

ИНЖЕНЕРНО-ПРОИЗВОДСТВЕННАЯ ФИРМА

Приборы модели 4156

Руководство по эксплуатации
4156.00.000 РЭ

н.р. 19725-16

УТВЕРЖДАЮ:
Раздел 5 «Методика поверки»
Зам. директора
ФГУП «ВНИИМС»

В. Н. Яншин



22 » октября 2015 г.



94 4120
код продукции

СОДЕРЖАНИЕ

Содержание

1 Описание и работа.....	3
1.1 Назначение прибора.....	3
1.2 Технические характеристики.....	5
1.3 Состав прибора и комплект поставки.....	6
1.4 Устройство и работа прибора	7
1.5 Маркировка и упаковка.....	15
2 Эксплуатация прибора	16
2.1 Условия эксплуатации.....	16
2.2 Меры безопасности.....	16
2.3 Подготовка прибора к работе.....	17
2.4 Настройка прибора. Режим «Настройка».....	20
2.5 Измерение блоков подшипников. Режим «Измерение»	24
2.6 Вспомогательные функции	28
3 Техническое обслуживание.....	32
4 Транспортирование и хранение.....	33
5 Методика поверки.....	34
5.1 Операции по поверке прибора.....	34
5.2 Условия поверки и подготовка к ней.....	35
5.3 Поверка.....	35
5.4 Оформление результатов поверки.....	43
6 Возможные неисправности и способы их устранения.....	44

Данное руководство по эксплуатации содержит сведения о конструкции, принципе действия, характеристиках изделия, указания необходимые для правильной и безопасной эксплуатации изделия и оценок его технического состояния при определении необходимости отправки его в ремонт.

Приборы модели 4156 выпускаются по документации 4156.00.000 и соответствуют техническим условиям 4156 – 121 ТУ.

1 Описание прибора

1.1 Назначение прибора

1.1.1 Приборы модели 4156 фирмы ООО «РОБОКОН» (в дальнейшем – «приборы») предназначены для измерений блоков роликовых подшипников 30-232726, 30-42726, 30-232728 и 30-42728, состоящих из наружного кольца и сепаратора с роликами, в полуавтоматическом режиме (см. рис.1).

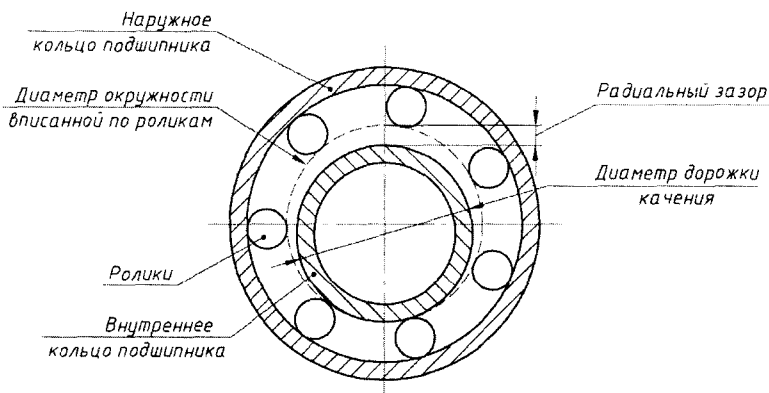


Рис.1

Прибор выпускается в двух исполнениях:

Исполнение прибора	Тип контролируемых подшипников
4156-726	30-232726 и 30-42726
4156-728	30-232728 и 30-42728

1.1.2 В автоматическом цикле прибор измеряет следующие основные параметры блока подшипника:

- разноразмерность роликов по диаметру
- разноразмерность роликов по длине
- средний осевой зазор
- средний диаметр окружности, вписанной по роликам.

Параметр «средний диаметр окружности, вписанной по роликам» используется для подбора парных подшипников по радиальному зазору при установке в одну буксу.

1.1.3 Выходная информация после измерения блока подшипника:

- разноразмерность роликов по диаметру
- разноразмерность роликов по длине
- средний осевой зазор
- средний диаметр окружности, вписанной по роликам
- номер сортировочной группы по параметру «средний диаметр окружности, вписанной по роликам».

1.1.4 Результаты измерений отображаются на мониторе персонального компьютера, входящего в состав прибора, и распечатываются на бумажном носителе с помощью принтера, входящего в комплект поставки.

Результаты измерений годных подшипников сохраняются в электронном архиве и могут быть вызваны в любой момент для анализа или распечатки.

Пример обозначения прибора при заказе:

Прибор мод.4156 – XXX

Модель прибора

Конструктивное исполнение (см. стр.3)

Адрес ООО «Робокон»:

129085, г. Москва, ул. Годовикова, 9, стр. 3

Тел./ факс (495) 687-03-24; (495) 258-89-22

E-mail: robocon@robocon.ru, www.robocon.ru

1.2 Технические характеристики

Технические характеристики прибора представлены в таблице 1.

Таблица 1 - Технические и метрологические характеристики приборов

Наименование параметра	Значение
Диапазон измерений, мкм: - разноразмерности роликов по диаметру - разноразмерности роликов по длине - среднего осевого зазора	От 0 до 5,0 От 0 до 12,0 От 60 до 150
Диапазон измерений среднего диаметра окружности, вписанной по роликам, мм: для исполнения 4156-726 для исполнения 4156-728	От 158,00 до 158,35 От 168,00 до 168,35
Диапазон показаний, мм: - разноразмерности роликов по диаметру - разноразмерности роликов по длине - среднего осевого зазора	± 0,2 ± 0,2 ± 0,3
Шаг дискретности отсчета, мкм: - разноразмерности роликов по диаметру - разноразмерности роликов по длине - среднего осевого зазора - среднего диаметра окружности, вписанной по роликам	0,1 0,1 1,0 1,0
Пределы допускаемой абсолютной погрешности измерений, мкм: - разноразмерности роликов по диаметру - разноразмерности роликов по длине - среднего осевого зазора - среднего диаметра окружности, вписанной по роликам	± 1,5 ± 1,5 ± 10,0 ± 3,0
Габаритные размеры прибора (без учета персонального компьютера), мм, не более Длина Ширина Высота	655 530 460
Масса прибора (без учета персонального компьютера), кг, не более	80

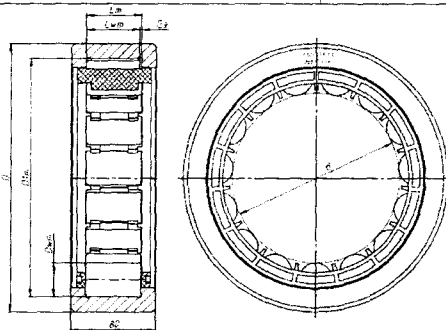


Рисунок 1а - Эскиз установочных мер для приборов модели 4156 с обозначением основных размеров

Таблица 2 Метрологические и технические характеристики установочных мер, обозначения которых приведены на рисунке 1а.

Таблица 2 Метрологические и технические характеристики установочных мер, обозначения которых приведены на рисунке 1а.

Характеристики	Номинальное значение параметра		Допускаемое отклонение действительного значения от номинального, мм
	4156-726 МУ	4156-728 МУ	
Средний диаметр дорожки качения $D_{\text{ш}}$, мм	222	232	+0,085 +0,045
Средняя ширина дорожки качения $L_{\text{ш}}$, мм	52		+0,10 +0,04
Наружный диаметр меры D , мм	250	260	-0,08
Средний диаметр окружности, вписанной по роликам d , мм	158	168	+0,093 +0,013
Средний осевой зазор G_a , мм	0,11		+0,04 -0,04
Длина роликов $L_{\text{рол}}$, мм	52		-0,03 -0,05
Диаметр роликов $D_{\text{рол}}$, мм	32		+0,016 -0,004
Разноразмерность роликов по диаметру, мкм, не более	1,5		-
Разноразмерность роликов по длине, мкм, не более	1,5		-

1.3 Состав прибора и комплект поставки

Таблица 3 - Комплект поставки прибора

Наименование	Обозначение	Кол-во
Прибор модели 4156	4156.01.000	1 шт.
Мера установочная	4156.01.340	1 шт.
Руководство по эксплуатации	4156.00.000РЭ	1экз.
Паспорт	4156.00.000ПС	1экз.

1.4 Устройство и работа прибора.

1.4.1 Внешний вид прибора показан на рис.2.

Прибор состоит из:

- измерительной позиции 1
- электронного блока 2
- персонального компьютера 3
- принтера 4.

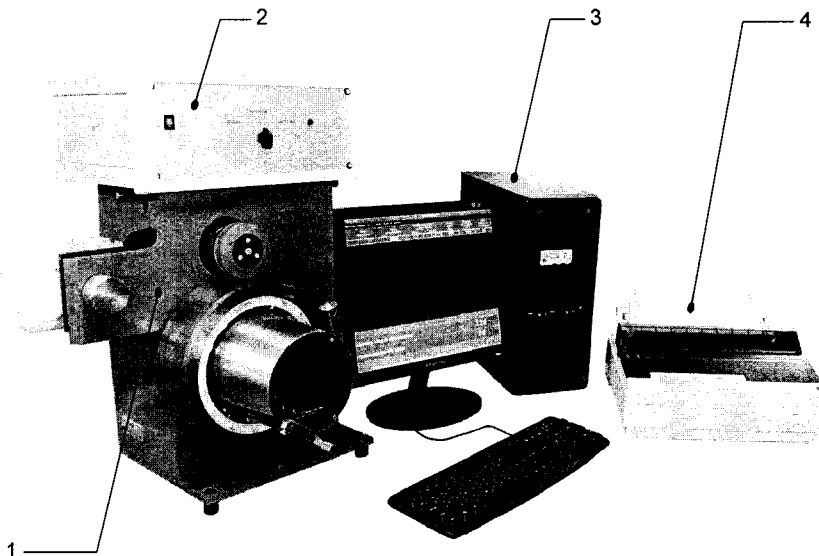


Рис.2

1.4.2 Измерительная позиция состоит из следующих основных элементов:

- корпус;
- оправка;
- скоба для измерения длины роликов;
- скоба для измерения осевого зазора;
- скоба для измерения диаметра роликов;
- устройство поджима роликов в осевом направлении;
- привод вращения контролируемого блока подшипника;
- механизм арретирования.

1.4.3 Корпус выполнен в виде сварной конструкции.

На лицевой стороне корпуса закреплена оправка 1 (см. рис.3).

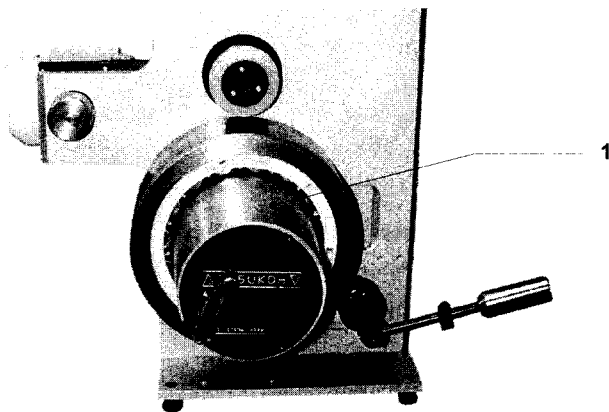


Рис.3

1.4.4 Скоба для измерения длины роликов в контролируемом блоке подшипника состоит из двух полускоб: передней и задней. Передняя полускоба размещена внутри корпуса оправки (см. рис.4а, 4б и 4в).

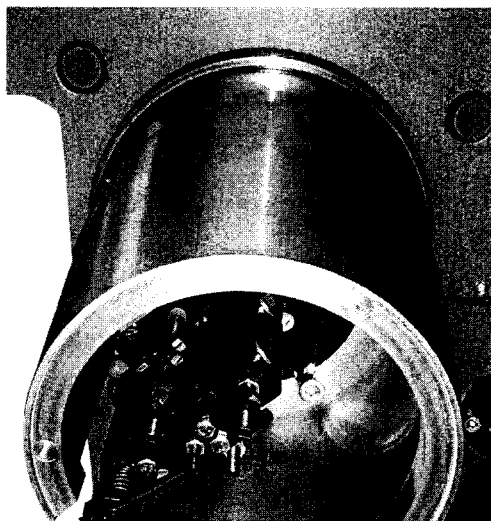


Рис.4а

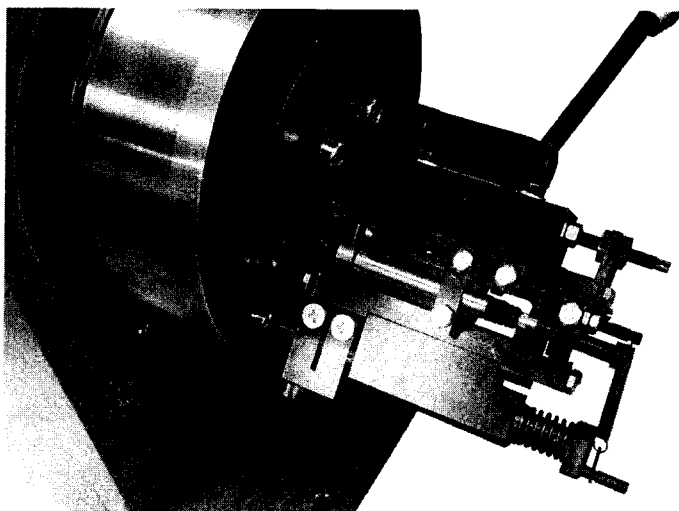


Рис.46
Вид спереди, слева.
Оправка снята

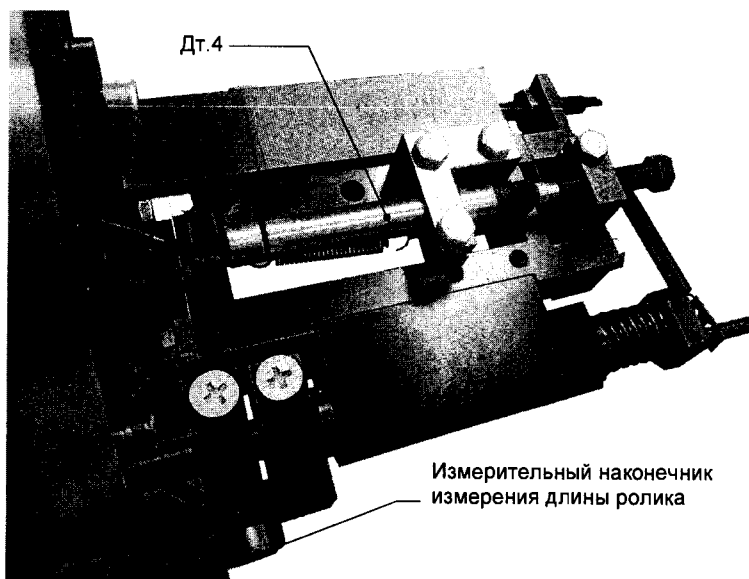
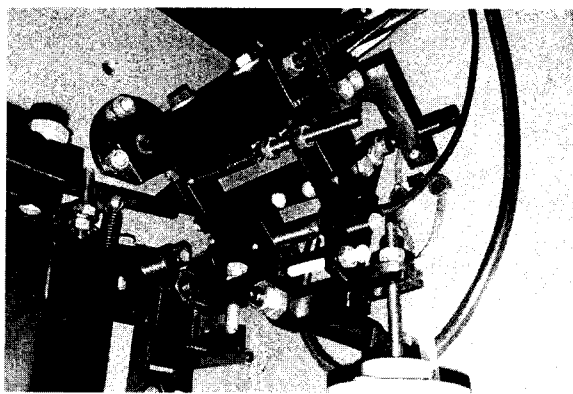
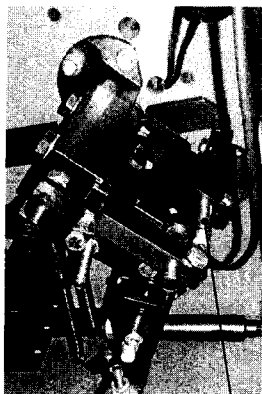


Рис.4в
Вид спереди, слева.
Оправка снята

Полускоба состоит из кронштейна, на котором собран плоско-пружинный параллелограмм. В установленном на параллелограмме корпусе, в шариковых подшипниках, установлен шток, на котором закреплен измерительный дисковый твердосплавный наконечник. На полускобе закреплен индуктивный преобразователь (датчик Дт.4) для измерения осевого зазора.

Задняя полускоба размещена внутри корпуса измерительной позиции, в правой нижней её части (см. рис.5а).



Дт.3

Рис.5а

Полускоба состоит из кронштейна, на котором собран плоско-пружинный параллелограмм. На подвижной части параллелограмма закреплен индуктивный преобразователь (датчик Дт.3) для измерения длины роликов и измерительный дисковый твердосплавный наконечник, выведенный на лицевую сторону измерительной позиции (см. рис.5б).

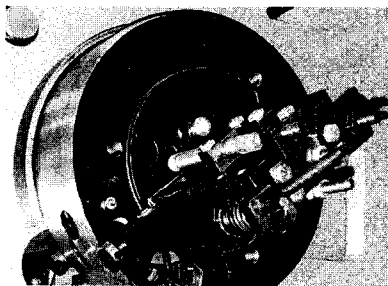


Рис.5б
Вид спереди
Оправка снята

Измерительный
наконечник задней
полускобы

Измерительный
наконечник передней
полускобы

1.4.5 Скоба для контроля диаметра роликов собрана на кронштейне 1, закрепленном на задней стороне корпуса измерительной позиции (см. рис.6).

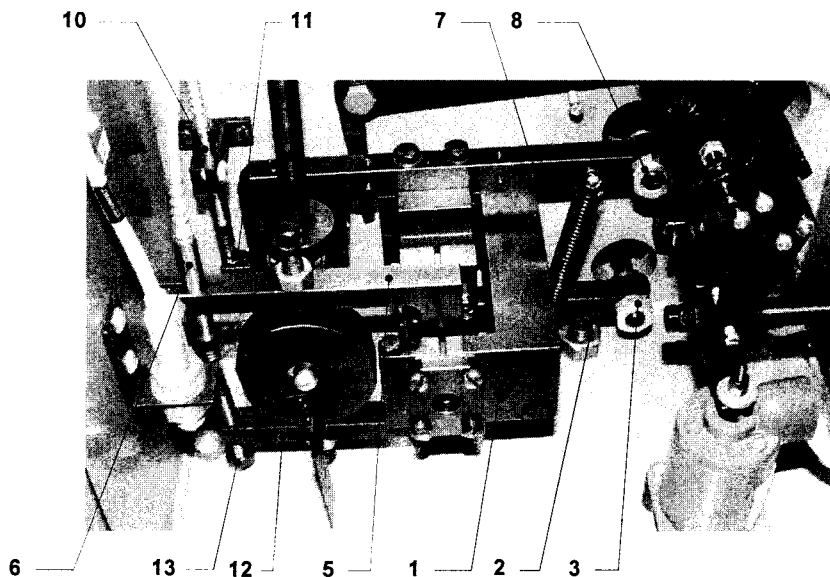


Рис.6

Вид сзади на измерительную позицию с открытой дверцей

На рычаге 2 установлен стержень 3 (см.рис.6) с измерительным наконечником 4 (см.рис.7), который выведен на лицевую сторону измерительной позиции.

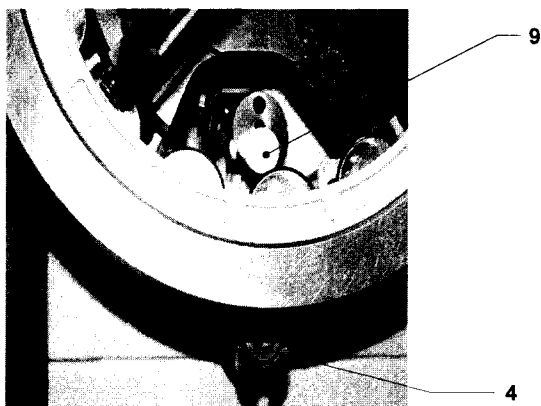


Рис.7

Вид на оправку спереди, снизу. Крышка снята

На рычаге 5 (см. рис.6) закреплен индуктивный преобразователь 6 (датчик Дт.2). На рычаге 7 установлен стержень 8 с измерительным наконечником 9, выведенным на лицевую сторону измерительной позиции (см. рис.7), а также - пятка 11, которая взаимодействует с индуктивным преобразователем 10 (датчик Дт.1), закрепленным с помощью разрезного хомута на корпусе измерительной позиции.

На рычаге 12 установлен регулировочный винт 13, воздействующий на индуктивный преобразователь 6 (датчик Дт.2).

1.4.6 Привод вращения контролируемого блока подшипника состоит из фрикционного ролика 1 (см. рис.8), который получает вращательное движение от редуктора 2, соединённого с электродвигателем 3 через эластичную муфту 4. Редуктор и электродвигатель закреплены на плите 5. Плита установлена на корпусе измерительной позиции с помощью оси 6.

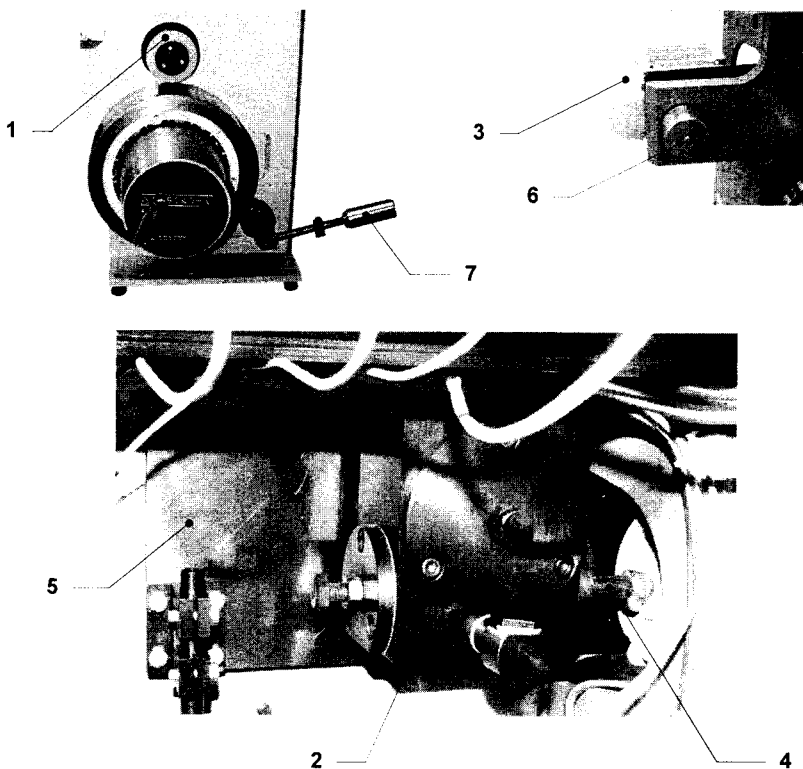


Рис.8

1.4.7 Механизм арретирования состоит из рукоятки 7 (см. рис.8), закрепленной на оси. На оси установлен кулачок 1 (см.рис.9) с флажком, воздействующим на бесконтактный путевого выключатель 2 (см. рис.9).

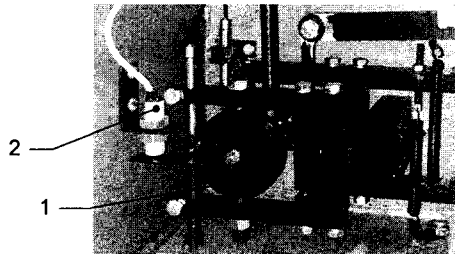


Рис.9

1.4.8 На верхней плите корпуса измерительной позиции закреплен электронный блок. В блоке установлен комплект электронных плат.

Вид передней панели электронного блока с расположением органов управления представл

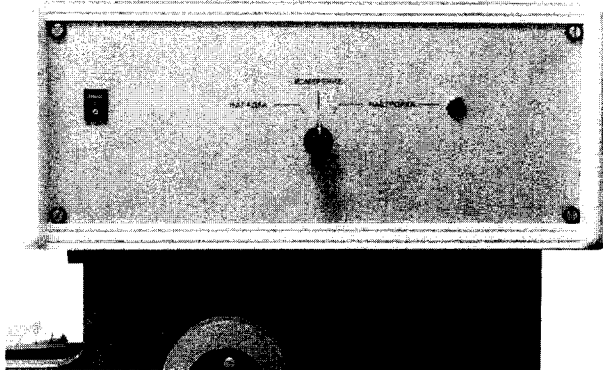


Рис.10

Вид задней панели электронного блока представлен на рис.11.

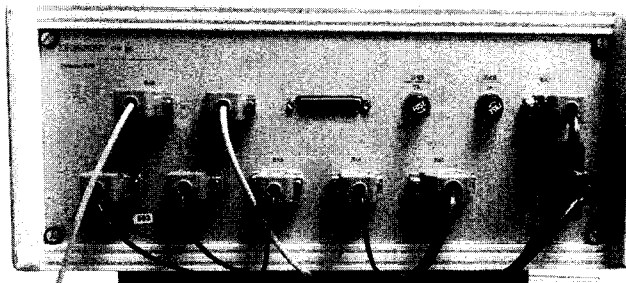


Рис.11

1.4.9 Результаты измерения отображаются на мониторе компьютера.

Программное обеспечение (ПО) прибора обеспечивает:

- управление циклом измерения и обработку результатов
- вывод на монитор результатов измерения
- вывод на монитор оперативных инструкций
- вывод на монитор диагностических сообщений
- вывод на печать протокола измерения
- ведение архива результатов измерения.

1.4.10 В приборе предусмотрены три режима работы:

- режим «НАСТРОЙКА»; используется для размерной настройки прибора и автоматической оценки износа измерительных наконечников
- режим «НАЛАДКА»; используется для проверки работоспособности прибора при возникновении диагностических сообщений в процессе работы
- режим «ИЗМЕРЕНИЕ»; используется для измерения блоков подшипников одновременно по всем контролируемым параметрам.

1.5 Маркировка и упаковка

1.5.1 Маркировка

На приборах должно быть нанесено:

- товарный знак изготовителя;
- обозначение прибора;
- заводской номер.

1.5.2 Упаковка.

Перед упаковкой приборов необходимо выполнить следующие требования:

- проверить комплектность поставки согласно подразделу 1.3 данного руководства по эксплуатации;
- закрепить подвижные части так, чтобы исключить возможность их случайного перемещения при транспортировке.

Консервация приборов должна соответствовать условиям консервации изделий III группы при условии хранения по категории Л, консервационная смазка ГОИ-54п ГОСТ 3276-89, согласно ГОСТ 9.014-78. Время действия консервации 24 месяца.

Прилагаемые к приборам документы должны быть вложены в чехол из полиэтиленовой пленки по ГОСТ 10354-82, толщиной не менее 0,2 мм.

Приборы должны быть упакованы в чехол из полиэтиленовой пленки по ГОСТ 10354-82, толщиной не менее 0,2 мм.

При транспортировке приборы помещаются в дощатые ящики по ГОСТ 2991-85.

Консервацию и упаковку производить в помещении, температура которого должна быть не ниже +15°С и относительная влажность не выше 70%.

2 Эксплуатация прибора

2.1 Условия эксплуатации

Условия эксплуатации указаны в таблице 4.

Таблица 4 - Условия эксплуатации

Наименование	Значение параметра
Нормальная область значений температуры, °С	От 15 до 35
Изменение температуры окружающего воздуха в течение 1ч. работы, °С, не более	2
Разница температур прибора и измеряемых деталей, °С, не более	2
Нормальная область значений относительной влажности воздуха, %	от 30 до 80 (без конденсата)
Напряжение питающего переменного тока, В	220 ^{+10%} _{-15%}
Частота питающего переменного напряжения, Гц	50±1
Питающая сеть выполнена по трехпроводной схеме и должна быть защищена от скачков напряжения. Сеть не должна содержать импульсных помех, создаваемых электросварочным оборудованием, мощными магнитными пускателями и другими индуктивными нагрузками.	
Фаза питающей сети должна быть защищена автоматическим выключателем на ток отсечки не более 6А	
Линия заземления прибора должна быть защищена аппаратом УЗО	
Место установки прибора должно быть защищено от источников низкочастотных вибраций, создаваемых кузнечно-прессовыми машинами, металлорежущими станками и т.п. оборудованием	
Подшипники должны поступать на контроль сухими и чистыми	

2.2 Меры безопасности

Приборы должны соответствовать требованиям безопасности ГОСТ 12.2.003-91 и ГОСТ 12.2.007.0-75

Прибор должен иметь I класс защиты персонала от поражения электрическим током по ГОСТ 26104-89.

Питающая сеть должна быть выполнена по трехпроводной схеме.

При выполнении работ по техническому обслуживанию, профилактическому осмотру, проверке, и настройке приборов допускаются привлекать только специалистов прошедших обучение на фирме ООО «РОБОКОН».

2.3 Подготовка прибора к работе

Подготовка прибора к работе выполняется один раз при получении прибора от предприятия-изготовителя

2.3.1 Перед началом эксплуатации прибора необходимо обеспечить условия п. 2.1 настоящего Руководства.

2.3.2 Проверьте комплектность прибора в соответствии с п.1.3

2.3.3 Снимите защитный кожух и транспортировочные ручки (см. рис.12).

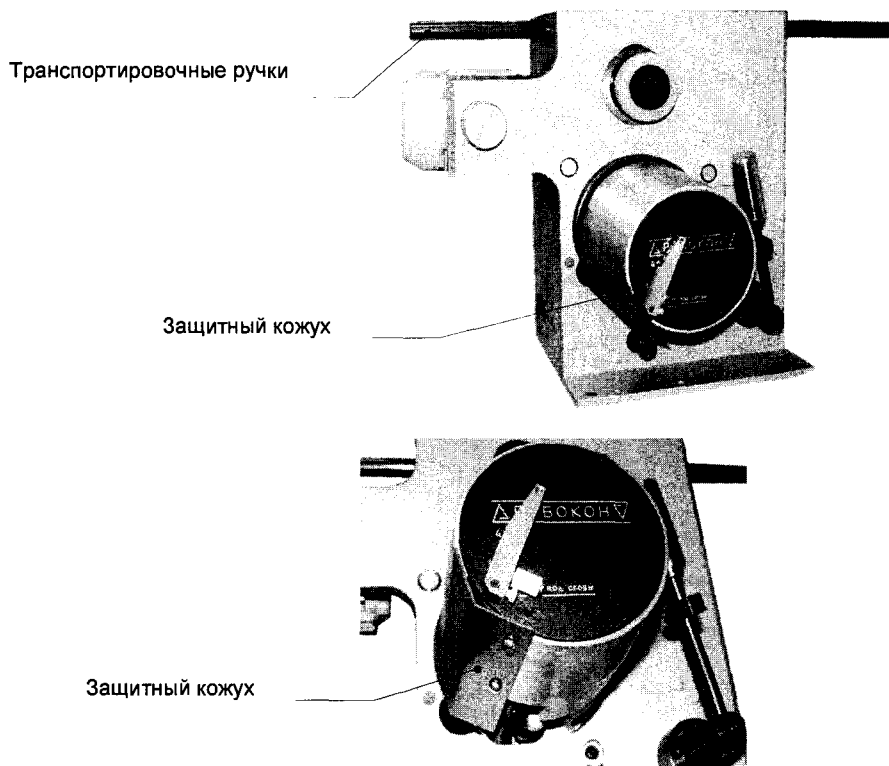


Рис.12

2.3.4 Выверните винт 1 и переустановите ручку 2 на рычаге скобы из положения транспортировки в рабочее положение, как показано на рис. 13.



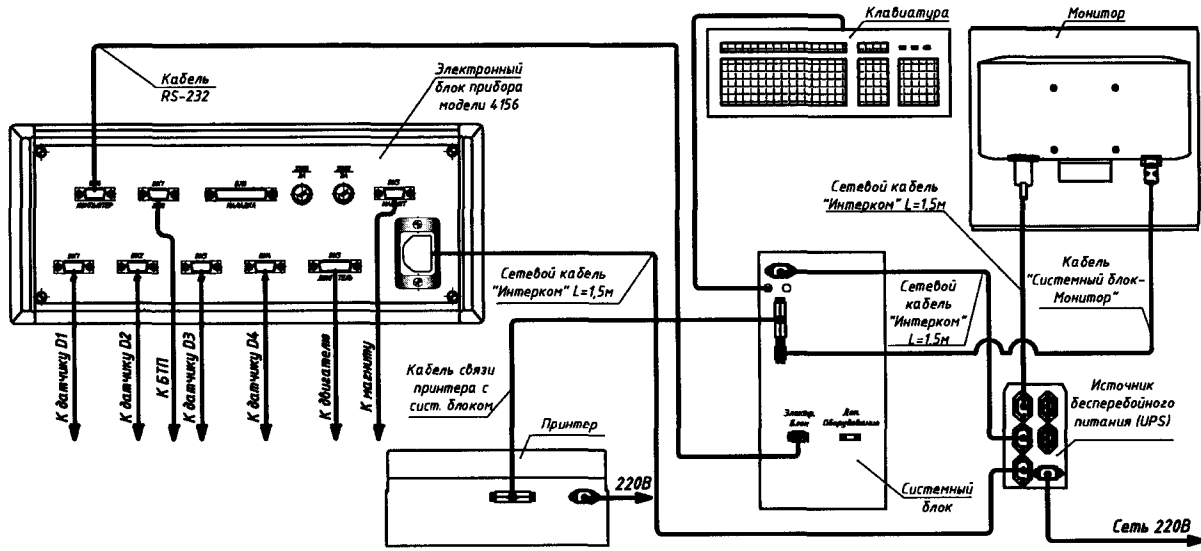
Рис. 13

2.3.5 Установите и закрепите электронный блок на верхней плоскости измерительной позиции.

2.3.6 Удалите консервирующую смазку. Очищенные поверхности насухо вытрите.

2.3.7 Произведите соединение узлов прибора в соответствии со схемой соединений (см. рис. 14, 15), обращая внимание на маркировку кабелей и разъемов.

Рис. 14



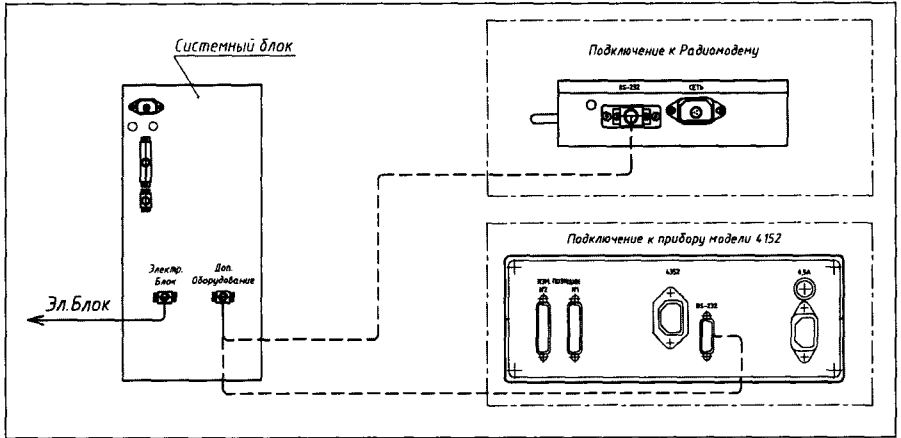


Рис.15

2.3.8 Включите прибор.

Включение следует производить в следующем порядке:

- блок бесперебойного питания (UPS)
- монитор
- электронный блок
- принтер
- системный блок компьютера.

Если к моменту загрузки программного обеспечения электронный блок прибора окажется ещё выключенным, то на экране монитора появится следующая информация:

Проверьте подключение блока!

2.3.9 Для выключения прибора нажмите на клавиатуре компьютера клавишу "F12" (подсказка находится в нижней части экрана монитора).

Выключение системного блока компьютера любым другим способом может привести к разрушению программного обеспечения!!!

После выключения системного блока компьютера выполните выключение остальных узлов прибора в следующем порядке:

- монитор
- принтер
- электронный блок
- блок бесперебойного питания (UPS).

2.4 Настройка прибора. Режим «Настройка»

Настройка прибора необходима для правильного измерения по параметру «средний диаметр окружности, вписанной по роликам».

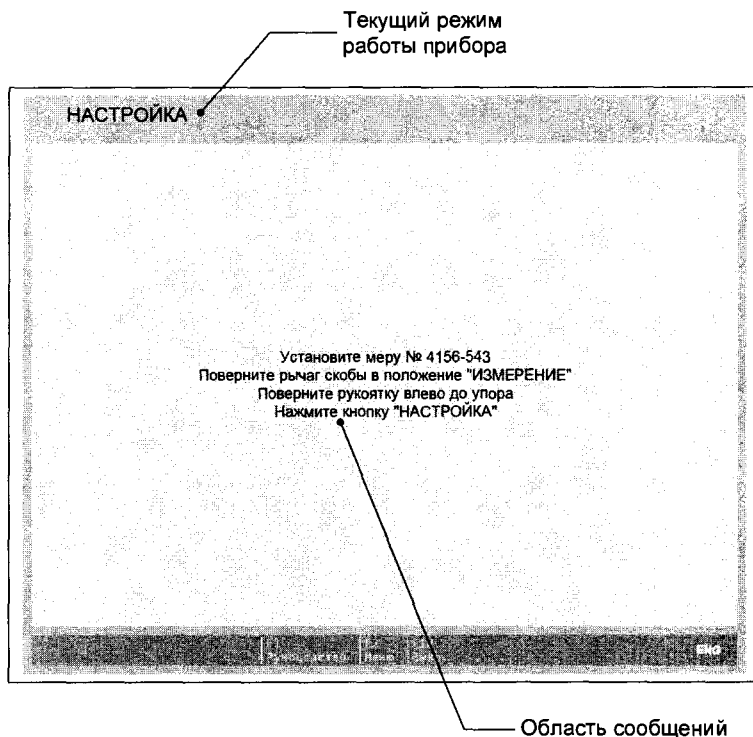
2.4.1 Настройка прибора производится каждый раз при его включении.

При входе в режим «Измерение» сразу после включения прибора на экране монитора появится следующее сообщение:

Произведите настройку!

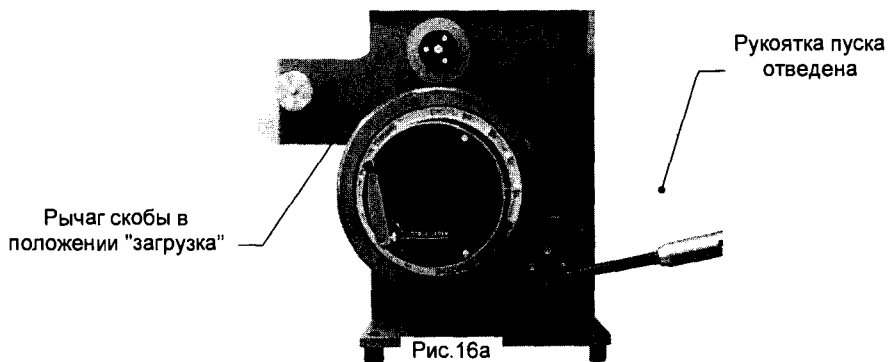
2.4.2 Установите переключатель режимов на передней панели электронного блока в положение «НАСТРОЙКА».

На экране монитора появится следующее сообщение:



2.4.3 Протрите измерительные наконечники безворсовой тканью, смоченной спиртом.

2.4.4 Установите на оправку установочную меру в виде блока подшипника (входит в комплект поставки прибора) маркировкой в сторону оператора (см. рис. 16а).



2.4.5 Поверните рычаг скобы вправо, в положение «измерение» (подвод скобы), и поверните рукоятку пуска влево, в положение «измерение» (см.рис.16б).



2.4.6 Нажмите кнопку «Настройка» на передней панели электронного блока. Начнется автоматический цикл настройки прибора, в ходе которого будет произведена самодиагностика состояния прибора и выполнена настройка по параметру «средний диаметр окружности, вписанной по роликам».

Ход выполнения операции настройки показан в нижней части монитора в виде "строки прогресса":



2.4.7 Если прибор исправен и износ измерительных наконечников находится в допустимых пределах – на монитор, в область сообщений, будет выведена следующая информация:

НАСТРОЙКА ПРОИЗВЕДЕНА

Настройка прибора завершена. Можно переходить к измерению рядовых блоков подшипников.

2.4.8 Во время выполнения цикла «Настройка» на монитор может быть выведено сообщение:

НАСТРОЙКА НЕ ПРОИЗВЕДЕНА !!! См. «Руководство по эксплуатации» (раздел «Настройка»)

Причиной появления этого сообщения могут быть следующие факторы:

- загрязнение установочной меры
- выход измерительных датчиков из диапазона измерения из-за превышения допустимого износа дисковых измерительных наконечников
- неудовлетворительное состояние измерительных узлов прибора.

2.4.9 Попадание грязи в установочную меру может привести к повышению уровня случайной погрешности измерения (повышение уровня разброса между измерениями).

Для исключения этого фактора следует провести техническое обслуживание меры:

- разобрать установочную меру, обращая внимание на порядок расположения роликов в сепараторе;
- очистить поверхности всех деталей блока подшипника (меры) чистой безворсовой тканью, смоченной в бензине марки Б-70 (или аналогичной);
- заново собрать блок подшипника, сохранив порядок расположения роликов в сепараторе. Особое внимание уделить тому, что маркированный торец сепаратора должен находиться со стороны маркировки наружного кольца;
- смазать детали подшипника (за исключением внешних поверхностей наружного кольца) тонким слоем керосина.

После завершения обслуживания меры следует повторить процедуру «настройка».

2.4.10 Превышение допустимого износа дисковых измерительных наконечников приводит к выходу датчиков из их диапазона измерения.

Для установления этого факта и проведения необходимой регулировки прибора служит режим «Наладка».

2.4.11 Причиной повышения уровня случайной погрешности измерения разноразмерности роликов по длине и среднего осевого зазора могут быть деформированные плоские пружины измерительных параллелограммов.

В этом случае прибор требует ремонта на предприятии-изготовителе.

2.5 Измерение блоков подшипников. Режим "Измерение"

После настройки прибора (см. раздел 2.4 настоящего Руководства) переведите прибор в режим «Измерение» с помощью переключателя режимов на передней панели электронного блока.

При переключении прибора в режим «Измерение» информация на мониторе примет следующий вид:

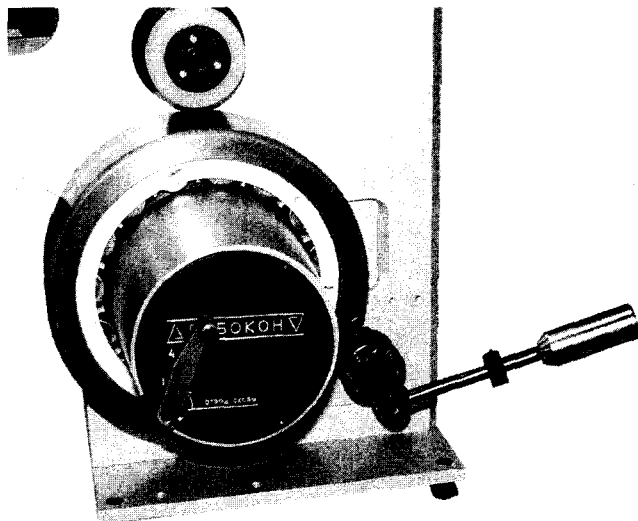
The screenshot shows the instrument's display in the 'Measurement' mode. The top bar displays 'ИЗМЕРЕНИЕ' and 'ГОДЕН'. Below this, the current mode is 'Текущий режим работы прибора'. The main display area shows 'Диаметр по роликам, мкм' with a value of 124 and 'Группа радиального зазора' with a value of 25. A table of measurement results is shown below, with columns for 'Идентификационный номер', 'Уровень износа', 'Радиальное расстояние, мм', 'Длина', 'Средний диаметр, мкм', 'Диаметр по роликам, мкм', and 'Группа зазора по диаметру'. The table contains two rows of data. At the bottom, the date and time are shown as 'Дата: 19.08.2012г. 10:35' and 'Бригады: Саргеев'. A label 'Область подсказок' points to the bottom right corner of the screen.

Labels in the image:

- Текущий режим работы прибора
- Область сообщений
- Основные выходные параметры
- Таблица результатов измерений
- Область подсказок

Идентификационный номер	Уровень износа	Радиальное расстояние, мм		Средний диаметр, мкм	Диаметр по роликам, мкм	Группа зазора по диаметру
		Длина	Длина			
33654	ГПЗ 16	5,9	7,1	98	112	23
25114	ХАРП	2,1	4,7	110	124	25

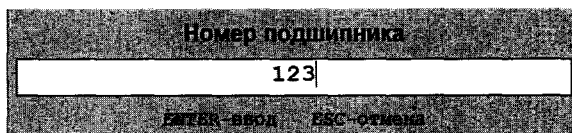
2.5.1 Установите на оправку прибора измеряемый блок подшипника, расположив его заводским номером к оператору.



2.5.2 Для запуска автоматического цикла измерения необходимо ввести данные о подшипнике: номер подшипника и завод-изготовитель.

Для начала ввода данных о новом подшипнике нажмите на клавиатуре компьютера клавишу «Enter» (подсказка находится в нижней части экрана).

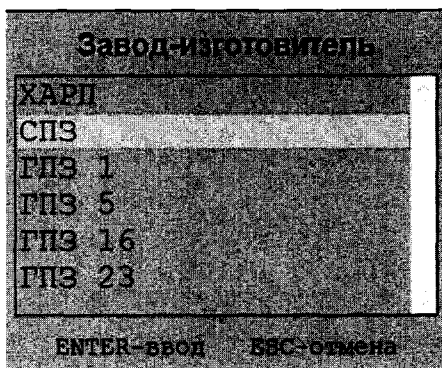
На экране монитора появится шаблон для ввода заводского номера измеряемого подшипника:



Используя клавиатуру, введите номер подшипника и нажмите клавишу «Enter».

Если номер подшипника не введен, то по окончании автоматического цикла результаты контроля в электронный архив не записываются!

2.5.3 По завершении ввода номера подшипника на экран выводится список заводов-изготовителей подшипников (корректировка списка заводов-изготовителей – см. п.2.6.3 настоящего Руководства):



С помощью клавиш «↑» и «↓» выберите требуемый завод-изготовитель и нажмите клавишу «Enter».

2.5.4 В области сообщений появится указание «Подведите рукоятку».

Поверните рукоятку пуска влево. Запустится автоматический цикл измерения и начнется вращение блока подшипника. Для оценки оставшегося времени цикла измерения в области сообщений выводится «строка прогресса».

2.5.5 По завершении цикла измерения вращение блока подшипника прекращается и на монитор, в область основных выходных параметров, выводятся:

- размер по роликам (диаметр окружности, вписанной по роликам)
- группа радиального зазора.

В таблицу результатов измерений добавляется очередная строка, содержащая:

- номер измеренного блока подшипника
- завод-изготовитель
- разноразмерность роликов по диаметру
- разноразмерность роликов по длине
- средний осевой зазор
- средний диаметр окружности, вписанной по роликам
- группа сортировки по диаметру.

Если, по результатам контроля, блок подшипника годен, то в области сообщений, на зеленом фоне, появляется слово «ГОДЕН».

Если, по результатам контроля, блок подшипника забракован, то в области

сообщений, на красном фоне, появляется слово «БРАК». В таблице результатов измерений значение параметра, вызвавшего бракование, и номер подшипника окрашиваются в красный цвет.

2.5.6 Результаты измерения годных блоков подшипников автоматически сохраняются в электронном архиве (работа с архивом - см. п. 2.6.5 настоящего Руководства). Результаты измерения бракованных блоков в архиве не сохраняются.

Граничные значения размерных параметров, при которых блок подшипника признается годным, приведены в таблице 5:

Таблица 5

Параметр	Значение
Разноразмерность роликов по диаметру, мкм	От 0 до 5,0
Разноразмерность роликов по длине, мкм	От 0 до 12,0
Средний осевой зазор, мкм	От 60 до 150

Возможна печать результатов контроля непосредственно во время измерения или из архива.

2.5.7 Для снятия измеренного блока подшипника поверните рычаг скобы влево и отведите рукоятку вправо.

Внимание!

В приборе имеется блокировка рукоятки пуска, препятствующая ее повороту вправо и снятию измеренного блока, если рычаг скобы установлен в положение «измерение».

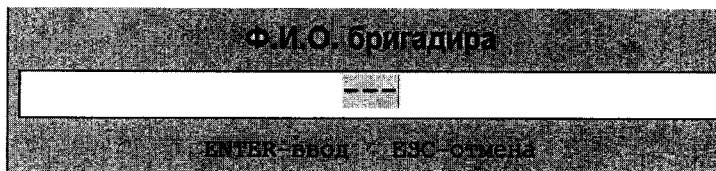
2.5.8 После установки на оправку прибора очередного измеряемого блока подшипника, для вызова на экран шаблона с полем для ввода заводского номера подшипника нажмите клавишу «Enter» (подсказка находится в нижней части экрана).

2.6 Вспомогательные функции

2.6.1 В начале смены уточните, при необходимости, фамилию бригадира. Для этого воспользуйтесь клавишей «F3» (подсказка находится в области подсказок в нижней части экрана).

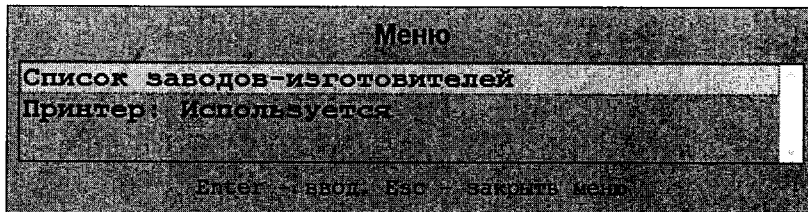
При нажатии клавиши «F3» на экране монитора появится шаблон для ввода Фамилии, Имени и Отчества бригадира.

Для завершения ввода данных нажмите клавишу «Enter».



2.6.2 Программным обеспечением прибора предусмотрены две служебные операции, вызываемые нажатием клавиши F2 "Меню":

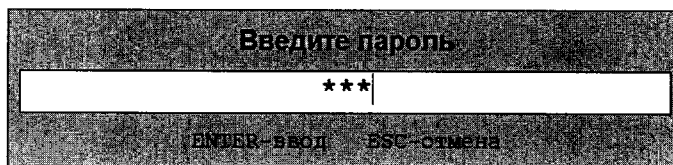
- корректировка перечня заводов-изготовителей подшипников
- использование принтера.



Выбор необходимой операции производится с помощью клавиш управления курсором («↑», «↓») и нажатия клавиши «Enter».

2.6.3 Корректировка перечня заводов-изготовителей подшипников.

При выборе данной операции и нажатии клавиши «Enter» на мониторе появится приглашение на ввод пароля:



Введите пароль: «1992».

На мониторе появится форма для редактирования перечня заводов-изготовителей:

Редактирование списка заводов-изготовителей

ХАРП	ENTER - Добавить новый завод
СПЗ	DEL - Удалить выбранный завод
ГПЗ 1	F1 - Переместить выбранный завод выше
ГПЗ 5	F2 - Переместить выбранный завод ниже
ГПЗ 16	F5 - Сохранить изменения и выйти
ГПЗ 23	ESC - Выйти без сохранения изменений

Введите новое название завода

Навигация по имеющемуся перечню заводов производится с помощью клавиш управления курсором «↑» и «↓».

В поле формы находятся все необходимые подсказки по управлению операцией.

2.6.4 При выборе операции «Принтер» можно запретить работу принтера.

2.6.5 Печать результатов измерения «из архива».

Для перехода к работе с архивом нажмите клавишу «F8».

Для поиска в архиве результатов измерения конкретного блока подшипника (или всех блоков подшипников за конкретную дату) еще раз нажмите клавишу «F8».

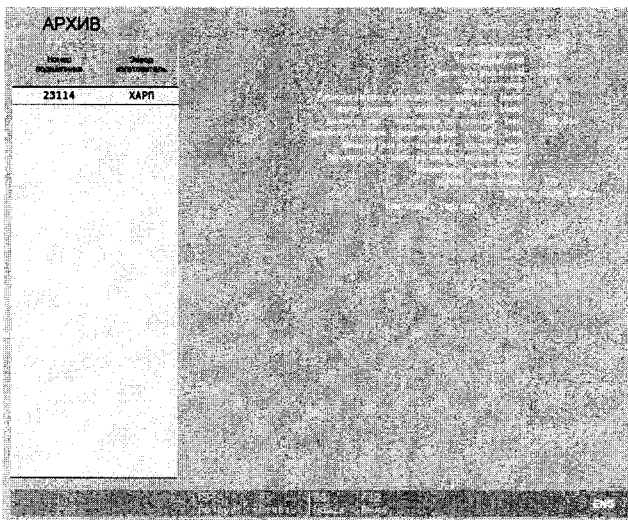
На мониторе появится форма-запрос:

Поиск по архиву

Введите полную дату или номер подшипника
 Пример (дата) - 1.2.2000 (день.месяц.год)
 Пример (номер) - 12345 (номер подшипника)

ENTER - ввод ESC - отмена

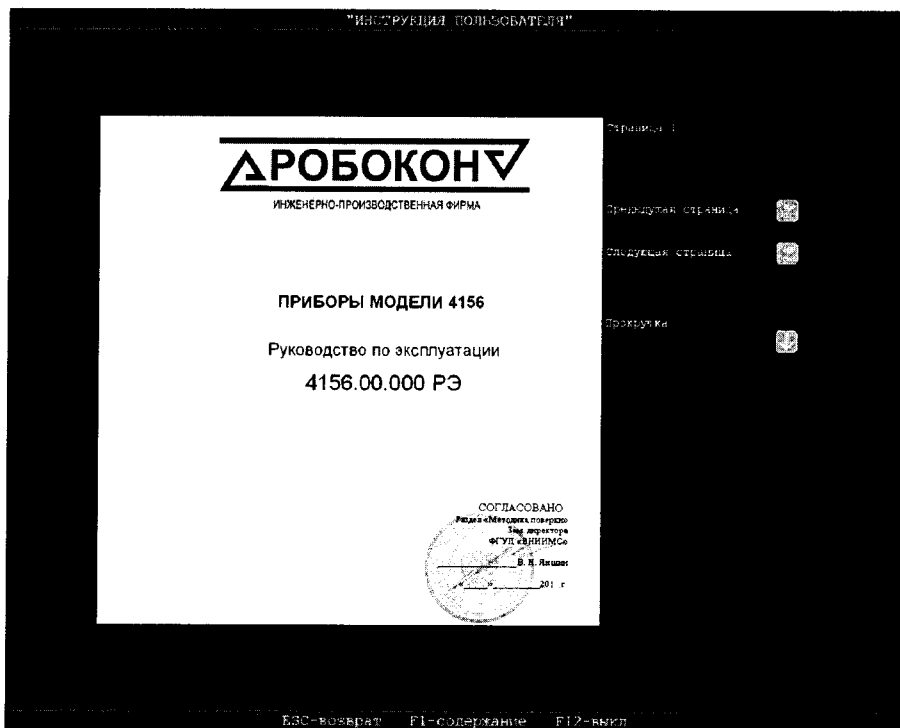
Введите, согласно подсказкам на экране, дату или номер интересующего Вас подшипника. Информация на мониторе примет следующий вид:



В левой части экрана выводится список найденных блоков подшипников, соответствующих запросу. Для выбора конкретного блока подшипника используются клавиши управления курсором «↑» и «↓». Для выбранного блока подшипника в правой части экрана отображается детализация результатов измерения. Для печати результатов измерения данного подшипника принтер должен быть включен и его использование – разрешено. Для запуска печати нажмите клавишу «F5».

2.6.6 Для вызова на экран текста настоящего «Руководства по эксплуатации нажмите клавишу «F1».

Информация на экране примет следующий вид:



Все необходимые подсказки по управлению просмотром «Руководства...» расположены на экране монитора.

3 Техническое обслуживание

ВНИМАНИЕ: ПРИВЛЕКАТЬ ПРИ ВЫПОЛНЕНИИ РАБОТ ПО ТЕХНИЧЕСКОМУ ОБСЛУЖИВАНИЮ, ПРОФИЛАКТИЧЕСКОМУ ОСМОТРУ, ПОВЕРКЕ, И НАСТРОЙКЕ ПРИБОРА СПЕЦИАЛИСТОВ, ОБЛАДАЮЩИХ ОПЫТОМ ЭКСПЛУАТАЦИИ ПОДОБНЫХ СРЕДСТВ И ИЗУЧИВШИХ ЭКСПЛУАТАЦИОННУЮ ДОКУМЕНТАЦИЮ

В начале смены проверить отсутствие заеданий, и плавность перемещения подвижных частей, настроить прибор согласно разделу 2.4.

В конце каждой смены очищать базовые поверхности и измерительные наконечники мягкой тканью смоченной техническим спиртом ГОСТ 17299-78 или ГОСТ 9536-79. Расход спирта — 100 грамм в месяц.

4 Транспортирование и хранение

Хранение и транспортирование должны соответствовать требованиям ГОСТ 9.017-78.

Прибор необходимо хранить в закрытом сухом помещении при температуре не ниже $+10^{\circ}\text{C}$ и не выше $+35^{\circ}\text{C}$ при относительной влажности не более 75%.

В воздухе не должно быть вредных примесей, вызывающих коррозию металлических частей.

5 Методика поверки

Настоящая методика распространяется на приборы модели 4156 для контроля блоков роликовых подшипников, устанавливает средства и методы первичной и периодической поверки.

Периодичность поверки приборов устанавливается в зависимости от интенсивности использования, но не реже одного раза в год.

5.1 Операции по поверке

При поверке должны выполняться операции и применяться средства, указанные в таблице 6.

Таблица 6

Наименование	№ пункта	Средства поверки и их характеристики	Обязательность проведения	
			при первичной поверке	при периодической поверке
Проверка внешнего вида и комплектации	5.3.1	Внешним осмотром	Да	Да
Проверка взаимодействия частей	5.3.2	Опробованием	Да	Да
Определение разноразмерности роликов по диаметру и по длине, для установочной меры, входящей в комплект приборов	5.3.3	Прибор для измерения и сортировки роликов подшипников модель 4155, ООО «Робокон», г. Москва (Госреестр № 17337-03)	Да	Да
Определение среднего диаметра окружности, вписанной по роликам, для установочной меры, входящей в комплект приборов	5.3.4	Машина трехкоординатная измерительная UPMC CARAT 850 (Госреестр № 16579-02)	Да	Да
Определение среднего осевого зазора, для установочной меры, входящей в комплект приборов	5.3.5	Машина трехкоординатная измерительная UPMC CARAT 850 (Госреестр № 16579-02)	Да	Да
Определение среднего диаметра дорожки качения, для установочной меры, входящей в комплект приборов	5.3.6	Машина трехкоординатная измерительная UPMC CARAT 850 (Госреестр № 16579-02)	Да	Да
Определение средней ширины дорожки качения, для установочной меры, входящей в комплект приборов	5.3.7	Машина трехкоординатная измерительная UPMC CARAT 850 (Госреестр № 16579-02)	Да	Да
Определение абсолютной погрешности прибора	5.3.8	Мера для поверки приборов модели 4156 (Госреестр № 62112-15)	Да	Да
Идентификация программного обеспечения	5.3.9	–	Да	Да

Примечание: Допускается применять другие, вновь разработанные или находящиеся в применении средства поверки, удовлетворяющие по точности требованиям настоящей методики и имеющие свидетельства о поверке.

5.2 Условия поверки прибора и подготовка к ней

При проведении поверки обеспечить нормальные условия выполнения линейных измерений в соответствии с ГОСТ 8.050-73

Прибор должен быть выдержан в помещении, где будут проводиться испытания, не менее 6 часов.

5.3 Поверка

5.3.1 Внешний вид и комплектность проверяются наружным осмотром. При этом комплектность прибора должна соответствовать подразделу 1.3 «Состав прибора и комплект поставки». Прибор не должен иметь дефектов наружных поверхностей деталей. Прибор должен иметь качественную окраску, антикоррозийные покрытия и надежное соединение электрических кабелей.

5.3.2 Проверка взаимодействия частей прибора в соответствии с описанием работы прибора проводится опробованием.

5.3.3 Определение разноразмерности роликов по диаметру и длине, для установочных мер, входящих в комплект прибора

5.3.3.1. Ролики измеряются на приборе для измерения и сортировки роликов подшипников модели 4155. Измерения выполняются в соответствии с документом 4155.00.000 РЭ.

5.3.3.2 Каждый ролик измеряется 3 раза. Полученные результаты измерений заносятся в протокол поверки, а именно:

- средний диаметр в сечении D_2 (рис.1, 4155.00.000 РЭ);
- средняя длина ролика;
- овальность;
- непостоянство длины ролика ("НПЛ").

5.3.3.3. Средний диаметр в сечении D_2 и средняя длина ролика рассчитываются как средние арифметические значения в соответствии с формулами (1) и (2), и заносятся в протокол поверки.

$$D_{\text{ср}} = \frac{\sum_{j=1}^3 D_{2,j}}{3} \quad (1),$$

$$L_{wm_i} = \frac{\sum_{j=1}^3 L_{wm_{ij}}}{3} \quad (2)$$

где:

i - номер измеряемого ролика;

j - номер проводимого измерения i -го ролика;

D_{wm_i} - средний диаметр i -го ролика;

$D2_{ij}$ - средний диаметр в сечении $D2$ i -го ролика при j -ом измерении;

L_{wm_i} - средняя длина i -го ролика;

$L_{wm_{ij}}$ - средняя длина i -го ролика при j -ом измерении.

5.3.3.4. Разноразмерность роликов по диаметру определяется по формуле (3).

Результат заносится в протокол поверки меры.

$$\Delta D_{wm} = D_{wm_{\max}} - D_{wm_{\min}} \quad (3)$$

где:

$D_{wm_{\max}}$ – максимальное значение D_{wm_i} ,

$D_{wm_{\min}}$ – минимальное значение D_{wm_i} .

Разноразмерность роликов по диаметру не должна превышать $\pm 1,5$ мкм.

5.3.3.5. Разноразмерность роликов по длине определяется по формуле (4).

Результат заносится в протокол измерений меры.

$$\Delta L_{wm} = L_{wm_{\max}} - L_{wm_{\min}} \quad (4)$$

где:

$L_{wm_{\max}}$ – максимальное значение L_{wm_i} ;

$L_{wm_{\min}}$ – минимальное значение L_{wm_i} .

Разноразмерность роликов по длине не должна превышать $\pm 1,5$ мкм.

5.3.3.6 Диаметр ролика D_{wm} определяется по формуле (5). Результаты заносятся в протокол измерений.

$$D_{wm} = \frac{\sum_{i=1}^n D_{wm_i}}{15} \quad (5)$$

где:

$D_{\text{ср}}$ – средний диаметр очередного ролика (с 1 по 15)

Диаметр роликов $D_{\text{ср}}$ должен соответствовать значению $32^{+0,016}_{-0,004}$ мм.

5.3.3.7 Длина ролика $L_{\text{ср}}$ определяется по формуле (6). Результаты заносятся в протокол измерений.

$$L_{\text{ср}} = \frac{\sum_{i=1}^n L_{\text{ср}i}}{15} \quad (6)$$

где:

$L_{\text{ср}i}$ – средняя длина очередного ролика (с 1 по 15).

Длина роликов $L_{\text{ср}}$ должна соответствовать значению $52^{+0,03}_{-0,05}$ мм.

5.3.4. Определение среднего диаметра окружности, вписанной по роликам, для установочной меры, входящей в комплект прибора

5.3.4.1 Средний диаметр окружности, вписанной по роликам d , определяется косвенным методом и вычисляется по формуле (7).

$$d = D_{1m} - 2 \cdot D_{\text{ср}} \quad (7)$$

где:

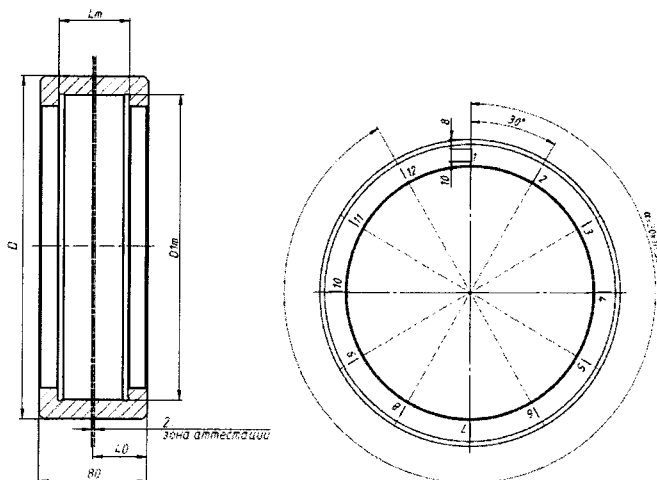
D_{1m} – средний диаметр дорожки качения;

$D_{\text{ср}}$ – диаметр ролика (расчеты из п. 5.3.3.6).

5.3.4.2 Средний диаметр дорожки качения измеряется на машине трехкоординатной измерительной UPMC CARAT 850.

5.3.4.3 Для определения среднего диаметра дорожки качения необходимо:

- произвести измерение среднего диаметра дорожки качения D_{1m} в направлениях: 1-7, 2-8... 6-12 в соответствии с чертежом 1.



Чертеж 1. Схема расположения зон измерений среднего диаметра дорожки качения D_{1m} и средней ширины дорожки качения L_m установочной меры, входящей в комплект приборов

- вычислить средний диаметр дорожки качения по формуле (8).

$$D_{1m} = \frac{D_{1m_{\max}} + D_{1m_{\min}}}{2} \quad (8)$$

где:

$D_{1m_{\max}}$, $D_{1m_{\min}}$ - наибольшее и наименьшее значения из результатов измерений размера D_{1m} ;

- занести в протокол поверки.

Средний диаметр дорожки качения D_{1m} должен соответствовать значениям, указанным в таблице 7.

Таблица 7.

Характеристика	Номинальное значение параметра		Допускаемое отклонение действительного значения от номинального, мм
	4156-726 МУ	4156-728 МУ	
Средний диаметр дорожки качения D_{lm} , мм	222	232	+0,085 +0,045
Средний диаметр окружности, вписанной по роликам d , мм	158	168	+0,093 +0,013

5.3.4.4 Рассчитать средний диаметр окружности, вписанной по роликам d . Результаты занести в протокол измерений.

Средний диаметр окружности, вписанной по роликам d должен соответствовать значениям, указанным в таблице 7.

5.3.5. Определение среднего осевого зазора, для установочных мер, входящих в комплект прибора

5.3.5.1 Средний осевой зазор G_a определяется косвенным методом и рассчитывается по формуле (9).

$$G_a = L_m - L_{wm} \quad (9)$$

где:

L_m – средняя ширина дорожки качения;

L_{wm} – длина ролика (расчеты из п. 5.3.3.7).

5.3.5.2 Среднюю ширину дорожки качения измеряют на машине трехкоординатной измерительной UPMC CARAT 850.

5.3.5.3 Для определения средней ширины дорожки качения L_m необходимо:

- произвести измерение размера L_m в сечениях 1-7, 2-8 ...6-12 в соответствии с чертежом 1 п. 5.3.4.3;

- вычислить значение средней ширины дорожки качения по формуле (10).

$$L_m = \frac{L_{m_{\max}} + L_{m_{\min}}}{2} \quad (10)$$

где:

$L_{m_{max}}$, $L_{m_{min}}$ - наибольшее и наименьшее значения из результатов измерений размера L_m .

- занести в протокол измерений.

Средняя ширина дорожки качения L_m должна соответствовать $52^{+0,10}_{+0,04}$ мм.

5.3.5.4 Рассчитать средний осевой зазор G_o . Результаты заносятся в протокол измерений.

Средний осевой зазор G_o должен соответствовать $0,11^{+0,04}_{-0,04}$ мм.

5.3.6. Определение среднего диаметра дорожки качения, для установочной меры, входящей в комплект прибора

5.3.6.1 Средний диаметр дорожки качения D_{1m} измеряют на машине трехкоординатной измерительной UPMC CARAT 850.

5.3.6.2 Для определения среднего диаметра дорожки качения D_{1m} необходимо:

- произвести измерение размера D_{1m} в зоне измерений в направлениях: 1-7, 2-8 ...6-12 в соответствии с чертежом 1 п. 5.3.4.3;
- вычислить средний диаметр дорожки качения по формуле (8) п. 5.3.4.3.
- занести в протокол измерений.

Средний диаметр дорожки качения не должен превышать значений, указанных в таблице 8.

Таблица 8.

Модификации мер	Средний диаметр дорожки качения D_{1m} , мм	Допускаемое отклонение действительного размера от номинального, мм
4156-726 МУ	222	+0,085
4156-728 МУ	232	+0,045

5.3.7. Определение средней ширины дорожки качения, для установочной меры, входящей в комплект прибора

5.3.7.1 Среднюю ширину дорожки качения L_m измеряют на машине трехкоординатной измерительной UPMC CARAT 850.

4.8.2 Для определения средней ширины дорожки качения L_m необходимо:

- произвести измерение размера L_m в сечениях 1 - 7, 2 - 8 ... 6 - 12 в соответствии с чертежом 1 п. 5.3.4.3;
- вычислить среднюю ширину дорожки качения L_m по формуле (10) п. 5.3.5.3.
- занести в результат в протокол измерений.

Средняя ширина дорожки качения L_m должна соответствовать $52^{+0,10}_{+0,04}$ мм.

5.3.8. Абсолютная погрешность прибора определяется как сумма абсолютного значения систематической составляющей $|\Delta_c|$ и случайной составляющей Δ_0 погрешности.

$$\Delta_{np} = |\Delta_c| + \Delta_0 \quad (11)$$

Для определения систематической и случайной погрешности выполните следующие действия:

5.3.8.1. Произвести настройку прибора по установочной мере, входящей в комплект поставки, как описано в разделе 2.4 Руководства по эксплуатации 4156.00.000 РЭ.

5.3.8.2. Перевести прибор в режим «Измерение». Произвести десять измерений поверочной меры, записывая результаты.

5.3.8.3. Абсолютное значение систематической составляющей погрешности $|\Delta_c|$ определяется, как модуль разности между среднеарифметическим значением из десяти результатов измерений каждого параметра на поверочной мере и действительным значением этого же параметра:

$$|\Delta_c| = X_{cp} - X_{деств}$$

где:

$X_{деств}$ - действительное значение параметра поверочной меры

5.3.8.4. Случайная составляющая погрешности Δ_0 определяется как половина размаха из десяти показаний по каждому параметру

$$\Delta_0 = \frac{X_{max} - X_{min}}{2}$$

где:

X_{max} - наибольший результат из серии измерений;

X_{min} - наименьший результат из серии измерений.

Приборы считаются выдержавшими испытания, если размеры меры находятся в пределах допускаемой абсолютной погрешности, и не превышают значений, приведенных в таблице 9.

Таблица 9

Пределы допускаемой абсолютной погрешности прибора, мкм:	
- разноразмерность роликов по диаметру	$\pm 1,5$
- разноразмерность роликов по длине	$\pm 1,5$
- средний осевой зазор	$\pm 10,0$
- средний диаметр окружности, вписанной по роликам	$\pm 3,0$

5.3.9. Идентификация программного обеспечения:

- проверяется наименование программного обеспечения и его версия;
 - проверяется идентификационное наименование программного обеспечения и его версия;
 - устанавливается уровень защиты ПО в соответствии с ГОСТ Р 50.2.077-2014.
- Установки считаются прошедшими поверку, если идентификационные данные программного обеспечения будут совпадать с указанным в таблице 10:

Таблица 10

Идентификационные данные (признаки)	Программное обеспечение прибора модели 4156
Идентификационное наименование ПО	m4156.2.3.0.bin
Номер версии (идентификационный номер) ПО	2.3.0
Цифровой идентификатор ПО	0x0455BC74
Другие идентификационные данные (если имеются)	CRC-32 Параметры: Revent:true Poly: 0x04C11DB7 Init: 0xFFFFFFFF XorOut:0xFFFFFFFF

Защита программного обеспечения оценивается по типу «высокое» согласно ГОСТ Р 50.2.077-2014.

5.4 Оформление результатов поверки

При положительных результатах поверки выдается Свидетельство установленной формы с указанием, даты и имени Поверителя. Действующее свидетельство подтверждается клеймом. При отрицательных результатах поверки клеймо погашается, выдается извещение о временной непригодности прибора с указанием причин.

6 Возможные неисправности и способы их устранения

При возникновении любых неисправностей необходимо связаться со специалистами фирмы ООО «Робокон» по телефону (495) 687-03-24; (495) 258-89-22 или по электронной почте robocon@robocon.ru, для получения указаний по устранению неисправностей.