

ООО предприятие «ЗИП-Научприбор»

ОКПД 2 26.51.43.119

УТВЕРЖДАЮ

В части раздела 8 «Поверка
ваттметров и варметров СР3020»
Начальник испытательного центра
ФБУ «Краснодарский ЦСМ»



М.Н. Рожен

2018 г.

УТВЕРЖДАЮ

Директор

ООО предприятие

«ЗИП-Научприбор»



Н.О.Герусов

2017 г.

**ВАТТМЕТРЫ И ВАРМЕТРЫ ЦИФРОВЫЕ ЩИТОВЫЕ
СР3020**

Руководство по эксплуатации

ОИУСН.140.001 РЭ

Разработал

Протасов А.П.

Проверил

Лаптев О.В.

Руководитель

Пох А.Г.

Нормоконтроль

Садовская И.А.

Содержание

	стр.
Введение	3
1 Нормативные ссылки.....	4
2 Определения, обозначения и сокращения.....	6
3 Требования безопасности.....	7
4 Описание ваттметров и варметров CP3020 и принцип их работы.....	8
5 Подготовка ваттметров и варметров CP3020 к работе.....	19
6 Средства измерений, инструмент и принадлежности.....	23
7 Порядок работы	24
8 Поверка ваттметров и варметров CP3020.....	26
9 Техническое обслуживание	34
10 Хранение	35
11 Транспортирование	36
12 Маркирование и пломбирование	37
Приложение А Инструкция по калибровке ваттметров и варметров CP3020.....	39
Приложение Б Размеры установочного отверстия и вариант установки ваттметров и варметров CP3020.....	41
Приложение В Рекомендации по подключению цифровых приборов к цепи интерфейса.....	42
Приложение Г Протокол информационного обмена ваттметров и варметров CP3020.. ...	43
Приложение Д Описание работы с программой «s3020v3.exe».....	43

Настоящее руководство по эксплуатации (далее - РЭ) ваттметров и варметров цифровых щитовых СР3020 (далее – ваттметры и варметры СР3020) предназначено для обеспечения потребителя всеми сведениями, необходимыми для правильной эксплуатации ваттметров и варметров СР3020.

В связи с постоянной работой по совершенствованию изделия, повышающей его технико-эксплуатационные параметры, в конструкцию ваттметров и варметров СР3020 могут быть внесены незначительные изменения, не отраженные в настоящем издании.

1 Нормативные ссылки

В настоящем РЭ использованы ссылки на следующие стандарты:

ГОСТ 9.014-78 «Временная противокоррозионная защита изделий. Общие требования».

ГОСТ 12.2.091-2012 «Безопасность электрического оборудования для измерения, управления и лабораторного применения. Часть 1. Общие требования».

ГОСТ 9181-74 «Приборы электроизмерительные. Упаковка, маркировка, транспортирование и хранение».

ГОСТ 9142-2014 Ящики из гофрированного картона. Общие технические условия.

ГОСТ 14014-91 «Приборы и преобразователи измерительные цифровые напряжения, тока, сопротивления. Общие технические требования и методы испытаний».

ГОСТ 15150-69 «Машины, приборы и другие технические изделия. Исполнения для различных климатических районов. Категории, условия эксплуатации, хранения и транспортирования в части воздействия климатических факторов внешней среды».

ГОСТ 15846-2002 «Продукция, отправляемая в районы Крайнего Севера и приравненные к ним местности. Упаковка, маркировка, транспортирование и хранение».

ГОСТ 22261-94 «Средства измерений электрических и магнитных величин. Общие технические условия».

ГОСТ Р 30804.3.2-2013 «Совместимость технических средств электромагнитная. Эмиссия гармонических составляющих тока техническими средствами с потребляемым током не более 16 А (в одной фазе) Нормы и методы испытаний».

ГОСТ Р 30804.3.3-2013 «Совместимость технических средств электромагнитная. Ограничение изменений напряжения, колебаний напряжения и фликера в низковольтных системах электроснабжения общего назначения. Технические средства с потребляемым током не более 16 А (в одной фазе), подключаемые к электрической сети при несоблюдении определенных условий подключения. Нормы и методы испытаний».

ГОСТ Р 51318.22-99 «Совместимость технических средств электромагнитная. Радиопомехи промышленные от оборудования информационных технологий. Нормы и методы испытаний».

ГОСТ Р 51522.1-2011 «Совместимость технических средств электромагнитная. Электрическое оборудование для измерения, управления и лабораторного применения. Часть 1. Общие требования и методы испытаний».

ГОСТ Р МЭК 870-5-2-95 «Устройства и системы телемеханики. Часть 5. Протоколы передачи. Раздел 2. Процедуры в каналах передачи».

ТР ТС 004/2011 «О безопасности электрического оборудования».

ТР ТС 020/2011 «Электрическая совместимость технических средств».

«Правила по охране труда при эксплуатации электроустановок» приказ Минтруда РФ от 24.07.13 № 328н

2 Определения, обозначения и сокращения

АЦП – аналого-цифровой преобразователь;

ИТН – измерительный трансформатор напряжения;

ИТТ – измерительный трансформатор тока;

K_N – коэффициент трансформации ИТН;

K_T – коэффициент трансформации ИТТ;

ПЭВМ - персональная электронно-вычислительная машина;

EEPROM – энергонезависимая память с последовательным интерфейсом.

3 Требования безопасности

3.1 Персонал, осуществляющий монтаж, обслуживание и ремонт ваттметров и варметров СР3020 должен руководствоваться «Правилами по охране труда при эксплуатации электроустановок».

3.2 Подключение и отключение ваттметров и варметров СР3020 необходимо выполнять только при отключении силовых цепей, приняв меры против случайного включения.

3.3 По защите от поражения электрическим током ваттметры и варметры СР3020 соответствует категории измерений III по ГОСТ 12.2.091-2012.

ВНИМАНИЕ! Настоящее изделие удовлетворяет нормам индустриальных радиопомех, установленным для оборудования класса А по ГОСТ Р 51318.22-99 (СИСР22-97), и не должно применяться в жилых, коммерческих зонах и производственных зонах с малым энергопотреблением и подключаться к низковольтным распределительным электрическим сетям.

4 Описание ваттметров и варметров СР3020 и принцип их работы

4.1. Назначение

4.1.1 Ваттметры и варметры СР3020 соответствуют требованиям ГОСТ 14014-91, ГОСТ 22261-94, ТУ 4221-014-16851585-2002 и комплекту технической документации, а также требованиям ГОСТ 12.2.091-2012, ГОСТ Р 51522.1-2011, ГОСТ 30804.3.2-2013, ГОСТ 30804.3.3-2013 и ТР ТС 004/2011, ТР ТС 020/2011 (декларация о соответствии № ТС N RU Д-RU.АЯ24.В.03372 от 19.03.2015, зарегистрированная органом по сертификации продукции и услуг ЗАО «КЦСЭ «КУБАНЬ-ТЕСТ», аттестат аккредитации № RA.RU.10АЯ.24 от 12.01.2015 г.).

Ваттметры и варметры СР3020 зарегистрированы в Федеральном информационном фонде по обеспечению единства измерений, регистрационный номер 23893-02. Свидетельство об утверждении типа средств измерений RU.C.34.021.A № 13566 от 13.03.2013 г.

4.1.2 Ваттметры СР3020 предназначены для измерения активной мощности, а варметры СР3020 – для измерения реактивной мощности в трехфазных четырехпроводных или трехпроводных цепях переменного тока на электростанциях и подстанциях и передачи их значений по интерфейсу RS485 (далее – интерфейс).

Ваттметры и варметры СР3020 выполнены по трехэлементной схеме, подключаются непосредственно к ИТН и ИТТ и измеряют активную или реактивную мощность.

4.1.3 Ваттметры и варметры СР3020 имеют возможность установки по интерфейсу:

а) коэффициента трансформации ИТН (K_H);

б) коэффициента трансформации ИТТ (K_T).

Ваттметры СР3020 дополнительно имеют возможность установки верхнего допустимого значения (уставки) измеряемой активной мощности.

4.1.4 Ваттметры СР3020 индицируют значение измеренной активной мощности с учетом установленных K_H и K_T , размерность измеряемого значения активной мощности «kW» или «MW», а также знак «+» для принимаемой или «-» - для отдаваемой мощности. Погашенные индикаторы «kW» и «MW» означают, что значение мощности индицируется в ваттах.

Варметры CP3020 индицируют значение измеренной реактивной мощности с учетом установленных K_H и K_T , размерность измеряемого значения реактивной мощности «var», «kvar» или «Mvar», а также знак «+» для индуктивной нагрузки или «-» для емкостной нагрузки.

Количество значащих цифр - четыре десятичных разряда. Высота цифр – 25 мм.

4.1.5 Ваттметры CP3020 индицируют миганием светодиода «max» выход измеряемой активной мощности за границу установленной уставки, при этом замыкаются выходные контакты реле.

Ток через выходные контакты реле должен быть не более 1 А, напряжение – не более 30 В постоянного тока или не более 250 В переменного тока при активной нагрузке. Число срабатываний выходных контактов должно быть не менее 10^5 .

4.1.6 Ваттметры и варметры CP3020 предназначены для использования в стационарных условиях макроклиматических районов с умеренным климатом при температуре от 5 до 40 °С и относительной влажности не более 90 % при 25 °С.

Нормальные условия применения приведены в таблице 1.

Таблица 1

Влияющая величина	Нормальное значение	Допускаемое отклонение
Температура окружающего воздуха, °С	20	± 2
Относительная влажность воздуха, %	30 – 80	-
Атмосферное давление, кПа (мм рт.ст.)	84 – 106 (630 – 795)	-
Внешнее магнитное поле	Практически отсутствует	Магнитное поле Земли

4.1.7 Ваттметры и варметры CP3020 выпускается на номинальный ток 1 А или 5 А.

Схема условного обозначения ваттметров и варметров CP3020 для записи при заказе и в технической документации:

CP3020 - X

X – значение номинального тока:

1 – номинальный ток 1 А;

5 – номинальный ток 5 А.

Пример записи обозначения ваттметра CP3020 с номинальным током 5 А, для записи при заказе и в технической документации другой продукции, в которой он может быть применен:

«Ваттметр цифровой щитовой CP3020 – 5 ТУ 4221-014-16851585-2002».

Пример записи обозначения варметра CP3020 с номинальным током 1 А, для записи при заказе и в технической документации другой продукции, в которой он может быть применен:

«Варметр цифровой щитовой CP3020 - 1 ТУ 4221-014-16851585-2002».

4.2 Состав ваттметров и варметров CP3020

4.2.1 В комплект поставки ваттметра CP3020 входят:

- | | | |
|---|---|-------------|
| - ваттметр CP3020 | - | 1 шт.; |
| - формуляр ЗИУСН.395.001 ФО | - | 1 экз.; |
| - ведомость принадлежностей З.ИУСН.395.001 ЗИ | - | 1 шт.; |
| - принадлежности | - | 1 комплект; |
| - руководство по эксплуатации ОИУСН.140.001 РЭ
(на партию ваттметров CP3020, поставляемых
в один почтовый адрес) | - | 1 экз.; |
| - диск с описанием и технологической программой
(на партию ваттметров CP3020, поставляемых
в один почтовый адрес) | - | 1 шт. |

4.2.2 В комплект поставки варметра CP3020 входят:

- | | | |
|---|---|-------------|
| - варметр CP3020 | - | 1 шт.; |
| - формуляр ЗИУСН.395.002 ФО | - | 1 экз.; |
| - ведомость принадлежностей ЗИУСН.395.002 ЗИ | - | 1 шт.; |
| - принадлежности | - | 1 комплект; |
| - руководство по эксплуатации ОИУСН.140.001 РЭ
(на партию варметров CP3020, поставляемых | | |

- в один почтовый адрес) - 1 экз.;
- диск с описанием и технологической программой
(на партию варметров СР3020, поставляемых
в один почтовый адрес) - 1 шт.

4.3 Технические характеристики

4.3.1 Номинальное значение фазных напряжений ваттметров и варметров СР3020 при четырехпроводной схеме включения - $U_{\text{ФН}} = 57,7 \text{ В}$, номинальное значение линейных напряжений при трехпроводной схеме включения - $U_{\text{ЛН}} = 100 \text{ В}$.

Номинальное значение фазных токов ваттметров и варметров СР3020 - $I_{\text{ФН}} = 1 \text{ А}$ или $I_{\text{ФН}} = 5 \text{ А}$ (в зависимости от исполнения).

Номинальное значение измеряемой активной и реактивной мощности для ваттметров и варметров СР3020 с $I_{\text{ФН}} = 1 \text{ А}$ - 173 Вт и 173 вар, для ваттметров и варметров СР3020 с $I_{\text{ФН}} = 5 \text{ А}$ – 865 Вт и 865 вар.

4.3.2 Диапазон изменения фазных и линейных напряжений ваттметров и варметров СР3020 от $0,8U_{\text{Н}}$ до $1,2U_{\text{Н}}$.

Диапазон изменения фазных токов ваттметров и варметров СР3020 от $0,01I_{\text{Н}}$ до $1,2I_{\text{Н}}$.

Диапазон измерения активной и реактивной мощности для ваттметров и варметров СР3020:

- для $I_{\text{Н}} = 1 \text{ А}$ от -249 до +249 Вт (Вар)
- для $I_{\text{Н}} = 5 \text{ А}$ от -1245 до +1245 Вт (Вар)

4.3.3 Номинальное значение частоты напряжения и тока 50 Гц. Диапазон изменения частоты от 48 до 52 Гц.

4.3.4 Номинальный коэффициент активной мощности $\cos\varphi = 1$. Номинальный коэффициент реактивной мощности $\sin\varphi = 1$. Диапазон изменения коэффициентов мощности:

- активной, $\cos\varphi - \pm(0... 1)$;
- реактивной, $\sin\varphi - \pm(0,5... 1)$ при четырехпроводной схеме включения;
- реактивной, $\sin\varphi - \pm(0,6... 1)$ при трехпроводной схеме включения;

4.3.5 Диапазон установки $K_{\text{Н}}$ для ваттметров и варметров СР3020 должен быть от 1 до 20000. Диапазон установки $K_{\text{Т}}$ - должен быть от 1 до 6000.

4.3.6 Диапазон установки уставки допускаемого максимального значения активной мощности для ваттметров СР3020 от 10 Вт до 9900 МВт.

4.3.7 Погрешность срабатывания ваттметров СР3020 определяется основной приведенной погрешностью измерений.

4.3.8 Пределы допускаемой основной приведенной погрешности измерений ваттметров СР3020 $\pm 0,5$ % к номинальному значению измеряемой активной мощности.

Пределы допускаемой основной приведенной погрешности измерений варметров СР3020 $\pm 1,0$ % к номинальному значению измеряемой реактивной мощности.

4.3.9 Ваттметры и варметры СР3020 тепло- и холодоустойчивы в диапазоне температур от 5 до 40 °С. При этом пределы допускаемой дополнительной погрешности измерений ваттметров СР3020, вызванной изменением температуры окружающего воздуха от нормальной до любой температуры в рабочем диапазоне температур $\pm 0,25$ % на каждые 10 °С изменения температуры. Пределы допускаемой дополнительной погрешности измерений варметров СР3020, вызванной изменением температуры окружающего воздуха от нормальной до любой температуры в рабочем диапазоне температур $\pm 0,5$ % на каждые 10 °С изменения температуры.

4.3.10 Ваттметры и варметры СР3020 влагоустойчивы в рабочих климатических условиях применения.

4.3.11 Ваттметры и варметры СР3020 соответствуют требованиям 4.3.8 при воздействии внешнего магнитного поля с индукцией 0,5 мТл частотой (50 ± 1) Гц при самом неблагоприятном направлении магнитного поля.

4.3.12 Ваттметры и варметры СР3020 соответствуют требованиям 4.3.8 при изменении частоты в диапазоне от 48 до 52 Гц.

4.3.13 Ваттметры и варметры СР3020 соответствуют требованиям 4.3.8 при изменении входных напряжений в диапазоне от $0,8U_n$ до $1,2U_n$.

4.3.14 Ваттметры СР3020 соответствуют требованиям 4.3.8 при изменении коэффициента мощности в диапазоне $\pm(0 - 1)$.

Варметры СР3020 соответствуют требованиям 4.3.8:

- при четырехпроводной схеме включения при изменении коэффициента мощности в диапазоне $\pm(0,5 \dots 1)$;

- при трехпроводной схеме включения при изменении коэффициента мощности в диапазоне $\pm(0,6 \dots 1)$.

4.3.15 Питание ваттметров и варметров СР3020 осуществляется:

- а) от сети переменного тока напряжением (85 ... 260) В и частотой (47 - 65) Гц;
- б) постоянным напряжением (120 ... 300) В.

Потребляемая мощность не более 5 В · А.

4.3.16 Ваттметры и варметры СР3020 соответствует требованиям 4.3.8 при изменении напряжения питания:

- а) сети переменного тока частотой (47 – 65) Гц от 85 до 260 В;
- б) постоянного питающего напряжения от 120 до 300 В.

4.3.17 Ваттметры и варметры СР3020 соответствуют требованиям 4.3.8 при несимметричной нагрузке, когда отключена одна из цепей тока.

4.3.18 Ваттметры и варметры СР3020 соответствуют требованиям 4.3.8 через 2 мин после воздействия кратковременных перегрузок, указанных в таблице 2.

Таблица 2

Номер строки	Значение тока, А	Значение напряжения, В	Число перегрузок	Длительность каждой перегрузки, с	Интервал между последовательными перегрузками, с
1	$10 \cdot I_{\text{ФН}}$	$U_{\text{ЛН}}$	9	0,5	60
2	$10 \cdot I_{\text{ФН}}$	$U_{\text{ЛН}}$	1	5	-
3	$I_{\text{ФН}}$	$2 U_{\text{ЛН}}$	1	5	-

4.3.19 Ваттметры и варметры СР3020 в нормальных условиях применения соответствует требованиям 4.3.8 по истечении времени установления рабочего режима. Время установления рабочего режима (предварительного прогрева) равно 5 мин.

4.3.20 Режим работы ваттметров и варметров СР3020 непрерывный. Продолжительность непрерывной работы неограниченная.

4.3.21 Средний срок службы ваттметров и варметров СР3020 - не менее 15 лет, средняя наработка на отказ - не менее 100000 ч в нормальных условиях применения.

4.3.22 Габаритные размеры ваттметров и варметров СР3020 (В x Ш x Д), не более 72 × 144 × 160 мм.

4.3.23 Масса ваттметров и варметров СР3020 - не более 0,65 кг.

4.4 Устройство и работа ваттметров и варметров СР3020

4.4.1 Алгоритм работы ваттметров и варметров СР3020.

4.4.1.1 В ваттметрах и варметрах СР3020 используется специальный алгоритм цифровой обработки сигналов, ориентированный на измерения периодических сигналов, не критичный к их форме и обеспечивающий требуемую точность измерения в широком диапазоне частот. Ниже приведены упрощенные алгоритмы вычисления активной и реактивной мощности. Реально в ваттметрах и варметрах СР3020 реализованы более сложные алгоритмы, позволяющие исключить влияние частоты, фазы, исключаяющие постоянную составляющую сигнала и влияние несинхронности выборок мгновенных значений тока и напряжения.

Вычисление активной мощности для каждого из трех элементов в ваттметрах СР3020 производится по формуле:

$$P = \frac{1}{N} \sum_{i=0}^{N-1} U_i I_i \quad , \quad (4.1)$$

где U_i – мгновенное значение напряжение;

I_i – мгновенное значение тока;

N – объем выборки.

Эта формула дает правильные результаты вычисления при любой частоте, форме сигнала и угле сдвига фаз между током и напряжением.

Вычисление реактивной мощности для каждого из трех элементов в варметрах СР3020 производится по формуле:

$$Q = \pm \sqrt{(U_d \cdot I_d)^2 - P^2} \quad , \quad (4.2)$$

где U_d – действующее значение напряжения, вычисляемое по формуле

$$U_d = \sqrt{\frac{1}{N} \sum_{i=0}^{N-1} U_i^2} \quad (4.3)$$

I_d – действующее значение тока, вычисляемое по формуле

$$I_d = \sqrt{\frac{1}{N} \sum_{i=0}^{N-1} I_i^2} \quad (4.4)$$

Знак реактивной мощности определяется отдельным алгоритмом.

Этот способ вычисления реактивной мощности дает правильный результат при любой частоте и форме сигнала, но вносит дополнительную погрешность при $\sin\varphi \rightarrow 0$, что иллюстрируется графиком, приведенным на рисунке 1.

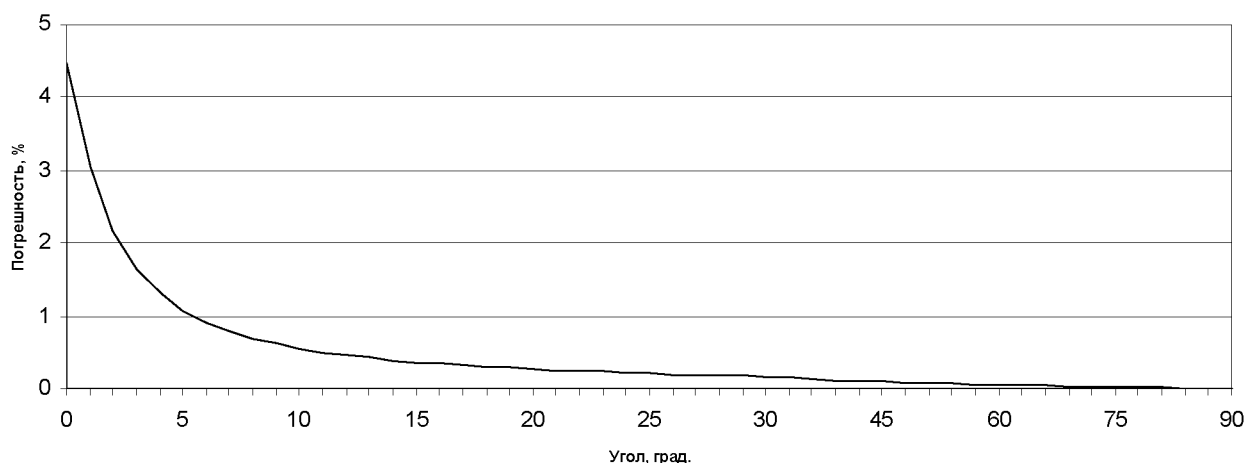


Рисунок 1 – График зависимости погрешности от угла сдвига фаз между током и напряжением

Из графика видно, что имеется «особая» область ($0 - 10^\circ$), где существенно возрастает погрешность.

При включении варметров по четырехпроводной схеме, их область работы определена при $\sin(\varphi)$ как 0,5(емк.) - 1 - 0,5 (инд.)

($90^\circ \pm 60^\circ$ и $270^\circ \pm 60^\circ$) и не попадает в «особую» область. При включении варметра по трехпроводной схеме между фазным током и линейным напряжением возникает начальный сдвиг фазы $\pm 30^\circ$, поэтому точки 0,5 (инд.) и 0,5(емк.) попадают в «особую» область. В результате погрешность в этих областях увеличивается, что отражено в технических характеристиках.

В ваттметрах и варметрах CP3020 реализован классический метод трех независимых ваттметров. Суммарные значения активной и реактивной мощности рассчитываются по формулам:

$$P = P_a + P_b + P_c \quad , \quad (4.5)$$

$$Q = Q_a + Q_b + Q_c \quad , \quad (4.6)$$

4.4.2 Работа ваттметров и варметров CP3020

4.4.2.1 Структурная схема ваттметров и варметров CP3020 приведена на рисунке 2.

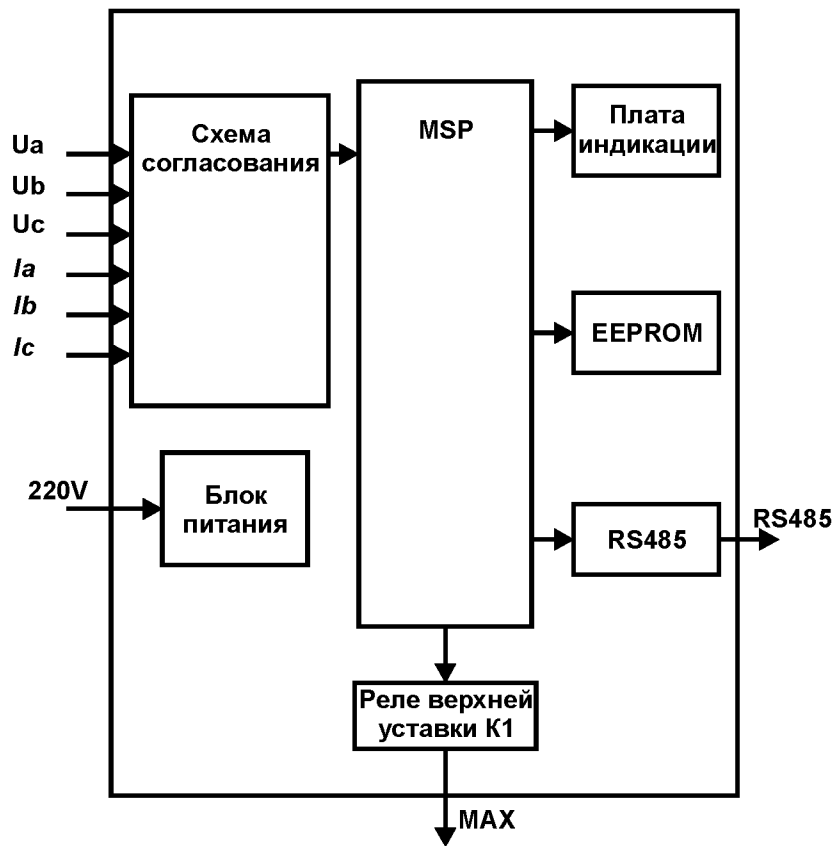


Рисунок 2 - Структурная схема ваттметров и варметров CP3020

Входные токи и напряжения через схему согласования поступают на вход АЦП микроконтроллера MSP.

Микроконтроллер производит аналого-цифровое преобразование мгновенных значений измеряемых сигналов и вычисляет действующие значения токов и напряжений, активную мощность по описанному выше алгоритму. Реактивная мощность вычисляется из полной и активной мощности.

Значения измеренной мощности выводятся на светодиодный индикатор и подготавливаются для передачи по интерфейсу. Период обновления результатов измерений составляет 1,2 с.

При вычислении очередного значения активной мощности микроконтроллер сравнивает его с установленным значением уставки и, в зависимости от результатов сравнений, включает реле и индикатор. Инерционность срабатывания реле и индикатора составляет 3,6 с или три измерения.

4.4.2.2 EEPROM используется для хранения калибровочных констант, K_H , K_T , значения уставки и служебных данных.

Калибровка ваттметров и варметров CP3020, установка K_H , K_T , значения уставки, скорости обмена и адреса производится через интерфейс при помощи внешней ПЭВМ и программы, которая поставляется вместе с ваттметрами и варметрами CP3020. Описание работы с программой приведено в приложении Д, инструкция по калибровке - в Приложении А.

Параметры интерфейса RS485:

- скорость обмена – программируется от 110 до 19200 бит/с;
- число бит данных – 8;
- контроль четности отсутствует;
- число стоп бит – 1.

4.4.3 Описание конструкции ваттметров и варметров CP3020

4.4.3.1 Конструктивно ваттметры и варметры CP3020 выполнены в литом корпусе из полифениленоксида (PPO) самозатухающего, в котором располагается электронный блок, состоящий из платы ваттметра или варметра и платы индикации. На лицевой панели расположено окно под цифровой индикатор. На задней панели расположены разъемы для подключения напряжения питания, входных напряжений,

выходных контактов реле и интерфейса, а также клеммы для подключения входных токов.

5 Подготовка ваттметров и варметров СР3020 к работе

5.1 Эксплуатационные ограничения

5.1.1 Запрещается эксплуатировать ваттметры и варметры СР3020 при несоблюдении условий, указанных в 4.1.6.

5.1.2 Не допускается эксплуатация ваттметров и варметров СР3020 в атмосфере агрессивных газов и паров.

5.1.3 Мощность, потребляемая измерительными цепями ваттметров и варметров СР3020 не превышает:

- для токовых цепей - 0,07 В·А на фазу,
- для цепей напряжения – 0,1 В·А на фазу.

5.2 Распаковывание и повторное упаковывание

5.2.1 При распаковывании ваттметров и варметров СР3020 необходимо вскрыть коробку, разорвав этикетку. Вынуть ваттметр или варметр СР3020 из коробки, извлечь его из чехла. Произвести первичный осмотр ваттметра и варметра СР3020 на отсутствие механических повреждений и проверить наличие фиксаторов и разъемов с корпусами.

5.2.2 При необходимости повторного упаковывания, ваттметр или варметр СР3020 поместить в чехол, уложить в коробку. Поместить фиксаторы и разъемы с корпусами в полиэтиленовый чехол и также уложить в коробку. Коробку оклеить клеевой лентой или лентой хлорвиниловой самоклеющейся.

5.3 Порядок установки

5.3.1 Перед началом монтажа необходимо произвести внешний осмотр ваттметров и варметров СР3020, при этом проверяется:

- отсутствие видимых механических повреждений;
- состояние соединительных разъемов и клемм;
- наличие пломбы ОТК завода-изготовителя.

5.3.2. Установить с помощью ПЭВМ, оснащенной преобразователем интерфейса USB ⇔ RS485, и программы значения K_n , K_T и уставки, а при работе в составе телемеханического комплекса – скорости обмена и адрес.

5.3.3 Крепление ваттметров и варметров СР3020 на щите производить в следующей последовательности:

- вставить ваттметр или варметр СР3020 в отверстие на лицевой панели щита;
- вставить фиксаторы в отверстия на корпусе ваттметра или варметра СР3020;
- вращением винтов фиксаторов притянуть ваттметр или варметр СР3020 к лицевой панели щита.

Размеры установочного отверстия и вариант установки ваттметров и варметров СР3020 приведены в Приложении Б на рисунках Б1 и Б2.

5.4 Подготовка к работе

5.4.1 Подключение ваттметров и варметров СР3020 производить в соответствии со схемами, приведенными на рисунках 3 и 4.

5.4.2 Подключение питания, цепей напряжения и выходных контактов реле ваттметров СР3020 производить с помощью разъема питания Х1, входящего в комплект поставки, проводом сечением 1,5 – 2,5 мм² в ПВХ оболочке.

5.4.3 Подключение цепей тока производить проводом сечением не менее 2,5 мм² в ПВХ оболочке, при этом должны быть приняты меры по предотвращению случайного разрыва цепей тока.

5.4.4 Подключение ваттметров и варметров СР3020 к цепи интерфейса производится с помощью разъема, входящего в комплект поставки, витой парой в экране, пользуясь рекомендациями, приведенными в Приложении В.

5.4.5 После окончания пуско-наладочных работ в формуляр ваттметра или варметра СР3020 должны быть занесены значения K_H , K_T , уставки, скорости обмена и адреса, а также дата ввода его в эксплуатацию.

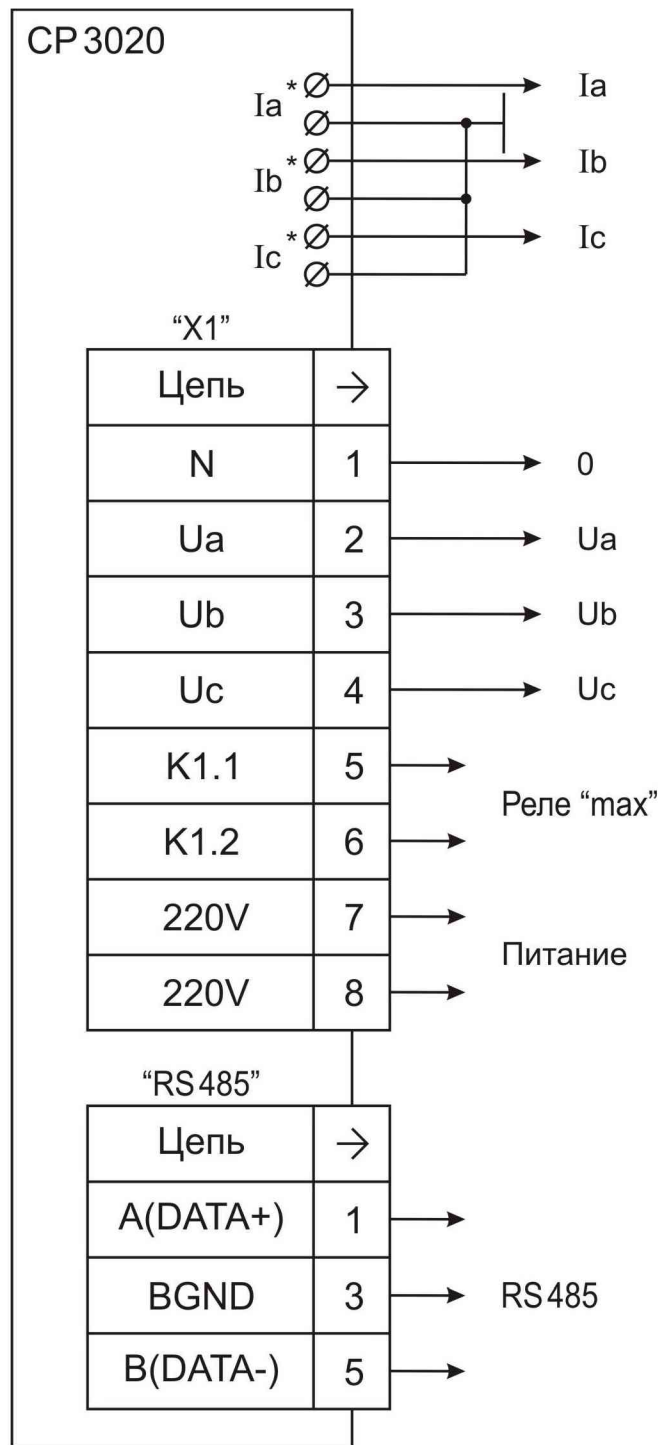


Рисунок 3 - Схема подключения ваттметров и варметров CP3020 при работе в четырехпроводной цепи (цепь «Реле «max» у варметров CP3020 отсутствует)

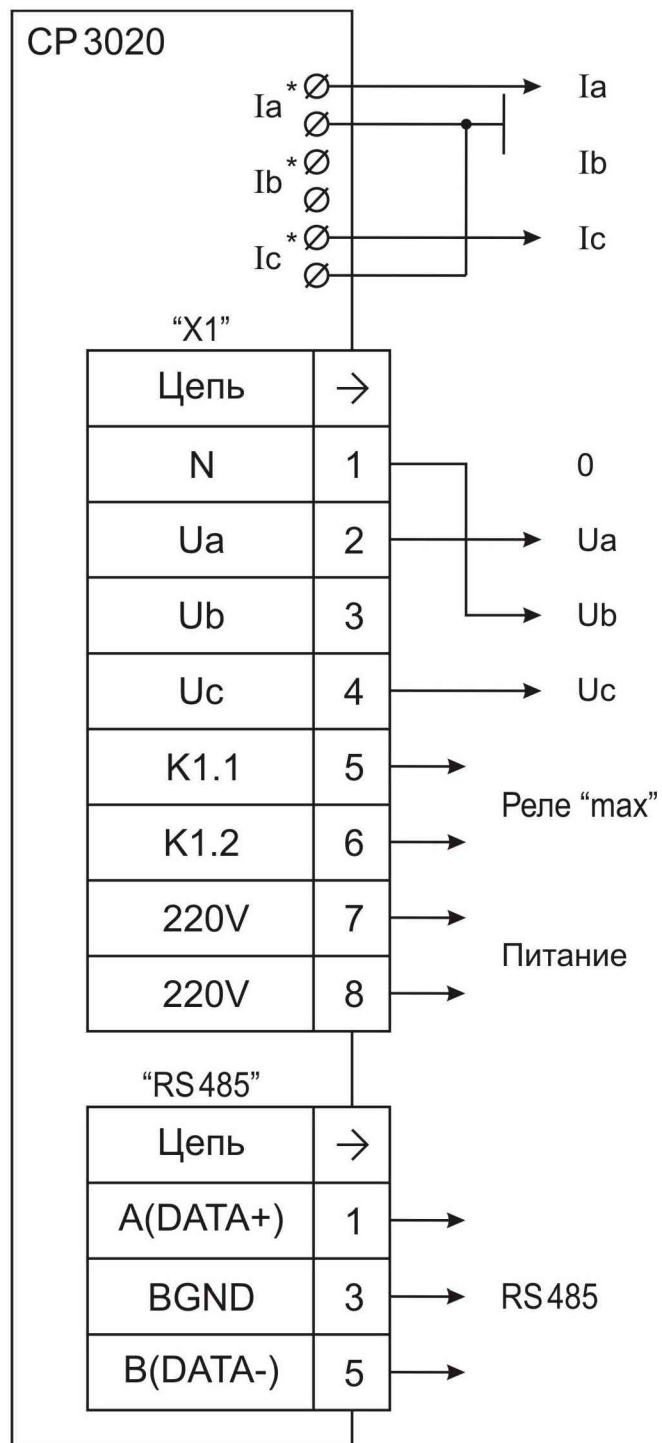


Рисунок 4 - Схема подключения ваттметров и варметров CP3020 при работе в трехпроводной цепи (цепь «Реле «max» у варметров CP3020 отсутствует)

6 Средства измерений, инструмент и принадлежности

6.1 Основные средства измерений и приспособления, используемые при поверке, приведены в таблице 3

Таблица 3

Наименование	Краткая техническая характеристика
1. Калибратор переменного тока «Ресурс-К2»	<p>Действующее значение силы тока 1мА – 1,5 А или 5 мА – 7,5 А. Действующее значение фазного напряжения 0,577 В – 83,088 В. Действующее значение междуфазного напряжения 1 В – 144 В.</p> <p>Предел основной погрешности $\pm(0,05 + 0,01 \times (X_{\text{НОМ}}/X-1))\%$.</p> <p>Диапазон значения мощностей (фиктивных мощностей) от $0,01 \cdot I_{\text{НОМ}} \cdot U_{\text{НОМ}}$ до $1,5 \cdot I_{\text{НОМ}} \cdot U_{\text{НОМ}}$ (для каждой фазы), от $0,01 \cdot I_{\text{НОМ}} \cdot U_{\text{НОМ}}$ до $4,5 \cdot I_{\text{НОМ}} \cdot U_{\text{НОМ}}$ (для трех фаз).</p> <p>Предел основной погрешности $\pm(0,1 + 0,02 \times (X_{\text{НОМ}}/X-1))\%$.</p> <p>Диапазон частот 45 – 55 Гц. Предел абсолютной погрешности $\pm 0,005$ Гц.</p>
2. ПЭВМ типа IBM PC AT	<p>Операционная система - WindowsXP, процессор – Pentium 233 и выше; память - 128 МВ и выше, порт USB, наличие CD-ROM</p>
3. Конвертер I-7561	

7 Порядок работы

7.1 При включении питания ваттметра или варметра CP3020 на индикатор с интервалом 1 с выводится служебная информация в следующей последовательности:

- контрольная сумма (CRC) программы в виде XXXX(X- шестнадцатеричное значение 0-9, A-F);
- протокол обмена в формате P00x,
где x:
 - = 0 - FT1.2
 - = 1 - FT1.2(101)
 - = 2 - MODBUS RTU;
- адрес ваттметра или варметра CP3020 в формате «AXXX» (XXX – десятичный адрес от 000 до 255);
- скорость обмена;
- значение K_H ;
- значение K_T ;
- значение уставки верхнего допустимого значения измеряемой активной мощности.

7.2 После индикации служебной информации ваттметры и варметры CP3020 автоматически переходят в режим измерения и индицируют измеренное значение активной мощности с учетом K_H и K_T . Цикл измерения ваттметров и варметров CP3020 равен 1,2 с.

7.3 В процессе работы на индикатор ваттметров и варметров CP3020 могут выдаваться следующие сообщения:

- «Err1» при сбое в работе процессора;
- «Err2» при сбое в EEPROM;
- «Err3» при сбое опоры;
- «Err4» при сбое в работе тактового генератора;
- OVER при переполнении АЦП или индикатора.

7.4 При работе ваттметров и варметров СР3020 в составе телемеханического комплекса обмен информацией должен быть обеспечен в соответствии с протоколом обмена, приведенном в Приложении Г.

8 Поверка ваттметров и варметров СР3020

8.1 Настоящий раздел устанавливает методы и средства первичной и периодических поверок ваттметров и варметров СР3020. Поверку ваттметров и варметров СР3020 осуществляют аккредитованные в области обеспечения единства измерений юридические лица или индивидуальные предприниматели.

Интервал между поверками – 6 лет.

8.2 Операции и средства поверки

8.2.1 Поверка ваттметров и варметров СР3020 проводится с использованием калибратора переменного тока «Ресурс-К2».

При проведении поверки должны выполняться операции и применяться средства поверки, указанные в таблице 4.

Допускается использовать другие средства поверки с характеристиками, удовлетворяющими требованиям, указанным в таблице 4.

Таблица 4

Наименование операции	Номер пункта	Наименование образцового средства измерения или вспомогательного средства поверки; метрологические и основные технические характеристики	Проведение операций при	
			первичной поверке	периодической поверке
1. Внешний осмотр	8.6.1	–	Да	Да
2. Опробование	8.6.2	1. ПЭВМ типа IBM PC AT 2. Преобразователь интерфейсов USB ↔ RS485	Да	Да
3 Проверка идентификационных данных программного обеспечения	8.6.3	-	Да	Да
4. Определение основной приведенной погрешности измерений	8.6.4 8.6.5		Да	Да

Окончание таблицы 4

Наименование операции	Номер пункта	Наименование образцового средства измерения или вспомогательного средства поверки; метрологические и основные технические характеристики	Проведение операций при	
			первичной поверке	периодической поверке
		<p>1. Калибратор переменного тока «Ресурс-К2»</p> <p>Действующее значение силы тока 1мА – 1,5 А или 5 мА – 7,5 А. Действующее значение фазного напряжения 0,577 В – 83,088 В. Действующее значение междуфазного напряжения 1 В – 144 В.</p> <p>Предел основной погрешности $\pm(0,05 + 0,01 \times (X_{\text{НОМ}}/X-1))$</p> <p>Диапазон значения мощностей (фиктивных мощностей) от $0,01 \cdot I_{\text{НОМ}} \cdot U_{\text{НОМ}}$ до $1,5 \cdot I_{\text{НОМ}} \cdot U_{\text{НОМ}}$ (для каждой фазы), от $0,01 \cdot I_{\text{НОМ}} \cdot U_{\text{НОМ}}$ до $4,5 \cdot I_{\text{НОМ}} \cdot U_{\text{НОМ}}$ (для трех фаз).</p> <p>Предел основной погрешности $\pm(0,1 + 0,02 \times (X_{\text{НОМ}}/X-1))\%$.</p> <p>Диапазон частот 45 – 55 Гц.</p> <p>Предел абсолютной погрешности $\pm 0,005$ Гц.</p> <p>2. ПЭВМ типа IBM PC</p>		

8.3 Требования безопасности

8.3.1 При проведении поверки должны соблюдаться требования безопасности, указанные в 3.1, 3.2.

8.4 Условия поверки

8.4.1 При проведении поверки должны соблюдаться следующие условия:

- температура окружающего воздуха, °С от 18 до 22;
- относительная влажность, % от 30 до 80;
- атмосферное давление, кПа (мм рт. ст.) от 84 (630) до 106 (795).

8.5 Подготовка к поверке

8.5.1 Подготовка к работе ваттметров и варметров СР3020, необходимых для поверки приборов и оборудования производится в соответствии с их эксплуатационной документацией.

8.6 Проведение поверки

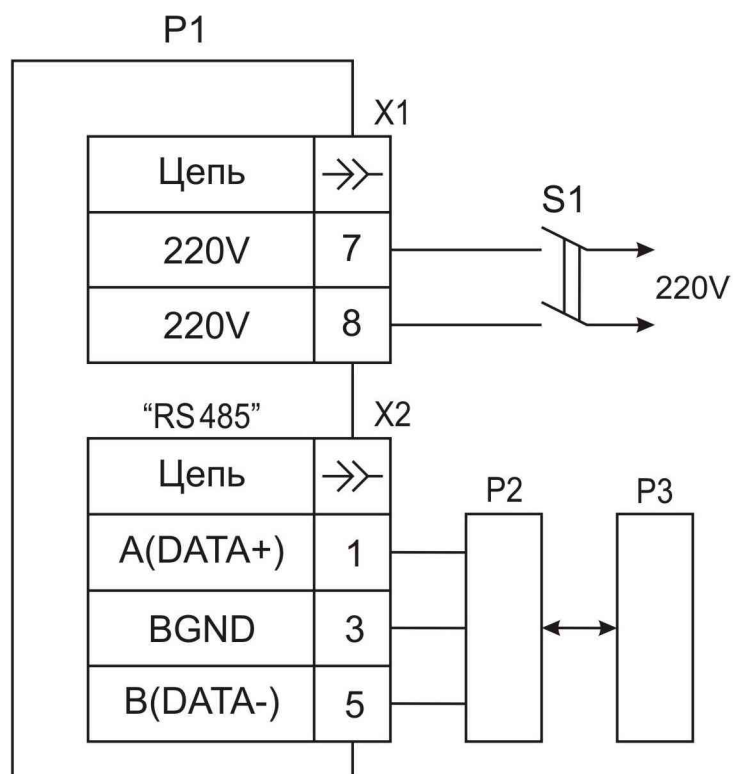
8.6.1 Внешний осмотр

8.6.1.1 При внешнем осмотре должны быть установлены:

- отсутствие механических повреждений;
- исправность разъемов и зажимов, исправность резьб;
- четкость маркировки.

8.6.2 Опробование

8.6.2.1 Подключить ваттметр или варметр СР3020 к сети питания по схеме, приведенной на рисунке 5.



P1 – ваттметр (варметр) CP3020;

P2 –конвертер I-7561;

P3 - ПЭВМ;

S1 – тумблер;

X1 – разъем питания;

X2 - разъем интерфейса RS485.

Рисунок 5 – Схема подключения ваттметра или варметра CP3020 для опробования
8.6.2.2 Включить питание ваттметра или варметра CP3020 тумблером S1, при этом на индикаторе должна последовательно появляться следующая информация:

- контрольная сумма (CRC) программы;
- протокол обмена;
- адрес ваттметра или варметра CP3020;
- скорость обмена;
- значение K_H ;
- значение K_T ;
- значение уставки верхнего допустимого значения измеряемой активной мощности.

Отсутствие сообщений об ошибках свидетельствует о работоспособности ваттметра или варметра СР3020.

8.6.2.3 Запустить программу и прочесть данные об установленных значениях K_T , K_H и уставки. Они должны соответствовать значениям, указанным в формуляре.

8.6.3 Проверка идентификационных данных программного обеспечения.

По включению прибора на индикаторе в течение 1 с выводится контрольная сумма (CRC) в виде «4981».

8.6.4 Определение основной приведенной погрешности измерений с использованием калибратора переменного тока «Ресурс-К2» производить в следующей последовательности.

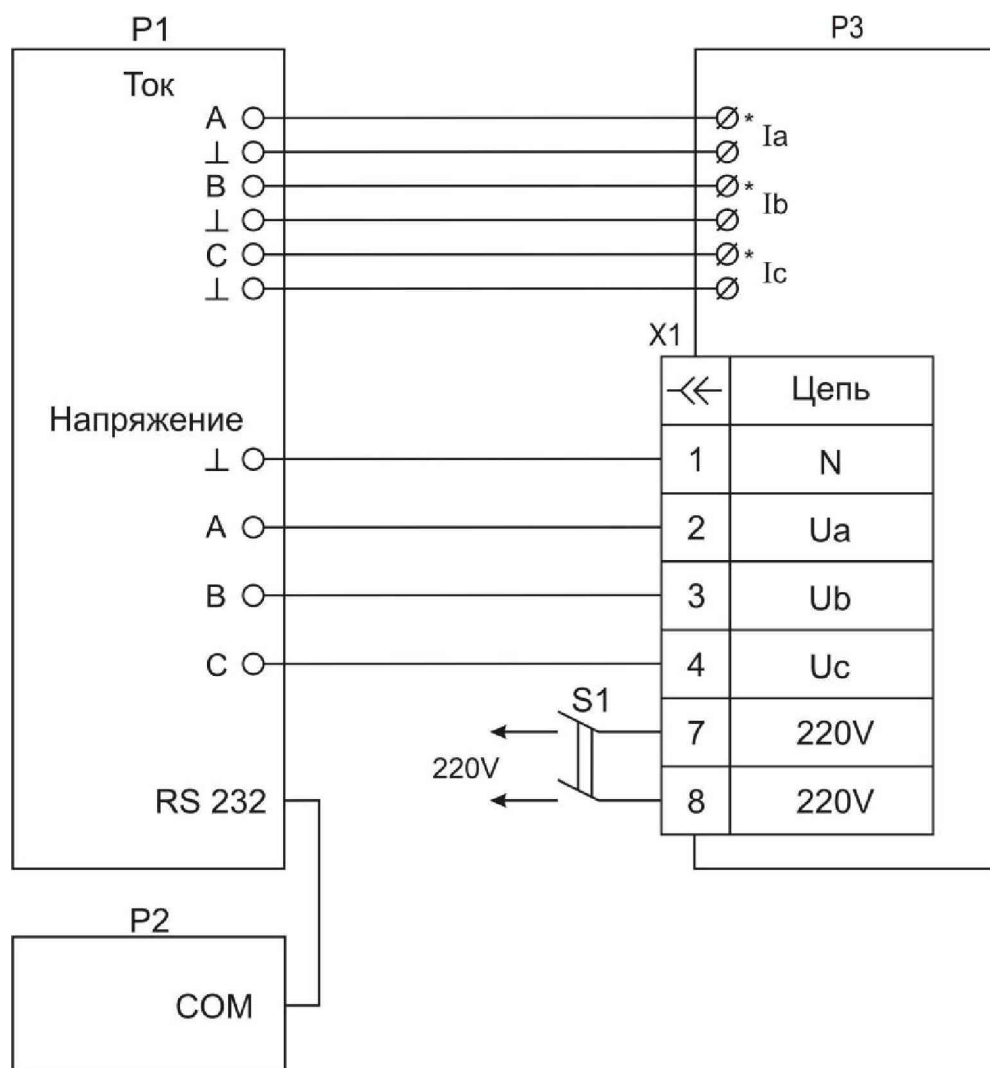
8.6.4.1 Соединить приборы и ПЭВМ по схеме рисунка 6.

8.6.4.2 Включить питание всех устройств.

8.6.4.3 По истечении 5 мин после включения питания запустить программу, «Калибратор V.2.1».

8.6.4.4 Установить на выходе калибратора Р1 номинальное значение фазных напряжений $U_{\text{ФН}} = 57,7$ В, номинальное значение фазных токов $I_{\text{ФН}} = 1$ или $I_{\text{Ф.Н}} = 5$ А (в зависимости от исполнения ваттметра или варметра СР3020), частоту 50 Гц, угол сдвига фаз, равный 0° ($\cos\varphi = 1$) для ваттметров СР3020 и минус 90° ($\sin\varphi = -1$) для варметров СР3020.

8.6.4.5 Установить отклонение фазного тока от $I_{\text{ФН}}$ в соответствии со строкой 1 таблицы 6 и зафиксировать значение измеренной мощности по показаниям поверяемого ваттметра или варметра СР3020.



P1 – калибратор переменного тока «Ресурс-К2»;

P2 – ПЭВМ;

P3 – ваттметр (варметр) CP3020;

S1 – тумблер;

X1 – разъем питания.

Рисунок 6 - Схема для определения погрешностей ваттметров и варметров CP3020 с применением калибратора переменного тока «Ресурс-К2»

Таблица 6

Номер строки	Отклонение фазного тока от $I_{\Phi H}$, %	Устанавливаемые значения измеряемой мощности	
		для ваттметров и варметров СР3020 с $I_{\Phi H} = 1$ А, Вт (вар)	для ваттметров и варметров СР3020 с $I_{\Phi H} = 5$ А, Вт (вар)
1	0	173,205	866,025
2	-99	1,735	8,66
3	-65	60,622	303,109
4	-30	121,244	606,218
5	+20	207,846	1039,23

8.6.4.6 Вычислить значение основной приведенной погрешности измерений в процентах по формулам:

- для ваттметров СР3020

$$\delta_{Pи} = \frac{P_{ИЗ} - P_{У} \cdot K_H \cdot K_T}{P_H \cdot K_H \cdot K_T} \cdot 100 \quad , \quad (8.3)$$

где $P_{ИЗ}$ – измеренное значение активной мощности, зафиксированное по индикатору ваттметра СР3020;

$P_{У}$ – установленное на выходе калибратора Р1 значение активной мощности;

P_H – номинальные значения активной мощности, равное 173 Вт для ваттметров СР3020 с номинальным током 1 А и 865 Вт для ваттметров СР3020 с номинальным током 5 А;

- для варметров СР3020

$$\delta_{Qи} = \frac{Q_{ИЗ} - Q_{У} \cdot K_H \cdot K_T}{Q_H \cdot K_H \cdot K_T} \cdot 100 \quad (8.4)$$

где $Q_{ИЗ}$ – измеренное значение реактивной мощности, зафиксированное по индикатору варметра СР3020;

$Q_{У}$ – установленное на выходе калибратора Р1 значение реактивной мощности;

Q_H – номинальные значения реактивной мощности, равное 173 вар для варметров СР3020 с номинальным током 1 А и 865 вар для варметров СР3020 с номинальным током 5 А;

8.6.4.7 Выполнить операции по 8.6.5.5, 8.6.5.6 для значений мощностей, указанных в строках 2 – 5 таблицы 6.

8.6.4.8 Установить угол сдвига фаз, равный 180° ($\cos\varphi = -1$) для ваттметров СР3020 и 90° ($\sin\varphi = 1$) для варметров СР3020 и выполнить операции по 8.6.5.5, 8.6.5.6.

8.6.4.9 Значения основной приведенной погрешности измерений ваттметров СР3020, вычисленные по формуле (8.3), не должны превышать $\pm 0,5 \%$.

Значения основной приведенной погрешности измерений варметров СР3020,, вычисленные по формуле (8.4), не должны превышать $\pm 1,0 \%$.

8.7 Оформление результатов поверки

8.7.1 При положительных результатах поверки, делается запись в таблице 1 формуляра и наносятся знаки поверки:

- в виде наклейки – в таблице 1 формуляра ваттметра или варметра СР3020;
- в виде оттиска знака поверки поверителя – в таблице 1 формуляра и корпусе ваттметра или варметра СР3020.

8.7.2 При отрицательных результатах поверки гасятся знаки поверки и выдаётся извещение о непригодности.

9 Техническое обслуживание

9.1 Техническое обслуживание ваттметров и варметров СР3020 проводится с целью обеспечения их нормируемых технических характеристик и включает в себя следующие виды работ:

- внешний осмотр во время эксплуатации;
- ремонт при возникновении неисправностей;
- калибровка и установка K_H , K_T , значений уставки и скорости обмена;
- консервация при снятии на продолжительное хранение.

9.2 При внешнем осмотре проверяется наличие пломб, сохранность соединительных разъемов и клемм и отсутствие повреждения корпуса ваттметров и варметров СР3020.

9.3 Ремонт ваттметров и варметров СР3020 при возникновении неисправностей допускается производить только представителями предприятия-изготовителя или организацией, получившей на это право.

После ремонта ваттметры и варметры СР3020 калибруются, в них устанавливаются K_H , K_T , значение уставки и скорости обмена, указанных в их формулярах, и проводится поверка.

О всех ремонтах должна быть сделана отметка в формулярах ваттметров и варметров СР3020 с указанием даты, причины выхода ваттметров или варметров СР3020 из строя и характере произведенного ремонта.

9.4 Калибровка и установка K_T , K_H и значений уставок производится после ремонта, при поверке (в случае необходимости) или при изменении условий эксплуатации.

Порядок проведения калибровки приведен в приложении А, установки K_T , K_H значений уставок и адреса - в приложении Д.

10 Хранение

10.1 Ваттметры и варметры СР3020 должны храниться в упаковке предприятия-изготовителя при температуре окружающего воздуха от 5 до 40 °С и относительной влажности не более 80 % при температуре 25 °С.

Хранить ваттметры и варметры СР3020 без упаковки следует при температуре окружающего воздуха от 10 до 35 °С и относительной влажности не более 80 % при температуре 25 °С.

В помещениях для хранения содержание пыли, паров кислот и щелочей, агрессивных газов и других вредных примесей, вызывающих коррозию, не должно превышать содержание коррозионно-активных агентов для атмосферы типа I по ГОСТ 15150-69.

11 Транспортирование

11.1 Ваттметры и варметры СР3020 могут транспортироваться всеми видами транспорта в крытых транспортных средствах (железнодорожным, автомобильным, водным транспортом - в трюмах, в самолетах - в герметизированных отапливаемых отсеках).

Условия транспортирования: температура от минус 25 до 55 °С, относительная влажность воздуха не более 95 % при температуре 40 °С.

11.2 При подготовке ваттметров и варметров СР3020 для транспортирования упаковать его в соответствии с ГОСТ 9181-74.

Вариант защиты изделий - ВЗ-10, вариант внутренней упаковки - ВУ-5 по ГОСТ 9.014-78.

11.3 При подготовке ваттметров и варметров СР3020 для транспортирования в районы Крайнего Севера, труднодоступные районы и районы с тропическим климатом упаковать его в соответствии с ГОСТ 15846-2002 для группы продукции «Электронная техника, радиоэлектроника и связь».

Ящики для упаковывания - по ГОСТ 9142-90.

Дата консервации совпадает с датой упаковывания. Срок защиты без пере-консервации - 1 год.

12 Маркирование и пломбирование

12.1 На лицевой панели ваттметра и варметра СР3020 нанесено:

- надпись «ВАТТМЕТР СР3020» или «ВАРМЕТР СР3020»;
- товарный знак предприятия-изготовителя.

12.2 На задней панели ваттметров и варметров СР3020 нанесено;

- обозначение «X1» разъема для подключения напряжения питания, входных напряжений и выходных контактов реле;

- обозначение интерфейсного разъема «RS485»;
- обозначение клемм для подключения входных токов с указанием фазы.

12.3 На верхней плоскости корпуса ваттметра и варметра СР3020 крепится маркировочный ярлык, на котором нанесены:

- обозначение ваттметра или варметра в соответствии с 4.1.7;
- порядковый номер по системе нумерации предприятия-изготовителя;
- год изготовления;
- испытательное напряжение изоляции « 2,5 kV»;
- класс точности, «0,5» для ваттметров СР3020 и «1,0» для варметров СР3020;

- символ усиленной изоляции;
- номинальное и максимальное значение входных токов;
- номинальное значение входных напряжений;
- номинальное значение частоты входных токов и напряжений;
- вид питания, номинальное значение напряжения и частоты питающей сети, максимальная мощность в В·А;

- изображение Знака утверждения типа;
- изображение единого знака обращения на рынке государств – членов таможенного союза;

- схема подключения ваттметра или варметра СР3020.

12.4 Пломбирование ваттметров и варметров СР3020 производится неснимаемыми бирками с изображением товарного знака предприятия-изготовителя.

Места расположения пломб – защелки на боковых плоскостях корпуса.

Оттиски клейм ОТК предприятия-изготовителя и государственного поверителя
наносятся на маркировочный ярлык.

ПРИЛОЖЕНИЕ А

(обязательное)

ИНСТРУКЦИЯ ПО КАЛИБРОВКЕ ВАТТМЕТРОВ И ВАРМЕТРОВ СР3020

Калибровка ваттметров и варметров СР3020 заключается в калибровке каналов измерения тока и напряжения.

Провести, при необходимости, калибровку ваттметра или варметра СР3020 в следующей последовательности:

- подключить ваттметр или варметр СР3020 к калибратору Ресурс- К2 и через конвертер I-7561 к USB-порту ПЭВМ;

- установить в программе s3020v3.exe скорость обмена, адрес прибора, протокол обмена согласно данных формуляра.

– нажать кнопку «Старт» и установить связь с прибором. В ходе непрерывного обмена в секторе измерения отображаются текущие результаты измерений в основных единицах измерения с учетом коэффициентов трансформации:

P, Pa, Pb, Pc - ваттах;

Q, Qa, Qb, Qc - варах;

Ua, Ub, Uc - вольтах;

Ia, Ib, Ic – амперах.

- нажать кнопку «Стоп»;

- нажать кнопку «Установки» и установить адрес проверяемого прибора равный 0 и протокол FT1.2. Нажать кнопку «ОК»;

- нажать кнопку «Калибровка», появится окно, представленное на рис. А1;

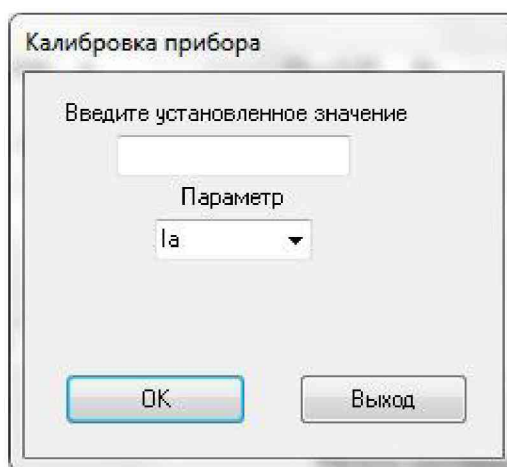


Рисунок А1

- подать на входы U_a , U_b , U_c напряжение 57,7 В;
- ввести установленное значение напряжения (без учета коэффициента трансформации);
- выбрать параметр калибровки " U_a " нажать кнопку «ОК»;
- повторить операции для каналов измерения U_b и U_c ;
- соединить последовательно каналы измерения тока;
- подать с калибратора ток 1А (5А);
- повторить операции для калибровки каналов измерения I_a , I_b , I_c . Прибор откалиброван;
- провести поверку ваттметра или варметра СР3020 согласно разделу 8 настоящего руководства;
- установить необходимый адрес прибора и протокол.

ПРИЛОЖЕНИЕ Б

(рекомендуемое)

**РАЗМЕРЫ УСТАНОВОЧНОГО ОТВЕРСТИЯ И ВАРИАНТ УСТАНОВКИ
ВАТТМЕТРОВ И ВАРМЕТРОВ СР3020**

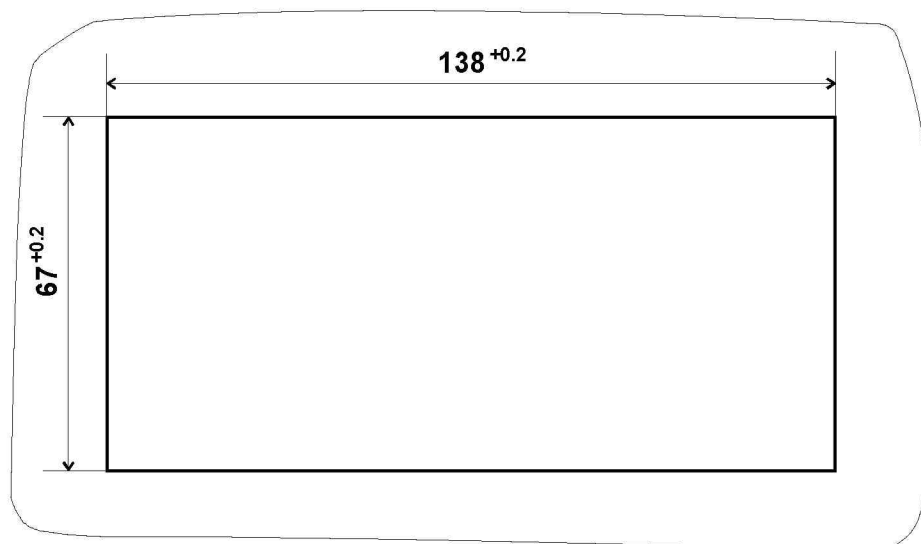


Рисунок Б1 - Размеры установочного отверстия

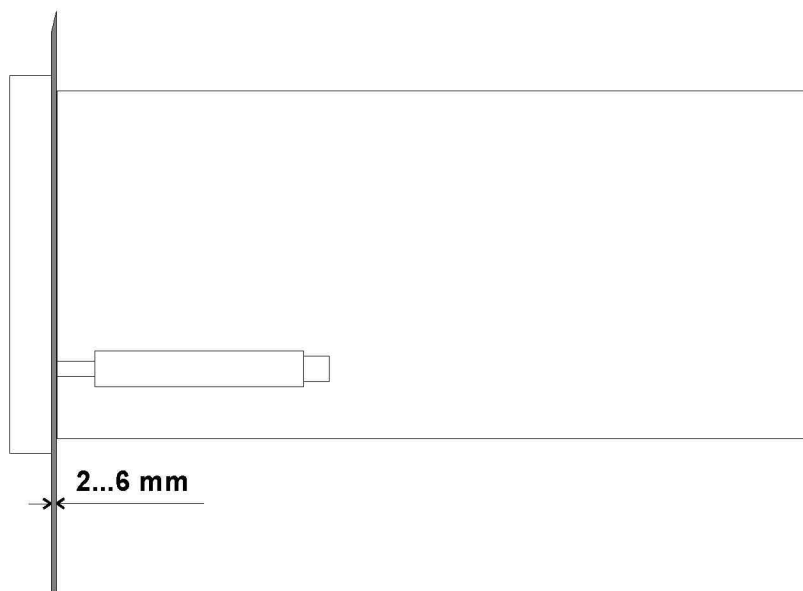


Рисунок Б2 - Вариант установки прибора

ПРИЛОЖЕНИЕ В

(рекомендуемое)

РЕКОМЕНДАЦИИ ПО ПОДКЛЮЧЕНИЮ ЦИФРОВЫХ ПРИБОРОВ К ЦЕПИ ИНТЕРФЕЙСА

При работе в составе телемеханического комплекса подключение приборов рекомендуется производить в соответствии с рисунком В1.

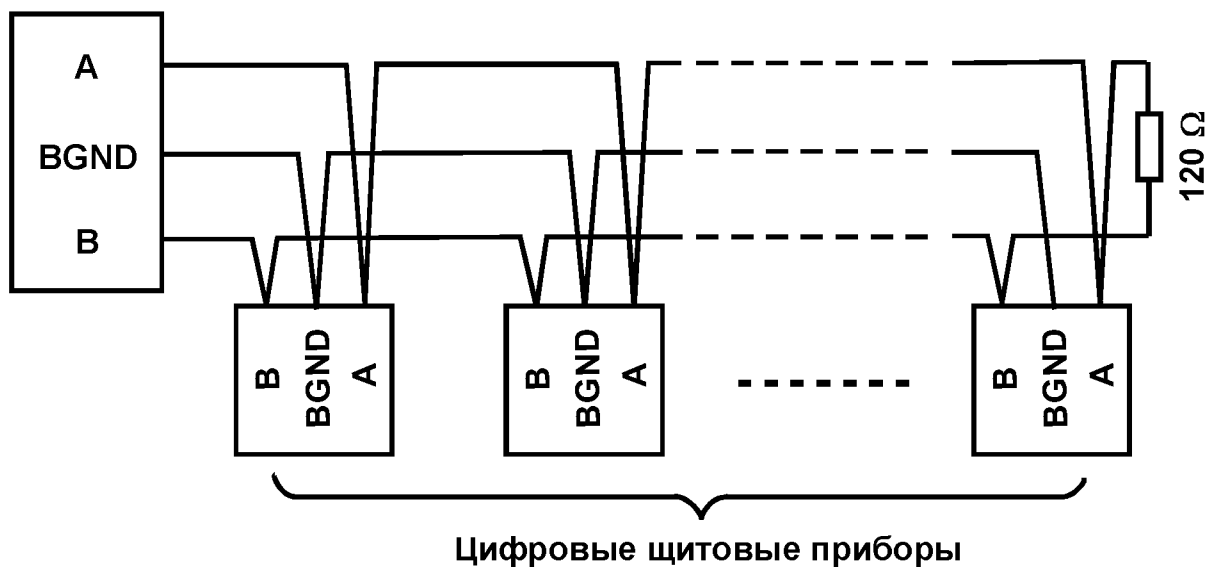


Рисунок В1 - Схема соединения цифровых приборов

Подключение цифровых приборов к цепи интерфейса производится с помощью разъема интерфейса RS485, входящих в комплект поставки, витой парой в экроне. Сечение провода не менее $0,2 \text{ мм}^2$.

ПРИЛОЖЕНИЕ Г
(обязательное)

**ПРОТОКОЛ ИНФОРМАЦИОННОГО ОБМЕНА
ВАТТМЕТРОВ И ВАРМЕТРОВ СР3020**

Описание протокола обмена приведено на диске.

ПРИЛОЖЕНИЕ Д
(справочное)

ОПИСАНИЕ РАБОТЫ С ПРОГРАММОЙ «s3020v3.exe»

Описание работы с программой «s3020v3.exe» приведено на диске.

Лист регистрации изменений									
Изм.	Номера листов (страниц)				Всего листов (страниц) в докум.	№ докум.	Входящий № сопроводительного докум. и дата	Подп.	Дата
	измененных	замененных	новых	аннулированных					