

1129

УТВЕРЖДАЮ

Начальник ЦНИ СИ «Воентест»
32 ГНИИ МО РФ



А.Ю. Кузин

« 12 » 05 2006 г.

ИЗМЕРИТЕЛЬ ЭЛЕКТРОСТАТИЧЕСКИХ ПОТЕНЦИАЛОВ ИЭП

МЕТОДИКА ПОВЕРКИ

г. Мытищи,
2006 г.

ВВЕДЕНИЕ

Настоящая методика распространяется на измеритель электростатических потенциалов ИЭП (далее – измеритель), изготовленный ОАО «МНИПИ», г. Минск, Беларусь, зав. № 16.

Межповерочный интервал составляет 1 год.

1 ОПЕРАЦИИ ПОВЕРКИ

При проведении поверки должны выполняться операции, указанные в таблице 1.

Таблица 1

Наименование операции	Номер пункта документа по поверке	Проведение операции при	
		первичной поверке или после ремонта	периодической поверке
1 Внешний осмотр.	5.1	+	+
2 Опробование.	5.2	+	+
3 Определение метрологических характеристик:	5.3	+	+
3.1 Определение основной погрешности измерений электростатического потенциала	5.3.1	+	+
4 Проверка интерфейса «Стык С2»	6	+	-

2 СРЕДСТВА ПОВЕРКИ

При проведении поверки должны применяться средства поверки, указанные в таблице 2.

Таблица 2

Номер пункта документа по поверке	Наименование рабочих эталонов или вспомогательных средств поверки. Номер документа, регламентирующего технические требования к рабочим эталонам или вспомогательным средствам. Разряд по государственной поверочной схеме и (или) метрологические и основные технические характеристики	Рекомендуемые средства поверки
5.3.1	Источник напряжения постоянного тока до 10 кВ Киловольтметр постоянного тока, диапазон измерений от 0,1 до 10 кВ, $\pm (1,5 \div 4) \%$	Установка УПУ – 1М; калибратор-вольтметр универсальный В1-28; вольтметр универсальный В7-40/1 с ДНВ
6.1	Осциллограф Магазин сопротивлений, диапазон сопротивлений от 0,1 до 10 кОм	Осциллограф С1-114/1; магазин сопротивлений Р3026
6.2	Амперметр, диапазон измерений от 0,1 до 10 мА. Калибратор напряжения постоянного тока, диапазон воспроизведения от 3 до 20 В.	Вольтметр универсальный В7-40/1; калибратор-вольтметр универсальный В1-28

Примечания:

1. Вместо указанных в таблице средств поверки разрешается применять другие аналогичные меры и измерительные приборы, обеспечивающие измерения соответствующих параметров с требуемой точностью.

2. Применяемые средства поверки должны быть исправны, поверены и иметь свидетельства (отметки в формулярах или паспортах) о поверке.

3 ТРЕБОВАНИЯ БЕЗОПАСНОСТИ

При проведении поверки должны быть соблюдены требования безопасности, предусмотренные «Правилами технической эксплуатации электроустановок потребителей», «Правилами техники безопасности при эксплуатации электроустановок потребителей», а также изложенные в руководстве по эксплуатации измерителя, в технической документации на применяемые при поверке рабочие эталоны и вспомогательное оборудование.

4 УСЛОВИЯ ПОВЕРКИ И ПОДГОТОВКА К НЕЙ

4.1 При проведении поверки должны быть соблюдены следующие условия:

- температура окружающего воздуха, °С 20 ± 5 ;
- относительная влажность окружающего воздуха, % 65 ± 15 ;
- атмосферное давление, кПа (мм рт.ст.) 100 ± 4 (750 ± 30);
- напряжение питающей сети, В $220 \pm 4,4$;
- частота питающей сети, Гц $50 \pm 0,5$.

4.2 Перед проведением поверки необходимо выполнить следующие подготовительные работы:

- выдержать измеритель в условиях, указанных в п. 4.1 в течение не менее 4 ч;
- выполнить операции, оговоренные в руководстве по эксплуатации на измеритель по его подготовке к измерениям;
- выполнить операции, оговоренные в технической документации на применяемые средства поверки по их подготовке к измерениям;
- осуществить предварительный прогрев приборов для установления их рабочего режима.

5 ПРОВЕДЕНИЕ ПОВЕРКИ

5.1 Внешний осмотр

При внешнем осмотре должно быть установлено соответствие измерителя требованиям технической документации. При внешнем осмотре проверяют:

- комплектность измерителя;
- отсутствие механических повреждений;
- чистоту гнезд, разъемов и клемм;
- состояние соединительных проводов и кабелей;
- состояние лакокрасочных покрытий и четкость маркировки;
- наличие предохранителей.

Измерители, имеющие дефекты, дальнейшей поверке не подвергаются, бракуются и направляются в ремонт.

5.2 Опробование

Произвести опробование работы измерителя для оценки его исправности следующим образом:

- подключить вилку источника питания к питающей сети (при питании от сети);
- включить измеритель с помощью выключателя «ВКЛ-ОТКЛ», после чего на табло появиться сообщение «0,000 кV», «01 см» и характерное для часов «тикание»;
- нажать кнопку «ИЗМЕР», после чего над второй цифрой левого табло появится мигающий маркер (измерительное окно пробника должно быть закрыто поворотной крышкой). Если при

этом показание на индикаторном табло превышает 2 ед. младшего разряда, нажать кнопку «НУЛЬ/ВВОД». По окончании коррекции нуля открыть измерительное окно пробника.

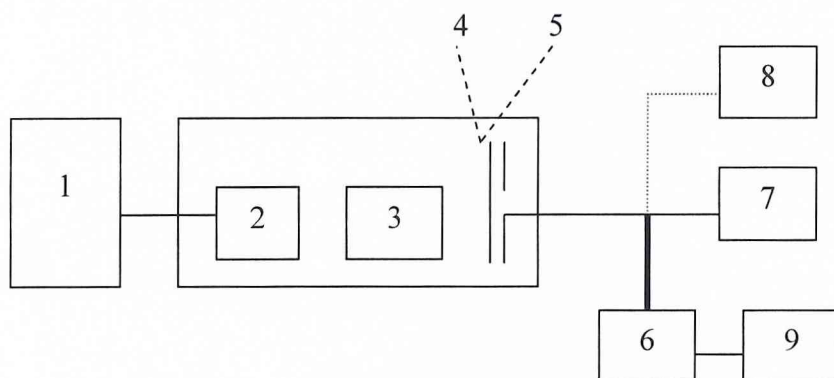
5.3 Определение метрологических характеристик измерителя

5.3.1 Определение погрешности измерений напряжения постоянного тока.

Измерения необходимо проводить в следующей последовательности:

- собрать измерительную схему в соответствии с рис. 1;
- установить пробник поверяемого измерителя на расстоянии 1 см от поверхности диска;
- установить на табло проверяемого измерителя значение до объекта 1 см;
- нажать кнопку «ИЗМЕР» измерителя, если показания измерителя превышают 2 ед. мл. разряда – нажать кнопку «НУЛЬ/ВВОД»;
- провести измерения в соответствии с таблицей 1.

Напряжение до 1 кВ на диск подать от прибора В1-28, а от 1 до 10 кВ от установки УПУ-10 и контролировать через делитель с помощью вольтметра универсального цифрового В7-40/1.



- 1 – измеритель электростатических потенциалов;
- 2 – датчик измерителя электростатических потенциалов;
- 3 – шаблон для установки расстояния между пробником и диском;
- 4 – диск с проводящей поверхностью;
- 5 – приспособление для крепления датчика 2 и диска 3;
- 6 – делитель напряжения высоковольтный ДНВ;
- 7 – универсальная пробная установка УПУ-1М;
- 8 – универсальная установка В1-28;
- 9 – вольтметр В7-40/1.

Рис.1. Структурная схема соединения приборов.

Погрешность измерений напряжения постоянного тока измерителем должна находиться в пределах, приведенных в таблице 1. В противном случае измеритель бракуется и направляется в ремонт.

Таблица 1

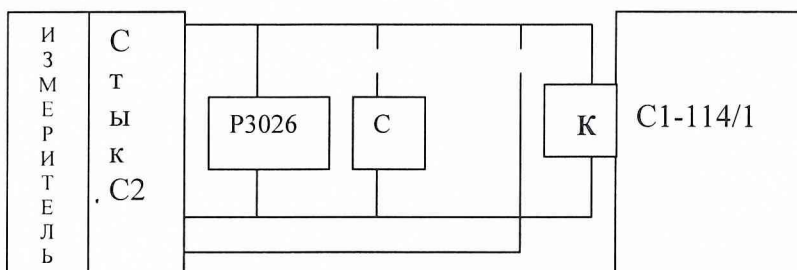
Расстояние до диска, см	Проверяемая точка, кВ	Поддиапазон, кВ	Напряжение на диске, кВ	Пределы допускаемой погрешности, %	Пределы допускаемой погрешности Δ к, ед. мл. разряда
1	0,1	1	0,1	± 14	± 14
	0,3		0,3	$\pm 7,3$	± 22
	0,5		0,5	± 6	± 30
	1		1	± 5	± 50
	1,8		1,8	± 5	± 90
	3	10	3	$\pm 7,3$	± 22
	5		5	± 6	± 30
2, 3, 4	0,1	1	0,1	± 14	± 14
	0,5		0,5	± 6	± 30
	1		1	± 5	± 50
	3	10	3	$\pm 7,3$	± 22
	5		5	± 6	± 30
	10		10	± 5	± 50

6 Проверка интерфейса «Стык С2»

6.1 Проверка работы измерителя в составе автоматизированной системы с использованием «Стык-С2»

Проверку интерфейса «Стык-2» проводят в следующей последовательности:

- подготовить измеритель к работе в составе автоматизированных систем с использованием интерфейса «Стык-С2» в соответствии с РЭ;
- собрать схему измерений в соответствии с рис 2.
- включить тест последовательного порта;
- наблюдать на экране осциллографа периодическую последовательность двухполярных импульсов, амплитуда которых при сопротивлении магазина 3 и 7 кОм должна быть в пределах \pm (от 6,5 до 12) В. Измеритель должен индцировать сообщение «Er10». Длительность импульсов должна быть равна $(104 \pm 10,4)$ мкс;



С – параллельно соединенные конденсаторы К10-17, $C \leq 2500 \text{ pF} \pm 10\%$;
 К – кабель из комплекта осциллографа С1-114/1.

Рис. 2 Схема проверки работы измерителя в составе автоматизированной системы с использованием «Стык-С2»

- замкнуть переключку 1, длительность фронта и среза импульсов по уровням 3 В, минус 3 В должна быть не более 3,1 мкс;
- замкнуть переключку 2, Индикация «Er10» должна исчезнуть. Изменяя сопротивление R1, установить амплитуду двухполярных импульсов равной 3 В, на индикаторном табло не должно быть сообщения об ошибке. Установить амплитуду импульсов равной 1,5 В, на индикаторном табло должно появиться сообщение «Er10»;
- выключить тест последовательного порта.

Результаты проверки считают удовлетворительными, если выполняются требования пп. 6.1.

6.2 Проверка входного тока при работе измерителя в составе автоматизированной системы с использованием «Стык-С2»

Собрать схему в соответствии с рисунком 3. Вольтметр В7-40/1 установить в режим измерения тока на диапазон 10 мА;

- подать от прибора В1-28 напряжение значением 3,5 В положительной и отрицательной полярностей, показания вольтметра должны быть в пределах от 4,0 до 1,0 мА;
- подать от прибора В1-28 напряжение значением 16 В положительной и отрицательной полярностей, показания вольтметра должны быть в пределах от 2,5 до 5 мА.

Результаты проверки считают удовлетворительными, если выполняются требования пп. 6.2.

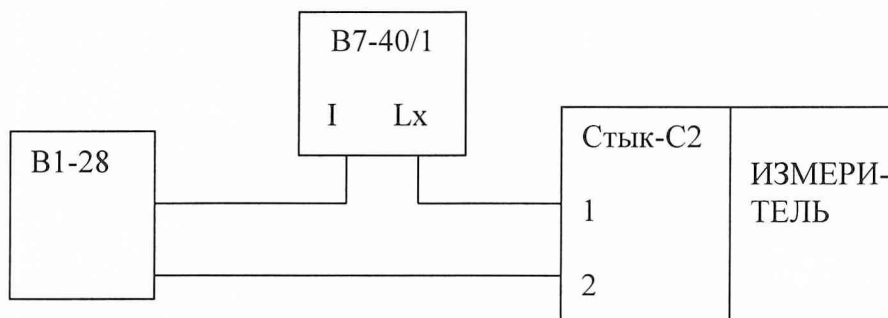


Рис. 3 Схема проверки входного тока при работе измерителя в составе автоматизированной системы с использованием «Стык-С2»

6 ОФОРМЛЕНИЕ РЕЗУЛЬТАТОВ ПОВЕРКИ

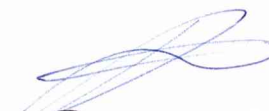

Результаты поверки оформляются протоколом.

При положительных результатах поверки на измеритель выдается свидетельство установленного образца. При отрицательных результатах поверки измеритель бракуется и направляется в ремонт.

На забракованный измеритель выдается извещение об его непригодности с указанием причин забракования.

Начальник отдела
ГЦИ СИ «Воентест» 32 ГНИИИ МО РФ

Старший научный сотрудник
ГЦИ СИ «Воентест» 32 ГНИИИ МО РФ

 А. Щипунов
 С. Козырев