

1126

УТВЕРЖДАЮ

Начальник ГЦИ СИ «Воентест»
32 ГНИИ МО РФ



А.Ю. Кузин

2006 г.

Инструкция
Токоъемники измерительные ТИ 2-2
МЕТОДИКА ПОВЕРКИ

г. Мытищи,
2006 г.

1 Общие положения

Настоящая методика распространяется на токосъемники измерительные ТИ 2-2 (далее – токосъемники) производства ООО НПФ «РусИнтелл», Россия, заводские номера 0102, 0096, 0097, 0132, 0123, 0121, 0130, 0139, 0134, 0142, 0133, 0141, 0140, 0137, 0136, 0143, 0169, 0185, 0186, 0177, 0183, 0180, 0184, 0187, 0178, 0181, 0182, 0188, 0179, 0194, с 0260 по 0279, и устанавливает методы и средства первичной и периодической поверок.

Межповерочный интервал – 1 год.

2 Операции поверки

При поверке выполняют операции, представленные в таблице 1.

Таблица 1

№ п/п	Наименование операции	Номер пункта Методики	Проведение операции при	
			первичной поверке	периодической поверке
1.	Внешний осмотр	7.1	да	да
2.	Опробование	7.2	да	да
3.	Определение метрологических характеристик	8		
3.1	Определение коэффициентов калибровки токосъемника и неравномерности частотной характеристики	8.1	да	да
3.2	Определение изменения коэффициента калибровки от подмагничивания рабочим током	8.2	да	нет
3.3	Определение подавления внешних магнитных полей	8.3	да	нет

3 Средства поверки

3.1 При проведении поверки используют средства измерений и вспомогательное оборудование, представленное в таблице 2.

Таблица 2

Наименование и условное обозначение оборудования и изделий	Основные технические характеристики	Номер пункта методики	Примечание
1	2	3	4
1. Генератор сигналов низкочастотный прецизионный ГЗ-122	Диапазон частот от 0,001 Гц до 1,9999999 МГц, уровень выходного сигнала от 2 мВ до 2,5 В, погрешность установки частоты не более $\pm 5 \cdot 10^{-7}$ Гц, погрешность установки уровня сигнала $\pm (4 - 15) \%$	8.1 8.3 8.4	
2. Генератор сигналов высокочастотный РГ4-17-01А	Диапазон частот от 0,1 МГц до 640 МГц, уровень выходного сигнала от 2 мВ до 2,0 В, погрешность установки частоты не более $\pm 2 \cdot 10^{-6}$ Гц, погрешность установки уровня сигнала $\pm (3 - 15) \%$	8.1	

1	2	3	4
3. Анализатор спектра С4-85	Диапазон частот от 100 Гц до 39,6 ГГц, погрешность измерения отношения уровней на одной частоте не более 0,5 дБ	8.1 8.3 8.4	
4. Линия с согласованной нагрузкой для калибровки токо-съемников	Диапазон частот от 300 Гц до 300 МГц, КСВН в диапазоне частот не более 1,05	8.1 8.3 8.4	
5. Источник токов и напряжений ИТН-1	Диапазон воспроизводимых значений постоянного тока от 0,025 А до 50 А	8.3	
6. Амперметр постоянного тока М1104	Диапазон измерения постоянного тока от 0,001 А до 30 А, класс точности 0,2.	8.3	

3.2 Допускается использование других средств измерений и вспомогательного оборудования, имеющих метрологические и технические характеристики не хуже характеристик приборов, приведенных в таблице 2.

3.3 Полученные при поверке значения метрологических характеристик должны быть не хуже значений, приведенных в таблице 3.

Таблица 3

№ п/п	Наименование параметра (характеристики)	Значение параметра (характеристики)
1	Значение коэффициента калибровки на частоте 1 МГц	от минус 1 дБ/Ом до 1 дБ/Ом
2	Неравномерность частотной характеристики в диапазоне частот от 0,3 до 30 МГц, не более	± 4 дБ
3	Изменение коэффициента калибровки от подмагничивания рабочим током, не более	1 дБ
4	Подавление внешних магнитных полей, не менее	40 дБ

4 Требования безопасности

4.1 При проведении поверки необходимо соблюдать требования техники безопасности, предусмотренные «Правилами технической эксплуатации электроустановок потребителей» и «Правилами техники безопасности при эксплуатации электроустановок потребителей» (изд.3), ГОСТ12.2.007.0-75, ГОСТ12.1.019-79, ГОСТ12.2.091-94 и требования безопасности, указанные в технической документации на применяемые эталоны и вспомогательное оборудование.

4.2 Поверка токо-съемников должна осуществляться лицами, изучившими эксплуатационную, нормативную и нормативно-техническую документацию.

5 Условия поверки

При проведении поверки системы необходимо соблюдение следующих требований к условиям внешней среды:

- температура окружающей среды $(20 \pm 5)^\circ\text{C}$;
- относительная влажность $(65 \pm 15) \%$;
- атмосферное давление (750 ± 30) мм рт ст;
- напряжение питающей сети (220 ± 5) В;
- частота питающей сети $(50 \pm 0,5)$ Гц.

6 Подготовка к поверке

Перед проведением поверки необходимо выполнить следующие подготовительные работы:

- выдержать приборы в условиях, указанных в п. 5 в течение не менее 1 ч;
- выполнить операции, оговоренные в руководстве по эксплуатации на поверяемый токосъемник по его подготовке к поверке;
- выполнить операции, оговоренные в технической документации на применяемые средства поверки по их подготовке к измерениям;
- осуществить предварительный прогрев приборов для установления их рабочего режима.

7 Проведение поверки

7.1 Внешний осмотр

7.1.1 При проведении внешнего осмотра устанавливается соответствие токосъемника следующим требованиям:

- наружная поверхность не должна иметь следов механических повреждений, которые могут влиять на работу токосъемника;
- разъемы должны быть чистыми;
- соединительные провода должны быть исправными;
- комплектность токосъемника должна соответствовать указанной в технической документации;
- габариты и масса токосъемника должны соответствовать указанной в технической документации.

7.1.2 Токосъемник, не удовлетворяющий данным требованиям, бракуется и направляется в ремонт.

7.2 Опробование

7.2.1 Подготовить токосъемник, генератор ГЗ-122 и анализатор спектра С4-85 к работе в соответствии с указаниями эксплуатационной документации;

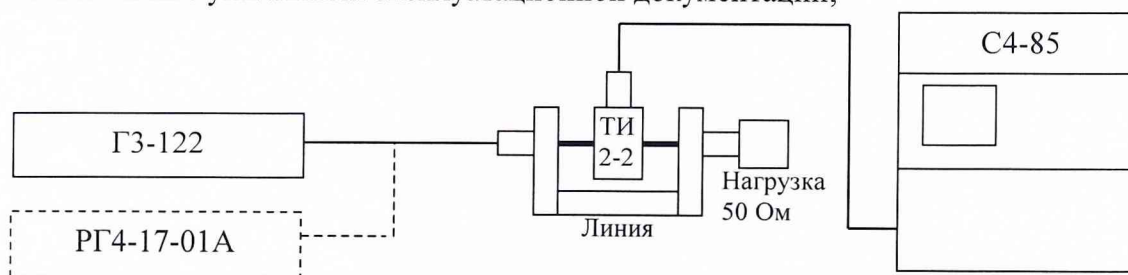


Рис.1

7.2.2 Собрать схему в соответствии с рис. 1.

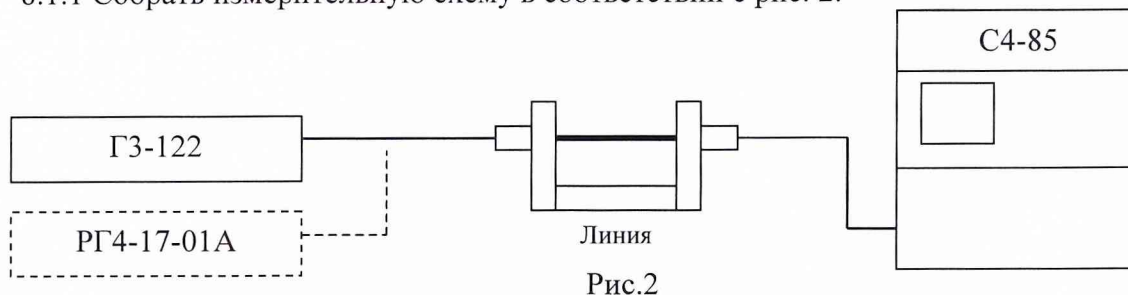
7.2.3 Установить на выходе генератора ГЗ-122 сигнал частотой 1 МГц с амплитудой 0,3 мВ.

7.2.4 На экране анализатора спектра С4-85 должен наблюдаться сигнал на частоте 1 МГц.

8 Определение метрологических характеристик

8.1 Определение коэффициентов калибровки токоусъемника и неравномерности частотной характеристики

8.1.1 Собрать измерительную схему в соответствии с рис. 2.



8.1.2 Установить на выходе генератора ГЗ-122 сигнал частотой 9 кГц с амплитудой 0,5 мВ.

8.1.3 Измерить уровень сигнала на входе анализатора спектра С4-85, измеренное значение (в децибелах) записать в протокол.

8.1.4 Собрать измерительную схему в соответствии с рис. 1.

8.1.5 Измерить уровень сигнала на входе анализатора спектра С4-85, измеренное значение (в децибелах) записать в протокол.

8.1.6 Рассчитать номинальное значение коэффициента калибровки токоусъемника по формуле

$$K = U_{изм.л.} - U_T + 34 [дБ/Ом],$$

где $U_{изм.л.}$ – уровень сигнала на входе анализатора спектра при подключении через линию, дБ/Ом;

U_T – уровень сигнала на выходе токоусъемника при подключении нагрузки 50 Ом к линии, дБ/Ом.

8.1.7 Выполнить пп. 8.1.1 – 8.1.6 устанавливая частоты сигнала на выходе генератора ГЗ-122 в соответствии с табл. 4. до частоты 1 МГц.

8.1.8 Выполнить пп. 8.1.1 – 8.1.6 устанавливая частоты сигнала на выходе генератора РГ4-17-01А в соответствии с табл. 4. от частоты 2 МГц.

8.1.9 Для каждого значения частоты рассчитать неравномерность частотной характеристики по формуле

$$\Theta_i = |K_i - K_{ном}|,$$

где, K_i – коэффициент калибровки токоусъемника на i -той частоте;

$K_{ном}$ – коэффициент калибровки токоусъемника на частоте 1 МГц.

Вычисленные значения неравномерности занести в табл. 4.

Табл. 4

Частота, кГц	Коэффициент калибровки, дБ/Ом	Неравномерность частотной характеристики, дБ
0,009		
0,010		
0,020		
0,050		
0,100		
0,200		

0,500		
1,000		0,0
2,000		
5,000		
10,00		
20,00		
30,00		

8.1.10 Результаты поверки считать положительными, если значение коэффициента калибровки токосъемника на частоте 1 МГц находится в пределах ± 1 дБ/Ом, значение неравномерности частотной характеристики в диапазоне частот от 0,3 до 30 МГц находится в пределах ± 4 дБ. Значения коэффициентов калибровки заносятся в техническую документацию токосъемника.

8.2 Определение изменения коэффициента калибровки от подмагничивания рабочим током

8.2.1 Собрать схему в соответствии с рис. 3.

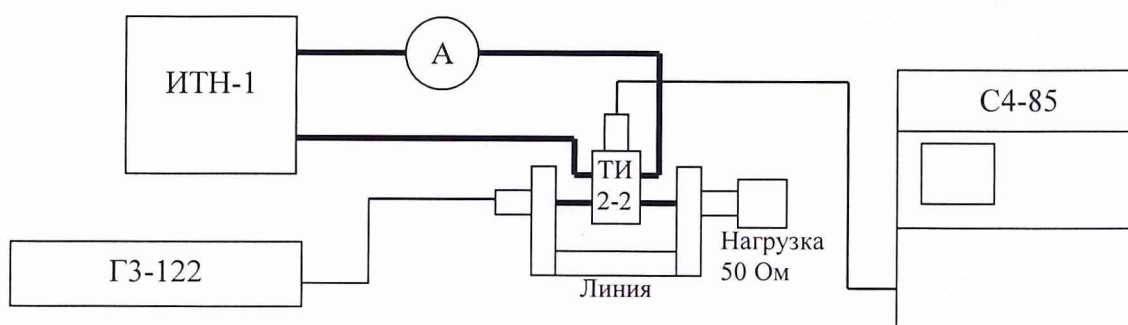


Рис.3

8.2.2 Установить на выходе генератора ГЗ-122 сигнал частотой 9 кГц.

8.2.3 При выключенном источнике постоянного тока, подать сигнал от генератора на измерительную линию. Измерить уровень сигнала U_1 [дБ] на входе анализатора спектра С4-85, измеренное значение занести в протокол.

8.2.4 Включить источник постоянного тока и установить в проводе значение тока, равное 25 А (амперметр М1104 используется для контроля силы тока в цепи подмагничивания). Измерить уровень сигнала U_2 [дБ] на входе анализатора спектра С4-85, измеренное значение занести в протокол.

8.2.5 Изменение коэффициента калибровки L определить по формуле

$$L = |U_2 - U_1|, [\text{дБ}]$$

где U_1 – уровень сигнала на выходе токосъемника без подмагничивания рабочим током;

U_2 – уровень сигнала на выходе токосъемника при подмагничивании рабочим током.

8.2.6 Результаты поверки считать положительными, если значение изменения коэффициента калибровки токосъемника от подмагничивания рабочим током составляет не более 1 дБ.

8.3 Определение подавления внешних магнитных полей

8.3.1 Собрать измерительную схему в соответствии с рис. 1.

8.3.2 Подать сигнал частотой 1 МГц от генератора на измерительную линию. Измерить уровень сигнала U_1 [дБ] на входе анализатора спектра С4-85, измеренное значение занести в протокол.

8.3.3 Снять токосъемник с линии и расположить его так, чтобы провод линии не охватывался токосъемником, а находился в непосредственной близости его корпуса. Измерить уровень сигнала U_2 [дБ] на входе анализатора спектра С4-85, измеренное значение занести в протокол.

8.3.4 Подавление внешних магнитных полей S определить по формуле

$$S = U_1 - U_2, [\text{дБ}]$$

где U_1 – уровень сигнала на выходе токосъемника охватывающего провод линии;

U_2 – уровень сигнала на выходе токосъемника не охватывающего провод линии.

8.3.5 Результаты испытаний считать положительными, если значение подавления внешних магнитных полей составляет не менее 40 дБ.

9 Оформление результатов проведения поверки

9.1 При положительных результатах поверки на токосъемник ТИ 2-2 (техническую документацию) наносится оттиск поверительного клейма или выдается свидетельство установленной формы.

9.2 Значения характеристик, определенные в процессе поверки при необходимости заносятся в документацию.

9.3 В случае отрицательных результатов поверки применение токосъемника измерительного ТИ 2-1 запрещается, на него выдается извещение о непригодности к применению с указанием причин.

Начальник отдела
ГЦИ СИ "Воентест" 32 ГНИИИ МО РФ

Научный сотрудник
ГЦИ СИ "Воентест" 32 ГНИИИ МО РФ



И.М. Малай

А.В. Клеопин