

"СОГЛАСОВАНО"



"ФАРМЭК"

Малнач  
2006 г.

"УТВЕРЖДАЮ"



Инспектор РУП "БелГИМ"

Н.А. Жагора  
2006 г.

Система обеспечения единства измерений  
Республика Беларусь

**ГАЗОАНАЛИЗАТОР  
ФПЗЗ**

Методика поверки

МРБ МП. 1604-2006



Гл. метролог НП ОДО "ФАРМЭК"



В.М. Корень



«СОГЛАСОВАНО»

Директор ИП ОДО «ФАРМЭК»

В.В. Малнач

2017 г.



«СОГЛАСОВАНО»


Директор ИП ГИМ

В.Л. Гуревич

2017 г.

ИЗВЕЩЕНИЕ №1  
ОБ ИЗМЕНЕНИИ МЕТОДИКИ ПОВЕРКИ  
МРБ МП.1604-2006

Вед. метролог ИП ОДО  
«ФАРМЭК»

 В.М.Корень





НП ОДО "ФАРМЭК"		ИЗВЕЩЕНИЕ		ОБОЗНАЧЕНИЕ		
		1		МРБ МП.1604-2006		
Дата выпуска		Срок изменения		Лист	Листов	
05.2017 г.		05.2017 г.		2	2	
Причина		По результатам ГКИ			Код	
Указание о заделе		На заделе не отражается				
Указание о внедрении						
Применяемость						
Разослать		Всем абонентам				
Приложение		На 8 листах				
Изм.	Содержание изменения					
1	Листы 2 - 9 заменить, лист 10 аннулировать.					
Составил	Корень	<i>[Signature]</i>	12.05.2017 г.			
Проверил	Лежайко	<i>[Signature]</i>	12.05.2017 г.			
Н. контр	Сидоров	<i>[Signature]</i>	12.05.2017 г.			

Изменение внес Корень В.М.



Настоящая методика поверки распространяются на газоанализаторы ФПЗЗ ТУ ВУ 100162046.032-2006, предназначенные для одновременного измерения объемной доли метана или пропана, кислорода и массовой концентрации угарного газа (оксида углерода) в воздушной атмосфере и выдачи звуковой и световой сигнализации при превышении установленных пороговых значений.

Градуировка газоанализаторов ФПЗЗ производится на четыре газа: метан, пропан, кислород и оксид углерода.

Газоанализаторы ФПЗЗ подлежат обязательной поверке в органах государственной метрологической службы при выпуске из производства, после ремонта и в процессе эксплуатации.

Периодическая поверка газоанализаторов ФПЗЗ проводится через межповерочный интервал, который составляет не более 6 месяцев для Республики Беларусь.

Периодическая поверка газоанализаторов ФПЗЗ, поставляемых на экспорт, производится согласно нормативным документам страны-импортера.

Периодическая поверка газоанализаторов ФПЗЗ, поставляемых в Россию, проводится согласно нормативным техническим правовым актам Российской Федерации. Межповерочный интервал составляет не более 12 месяцев.

## 1 ОПЕРАЦИИ ПОВЕРКИ

1.1 При проведении поверки должны выполняться операции, указанные в таблице 1.

Таблица 1

Наименование операции	Номер пункта	Обязательность проведения операции при	
		Первичной поверке	Периодической поверке
Внешний осмотр	6.1	Да	Да
Опробование	6.2	Да	Да
Определение метрологических характеристик:			
- определение основной абсолютной погрешности	6.3.1	Да	Да
- определение основной относительной погрешности	6.3.2		
- проверка номинального времени установления показаний $t_{09}$	6.3.3	Да	Да

1.2 Если при проведении той или иной операции поверки получен отрицательный результат, дальнейшая поверка прекращается.

## 2 СРЕДСТВА ПОВЕРКИ

2.1 Средства измерений, оборудование и поверочные газовые смеси - государственные стандартные образцы составов газовых смесей (далее - ГСО), необходимые для проведения поверки, указаны в таблице 2.

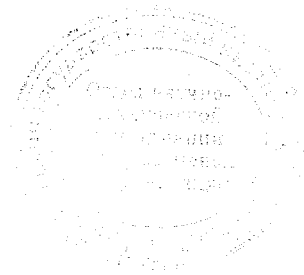


Таблица 2

Номер пункта	Наименование, тип, марка основного или вспомогательного средства поверки, обозначение нормативного документа, регламентирующего технические требования и (или) метрологические характеристики и основные технические характеристики.
6.3.1 - 6.3.3	ГСО –состава $\text{CH}_4$ –воздух, $\text{C}_3\text{H}_8$ –воздух, $\text{CO}$ – воздух, $\text{O}_2$ –азот
	Секундомер механический 3кл. по ТУ 25-1819.0021-90 или ТУ 25-1894.003-90
	Ротаметр РМ-А-0,063Г УЗ, 0-0,63 м <sup>3</sup> /ч ГОСТ 13045-81
	Вентиль точной регулировки ВТР, АПИ4.463.002
	Трубка поливинилхлоридная (ПВХ), 6x15 мм, ТУ 64-2-286-79
4.1	Термогигрометр «Testo-625» Диапазон измерения относительной влажности (5-95)%. Диапазон измерения температуры (- 10 ÷ + 60) °С. Барометр-анероид БАММ-1 по ТУ 2504-1797-75, ц.д.

**Примечания**

1. Допускается применять средства, не приведенные в перечне, но обеспечивающие определение метрологических характеристик с требуемой точностью.
2. Все средства поверки должны иметь действующие свидетельства о поверке. ГСО в баллонах под давлением должны иметь действующие паспорта.
3. Соотношение погрешности средства поверки и погрешности поверяемого газоанализатора должно составлять не более 1:3, (в отдельных случаях 1:2,5).

**3 ТРЕБОВАНИЯ БЕЗОПАСНОСТИ**

При проведении поверки соблюдают следующие требования безопасности.

- 3.1 Помещение, в котором проводят поверку, должно быть оборудовано приточно-вытяжной вентиляцией. Концентрации вредных веществ в воздухе рабочей зоны должны соответствовать требованиям ГОСТ 12.1.005-88.
- 3.2 При работе с чистыми газами и поверочными газовыми смесями в баллонах под давлением необходимо соблюдать «Правила устройства и безопасной эксплуатации сосудов, работающих под давлением».
- 3.3 При работе с газоанализатором, необходимо соблюдать требования безопасности, изложенные в ТНПА на них.

**4 УСЛОВИЯ ПОВЕРКИ**

4.1 При проведении поверки должны соблюдаться следующие условия:

- температура окружающего воздуха, °С (20 ± 5)
- относительная влажность воздуха, % от 30 до 90
- атмосферное давление, кПа от 84 до 106,7

4.2 Содержание вредных веществ в атмосфере помещений, где проводится поверка, должно быть в пределах санитарных норм.

4.3 Колебания температуры окружающего воздуха при проведении поверки и регламентных работ не должны превышать ±5 °С.

**5 ПОДГОТОВКА К ПОВЕРКЕ**

5.1 Перед проведением поверки выполняют следующие подготовительные работы:

- готовят газоанализатор к работе в соответствии с требованиями руководства по эксплуатации;
- проверяют наличие паспортов и сроки годности ГСО;
- баллоны с ГСО выдерживают в помещении, где проводится поверка, до выравнивания их температуры с температурой помещения;

- проводят сборку газовой системы, схема которой приведена в приложении А (рисунок А1.). Сборка газовой системы ведется гибкой поливинилхлоридной трубкой.

## 6 ПРОВЕДЕНИЕ ПОВЕРКИ

### 6.1 Внешний осмотр

При внешнем осмотре должно быть установлено соответствие газоанализатора следующим требованиям:

- исправность органов управления;
- соответствие маркировки требованиям РЭ;
- отсутствие внешних повреждений и загрязнений, влияющих на работоспособность.

Результат считается положительным при выполнении данных требований.

### 6.2 Опробование газоанализатора проводить следующим образом

6.2.1 Включение газоанализатора осуществляется нажатием кнопки «ВКЛ». При этом на индикаторе газоанализатора отображается заставка и включается постоянный звуковой сигнал. Кнопку «ВКЛ» необходимо удерживать до отключения постоянного звукового сигнала (приблизительно 3 с). После этого газоанализатор переходит в режим измерения и на индикаторе отображаются значения объемной доли измеряемого газа, выраженное в % для метана (пропана) и кислорода, и массовой концентрации выраженной в мг/м<sup>3</sup> для окиси углерода. Допускается отображение на индикаторе значений, не превышающих 0,5 основной погрешности газоанализатора. В нижней части индикатора отображаются уровень заряда аккумуляторов и текущее время.

6.2.2 При необходимости произвести подстройку нуля (20,9 % для кислорода), для чего:

- 1) войти в меню настройки;
- 2) выбрать пункт меню «ПОДСТРОЙКА НУЛЯ»;
- 3) набрать пароль – « 428 »;
- 4) при правильном вводе пароля на индикаторе газоанализатора отобразится список измеряемых газов и с помощью кнопок «Δ» и «∇» необходимо выбрать необходимый газ и нажать кнопку «ВКЛ»;
- 5) при выборе газа на индикаторе газоанализатора отобразятся надписи «ПОДСТРОЙКА НУЛЯ», название выбранного газа и напряжение на датчике;
- 6) при установлении постоянного цифрового значения напряжения на датчике необходимо нажать кнопку «ВКЛ», после чего газоанализатор возвратится в главное меню настройки.

### 6.3 Определение метрологических характеристик.

Определение основной погрешности проводится с использованием ГСО, содержащим поверочный компонент в трех точках диапазона измерений. Номинальное содержание определяемого компонента, соответствующее точкам диапазона измерений, и пределы допускаемых отклонений от него приведены в таблице 3.

Таблица 3

Номер ГСО	Содержание определяемого компонента, соответствующее точкам диапазона измерений и пределы допускаемых отклонений от него, %
1	10±10
2	50±10
3	90±10

6.3.1 Определение основной абсолютной погрешности объемной доли определяемого компонента.

Подачу ГСО, находящихся в баллонах под давлением, проводят следующим образом:  
- собирают газовую схему, которая изображена в приложении А (рисунок А.1), с использованием ПВХ трубки;

- вентилем точной регулировки устанавливают расход газовой смеси таким образом, чтобы по ротаметру фиксировался небольшой сброс избытка ГСО.

Определение основной абсолютной погрешности проводят последовательно при поочередной подаче на вход газоанализатора ГСО в последовательности № 1-2-3, время подачи 120 с.

Основную абсолютную погрешность в каждой точке диапазона измерений рассчитывают по формуле

$$\Delta = C_{\text{фп}} - C_{\text{ГСО}}, \quad (1)$$

где  $C_{\text{фп}}$  – измеренное значение объемной доли (показания на ЖКИ газоанализатора) при подаче ГСО, %;

$C_{\text{ГСО}}$  – действительное значение объемной доли определяемого компонента в ГСО.

Результаты измерения считают положительными, если значения основной абсолютной погрешности не превышают значений, указанных в таблице Б.1 (Приложение Б).

### 6.3.2 Определение основной относительной погрешности определяемого компонента.

Определение основной относительной погрешности проводят по схеме, указанной в Приложении А (рисунок А.1), последовательно при поочередной подаче на вход газоанализатора ГСО в последовательности № 1-2-3, время подачи 120 с.

Значение основной относительной погрешности в каждой точке диапазона измерений рассчитывают по формуле:

$$\delta = \frac{C_{\text{фп}} - C_{\text{ГСО}}}{C_{\text{ГСО}}} 100 \%, \quad (2)$$

Результаты измерений считают положительными, если полученные значения основной относительной погрешности не превышают значений, указанных в таблице Б.1 (Приложение Б).

### 6.3.3 Проверка номинального времени установления показаний ( $\tau_{0,9}$ )

Допускается проводить определение времени установления показаний одновременно с определением основной погрешности по п. 6.3.1, 6.3.2 в следующем порядке:

1) на вход газоанализатора подают ГСО № 3 (таблица 3, соответственно поверяемому компоненту), фиксируют установившиеся показания газоанализатора;

2) отсоединить газоанализатор от газовой схемы и рассчитать значения показаний, равное 0,1П и 0,9П.

3) на вход газоанализатора подать ГСО, одновременно включив секундомер;

4) зафиксировать время достижения показаний  $\tau_1$ , равных 0,9П. Выключить секундомер;

5) дождаться установления стабильных показаний и отключить газоанализатор от газовой схемы, одновременно включив секундомер.

6) зафиксировать время установления показаний  $\tau_2$ , равных 0,1П.

7) рассчитать время выхода газоанализатора на 90 % значения показаний по формуле

$$\tau_{0,9} = (\tau_1 + \tau_2) / 2 \quad (3)$$

где  $\tau_1$  – время достижения показаний, равных 90 %, при увеличении концентрации, с.

$\tau_2$  – время достижения показаний, равных 10 %, при уменьшении концентрации, с.

Результаты считают положительными, если полученные значения номинального времени установления показаний не превышают значений, указанных в таблице Б.1 (Приложение Б).

## 7 ОФОРМЛЕНИЕ РЕЗУЛЬТАТОВ ПОВЕРКИ

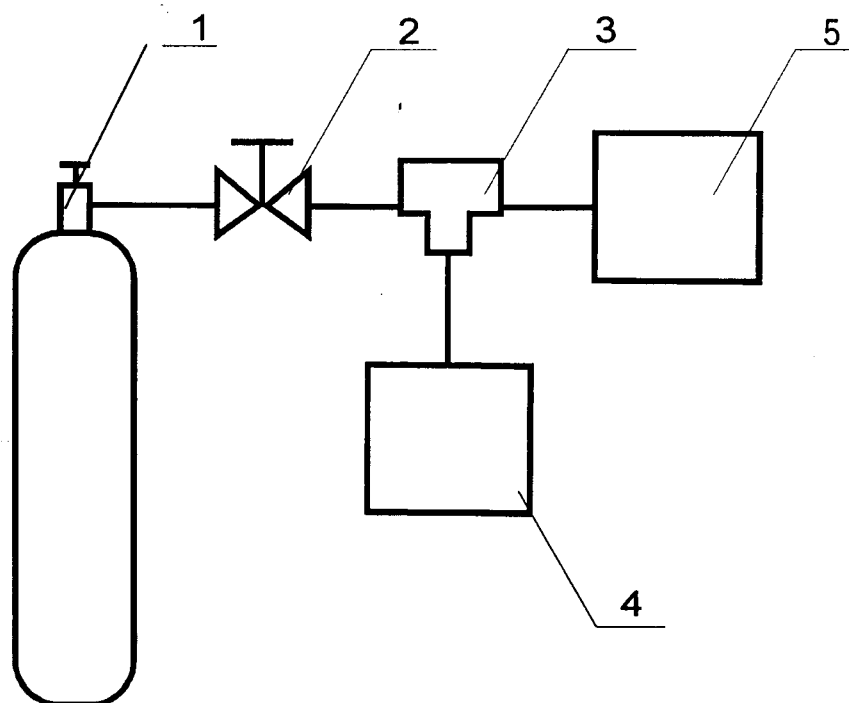
### 7.1 Результаты поверки оформляются протоколом.

При положительных результатах поверки на газоанализаторы после первичной поверки наносится знак поверки и делается отметка о поверке в паспорте, после периодической наносится знак поверки, и выдается свидетельство о поверке установленной формы (Приложение Г ТКП 8.003-2011).

7.2 Газоанализаторы, не удовлетворяющие требованиям настоящей методики, к применению не допускаются. На них выдают извещение о непригодности с указанием причин по форме (Приложение Д ТКП 8.003-2011). При этом знак поверки подлежит погашению, а свидетельство аннулируется.



Схема  
подачи газовойоздушной смеси на газоанализатор ФПЗЗ



- 1 – Баллон с ГСО
- 2 – Редуктор кислородный БКО-50-2
- 3 – Трубка (тройник) ТС-Т-6
- 4 – Газоанализатор
- 5 – Ротамерт РМ-А-0,063Г

Рисунок А.1



**Диапазоны измерений (показаний), пределы допускаемой основной погрешности,  
номинальное время установления показаний**

Таблица Б.1

Наименование определяемого компонента	Диапазоны измерений (показаний) определяемого компонента		Пределы допускаемой основной погрешности		Номинальное время установления показаний, с
	объемная доля, %	массовая концентрация, мг/м <sup>3</sup>	абсолютной	относительной	
Метан (CH <sub>4</sub> )	от 0 до 2,50 (от 0 до 5,00)	-	± 0,25 об.д.,%	-	15
Пропан (C <sub>3</sub> H <sub>8</sub> )	от 0 до 1,00 (от 0 до 2,00)	-	± 0,10 об.д.,%	-	15
Кислород (O <sub>2</sub> )	от 0 до 25,0 (от 0 до 25,0)	-	± 0,5 об.д.,%	-	30
Оксид углерода (CO)	-	от 10 до 125 (от 0 до 125)	-	±25 %	90

Лист регистрации изменений

Изм.	Номера листов (страниц)				Всего листов (страниц) в докум.	№ докум.	Подп.	Дата
	измененных	замененных	новых	изъятых				

