

1488

УТВЕРЖДАЮ
Начальник ГЦИ СИ «Воентест»
32 ГНИИ МО РФ



А.Ю. Кузин

« 04 » 04 2007 г.

Инструкция

СИСТЕМА ИЗМЕРИТЕЛЬНО-ВЫЧИСЛИТЕЛЬНАЯ «ТЕПЛОБМЕННИК-3»

Методика поверки

2007 г.

СОДЕРЖАНИЕ

	Стр.
1. Введение	3
2. Операции поверки	4
3. Средства поверки	5
4. Требования безопасности	6
5. Условия поверки	6
6. Подготовка к поверке	7
7. Проведение поверки	7
8. Обработка результатов измерений	8
9. Оформление результатов поверки	9
Приложение 1. Функциональные схемы поверки ИК	10
Приложение 2. Форма протокола поверки	12

1. ВВЕДЕНИЕ

Настоящая методика поверки (МП) распространяется на систему измерительно-вычислительную «Теплообменник-3» и устанавливает порядок проведения и оформления результатов поверки измерительных каналов (ИК):

1. измерения силы постоянного тока, соответствующей значениям измеряемых параметров среды, в диапазоне от 4 до 20 мА;
2. измерения сопротивления постоянному току, соответствующего значениям температуры, в диапазоне от 38 до 115 Ом;
3. измерения напряжения постоянного тока в диапазоне от минус 10 до 10 В.
4. измерения частоты синусоидального напряжения, соответствующей значениям частоты вращения ротора, в диапазоне от 1 до 1500 Гц.

Погрешности измерений измеряемых величин при доверительной вероятности $P=0,95$ не должны превышать следующие значения:

сила постоянного тока от 4 до 20 мА.....0,049 % ВП
напряжение постоянного тока от минус 10 до 10 В.....0,049 % ВП
сопротивление постоянному току от 38 до 115 Ом.....0,1 % ВП
частота синусоидального напряжения от 1 до 1500 Гц.....0,1 % ВП
где ВП – верхний предел измеряемой величины.

Перечень метрологических характеристик, подлежащих определению при поверке, приведен в таблице 1.

Таблица 1.

№ п/п	Наименование МХ канала	Условное обозначение
1	Среднее арифметическое значение измеренной величины на i -ой ступени	\bar{y}_i
2	Оценка систематической составляющей погрешности	$\bar{\Delta}_{ci}$
3	Оценка среднего квадратического отклонения измеренной величины на i -ой ступени	$S_i(\Delta^\circ)$
4	Граница систематической погрешности измерительного канала на i -ой ступени	Θ_i
5	Граница суммарной абсолютной погрешности измерительного канала на i -ой ступени	$\bar{\Delta}_i$
6	Абсолютная погрешность измерительного канала	Δ
7	Приведенная погрешность измерительного канала	γ

Исходными данными для расчета метрологических характеристик ИК являются выходные сигналы ИК, представляемые в виде массивов чисел y_{jk} , полученные при подаче на вход поверяемого ИК входных величин x_i , контролируемых по рабочему эталону,

где:

i - индекс номера контрольной точки;

k - индекс номера отсчета в контрольной точке.

Функциональные схемы поверки ИК представлены в Приложении 1, рис. №№ 1-4.

2. ОПЕРАЦИИ ПОВЕРКИ

При проведении поверки должны выполняться операции, указанные в таблице 2.

Таблица 2.

№ п/п	Наименование операции	№ пункта документа	Проведение операции	
			первичная поверка	периодическая поверка
1	Внешний осмотр	7.1	да	да
2	Опробование	7.2	да	да
3	Определение погрешности измерений ИК	7.3, 8	да	да

3. СРЕДСТВА ПОВЕРКИ

3.1. При проведении поверки используются средства измерений и технические средства, приведенные в таблицах 3 и 4.

Таблица 3. Рабочие эталоны

Наименование средства измерений (технического средства)	Техническая характеристика
1. Калибратор многофункциональный МСХ-II-R	диапазон воспроизведения силы постоянного тока от 0 до 24 мА, погрешность $\pm (0,012 \% \text{ от диапазона} + 0,001 \text{ мА})$ диапазон воспроизведения напряжения постоянного тока от 0 до 12 В; погрешность $\pm (0,004 \% \text{ от показаний} + 0,002 \% \text{ от диапазона} + 0,0001 \text{ В})$
2. Генератор сигналов низкочастотный прецизионный ГЗ-110	диапазон измерений от 0,01 Гц до 2 МГц, погрешность $\pm 3 \cdot 10^{-5} \%$
3. Магазин сопротивления Р4831	диапазон генерирования сопротивления от 0,002 до 111111,10 Ом, класс точности $0,02 \cdot 10^{-6}$

Таблица 4. Вспомогательные средства.

Наименование средства измерений (технического средства)	Техническая характеристика
1. Термометр по ГОСТ 28498-90	Диапазон измерений от минус 30 до 60 °С; цена дел. 1 °С
2. Барометр БАММ-1	Диапазон измерений от 600 до 800 мм. рт. ст.; погрешность $\pm 1,5 \text{ мм. рт. ст}$
3. Психрометр аспирационный МВ-4М	Диапазон измерений от 10 до 100 %; погрешность $\pm 2 \%$

3.2. При проведении поверки допускается применять другие средства измерений, удовлетворяющие по точности и диапазону измерения требованиям настоящей методики.

3.3. При поверке должны использоваться средства измерений утвержденных типов.

3.4. Используемые при поверке рабочие эталоны должны быть поверены и иметь действующее свидетельства о поверке (поверочное клеймо).

Вспомогательные средства поверки должны быть поверены (откалиброваны) и иметь действующие свидетельства о поверке (поверочные клейма) или сертификаты о калибровке.

4. ТРЕБОВАНИЯ БЕЗОПАСНОСТИ

4.1. При проведении поверки необходимо соблюдать требования техники безопасности, предусмотренные «Правилами технической эксплуатации электроустановок потребителей» и «Правилами техники безопасности при эксплуатации электроустановок потребителей» (изд.3), ГОСТ 12.2.007.0-75, ГОСТ 12.1.019-79, ГОСТ 12.2.091-94 и требования безопасности, указанные в технической документации на применяемые рабочие эталоны и вспомогательное оборудование.

4.2. Поверка ИК системы должна осуществляться лицами не моложе 18 лет, изучившими её эксплуатационную документацию и аттестованными в качестве поверителей.

4.3. Лица, участвующие в поверке ИК системы, должны пройти инструктаж и аттестацию на знание правил техники безопасности, пожарной безопасности, промышленной санитарии в условиях испытательной станции, иметь стаж работы на испытательной станции не менее 6 месяцев.

5. УСЛОВИЯ ПОВЕРКИ

При проведении поверки должны соблюдаться следующие условия:

5.1. Условия окружающей среды:

5.1.1. Температура окружающего воздуха, °С (К): от 15 до 25
(от 288 до 303)

5.1.2. Относительная влажность воздуха, % не более 80

5.1.3. Атмосферное давление, мм рт. ст. (кПа) от 720 до 780
(от 96 до 104)

5.2. Напряжение питания однофазной сети переменного тока при частоте (50 ± 1) Гц, В от 198 до 242.

Примечание.

При проведении поверочных работ условия окружающей среды средств поверки (рабочих эталонов) должны соответствовать регламентируемым в их инструкциях по эксплуатации требованиям.

6. ПОДГОТОВКА К ПОВЕРКЕ

При подготовке к поверке проводят следующие работы:

- проверяют наличие поверочных пломб, клейм, а также свидетельства о поверке на рабочие эталоны и вспомогательные СИ;
- проверяют целостность электрических цепей измерительного канала;
- обеспечивают оперативную связь оператора у монитора с оператором, задающим контрольные значения;
- включают вентиляцию и освещение;
- отключают первичные преобразователи от ИК;
- подключают вместо первичных преобразователей рабочие эталоны в соответствии со схемами подключения (см. Приложение 1);
- включают питание аппаратуры системы в соответствии с руководством по эксплуатации 02 - 6070 РЭ;
- запускают программу управления поверкой измерительных каналов в соответствии с руководством пользователя;
- перед началом поверки измеряют и заносят в протокол поверки условия окружающей среды (температура и влажность воздуха, атмосферное давление).

7. ПРОВЕДЕНИЕ ПОВЕРКИ

7.1. Внешний осмотр.

При внешнем осмотре необходимо убедиться, что все входящие в измерительный канал компоненты не имеют внешних повреждений, которые могут влиять на его работу.

7.2. Опробование.

Для опробования ИК подать на его вход значения эталонных сигналов, соответствующие нижнему и верхнему пределам измерения данного ИК, и наблюдать изменение показаний выходного сигнала на экране монитора. Отличие значений эталонных и выходных сигналов не должно превышать погрешности измерения данного ИК.

7.3. Определение погрешности измерения канала.

Установить на входе ИК последовательно 11 ступеней x_i эталонного сигнала измеряемой величины от x_0 до x_{10} ,

где i - номер ступени ($i = 0 \dots 10$);

Примечание: значения эталонных сигналов x_i должны быть равномерно распределены во всем заданном диапазоне измерений ИК.

На каждой ступени произвести m измерений. В результате запоминаются массивы измеренных значений y_{ik} , ($k = 1, 2, \dots, m$). При первичной и периодической поверке: $m \geq 50$.

8. ОБРАБОТКА РЕЗУЛЬТАТОВ ИЗМЕРЕНИЙ

Измеренные массивы значений y_{ik} обрабатывать следующим образом.

8.1. Вычислить среднее значение результатов измерений измеренной величины на каждой i -той ступени:

$$\bar{y}_i = \frac{\sum_k y_{i,k}}{m} \quad (1).$$

8.2. Для каждой i -той ступени вычислить систематическую составляющую погрешности $\bar{\Delta}_{ci}$:

$$\bar{\Delta}_{ci} = \bar{y}_i - x_i \quad (2).$$

8.3. Определить границы систематических погрешностей Θ_i измеренной величины:

$$\Theta_i = 1,1 \cdot \sqrt{\bar{\Delta}_{ci}^2 + \Delta_{c1}^2} \quad (3),$$

где Δ_{c1} - абсолютная погрешность рабочего эталона.

8.4. Вычислить среднее квадратическое отклонение измеренной величины $S_i(\Delta^\circ)$ на каждой i -той ступени:

$$S_i(\Delta^\circ) = \sqrt{\frac{\sum_k (y_{i,k} - \bar{y}_i)^2}{m-1}} \quad (4).$$

8.5. Оценить границы суммарной абсолютной погрешности $\bar{\Delta}_i$ измеренной величины на каждой i -той ступени следующим образом:

$$8.5.1. \text{ Определить } K = \frac{\Theta_i}{S_i(\Delta^\circ)} \quad (5).$$

$$8.5.2. \text{ Если } K > 8, \text{ то } \bar{\Delta}_i = \Theta_i \quad (6).$$

$$\text{Если } K < 0,8, \text{ то } \bar{\Delta}_i = t \cdot S_i(\Delta^\circ) \quad (7).$$

$$\text{Если } 0,8 \leq K \leq 8,0, \text{ то } \bar{\Delta}_i = \sqrt{\frac{\Theta_i^2}{3} + S_i^2(\Delta^\circ)} \cdot \left(\frac{t \cdot S_i(\Delta^\circ) + \Theta_i}{S_i(\Delta^\circ) + \sqrt{\frac{\Theta_i^2}{3}}} \right) \quad (8).$$

где t - коэффициент Стьюдента, который определяется при доверительной вероятности $P = 0,95$ для числа степеней свободы $m-1$ в соответствии с ГОСТ 8.207-76, Приложение 2.

8.6. Определить погрешность ИК Δ как максимальное значение суммарной абсолютной погрешности:

$$\Delta = \max |\bar{\Delta}_i| \quad (9).$$

8.7 Определить приведенную погрешность γ ИК

$$\gamma = \frac{\Delta \cdot 100}{x_n} \% \quad (10).$$

где x_n – верхний предел (ВП) измеряемой величины.

9. ОФОРМЛЕНИЕ РЕЗУЛЬТАТОВ ПОВЕРКИ

Результаты поверки заносятся в Протокол поверки (Приложение 2).

При положительных результатах поверки оформляется свидетельство о поверке по форме, приведенной в приложении 1 ПР50.2.006-94.

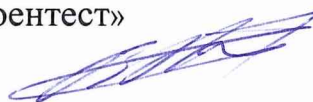
При отрицательных результатах поверки оформляется извещение о непригодности к применению по форме, приведенной в Приложении 2 ПР50.2.006-94.

Главный инженер ИЛ СИ ВН «Руском-Тест»



Азин С.Н.

Старший научный сотрудник ГЦИ СИ «Воентест»
32 ГНИИИ МО РФ

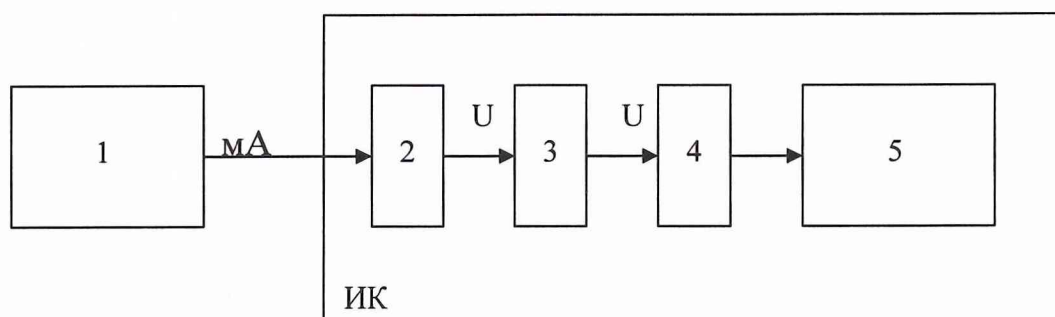


Кулак В.А.

Зам. начальника отдела ГЦИ СИ «Воентест»
32 ГНИИИ МО РФ

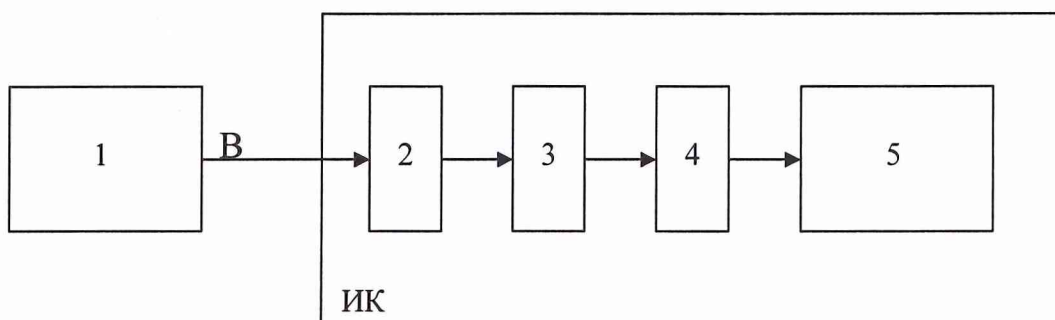


Родин Р.А.



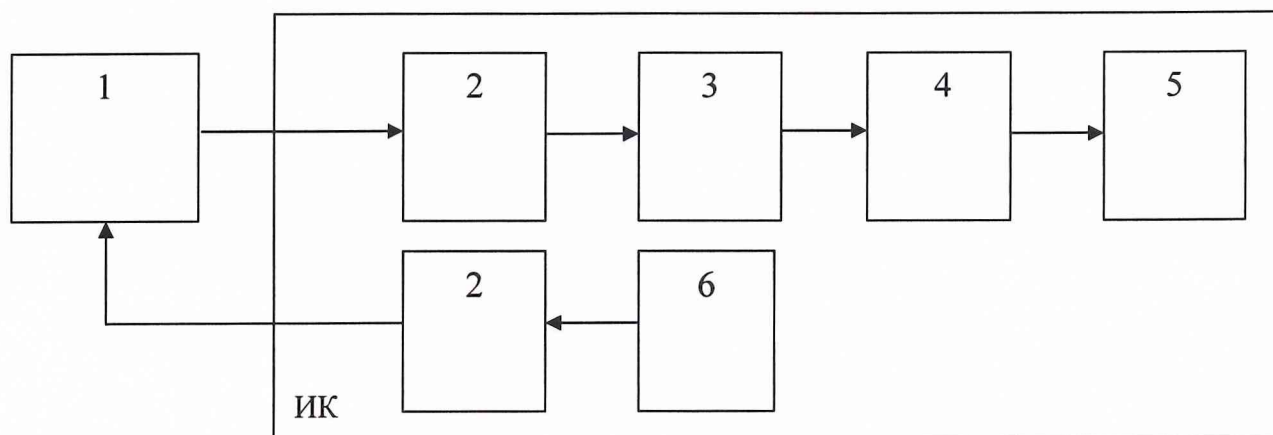
- 1 – Калибратор многофункциональный МСХ-II-R (рабочий эталон);
 2 – Терминальный блок SCXI-1308;
 3 – Измерительный усилитель SCXI-1102B;
 4 – Плата АЦП РХІ -6250;
 5 – Контроллер РХІ-8187 (ПЭВМ).

Рис. 1. Функциональная схема поверки ИК измерения силы постоянного тока в диапазоне от 4 до 20 мА.



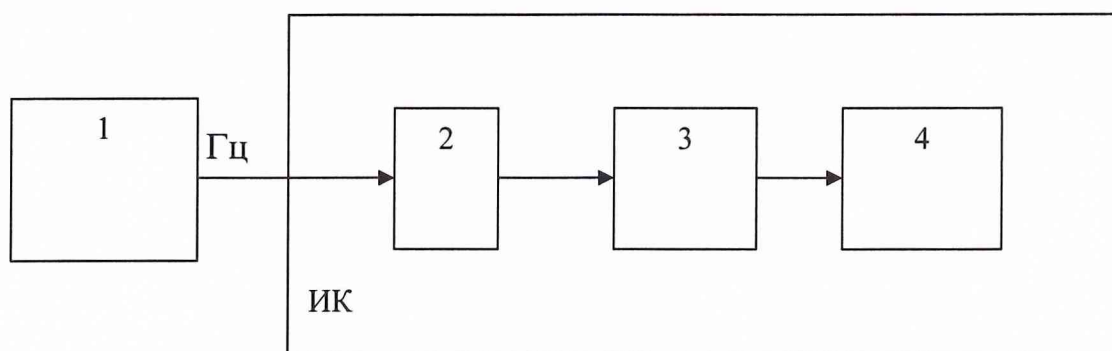
- 1 – Калибратор многофункциональный МСХ-II-R (рабочий эталон);
 2 – Терминальный блок SCXI-1300;
 3 – Измерительный усилитель SCXI-1102B;
 4 – Плата АЦП РХІ -6250;
 5 – Контроллер РХІ-8187 (ПЭВМ).

Рис. 2. Функциональная схема поверки ИК измерения напряжения постоянного тока в диапазоне от 0 до 10 В.



- 1 – Магазин сопротивления Р4831 (рабочий эталон);
 2 - Терминальный блок SCXI-1300;
 3 - Измерительный усилитель SCXI-1102В;
 4 - Плата АЦП РХІ -6250;
 5 – Контроллер РХІ-8187 (ПЭВМ).
 6 – Источник постоянного тока SCXI-1581;

Рис.3. Функциональная схема поверки ИК измерения сопротивления.



- 1 – Генератор сигналов низкочастотный прецизионный ГЗ-110 (рабочий эталон);
 2 – терминальный блок SCB-100;
 3 – плата АЦП РХІ-6250;
 4 – ПЭВМ.

Рис. 4. Функциональная схема поверки ИК измерения частоты в диапазоне от 1 Гц до 1500 Гц.

ОАО ПКО «Теплообменник»
система измерительно-вычислительная «Теплообменник-3»

ПРОТОКОЛ
поверки
измерительного канала №.....

1. Вид поверки.....
 2. Дата поверки.....
 3. Средства поверки
 3.1. Рабочий эталон

Наименование	Пределы измерения, (В или мА, или Ом, или Гц)		Абсолютная погрешность
	нижний	верхний	нижний

- 3.2. Вспомогательные средства: в соответствии с методикой поверки
- _____
- _____
- _____

4. Условия поверки

4.1. Температура окружающего воздуха, °С:	
4.2. Относительная влажность воздуха, %	
4.3. Атмосферное давление, мм рт. ст.	

5. Результаты экспериментальных исследований

- 5.1. Внешний осмотр:
-
- 5.2. Результаты опробования:
-
- 5.3. Результаты метрологических исследований

5.3.1. Условия исследования

Число ступеней измерений (контрольных точек)	
Число измерений в контрольной точке	

5.3.2. Задаваемые контрольные точки

Эталонн. сигнал, ед.изм.					
--------------------------	--	--	--	--	--

Протокол поверки ИК № от

стр. 2

5.3.3. Составляющие погрешности.

Номер ступени	Задаваемые эталонные сигналы на входе ИК	Средние значения измеренных сигналов	Систематическая погрешность	СКО	Сумма неисключенных системат. погрешностей	Абсолютная погрешность

5.3.4. Погрешность ИК

Абсолютная погрешность	
Нормированный верхний предел измерения (верхний предел нормированного значения)	
Приведенная погрешность, %	

6. Вывод.

Относительная приведенная погрешность измерительного канала № _____, при доверительной вероятности $P = 0,95$ не превышает допускаемых значений \pm ___ %.

Дата очередной поверки

Поверитель _____

_____ (подпись, дата)

_____ (ф.и.о.)