

1751

**УТВЕРЖДАЮ**

**Начальник ГЦИ СИ «Воентест»  
32 ГНИИ МО РФ**



**А.Ю. Кузин**

\_\_\_\_\_ 2008 г.

**Инструкция**

**Комплекс аппаратно-программный  
«Регистратор-160»**

**Методика поверки**

**г. Мытищи  
2008 г.**

## 1. ВВЕДЕНИЕ

Настоящая методика поверки (МП) распространяется на Комплекс аппаратно-программный «Регистратор-160» (далее – комплекс) и устанавливает порядок проведения и оформления результатов поверки измерительных каналов (ИК) напряжения постоянного тока.

Значения погрешности измерений напряжения постоянного тока в диапазоне от минус 10 до 10 В при доверительной вероятности  $P=0,95$  должны находиться в пределах 0,03 % от верхнего предела измерений.

Перечень метрологических характеристик, подлежащих определению при поверке, приведен в таблице 1.

Таблица 1.

Наименование МХ	Условное обозначение
Среднее арифметическое значение измеренной величины на $i$ -ой ступени	$\bar{y}_i$
Оценка систематической составляющей погрешности	$\bar{\Delta}_{ci}$
Оценка среднего квадратического отклонения измеренной величины на $i$ -ой ступени	$S_i(\Delta^\circ)$
Граница систематической погрешности ИК на $i$ -ой ступени	$\Theta_i$
Граница суммарной абсолютной погрешности ИК на $i$ -ой ступени	$\bar{\Delta}_i$
Абсолютная погрешность ИК	$\Delta$
Приведенная погрешность ИК	$\gamma$

Исходными данными для расчета метрологических характеристик ИК являются выходные сигналы ИК, представляемые в виде массивов чисел  $y_{jk}$ , полученные при подаче на вход поверяемого ИК входных величин  $x_i$ , контролируемых по рабочему эталону,

где:

$i$  - индекс номера контрольной точки;

$k$  - индекс номера отсчета в контрольной точке.

Функциональные схемы поверки ИК представлены в Приложении А.

## 2. ОПЕРАЦИИ ПОВЕРКИ

При проведении поверки должны выполняться операции, указанные в таблице 2.

Таблица 2.

Наименование операции	Номер пункта методики поверки	Проведение операции при	
		первичной поверке	периодической поверке
1 Внешний осмотр	7.1	да	да
2 Опробование	7.2	да	да
3 Определение погрешности измерений ИК	7.3, 8	да	да

## 1. ВВЕДЕНИЕ

Настоящая методика поверки (МП) распространяется на Комплекс аппаратно-программный «Регистратор-160» (далее – комплекс) и устанавливает порядок проведения и оформления результатов поверки измерительных каналов (ИК) напряжения постоянного тока.

Значения погрешности измерений напряжения постоянного тока в диапазоне от минус 10 до 10 В при доверительной вероятности  $P=0,95$  должны находиться в пределах 0,03 % от верхнего предела измерений.

Перечень метрологических характеристик, подлежащих определению при поверке, приведен в таблице 1.

Таблица 1.

Наименование МХ	Условное обозначение
Среднее арифметическое значение измеренной величины на $i$ -ой ступени	$\bar{y}_i$
Оценка систематической составляющей погрешности	$\bar{\Delta}_{ci}$
Оценка среднего квадратического отклонения измеренной величины на $i$ -ой ступени	$S_i(\Delta^\circ)$
Граница систематической погрешности ИК на $i$ -ой ступени	$\Theta_i$
Граница суммарной абсолютной погрешности ИК на $i$ -ой ступени	$\bar{\Delta}_i$
Абсолютная погрешность ИК	$\Delta$
Приведенная погрешность ИК	$\gamma$

Исходными данными для расчета метрологических характеристик ИК являются выходные сигналы ИК, представляемые в виде массивов чисел  $y_{jk}$ , полученные при подаче на вход поверяемого ИК входных величин  $x_i$ , контролируемых по рабочему эталону,

где:

$i$  - индекс номера контрольной точки;

$k$  - индекс номера отсчета в контрольной точке.

Функциональные схемы поверки ИК представлены в Приложении А.

## 2. ОПЕРАЦИИ ПОВЕРКИ

При проведении поверки должны выполняться операции, указанные в таблице 2.

Таблица 2.

Наименование операции	Номер пункта методики поверки	Проведение операции при	
		первичной поверке	периодической поверке
1 Внешний осмотр	7.1	да	да
2 Опробование	7.2	да	да
3 Определение погрешности измерений ИК	7.3, 8	да	да



### 3. СРЕДСТВА ПОВЕРКИ

3.1. При проведении поверки используются средства измерений и технические средства, приведенные в таблицах 3 и 4.

Таблица 3 - Рабочие эталоны

Номер пункта методики поверки	Наименование и тип (условное обозначение) основного или вспомогательного средства поверки; обозначение нормативного документа, регламентирующего технические требования, и (или) метрологические и основные характеристики средства поверки
7.2	Калибратор многофункциональный МСХ-ИР: диапазон воспроизведения напряжения постоянного тока от минус 60 до 60 В; погрешность $\pm(0,003 \%$ от показаний + 0,004 % от диапазона + 0,001 мВ); диапазон измерений напряжения постоянного тока от минус 60 до 60 В; погрешность $\pm(0,009 \%$ от показаний + 0,003 % от диапазона + 0,001 мВ)
7.3	

Таблица 4 - Вспомогательные средства.

Наименование средства измерений (технического средства)	Техническая характеристика
Термометр по ГОСТ 28498-90	Диапазон измерений от минус 30 до 60°C; цена дел. 1 °C
Барометр БАММ-1	Диапазон измерений от 600 до 800 мм. рт. ст.; погрешность не более $\pm 1,5$ мм. рт. ст
Психрометр аспирационный МВ-4М	Диапазон измерений от 10 до 100 %; погрешность не более $\pm 2 \%$

3.2. При проведении поверки допускается применять другие средства измерений, удовлетворяющие по точности и диапазону измерения требованиям настоящей методики.

3.3. При поверке должны использоваться средства измерений утвержденных типов.

3.4. Используемые при поверке рабочие эталоны должны быть поверены и иметь действующее свидетельства о поверке (поверочное клеймо).

Вспомогательные средства поверки должны быть поверены (откалиброваны) и иметь действующие свидетельства о поверке (поверочные клейма) или сертификаты о калибровке.

### 4. ТРЕБОВАНИЯ БЕЗОПАСНОСТИ

4.1. При проведении поверки необходимо соблюдать требования техники безопасности, предусмотренные «Правилами технической эксплуатации электроустановок потребителей» и «Правилами техники безопасности при эксплуатации электроустановок потребителей» (изд. 3), ГОСТ 12.2.007.0-75, ГОСТ 12.1.019-79, ГОСТ 12.2.091-94 и требования безопасности, указанные в технической документации на применяемые рабочие эталоны и вспомогательное оборудование.

4.2. Поверка ИК комплекса должна осуществляться лицами не моложе 18 лет, изучившими её эксплуатационную и нормативно-техническую документацию и аттестованными в качестве поверителей.

4.3. Лица, участвующие в поверке ИК комплекса, должны пройти инструктаж и аттестацию на знание правил техники безопасности, пожарной безопасности, промышленной санитарии в условиях испытательной станции.

### 5. УСЛОВИЯ ПОВЕРКИ

При проведении поверки должны соблюдаться следующие условия:

температура окружающего воздуха, °С :..... от 15 до 25;  
относительная влажность воздуха, % ..... не более 80;  
атмосферное давление, мм рт. ст. (кПа) ..... от 720 до 780 (от 96 до 104);  
напряжение питания однофазной сети переменного тока при частоте  
(50 ± 1) Гц, В ..... от 198 до 242.

#### Примечание.

При проведении поверочных работ условия окружающей среды средств поверки (рабочих эталонов) должны соответствовать регламентируемым в их инструкциях по эксплуатации требованиям.

## 6. ПОДГОТОВКА К ПОВЕРКЕ

При подготовке к поверке провести следующие работы:

- проверить наличие поверочных пломб, клейм, а также свидетельства о поверке на рабочие эталоны и вспомогательные СИ;
- проверить целостность электрических цепей измерительного канала;
- включить вентиляцию и освещение;
- отключить первичные измерительные преобразователи от ИК;
- подключить вместо первичных преобразователей рабочие эталоны в соответствии с схемой подключения (см. схему Приложения А) и руководствами по эксплуатации на рабочие эталоны;
- включить питание аппаратуры комплекса;
- ожидать прогрева аппаратуры 10 минут;
- перед началом поверки измерить и занести в протокол поверки условия окружающей среды (температура и влажность воздуха, атмосферное давление).


## 7. ПРОВЕДЕНИЕ ПОВЕРКИ

### 7.1 Внешний осмотр

При внешнем осмотре необходимо убедиться, что все входящие в ИК компоненты не имеют внешних повреждений, которые могут влиять на его работу.

### 7.2 Опробование

7.2.1 Запустить программную утилиту «Поверки» двойным щелчком левой кнопки мыши на пиктограмме «Поверка» на рабочем столе АРМ

7.2.2 Указать файл конфигурации. Для этого нажать на кнопку  и выбрать необходимый файл конфигурации, который был создан в Конфигураторе. После этого в таблице «База каналов» (Рисунок 1) отображается перечень каналов сервера, которые содержатся в файле конфигурации.

7.2.3 Выбрать канал «1Т001» из таблицы «База каналов». Занести канал в таблицу «Выбранные каналы» нажав кнопку «→».

7.2.4 Занести параметры рабочего эталона в окно «Параметры протоколов» нажав кнопку «Параметры» в разделе «Формирование протоколов».

7.2.5 Выбрать операцию «Контроль» из выпадающего списка «Операция» раздела «Параметры испытания».

7.2.6. Выбрать «Канал» из выпадающего списка «Объект» раздела «Параметры испытания».

7.2.7 Убедиться в отсутствии выбора поля «Циклы».

7.2.8 Задать абсолютную погрешность эталона в поле «Абсолютная погрешн. эталона».



7.2.9 Задать относительную погрешность эталона в поле «Относительная погрешн. эталона, %». В случае, если у рабочего эталона нормируется только абсолютная или относительная погрешность, в оставшемся поле задать «0».

**Примечание:** Абсолютная и относительная погрешность эталона берется из паспорта прибора, который используется как рабочий эталон при поверке измерительных каналов.

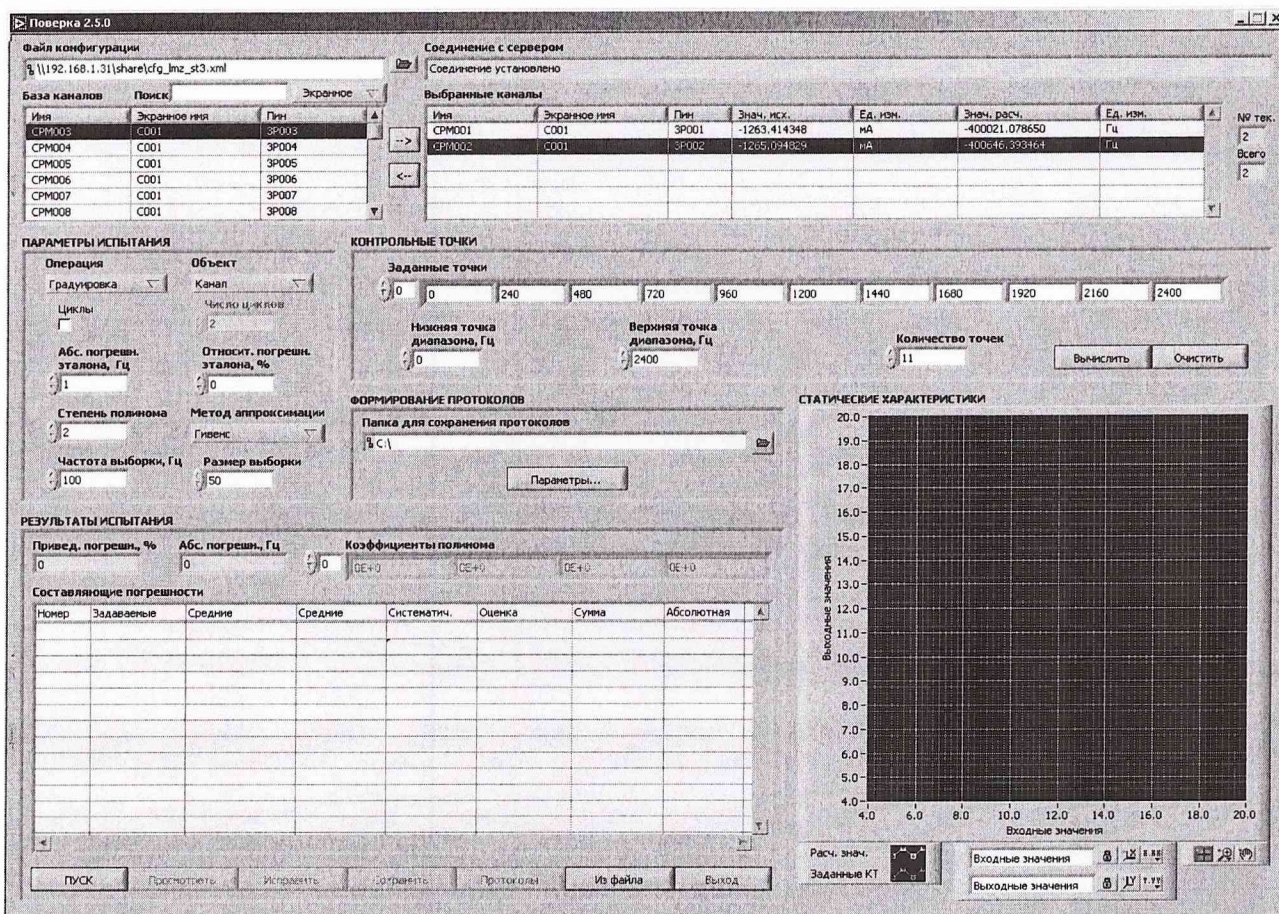


Рисунок 1 - Программное обеспечение поверки.

7.2.10 Установить частоту выборки в поле «Частота выборки, Гц». Частоту выборки установить 100 Гц.

7.2.11 Задать размер выборки в поле «Размер выборки». Размер выборки установить 50.

7.2.12 Установить значение нижнего предела измерения данного ИК в поле «Нижняя точка диапазона» значение «-10000».

7.2.13 Установить значение верхнего предела измерения данного ИК в поле «Верхняя точка диапазона» значение «10000».

7.2.14 Установить значение «2» в поле «Количество точек».

7.2.15 Вычислить точки. Для этого нажать кнопку «Вычислить» и в полях «Заданные точки» появятся соответствующие значения.

7.2.16 Перевести калибратор МСХ-IIR в режим воспроизведения напряжения постоянного тока в милливольтном диапазоне в соответствии с руководством по эксплуатации на калибратор.

7.2.17 Запустить испытания, нажав кнопку «Пуск». В этом случае отображается окно с значением первой контрольной точки (Рисунок 2).



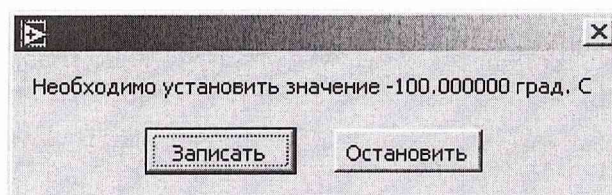


Рисунок 2 - Окно с указанием устанавливаемой контрольной точки.

7.2.18 Установить соответствующее значение эталонного сигнала на входах измерительных каналов. Текущее измеренное значение в этом случае можно наблюдать в поле «Знач. исх» таблицы «Выбранные каналы».

7.2.19 Записать значение. Для этого нажать кнопку «Записать». В этом случае текущие значения каналов регистрируются в памяти и будут использованы для дальнейших расчетов. Далее отображается окно с очередной контрольной точкой, которая обрабатывается аналогичным образом.

7.2.20 Просмотреть результаты испытаний. По окончании измерений зарегистрированные данные подвергаются обработке и расчету составляющих погрешностей. Результаты вычислений для канала, выбранного курсором в таблице «Выбранные каналы», выводятся в поле «Результаты испытания».

Приведенная погрешность ИК не должна превышать установленную погрешность для данного типа ИК.

### 7.3 Определение погрешности измерений ИК

Поверка каналов измерения напряжения постоянного тока в диапазоне от минус 10 до 10 В.

7.3.1.1 Подключить рабочий эталон, калибратор МСХ-ИИР, в соответствии с Рис.1.

7.3.1.2 Включить калибратор МСХ-ИИР в режиме воспроизведения напряжения постоянного тока в милливольтовом диапазоне

7.3.1.3 Выполнить пункты 7.2.1 – 7.2.13 включительно.

7.3.1.4 Установить значение «11» в поле «Количество точек».

7.3.1.5 Задать степень полинома в поле «Степень полинома». Указать степень полинома 1.

7.3.1.6 Выбрать метод аппроксимации Гивенса в поле «Метод аппроксимации».

7.3.1.7 Выполнить пункты 7.2.17 – 7.2.20 включительно.

7.3.1.8 Нажать кнопки «Сохранить» и затем «Протоколы».

7.3.1.9 Выполнять пункты 7.3.1.1 – 7.3.1.8 для всех каналов (1Т002 – 1Т160) измерения напряжения постоянного тока в диапазоне от минус 10 до 10 В.

7.3.1.10 Расчет погрешности измерения ИК производить согласно п. 8.

## 8 ОБРАБОТКА РЕЗУЛЬТАТОВ ИЗМЕРЕНИЙ

Измеренные массивы значений  $z_{ik}$  обрабатываются с помощью встроенных в программное обеспечение алгоритмов следующим образом.

8.1 Вычислить среднее значение результатов измерений измеренной величины на каждой  $i$ -той ступени:

$$\bar{z}_i = \frac{\sum_k z_{ik}}{m} \quad (1).$$

8.2 Определить индивидуальная функция преобразования в виде степенного полинома:

$$x_i = a_0 + a_1 \bar{z}_i + \dots + a_n \bar{z}_i^n, \quad (2).$$

где  $a_0, a_1 \dots a_n$  - коэффициенты аппроксимирующей функции преобразования.

8.3 Вычислить среднее значение результатов измерений измеренной величины с учетом функции преобразования на каждой  $i$ -той ступени:

$$\bar{y}_i = \frac{\sum_k y_{ik}}{m}, \quad (3)$$

где  $y_{ik} = a_0 + a_1 \bar{z}_i + \dots + a_n \bar{z}_i^n$ .

8.4 Для каждой  $i$ -той ступени вычисляется оценка систематической составляющей погрешности  $\bar{\Delta}_{ci}$ :

$$\bar{\Delta}_{ci} = \bar{y}_i - x_i. \quad (4)$$

8.5 Определить границы систематических погрешностей  $\Theta_i$  измеренной величины:

$$\Theta_i = 1,1 \cdot \sqrt{\bar{\Delta}_{ci}^2 + \Delta_{ci}^2}, \quad (5)$$

где  $\Delta_{ci}^2$  - абсолютная погрешность рабочего эталона.

8.6 Вычислить оценку среднего квадратического отклонения измеренной величины  $S_i(\Delta^\circ)$  на каждой  $i$ -той ступени:

$$S_i(\Delta^\circ) = \sqrt{\frac{\sum_k (y_{ik} - \bar{y}_i)^2}{m-1}}. \quad (6)$$

8.7 Оценить границы суммарной абсолютной погрешности  $\bar{\Delta}_i$  измеренной величины на каждой  $i$ -той ступени следующим образом:

$$8.7.1 \text{ Определить } K = \frac{\Theta_i}{S_i(\Delta^\circ)}. \quad (7)$$

$$8.7.2 \text{ Если } K > 8, \text{ то } \bar{\Delta}_i = \Theta_i, \quad (8)$$

$$\text{если } K < 0,8, \text{ то } \bar{\Delta}_i = t \cdot S_i(\Delta^\circ), \quad (9)$$

$$\text{если } 0,8 \leq K \leq 8,0, \text{ то } \bar{\Delta}_i = \sqrt{\frac{\Theta_i^2}{3} + S_i^2(\Delta^\circ)} \cdot \left( \frac{t \cdot S_i(\Delta^\circ) + \Theta_i}{S_i(\Delta^\circ) + \sqrt{\frac{\Theta_i^2}{3}}} \right), \quad (10)$$

где  $t$  - коэффициент Стьюдента, который определяется при доверительной вероятности  $P = 0,95$  для числа степеней свободы  $m-1$  в соответствии с ГОСТ 8.207-76, Приложение 2.

8.8 Определить погрешность ИК  $\Delta$  как максимальное значение суммарной абсолютной погрешности:

$$\Delta = \max |\bar{\Delta}_i|. \quad (11)$$

8.9 Определить приведенную погрешность  $\gamma$  ИК

$$\gamma = \frac{\Delta \cdot 100}{x_n} \% , \quad (12)$$

где  $x_n$  - верхний предел измеренной величины.

## 9 ОФОРМЛЕНИЕ РЕЗУЛЬТАТОВ ПОВЕРКИ

Результаты поверки занести в Протокол поверки (Приложение Б).

При положительных результатах поверки оформляется свидетельство о поверке по форме, приведенной в приложении 1 ПР50.2.006-94.



При отрицательных результатах поверки оформляется извещение о непригодности к применению по форме, приведенной в Приложении 2 ПР50.2.006-94.

Научный сотрудник  
ГЦИ СИ «Воентест» 32 ГНИИИ МО РФ

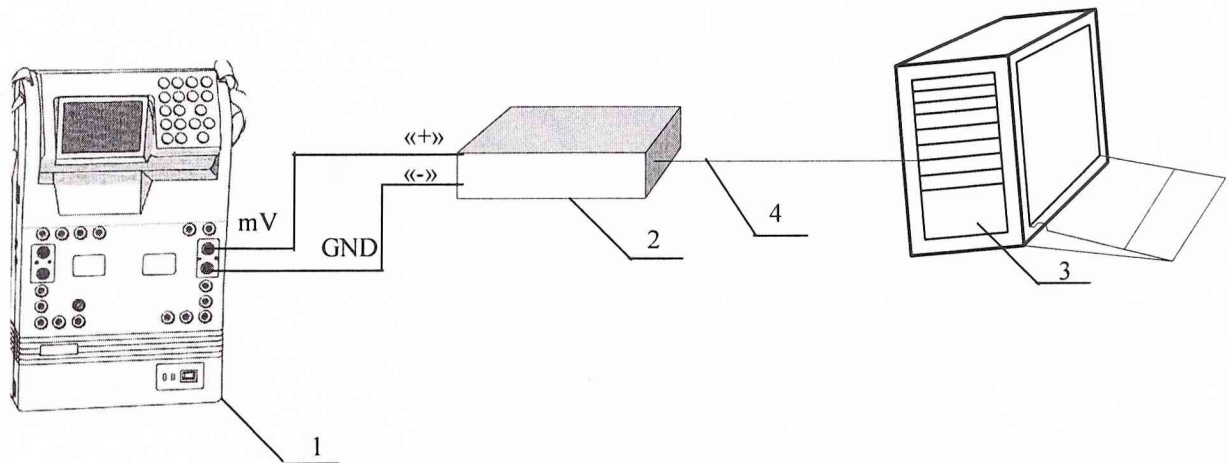
Старший научный сотрудник  
ГЦИ СИ «Воентест» 32 ГНИИИ МО РФ

Two handwritten signatures in blue ink. The top signature is more complex and stylized, while the bottom one is simpler and more vertical.

С.Н. Чурилов

А.А. Горбачев

## Приложение А.



- 1 – Калибратор многофункциональный МСХ-ПР (рабочий эталон);
- 2 – Экранированный коннекторный блок SCB-68;
- 3 – Регистратор-160;
- 4 – Кабель SCH-68-68-ЕРМ.

Функциональная схема поверки ИК напряжения постоянного тока в диапазоне от минус 10 до 10 В.



## Комплекс аппаратно-программный «Регистратор-160»

ПРОТОКОЛ  
поверки измерительного канала №.....

1. Вид поверки.....

2. Дата поверки.....

4. Средства поверки

4.1. Рабочий эталон

Наименование	Пределы измерения, (мВ или мА, или Ом, или Гц, или гПа, или 8С, или %)		Абсолютная погрешность  (В/мВ/мА/Ом/Гц)
	нижний	верхний	

4.2. Вспомогательные средства: в соответствии с методикой поверки

5. Условия поверки

5.1. Температура окружающего воздуха, °С:	
5.2. Относительная влажность воздуха, %	
5.3. Атмосферное давление, мм рт. ст.	

6. Результаты экспериментальных исследований

6.1. Внешний осмотр: .....

6.2. Результаты опробования: .....

6.3. Результаты метрологических исследований

6.3.1. Условия исследования

Число ступеней измерений (контрольных точек)	
Число измерений в контрольной точке	

6.3.2. Задаваемые контрольные точки

Эталон. сигнал, ед.изм.					
-------------------------	--	--	--	--	--

Протокол ..... поверки ИК № ..... от .....

стр. 2

### 6.3.3. Составляющие погрешности.

Номер ступени	Задаваемые эталонные сигналы на входе ИК	Средние значения измеренных сигналов	Систематическая погрешность	Оценка СКО	Сумма неисключ. системат. погрешностей	Абсолютная погрешность

### 6.3.4. Погрешность ИК

Абсолютная погрешность	
Нормированный верхний предел измерений (верхний предел нормированного значения)	
Приведенная погрешность, %	

### 7. Вывод.

Относительная погрешность измерительного канала № \_\_\_\_\_, при доверительной вероятности  $P = 0,95$  не превышает значения  $\pm$  \_\_\_\_\_ %, допустимого согласно программе поверки ИК на стенде.

Дата очередной поверки .....

Поверитель \_\_\_\_\_ (подпись, дата) \_\_\_\_\_ (ф.и.о.)