



ФЕДЕРАЛЬНАЯ СЛУЖБА ПО НАДЗОРУ  
В СФЕРЕ ЗДРАВООХРАНЕНИЯ

ФЕДЕРАЛЬНОЕ ГОСУДАРСТВЕННОЕ БЮДЖЕТНОЕ УЧРЕЖДЕНИЕ «ВСЕРОССИЙСКИЙ НАУЧНО-  
ИССЛЕДОВАТЕЛЬСКИЙ И ИСПЫТАТЕЛЬНЫЙ ИНСТИТУТ МЕДИЦИНСКОЙ ТЕХНИКИ»  
(ФГБУ «ВНИИИМТ» РОСЗДРАВНАДЗОРА)

УТВЕРЖДАЮ

Главный метролог

ФГБУ «ВНИИИМТ» Росздравнадзора

В.А. Клопотовский



«25» сентября 2020 г.

Государственная система обеспечения единства измерений

СИСТЕМЫ ИНТЕГРАЛЬНОГО МОНИТОРИНГА  
«СИМОНА 111»

Методика поверки

ИМТ-МП-0005-2020

г. Москва  
2020 г.

Настоящая методика поверки распространяется на системы интегрального мониторинга «Симона 111» (далее по тексту – системы), изготовленные Обществом с ограниченной ответственностью «ОКУЛЮС 2000», г. Москва, и устанавливает порядок и объём их первичной и периодической поверки.

Интервал между поверками – 1 год.

Перед проведением поверки необходимо ознакомиться с указаниями, изложенными в «Руководстве по эксплуатации» (ОКЛЮ.941311.011 РЭ) на системы.

## 1 Операции поверки

1.1 При проведении поверки системы выполняют операции, указанные в таблице 1.

Таблица 1–Операции поверки

Наименование операции	Номер пункта методики	Проведение операции при поверке	
		первичной	периодической
Внешний осмотр	6.1	да	да
Опробование, идентификация ПО	6.2	да	да
Определение метрологических характеристик	6.3	да	да
<b>Определение метрологических характеристик канала электрокардиографии (ЭКГ):</b> - определение диапазона и абсолютной погрешности измерения ЧСС - определение неравномерности АЧХ	6.3.1	да	да
<b>Определение метрологических характеристик канала реокардиографии (РЕО):</b> - определение диапазонов и относительной погрешности измерения базового сопротивления; - определение диапазона и относительной погрешности измерения амплитуд дифференциальной реограммы и второй производной реограммы; - определение относительной погрешности вычисления ударного объема (УО), минутного объема крови (МОК); - определение диапазона и абсолютной погрешности измерения частоты дыхательных движений (ЧДД) импедансным методом	6.3.2	да	да
<b>Определение метрологических характеристик канала фотоплетизмографии (ФПГ):</b> - определение диапазона и абсолютной погрешности измерения значений сатурации артериальной крови (SpO <sub>2</sub> ); - определение диапазона и абсолютной погрешности измерения частоты пульса	6.3.3	да	да
<b>Определение метрологических характеристик неинвазивного измерителя артериального давления (НИАД):</b> - определение диапазона и абсолютной погрешности измерения давления в манжете	6.3.4	да	да
<b>Определение метрологических характеристик каналов измерения температуры (Т°С):</b> - определение диапазона и абсолютной погрешности измерения температуры	6.3.5	да	да

Наименование операции	Номер пункта методики	Проведение операции при поверке	
		первичной	периодической
<b>Определение метрологических характеристик канала оксиметрии и капнометрии (ГМ):</b> - определение диапазона и относительной погрешности измерения концентрации CO <sub>2</sub> и O <sub>2</sub>	6.3.6	да	да
<b>Определение метрологических характеристик канала механики дыхания (МД):</b> - определение диапазона и относительной погрешности измерения дыхательного объема (Vt); - определение диапазона и относительной погрешности измерения частоты дыхательных движений (RR <sub>raw</sub> )	6.3.7	да	да
<b>Определение метрологических характеристик канала электроэнцефалографии (ЭЭГ):</b> - определение диапазона и относительной погрешности измерения амплитуды входных напряжений сигналов; - определение диапазона и абсолютной погрешности измерения входных частот.	6.3.8	да	да

1.2 В случае невыполнения требований хотя бы к одной из операций поверка прекращается.

1.3 Допускается проведение поверки отдельных измерительных каналов для меньшего числа измеряемых величин СИ с обязательным указанием в свидетельстве о поверке информации об объеме проведенной поверки.

## 2 Средства поверки

2.1 При проведении поверки систем применяют средства поверки, указанные в таблице 2.

Таблица 2 - Средства поверки

Номер пункта методики	Наименование и тип основного или вспомогательного средства поверки, требуемые технические и метрологические характеристики средства поверки
6.3.1 6.3.2	Генератор функциональный «ДИАТЕСТ – 4» (Госреестр № 38714-08): – диапазон установки частоты от 0,053 Гц до 20000 Гц, ПГ ±(0,5-2,5) %; – диапазон установки напряжения от –300 мВ до +300 мВ, ПГ ±1 %; – диапазон установки сопротивления от 10 Ом до 500 Ом, ПГ ±2 %
6.3.3	Тестер пульсовых оксиметров ТПО-02 (Госреестр 62621-15): – диапазон задания значений сатурации от 0 до 100%, ПГ ±0,5%
6.3.4	Установка для поверки каналов измерения давления и частоты пульса УПКД-3 (Госреестр № 66733-17): – диапазон задания значений давления воздуха, мм рт.ст. от 20 до 400, ПГ ±0,5 мм рт.ст.; – диапазон воспроизведения значений частоты пульса, мин <sup>-1</sup> от 30 до 200, ПГ ±0,5 %
6.3.5	Измеритель температуры двухканальный прецизионный МИТ2.05М (Госреестр № 46432-11) + Термометр сопротивления платиновый эталонный ПТСВ-2-3 (Госреестр № 32777-06): – диапазон измерения температуры от минус 200 до плюс 200 °С, ПГ ±0,03 °С

6.3.5	Термостат JULABO CORIO: – диапазон температур от плюс 20 °С до плюс 100 °С, ПГ ± 0,03 °С
6.3.5	Вода дистиллированная по ГОСТ 6709-72
6.3.6	Стандартный образец состава искусственной газовой смеси в азоте ГСО 10597-15: – O <sub>2</sub> от 0,5 до 99,5 %, ПГ (от 1,5 до 0,05) %; – CO <sub>2</sub> от 0,1 до 20 %, ПГ (от 2,5 до 0,6) %
6.3.7	Установка поверочная «ГВП Фантом-Спиро М» (Госреестр № 60925-15) Диапазон воспроизведения объема воздуха, от 0 до 8 дм <sup>3</sup> : – от 0 до 2 дм <sup>3</sup> , Δ±10 см <sup>3</sup> ; – более 2дм <sup>3</sup> , δ±0,5%

2.2 Применяемые при поверке средства измерений должны быть поверены и иметь действующие свидетельства о поверке;

2.3 Допускается применение других средств поверки, обеспечивающих определение метрологических характеристик поверяемых систем с требуемой точностью.

### 3 Требования безопасности

3.1 При проведении поверки систем необходимо соблюдать «Правила технической эксплуатации электроустановок потребителей», «Правила техники безопасности при эксплуатации электроустановок потребителей» и правила охраны труда.

3.2 К проведению поверки допускаются лица, прошедшие инструктаж по технике безопасности на рабочем месте, освоившие работу с системами и применяемыми средствами поверки и изучившие настоящую методику.

3.3 На рабочем месте должны быть приняты меры по обеспечению защиты от воздействия статического электричества.

3.4 Для исключения сбоев в работе, измерения необходимо производить при отсутствии резких перепадов напряжения питания сети, вызываемых включением и выключением мощных потребителей электроэнергии, и мощных импульсных помех.

### 4 Условия поверки

При проведении поверки должны быть соблюдены следующие условия:

- |                                      |               |
|--------------------------------------|---------------|
| – температура окружающей среды, °С   | от 15 до 25;  |
| – относительная влажность воздуха, % | от 65 до 80;  |
| – атмосферное давление, кПа          | от 96 до 104; |
| – напряжение питающей сети, В        | 220±22;       |
| – частота питающей сети, Гц          | 50±0,5.       |

### 5 Подготовка к поверке

Подготовку систем и оборудования, перечисленного в таблице 2, проводят в соответствии с требованиями, изложенными в соответствующих эксплуатационных документах.

Убедиться в выполнении условий проведения поверки.

Выдержать средства поверки во включенном состоянии в течение времени, указанного в их руководствах по эксплуатации.

### 6 Проведение поверки

#### 6.1 Внешний осмотр

При внешнем осмотре убедиться в:

- комплектности систем в соответствии с «Руководством по эксплуатации»;
- отсутствию механических повреждений, влияющих на работоспособность систем;
- чистоте гнезд, разъемов и клемм;
- исправности соединительных проводов и кабелей;
- целостности лакокрасочного покрытия и четкости маркировки;
- отсутствию внутри корпуса незакрепленных предметов.

Результаты внешнего осмотра считать положительными, если системы удовлетворяют вышеперечисленным требованиям, комплектность полная.

Системы, имеющие дефекты, к испытаниям не допускаются.

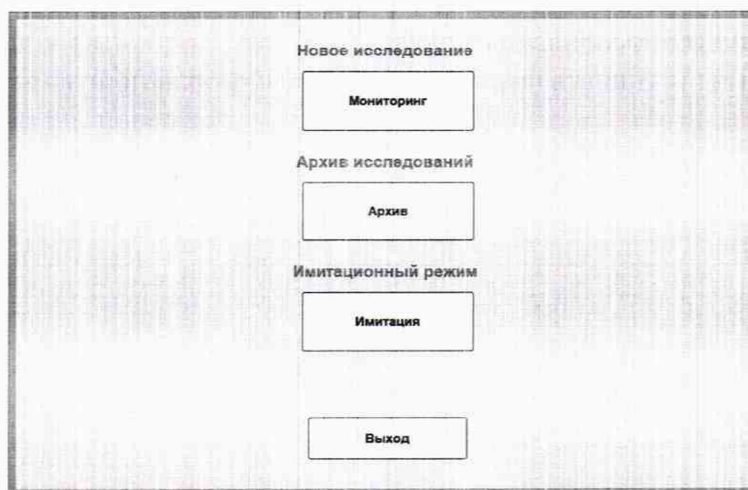
## 6.2 Опробование, идентификация программного обеспечения (ПО)

При опробовании выполнить последовательно следующие операции:

Включить систему (согласно руководству по эксплуатации) и активировать на рабочем столе иконку «Симона 111 поверка»:



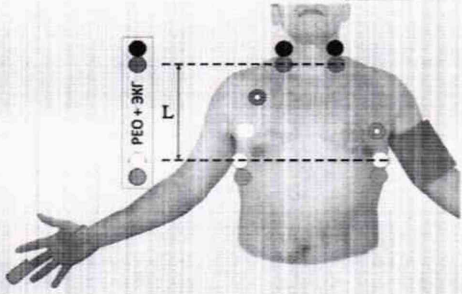
откроется:



Активировать «Мониторинг», откроется:

**Ввод данных о пациенте**  
Введите основные данные пациента. Если исследование для пациента уже проводилось, нажмите кнопку «Выбрать пациента»

№ Карты:  № иссл. п/п:    
ФИО:    
Пол:  Муж  Жен  
Дата рождения:   
Возраст:   
Рост:  см  
Вес:  кг  
Расстояние (L):  см  
Интервал трендов:   
Режим поверки:



Активировать «Режим поверки» и «Выбрать пациента», откроется:

**Выбор пациента из существующих**  
Выберите из списка необходимого пациента. Можно осуществлять поиск по номеру карты, или части фамилии или выбрать по последнему. После выбора нужного пациента нажмите кнопку «Принять».

№ Карты:    
Часть ФИО:    
Последние 50:

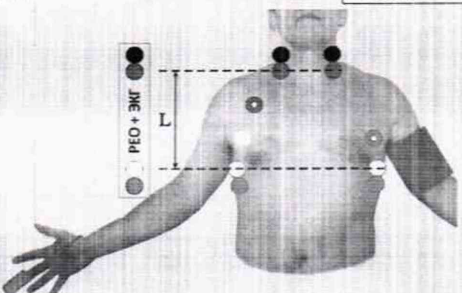
Результаты

Яковлева И.Ю.	Выбранный пациент Номер карты: 0000 ФИО: Тестовый Т.Т. Дата рождения: 27.01.1995 Рост: 170 Вес: 70 Всего исследований: 76 Предыдущее исследование: 15.06.20 в 23:00
Шемякина Е.А.	
Шемякина Н.А.	
Шемякин В.В.	
Шемякина Ю.В.	
Барсуков В.В.	
Волгина Н.Ю.	
Волгин В.А.	
Антонова А.А.	
<b>Тестовый Т.Т.</b>	

Выбрать из списка пациентов Тестовый Т.Т. и нажать «Принять», откроется:

**Ввод данных о пациенте**  
Введите основные данные пациента. Если исследование для пациента уже проводилось, нажмите кнопку «Выбрать пациента»

№ Карты:  № иссл. п/п:    
ФИО:    
Пол:  Муж  Жен  
Дата рождения:   
Возраст:   
Рост:  см  
Вес:  кг  
Расстояние (L):  см  
Интервал трендов:   
Режим поверки:



Уточнить данные пациента: ФИО Тестовый Т.Т., Пол Муж., Рост 160 см, Вес 60 кг, Расстояние (L) 30 см, интервал трендов не имеет значения. Активировать «Принять», откроется:

**Ввод базовых показателей**

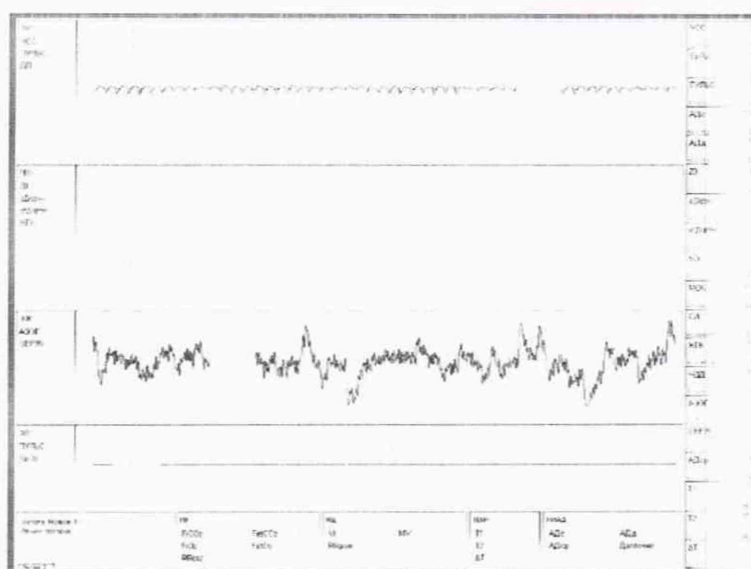
Установите величину указанных показателей. Это необходимо для вычисления и коррекции других показателей генерации. При отсутствии достоверных данных оставьте значения, предопределённые по умолчанию. В процессе использования (интерактивно) можно изменить.

Пациент	Тестовый Тест Тестович		Для учёта метаболизма
Hb	140	г/л	Режим: Ходячий
ЦВД	3	мм Hg	Травма: Без осложнений
	4,1	см H <sub>2</sub> O	Ожог: Без ожога
ДЗЛА	6	мм Hg	
SvO <sub>2</sub>	74	%	
PaO <sub>2</sub>	90	мм Hg	
PvO <sub>2</sub>	40	мм Hg	
Температура	36,6	С°	

Примечание к исследованию

<< Назад      Готово

Ничего не менять и активировать «Готово», откроется экран поверки:



Идентификацию программного обеспечения (ПО) выполнить в процессе штатного запуска системы, путём непосредственного сличения значения идентификационного наименования ПО и его версии с описанием в технической документации на систему.

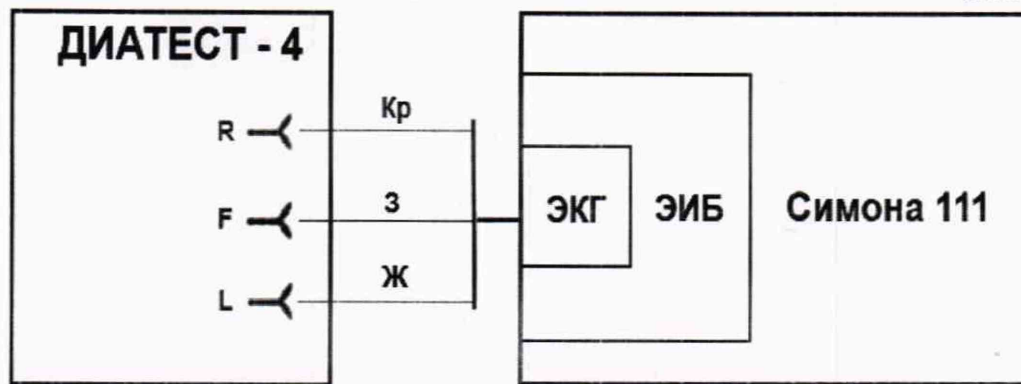
Идентификационные данные (признаки)	Значение
Идентификационное наименование ПО	«Symona Promise»
Номер версии (идентификационный номер) ПО	не ниже 1.5

Результаты опробования считать удовлетворительными, если процедура выполняется и идентификационные данные соответствуют заявленным.

### 6.3.1 Определение метрологических характеристик канала электрокардиографии (ЭКГ)

#### Определение диапазона и абсолютной погрешности измерения ЧСС

Выполнить соединение приборов в соответствии с рисунком 1. Отключить 8-проводный кабель ЭКГ+РЕО и кабель ФПГ.



Кр – красный электрод; 3 – зеленый электрод; Ж – желтый электрод.

Рисунок 1 – Схема соединения генератора функционального «ДИАТЕСТ-4» и системы «Симона 111» при определении метрологических характеристик канала ЭКГ.

На генераторе функциональном «ДИАТЕСТ-4» последовательно установить F1→Режим экспресс→Esc→п. 8.3.1.1, а затем  $\uparrow\downarrow$  установить сигналы в соответствии с таблицей 3.

Чтобы увеличить окно ЭКГ во весь экран, делать двойной щелчок ЛКМ в окне ЭКГ. При нажимании на «2» экран поверки становится белым, а при нажимании на «1» или «3» - черным. Чтобы вернуться в экран поверки надо сделать двойной щелчок ЛКМ в окне ЭКГ.

В ходе регистрации сигнала наблюдать на экране поверки измеренные значения ЧСС. Одновременно, согласно таблице 3, убедиться в соответствии формы отображаемого на экране поверки испытательного ЭКГ-сигнала форме, приведенной на рисунке 2.

Таблица 3

№ п. п.	Установки «ДИАТЕСТ-4»				Измеренные значения ЧСС, мин <sup>-1</sup>	
	Пункт меню	ЧСС и его форма	Вид сигнала		Номинал	Погрешность
			Размах, мВ	Частота, Гц		
1	п. 8.3.1.1	ЭКГ	2	0,75 (45 уд)	45	±2
2	п. 8.3.1.2	ЧСС1, а	2	1 (60 уд)	60	±2
3	п. 8.3.1.2	ЧСС2, б	2	1 (60 уд)	60	±2
4	п. 8.3.1.2	ЧСС3, в	2	0,5 (30 уд)	30	±2
5	п. 8.3.1.2	ЧСС4, г	2	2 (120 уд)	120	±2
6	п. 8.3.1.2	ЧСС4, г	2	3 (180 уд)	180	±2
7	п. 8.3.1.2	ЧСС4, г	2	4 (240 уд)	240	±2

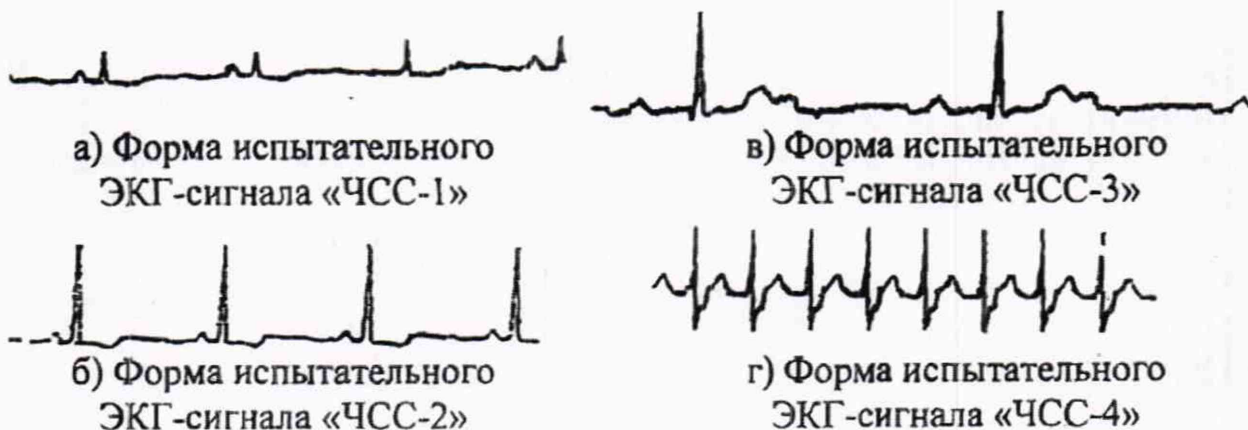


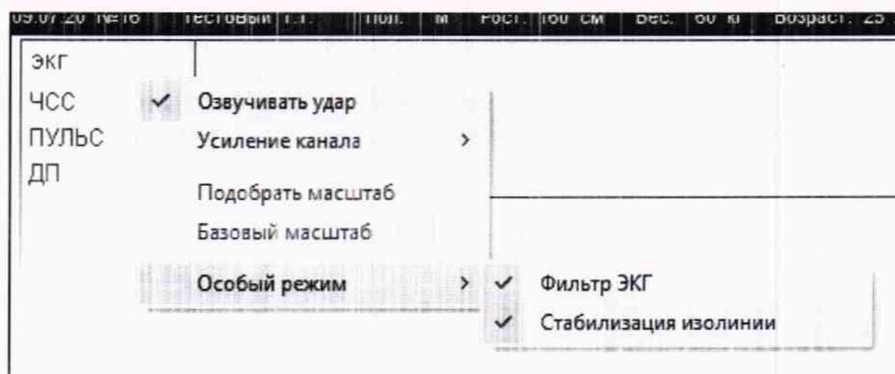
Рисунок 2 – Форма испытательных ЭКГ- сигналов «ЧСС-1», «ЧСС-2», «ЧСС-3», «ЧСС-4».



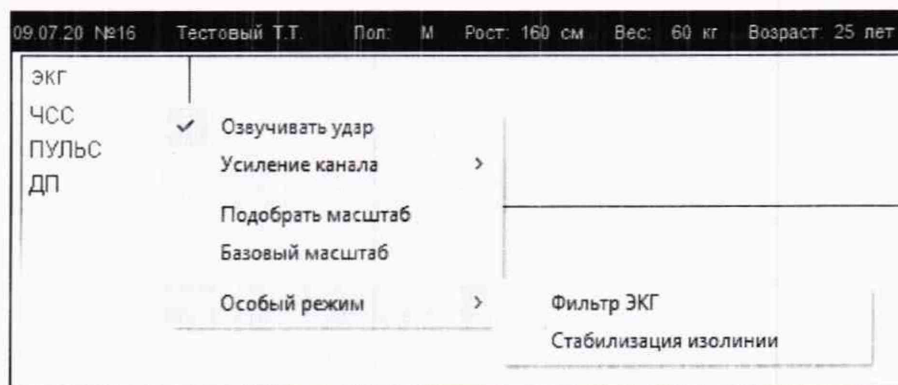
Результаты поверки считать удовлетворительными, если измеренные значения ЧСС находятся в пределах заявленных значений, указанных в таблице 3, а форма отображаемого на экране поверки испытательного ЭКГ-сигнала соответствует форме, приведенной на рисунке 2.

### Определение неравномерности амплитудно-частотной характеристики (АЧХ)

Выполнить соединение приборов в соответствии с рисунком 1. Отключить 8-проводный кабель ЭКГ+РЕО и кабель ФПГ. В окне ЭКГ нажать ПКМ и в открывшемся окне выбрать «Особый режим», в котором отключить «Фильтр ЭКГ» и «Стабилизация изолинии» (убрать символы ✓):



чтобы получилось:



В дополнительном режиме (Enter+On выдержать 3 с) генератора функционального «ДИАТЕСТ-4» (Menu→Кардиограф→Enter→Esc→↑↓→п 4.3.8) подать на вход системы гармонический сигнал (синус) размахом 1 мВ согласно таблице 4. Для наблюдения осциллограммы на экране поверки выбрать усиление канала: ПКМ→Усиление канала→Усиление x8 или x4.

Во время регистрации синусоидального сигнала с частотой 0,53 Гц снимать показания амплитуды сигнала (Аэкг) - Аэкг<sub>изм</sub>, мВ. Аналогично определять значения Аэкг<sub>изм</sub>, мВ при установке на функциональном генераторе «ДИАТЕСТ-4» значений частот 1 и 5 Гц.

Таблица 4

№ п. п.	Установки «ДИАТЕСТ-4»				Амплитуда -Аэкг <sub>изм</sub> , мВ	
	Пункт меню	Форма сигнала	Вид сигнала		Аэкг <sub>изм</sub> мах	Аэкг <sub>изм</sub> при f = 1Гц
			Размах, мВ	Частота, Гц		
1	4.3.8.	Синус	1	0,53		
2	4.3.8.	Синус	1	1		
3	4.3.8.	Синус	1	5		

Неравномерность АЧХ в полосе частот (0,53 - 5) Гц, % вычисляют по формуле 1:

$$\delta f = \frac{A_{ЭКГ_{ИЗМ\ max}} - A_{ЭКГ_{ИЗМ\ 0}}}{A_{ЭКГ_{ИЗМ\ 0}}} \times 100, \% \quad (1)$$

где

Аэкгизм 0 - измеренное значение размаха сигнала на опорной частоте  $f=1$ Гц, мВ;

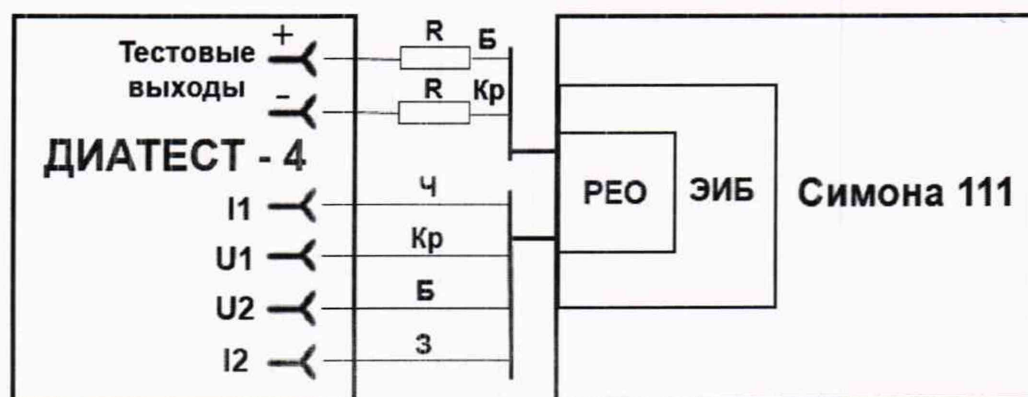
Аэкгизм max - измеренное значение размаха сигнала, максимально отличающееся от Аэкгизм 0 в положительную или отрицательную стороны, мВ.

Результаты поверки считать удовлетворительными, если неравномерность АЧХ в диапазоне частот (0,53 - 5) Гц находится в пределах  $\pm 10$  %.

### 6.3.2 Определение метрологических характеристик канала реокардиографии (РЕО)

#### Определение диапазона и относительной погрешности измерения базового сопротивления

Выполнить соединение приборов в соответствии с рисунком 3 с использованием 8-проводного кабеля ЭКГ+РЕО (не используемые электроды оставить не подключенными). Отключить кабель ЭКГ и кабель ФПГ.

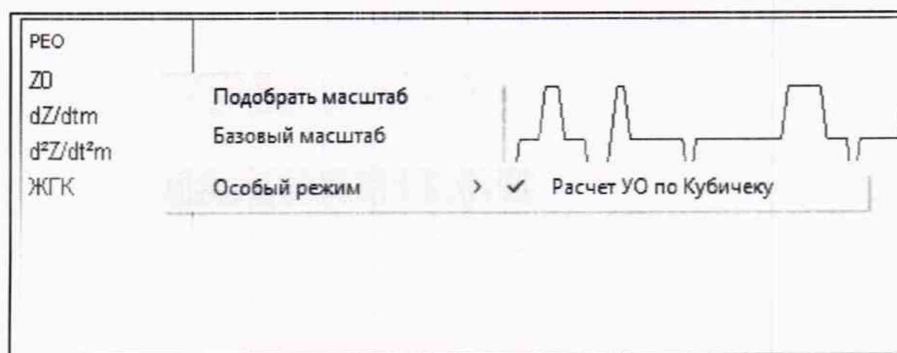


R – резистор (2шт.) - С2-33Н-0,25 ОЖ0.467.093 ТУ 10 кОм  $\pm(1-10\%)$ ;

Ч – черный электрод; Кр – красный электрод; Б – белый электрод; З – зеленый электрод.

Рисунок3 - Схема подключения приборов при определении метрологических характеристик канала РЕО.

На экране поверки в окне РЕО нажать ПКМ, откроется окно, в котором выбрать «Особый режим» и уточнить, что выбран «Расчет УО по Кубичеку» (символ  есть):



На генераторе функциональном «ДИАТЕСТ-4» в дополнительном режиме (Enter+On выдержать 3 с) выбрать Menu  $\rightarrow$   $\uparrow$   $\downarrow$   $\rightarrow$  Реограф  $\rightarrow$  Enter  $\rightarrow$  Esc  $\rightarrow$  п4.3.1 (табл.3), далее  $\uparrow$   $\downarrow$  установить следующие значения:

$R_0 = 10 \text{ Ом};$   
 $\Delta R = 0,1 \text{ Ом}.$

Примерно через 10–15 с на экране поверки по каналам ЭКГ и РЕО должны появиться изображения испытательных сигналов «ЧСС/РГ-1д» и «РГ-1» (Частота - 1 Гц). Произвести идентификацию сигналов с рисунком 4. Формы сигналов ЭКГ и РЕО смотреть отдельно в соответствующих окнах.

При нажатии на «2» экран поверки становится белым, а при нажатии на «1» или «3» - черным. Чтобы увеличить ЭКГ и РЕО, надо сделать двойной щелчок ЛКМ в соответствующем окне экрана поверки. Чтобы вернуться в экран поверки, надо сделать двойной щелчок ЛКМ в соответствующем окне ЭКГ или РЕО.

На экране поверки в позиции «Z0» прочитайте измеренное значение базового сопротивления ( $Z_{изм}$ ), которое должно находиться в пределах  $(10 \pm 1) \text{ Ом}$ .

Выполнить аналогичные операции при установке на генераторе функциональном «ДИАТЕСТ-4» значений  $R_0$  (Ом) и  $\Delta R$  (Ом) согласно таблице 5.

Таблица 5

Установки «ДИАТЕСТ-4»		Допускаемые измеренные значения базового сопротивления ( $Z_0$ ), Ом		
$R_0$ , Ом	$\Delta R$ , Ом	Номинальное	Минимальное	Максимальное
10	0,1	10	9	11
20	0,25	20	18	22
50	0,25	50	45	55
100	0,25	100	90	110
200	0,25	200	180	220

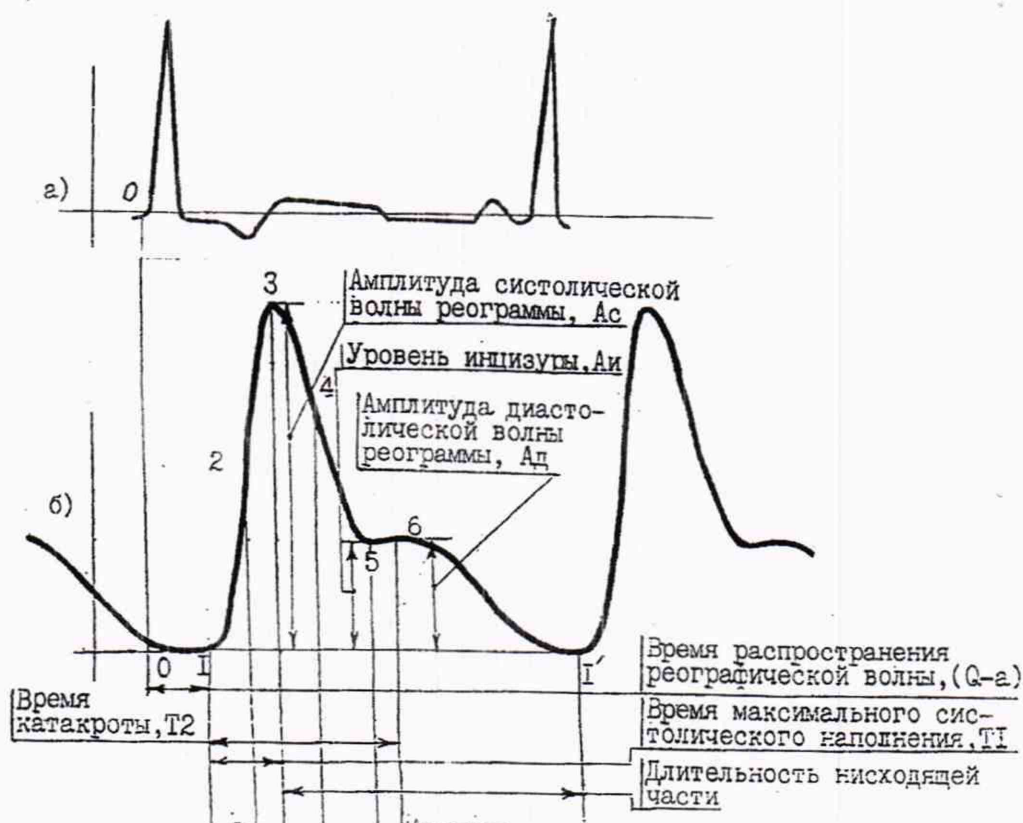


Рисунок 4 – Форма сигналов «ЧСС/РГ-1д» и «РГ-1» и наименования элементов сигнала «РГ-1».

Результаты поверки считать удовлетворительными, если измеренные значения базового сопротивления ( $Z_0$ ) находятся в пределах, указанных в таблице 5, что соответствует относительной погрешности измерения в пределах  $\pm 10 \%$ , а форма отображаемых на экране поверки испытательных сигналов «ЧСС/РГ-1д» и «РГ-1» соответствует форме, приведенной на рисунке 4.

### Определение диапазона и относительной погрешности измерения амплитуд дифреограммы и второй производной реограммы

Выполнить соединение приборов в соответствии с рисунком 3 с использованием 8-проводного кабеля ЭКГ+РЕО (не используемые электроды оставить не подключенными).

Отключить кабель ЭКГ и кабель ФПГ.

На генераторе функциональном «ДИАТЕСТ-4» выбрать Menu $\rightarrow$  $\uparrow$  $\downarrow$  $\rightarrow$ 4. Реограф $\rightarrow$ Enter $\rightarrow$ Esc $\rightarrow$ п 4.3.1 (табл. 3), ЭКГ 1 Гц, 2 мВ,  $R_0 = 10$  Ом,  $\Delta R = 0,1$  Ом. Далее, нажимая  $\uparrow$  $\downarrow$ , выполнить аналогичные операции при установке на генераторе функциональном «ДИАТЕСТ-4» значений  $R_0$  и  $\Delta R$  согласно таблице 6. Примерно через 1 мин сравнить измеренные значения  $dZ/dt$  и  $d^2Z/dt^2$  с установленными значениями согласно таблицы 6.

Таблица 6

Установки «ДИАТЕСТ-4»		Допускаемые измеренные значения амплитуд дифреограммы и второй производной реограммы (при частоте $F = 1$ Гц)	
$R_0$ , Ом	$\Delta R$ , Ом	$dZ/dt$ , Ом/с	$d^2Z/dt^2$ , Ом/с <sup>2</sup>
10	0,1	0,95 $\pm$ 0,142	17 $\pm$ 2,55
20	0,25	2,75 $\pm$ 0,412	48 $\pm$ 7,2
50	0,25	3,20 $\pm$ 0,48	50 $\pm$ 7,5

Результаты поверки считать удовлетворительными, если измеренные значения находятся в пределах, указанных в таблице 6, что соответствует относительной погрешности измерения в пределах  $\pm 15 \%$ .

### Определение относительной погрешности вычисления ударного объема (УО) и минутного объема крови (МОК)

Выполнить соединение приборов в соответствии с рисунком 3 с использованием 8-проводного кабеля ЭКГ+РЕО (не используемые электроды оставить не подключенными). Отключить кабель ЭКГ и кабель ФПГ. Уточнить данные пациента: ФИО Тестовый Т.Т., Пол Муж., Рост 160 см, Вес 60 кг, Расстояние (L) 30 см.

На генераторе функциональном «ДИАТЕСТ-4» последовательно выбрать Menu $\rightarrow$  $\uparrow$  $\downarrow$  $\rightarrow$ 4.Реограф $\rightarrow$ Enter $\rightarrow$ Esc $\rightarrow$ п4.3.1 (табл.3), далее  $\uparrow$  $\downarrow$  установить следующие значения:

$R_0 = 20$  Ом;  
 $\Delta R = 0,25$  Ом.

Через 10–15 с на экране поверки по каналам ЭКГ и РЕО должны появиться изображения испытательных сигналов «ЧСС/РГ-1д» и «РГ-1» (Частота - 1 Гц). Произвести идентификацию сигналов по каналам ЭКГ и РЕО в соответствии с рисунком 4. Примерно через 1 мин проверить измеренные значения УО и МОК согласно таблице 7 (данные соответствуют Методике поверки МИ 2524-99).

Таблица 7

Параметр	Относительная погрешность, %	Значение параметра (должное)		
		Номинал	Минимум	Максимум
ЧСС, уд/мин	±1 уд/мин	60	59	61
УО, мл	±15	281,16	239,00	323,3
МОК, л/мин	±15	16,87	14,34	19,4

Результаты поверки считать удовлетворительными, если измеренные значения УО и МОК находятся в пределах согласно таблице 7, что соответствует погрешности вычисления значений УО и МОК в пределах ±15 %.

**Определение диапазона и абсолютной погрешности измерения частоты дыхательных движений (ЧДД) импедансным методом**

Выполнить соединение приборов в соответствии с рисунком 3 с использованием 8-проводного кабеля ЭКГ+РЕО (не используемые электроды оставить не подключенными). Отключить кабель ЭКГ и кабель ФПГ. На генераторе функциональном «ДИАТЕСТ-4» выбрать Menu→Реограф→Enter→Esc→РГ поверка. Далее установить следующие значения:

$$R0 = 10 \text{ Ом};$$

$$\Delta R = 0,1 \text{ Ом}.$$

Примерно через 1 мин снимать показания ЧДД при установке на генераторе функциональном «ДИАТЕСТ-4» значений частоты согласно таблице 8. Выбор частоты осуществлять нажатием стрелок ↑↓.

Таблица 8

№ п. п.	Установки «ДИАТЕСТ-4»					Допускаемые значения показаний ЧДД, 1/мин
	Пункт меню	Форма сигнала	Вид сигнала			
			R0, Ом	ΔR, Ом	Частота, Гц	
1	РГ поверка	Синус	10	0,1	0,159	10±2
2	РГ поверка	Синус	10	0,1	0,265	16±2
3	РГ поверка	Синус	10	0,1	0,53	32±2

Результаты поверки считать удовлетворительными, если измеренные значения ЧДД находятся в пределах, указанных в таблице 8.

**6.3.3 Определение метрологических характеристик канала фотоплетизмографии (ФПГ)**

**Определение диапазона и абсолютной погрешности измерения значений сатурации артериальной крови (SpO<sub>2</sub>)**

Подключить систему к тестеру пульсовых оксиметров ТПО-02 согласно схеме, приведенной на рисунке 5, вставив пальцевый имитатор тестера в пульсоксиметрический датчик системы. При этом отключить 8-проводный кабель ЭКГ+РЕО и кабель ЭКГ.

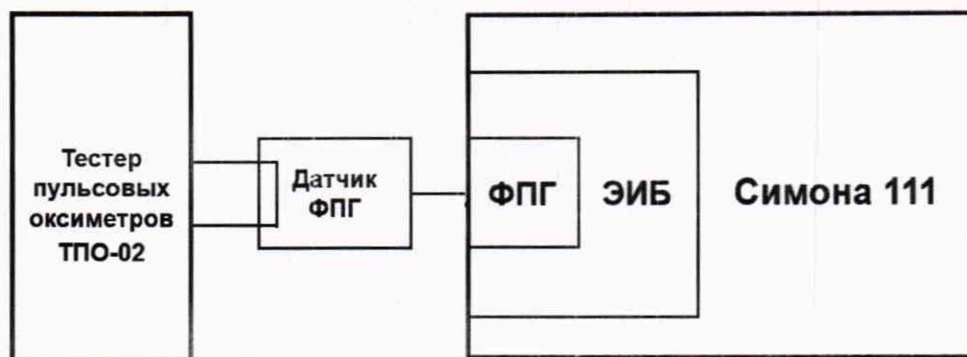


Рисунок 5 - Схема подключения приборов при определении метрологических характеристик канала ФПГ.

Согласно руководству по эксплуатации в тестере пульсовых оксиметров ТПО-02 установить тип датчика «Микролюкс», частота пульса 60 уд/мин.

На экране поверки системы, на участке, отведенном для канала ФПГ, должна отображаться кривая испытательного сигнала (рисунок 6).



Рисунок 6 - Кривая испытательного сигнала канала ФПГ.

В тестере пульсовых оксиметров ТПО-02 с интервалом в одну минуту установить значения SpO<sub>2</sub> в соответствии с таблицей 9. Показания системы по SpO<sub>2</sub> должны появиться не позднее 20 с после установки соответствующего значения в тестере.

Таблица 9

Установки ТПО-02 SpO <sub>2</sub> , %	Измеренные значения SpO <sub>2</sub> , %	
	Номинал	Погрешность
100	100	± 2
90	90	± 2
80	80	± 2
50	Не нормируется	

Результаты поверки считать удовлетворительными, если все измеренные системой значения SpO<sub>2</sub> находятся в пределах, указанных в таблице 9.

#### Определение диапазона и абсолютной погрешности измерений частоты пульса (Пульс)

В тестере пульсовых оксиметров ТПО-02 согласно руководству по эксплуатации установить значение SpO<sub>2</sub> равное 98%, а частоту пульса установить в соответствии с таблицей 10. На экране поверки системы снять показания Пульс, мин<sup>-1</sup>.

Таблица 10

Установки ТПО-02 Частота пульса, мин <sup>-1</sup>	Измеренные значения Пульс, мин <sup>-1</sup>	
	Номинал	Погрешность
30	30	±3
60	60	±3
150	150	±3
250	250	±3

Результаты поверки считать удовлетворительными, если все измеренные значения Пульс находятся в пределах, указанных в таблице 10.

### 6.3.4 Определение метрологических характеристик неинвазивного измерителя артериального давления (НИАД)

#### Определение диапазона и абсолютной погрешности измерения давления в манжете

Подключить систему к установке для поверки каналов измерения давления и частоты пульса УПКД-3 согласно схеме, приведенной на рисунке 5, а именно, через воздушный тройник соединить манжету (одетую на цилиндр диаметром примерно 90 мм и высотой не менее ширины манжеты), УПКД-3 и штуцер АД на передней панели ЭИБ.



Рисунок 5 - Схема подключения приборов при определении метрологических характеристик канала НИАД.

Испытания проводят в особом режиме. Для этого нажать ПКМ в окне НИАД, откроется окно, в котором ЛКМ активируйте «Особый режим» → «Режим манометра».

С помощью установки для поверки каналов измерения давления и частоты пульса УПКД-3 создать давление 50 мм рт. ст. Произвести сравнение установленного на УПКД-3 давления (Хуст) со значением давления, измеренного системой (Хизм). Определить абсолютную погрешность измерения давления ( $\Delta$ ) по формуле 2.

$$\Delta = \text{Хизм} - \text{Хуст} \text{ [мм рт. ст.]}, \quad (2)$$

Аналогичные операции определения абсолютной погрешности измерения давления произвести для устанавливаемых с помощью УПКД-3 значений давления 100, 150, 200 и 250 мм рт. ст.

Результаты поверки считать удовлетворительными, если отклонение всех измеренных значений давления в манжете в диапазоне от 50 до 250 мм рт. ст. не превышает  $\pm 3$  мм рт. ст.

### 6.3.5 Определение метрологических характеристик каналов измерения температуры (Т°С)

#### Определение диапазона и абсолютной погрешности измерения температуры

Датчики температуры Т1 и Т2 поместить в термостат JULABO CORIO. Поочередно установить температуру в термостате 32; 37; 40 и 42 °С; установленные значения проверить с

помощью измерителя температуры двухканального прецизионного МИТ2.05М и термометра сопротивления платинового эталонного ПТСВ-2-3.

Время выдержки датчиков в установившемся режиме температуры должно быть не менее 120 с. Снять показания T1 и T2 на экране поверки системы.

Результаты поверки считать удовлетворительными, если показания T1 и T2 отличаются от показаний МИТ2.05М с ПТСВ-2-3 не более чем на  $\pm 0,1$  °С.

### 6.3.6 Определение метрологических характеристик канала оксиметрии и капнометрии (ГМ)

#### Определение диапазона и относительной погрешности измерения концентрации CO<sub>2</sub> и O<sub>2</sub>

Определение диапазона и относительной погрешности измерения концентрации CO<sub>2</sub> и O<sub>2</sub> проводится путем подачи поверочной газовой смеси с нормированным содержанием CO<sub>2</sub> и O<sub>2</sub> на вход канала ГМ и сравнения показаний на экране поверки с паспортными данными поверочной газовой смеси.

Произвести соединение системы и средств поверки согласно схеме, приведенной на рисунке 8.

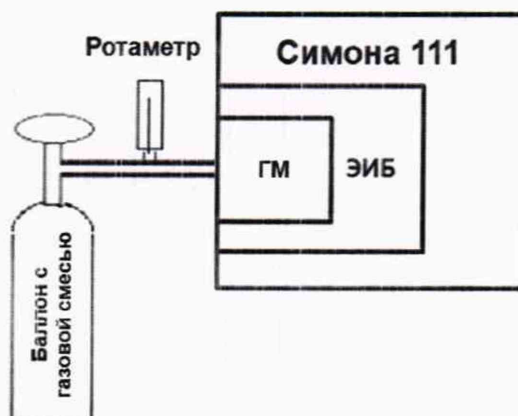
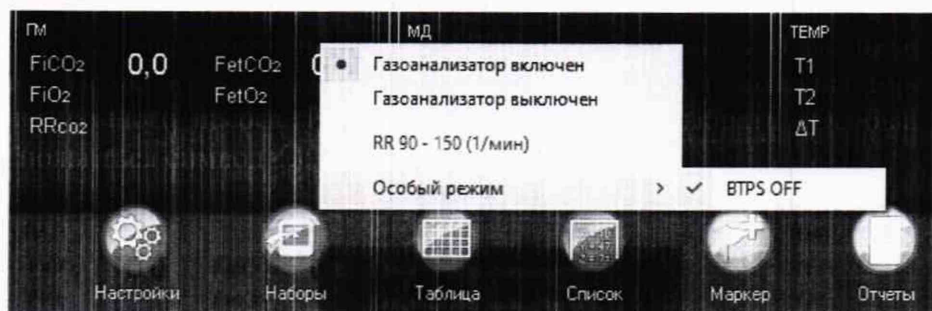


Рисунок 8 - Схема подключения приборов при определении метрологических характеристик канала ГМ.

В окне ГМ (Газовый модуль) нажать ПКМ и активировать «Газоанализатор включен» (по умолчанию газоанализатор выключен). При включенном газоанализаторе появится звук работающего воздушного насоса. Еще раз нажать ПКМ и выбрать «Особый режим»|«BTPS OFF» (должен появиться символ ✓):



Открыть вентиль баллона с поверочной газовой смесью. Поток контролировать с помощью ротаметра на уровне не менее 0,2 л/мин. Приблизительно через 1 минуту фиксировать в окне ГМ измеренные значения FetCO<sub>2</sub>, FiCO<sub>2</sub>, FetO<sub>2</sub>, FiO<sub>2</sub>, %. При равномерном потоке газовой смеси значение FetCO<sub>2</sub> = FiCO<sub>2</sub>, а значение FetO<sub>2</sub> = FiO<sub>2</sub>. Сравнить показания на экране поверки с паспортными данными на поверочную газовую смесь.

Испытания произвести с применением не менее двух поверочных газовых смесей с содержанием CO<sub>2</sub> в диапазоне не уже 1 ... 13 % и с содержанием O<sub>2</sub> в диапазоне не уже 5 ... 97 %.



Результаты поверки считать удовлетворительными, если диапазон измерения концентрации CO<sub>2</sub> находится в пределах от 0 до 13 % и относительная погрешность измерения концентрации CO<sub>2</sub> находится в пределах ±12 %.

Результаты поверки считать удовлетворительными, если диапазон измерения концентрации O<sub>2</sub> находится в пределах от 5 до 97 % и абсолютная погрешность измерения концентрации O<sub>2</sub> находится в пределах:

- ±1,0 % - при содержании O<sub>2</sub> от 5 до 25 включительно, %;
- ±3,0 % - при содержании O<sub>2</sub> свыше 25 до 97, %.

### 6.3.7 Определение метрологических характеристик канала механики дыхания (МД)

#### Определение диапазона и относительной погрешности измерения дыхательного объема (Vt)

Выполнить соединение приборов в соответствии с рисунком 9. В «ГВП Фантом-Спиро М» в режиме максимальной вентиляции легких установить частоту дыхания 12 мин<sup>-1</sup>, дыхательный объем 400 мл. Запустить «ГВП Фантом-Спиро М», на экране поверки системы в окне МД фиксировать значение дыхательного объема (Vt, мл).

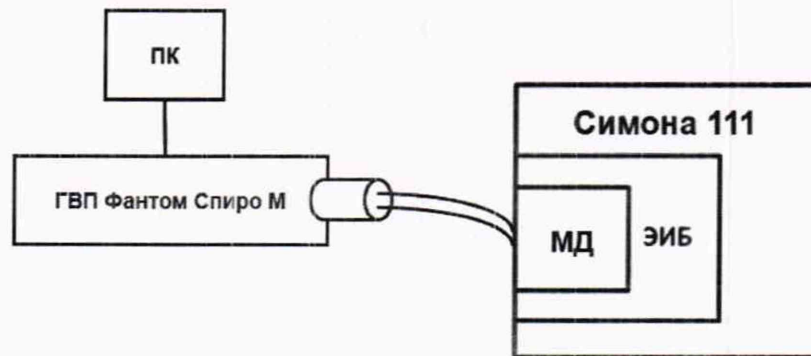


Рисунок 9 - Схема подключения приборов при определении метрологических характеристик канала МД.

Провести не менее 3-х измерений дыхательного объема (Vt).

Продолжить процедуру проверки согласно данным таблицы 11, при этом при установлении другого дыхательного объема выждать, чтобы система обнулила предыдущее показание Vt на экране поверки.

Таблица 11

№ п. п.	Установки «ГВП Фантом-Спиро М»		Измеренные значения Система	
	Частота дыхания, мин <sup>-1</sup>	Дыхательный объем, мл	Vt, мл	Допускаемое отклонение, %
	12	400	400	±10
	12	800	800	±10
	12	1500	1500	±10

Результаты поверки считать удовлетворительными, если в диапазоне измерения дыхательного объема (Vt) от 400 до 1500 мл относительная погрешность измерения не превышает ±10,0 %.

#### Определение диапазона и относительной погрешности измерения частоты дыхательных движений (RR<sub>прав</sub>)

Выполнить соединение приборов в соответствии с рисунком 9. В «ГВП Фантом-Спиро М» в режиме максимальной вентиляции легких, установить дыхательный объем 500 мл, частоту дыхания 12 мин<sup>-1</sup>. На экране поверки системы в окне МД фиксировать значение частоты дыхательных движений (RRraw, мин<sup>-1</sup>).

Продолжить процедуру поверки согласно данным таблицы 12.

Таблица 12

№ п. п.	Установки «ГВП Фантом-Спиро М»		Измеренные значения	
	Дыхательный объем, мл	Частота дыхания, мин <sup>-1</sup>	RRraw, мин <sup>-1</sup>	Допускаемое отклонение, %
1	500	12	12	±10
2	500	24	24	±10
3	500	42	42	±10

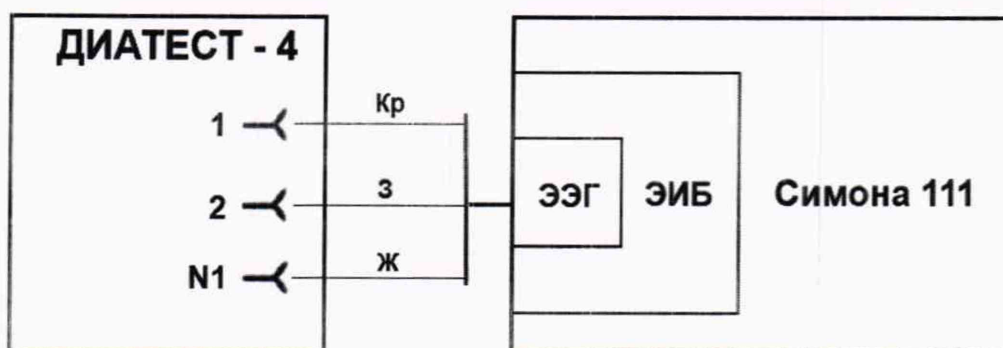
Результаты поверки считать удовлетворительными, если в диапазоне измерения частоты дыхательных движений (RRraw) от 12 до 42, мин<sup>-1</sup> относительная погрешность измерения не превышает ±10,0 %.

### 6.3.8 Определение метрологических характеристик канала электроэнцефалографии (ЭЭГ)

#### Определение диапазона и относительной погрешности измерения амплитуды входных напряжений сигналов

Выполнить соединение приборов согласно схеме, приведенной на рисунке 10. На генераторе функциональном «ДИАТЕСТ-4» при выключенном дополнительном режиме (дополнительный режим выключен) установить режим Menu→2. Энцефалограф→Enter→ЭЭГ поверка→Esc→п 4.3.1 ЭЭГ, синус, размах 10 мкВ, частота 5 Гц→стрелка направо→п 4.3.1 ЭЭГ, синус, размах 20 мкВ, частота 5 Гц.

Через 10–15 с после включения на экране поверки по каналу ЭЭГ должно появиться изображение синусоиды, а также измеренные значения частоты (SEF95, Гц) и амплитуды (АЭЭГ<sub>изм</sub>, мкВ). Измеренные значения должны находиться в пределах: частота (SEF95) – (5±1) Гц, амплитуда (АЭЭГ<sub>изм</sub>) – (10±2) мкВ.



Кр – красный электрод; З – зеленый электрод; Ж – желтый электрод.

Рисунок 10 – Схема подключения приборов при проверке метрологических характеристик канала ЭЭГ.

Произвести съем показаний измеренных значений (АЭЭГ<sub>изм</sub>) по показателю АЭЭГ. Установить значения размаха входного сигнала на генераторе «ДИАТЕСТ-4», нажимая стрелку направо, согласно таблице 13.

Таблица 13

Установки «ДИАТЕСТ-4»				Допускаемые измеренные значения амплитуды входного сигнала, АЭЭ <sub>изм</sub> , мкВ		
Вид сигнала	Частота, Гц	Размах входного сигнала, мкВ	Амплитуда входного сигнала, АЭЭ <sub>уст</sub> , мкВ	номинал	минимум	максимум
синус	5	20	10	10	8	12
синус	5	50	25	25	20	30
синус	5	100	50	50	40	60
синус	5	200	100	100	80	120

При нажатии на «2» экран поверки становится белым, а при нажатии на «1» или «3» - черным. Чтобы увеличить ЭЭГ, сделать двойной щелчок ЛКМ в окне ЭЭГ. Чтобы вернуться в исходный экран поверки надо сделать двойной щелчок ЛКМ в увеличенном окне ЭЭГ. Чтобы видеть синусоиду целиком, нажать ПКМ и настроить «Усиление канала».

Относительное отклонение регистрируемых входных напряжений определяют по формуле 3:

$$\delta = \frac{АЭЭ_{изм} - АЭЭ_{уст}}{АЭЭ_{уст}} \times 100, (3)$$

где АЭЭ<sub>изм</sub> - измеренное значение амплитуды входного сигнала, мкВ;

АЭЭ<sub>уст</sub> - установленное значение амплитуды входного сигнала, мкВ;

Δ - относительное отклонение регистрируемых входных сигналов, %.

Результаты поверки считать удовлетворительными, если измеренные значения АЭЭ<sub>изм</sub> находятся в пределах, указанных в таблице 13, и относительная погрешность регистрируемых входных сигналов не более ±20 %.

#### Определение диапазона и абсолютной погрешности измерения входных частот

Выполнить соединение приборов согласно схеме, приведенной на рисунке 10. Установить частоту входного сигнала согласно таблице 14, выполняя следующий порядок действий. На генераторе функциональном «ДИАТЕСТ-4» в дополнительном режиме (дополнительный режим включен) установить Menu→2. Энцефалограф→Enter→ЭЭГ поверка, АЧХ, синус, U<sub>pp</sub>=1 мВ, 10 Гц→стрелка направо/налево (выбор частоты сигнала).

Приблизительно через 10–15 с после включения на экране поверки по каналу ЭЭГ должно появиться измеренное значение частоты (SEF95, Гц) равное 10±1 Гц.

Таблица 14

Установки «ДИАТЕСТ-4»			Допускаемые измеренные значения входных частот сигнала, SEF95, Гц		
Вид сигнала	Частота, Гц	Размах сигнала, мВ	номинал	минимум	максимум
синус	1	1	1	1	2
синус	10	1	10	9	11
синус	30	1	30	29	31

Установить другие частоты входного сигнала согласно таблице 14 и снять показания SEF95, Гц. Установка частот входного сигнала производится с помощью стрелок направо/налево.

Результаты поверки считать удовлетворительными, если все измеренные значения SEF95, Гц находятся в пределах, указанных в таблице 14, и абсолютная погрешность измерения входных частот не более  $\pm 1$  Гц.

## 7 Оформление результатов поверки

Результаты измерений, полученные в процессе поверки, заносят в протокол произвольной формы.

При положительных результатах поверки на систему выдается свидетельство о поверке согласно действующим нормативным правовым документам.

Знак поверки наносится на свидетельство о поверке.

При отрицательных результатах поверки на систему выдается извещение о непригодности с указанием причин непригодности.

Заведующий лаборатории № 31  
ФГБУ «ВНИИИМТ» Росздравнадзора



С.В. Подколзин