

УТВЕРЖДАЮ

Руководитель ИЦ СИ ФГУП «ВНИИМС»

В. Н. Яншин

18 июля 2015 г.



СЧЕТЧИКИ СТД

МЕТОДИКА ПОВЕРКИ

МП 4218-011-40637960-2015

зр. 41550-16

2015 г.

СОДЕРЖАНИЕ

Введение	3
1 Операции поверки	3
2 Средства поверки	4
3 Требования безопасности	4
4 Условия поверки	4
5 Подготовка к поверке	5
6 Проведение поверки	5
7 Оформление результатов поверки	14

ВВЕДЕНИЕ

Настоящая методика поверки распространяется на счетчики СТД (мод. СТД-В, СТД-Л, СТД-Г, СТД-У, СТД-УВ), изготавливаемые по ТУ 4218-011-40637960-2015 (далее – СТД).

Каждый экземпляр СТД подвергают поверке при выпуске из производства, эксплуатации, после хранения и ремонта.

Поверку СТД выполняют в два этапа.

На первом этапе каждый преобразователь (расхода, перепада давления, давления, температуры, электросчетчик), входящий в состав СТД, поверяют по методике поверки, утвержденной для этого преобразователя, а вычислитель ВГД-Х (где Х принимает значения В, Л, Г, У, УВ), входящий в состав СТД, поверяют по методике, описанной ниже.

На втором этапе выполняют проверку документации (паспортов и свидетельств о поверке) всех преобразователей, входящих в состав СТД.

Результаты поверки вычислителя и СТД заносят в паспорт СТД в соответствии с п. 7.

Интервал между поверками вычислителя и СТД – 4 года.

Интервалы между поверками преобразователей – в соответствии с документацией на эти преобразователи.

1 ОПЕРАЦИИ ПОВЕРКИ

Перечень операций поверки приведен в таблицах 1, 2.

Таблица 1 – Операции поверки на первом этапе поверки

Наименование операции	Номер пункта методики поверки	Проведение операции при	
		первичной поверке	периодической поверке
Внешний осмотр вычислителя	6.1.1	да	да
Проверка идентификационных данных ПО вычислителя	6.1.2	да	да
Проверка преобразований входных сигналов вычислителя	6.1.3	да	да
Проверка хода часов вычислителя	6.1.4	да	да
Проверка вычислений массового расхода и тепловой энергии	6.1.5	да	да

Таблица 2 – Операции поверки на втором этапе поверки

Наименование операции	Номер пункта методики поверки	Проведение операции при	
		первичной поверке	периодической поверке
Внешний осмотр СТД	6.2.1	да	да
Определение погрешности СТД при измерении тепловой энергии	6.2.2	да	да
Определение погрешности СТД при измерении объема газа, приведенного к стандартным условиям	6.2.3	да	да

2 СРЕДСТВА ПОВЕРКИ

При поверке вычислителя используют калибратор СКВ (класс В или выше) с набором кабелей для подключения мер калибратора ко всем каналам преобразования вычислителя.

Пределы допускаемой относительной погрешности мер калибратора СКВ:

- активного сопротивления: $\pm 72 \times 10^{-6}$;
- постоянного тока: $\pm 72 \times 10^{-6}$;
- частоты: $\pm 30 \times 10^{-6}$.

Вместо калибратора СКВ могут использоваться другие эталонные СИ с основными характеристиками не хуже, чем у калибратора СКВ.

При поверке преобразователей, входящих в состав СТД, используют средства измерений и оборудование согласно методикам поверки используемых преобразователей.

Для автоматизации фиксирования значений параметров и формирования протоколов поверки допускается использование персонального компьютера с установленной программой «ДИНФО-Поверка» производства ООО НПФ «ДИНФО» (данные, получаемые программой, могут контролироваться путем просмотра этих же данных на ЖКИ вычислителя).

3 ТРЕБОВАНИЯ БЕЗОПАСНОСТИ

3.1 Поверку следует проводить при соблюдении требований безопасности, приведенных в нормативно-технической и эксплуатационной документации на СИ, используемые для поверки.

3.2 При проведении поверки следует соблюдать "Правила технической эксплуатации электроустановок потребителей", "Правила техники безопасности при эксплуатации электроустановок потребителей" и требования, установленные ГОСТ 12.2.007.0-75.

4 УСЛОВИЯ ПОВЕРКИ

4.1 Условия проведения поверки вычислителя:

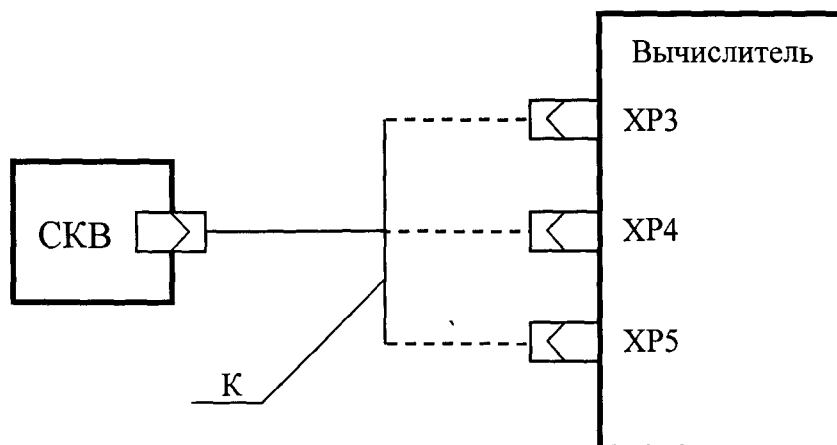
- температура окружающего воздуха: от плюс 18 до плюс 28 °С;
- атмосферное давление: от 84,0 до 106,7 кПа;
- относительная влажность воздуха: не более 80% при температуре 35 °С и ниже;
- напряжение питания сети: от 187 до 242 В;
- частота питающей сети: (50 ± 2) Гц;
- коэффициент искажения синусоидальности кривой напряжения сети: не более 5%

4.2 Время выхода вычислителя на режим измерений – 5 мин после включения.

4.3 Для эталонных СИ, используемых при поверке вычислителя, должны соблюдаться условия применения, приведенные в нормативно-технической и эксплуатационной документации на эти СИ.

5 ПОДГОТОВКА К ПОВЕРКЕ

Для проведения поверки вычислителей ВТД-Х используют схему, представленную на рис. 1.



Обозначения:

СКВ – калибратор СКВ для задания входных сигналов вычислителя;

XP3, XP4, XP5 – разъемы вычислителя для подключения входных сигналов;

К – кабель для подключения одного из разъемов вычислителя (XP3, XP4 или XP5) к СКВ
(для различных модификаций вычислителей используются разные модификации кабеля К)

Рисунок 1 – Схема поверки вычислителя

6 ПРОВЕДЕНИЕ ПОВЕРКИ

6.1 Операции поверки на первом этапе поверки

6.1.1 Внешний осмотр вычислителя

При внешнем осмотре вычислителя должно быть установлено:

- отсутствие повреждений, влияющих на работу вычислителя;
- наличие оттиска гарантийного клейма на левом нижнем винте крышки корпуса вычислителя;
- соответствие маркировки технической документации.

6.1.2 Проверка идентификационных данных ПО вычислителя

Вводят значение параметра 000, равное 2468 (для ВТД-У используется параметр 0000).

После этого на ЖКИ будут выведены идентификационное наименование, номер версии и цифровой идентификатор ПО в следующем формате:

«ПО ВТД-Х »
«В=1. xx КС=NNNN»

где ПО ВТД-Х – идентификационное наименование ПО;

1.xx – номер версии ПО;

NNNN – цифровой идентификатор ПО.

Вычислитель считают выдержавшим проверку идентификационных данных ПО, если значение NNNN соответствует таблице 3.

Для выхода из режима проверки идентификационных данных ПО следует нажать клавишу «СБРОС».

Таблица 3 – Значения цифрового идентификатора ПО для различных модификаций вычислителей

Вычислитель	Цифровой идентификатор ПО
ВТД-В	9920
ВТД-Л	7EBD
ВТД-Г	FF38
ВТД-У	9EE8
ВТД-УВ	AD47

6.1.3 Проверка преобразований входных сигналов вычислителя

При проверке проверяют только те каналы преобразования, которые входят в состав каналов преобразования вычислителя, приведенный в паспорте поверяемого СТД.

6.1.3.1 Начальный ввод параметров конфигурации

Включают вычислитель в сеть с зажатой клавишей «ВЫВОД» (для ВТД-Л вместо этого вводят значение параметра 003, равное 1).

Ожидают появления и исчезновения сообщения «Тест ВТД-Х» на ЖКИ вычислителя.

В результате такого включения для некоторых параметров конфигурации программно задаются значения, представленные в таблице 4. При необходимости эти значения могут быть скорректированы в соответствии с составом каналов преобразования вычислителя.

Таблица 4 – Перечень кодов и значений параметров конфигурации, задаваемых при включении вычислителя в сеть с зажатой клавишей «ВЫВОД» (для ВТД-Л – при вводе значения параметра 003, равного 1)

Код	Значение	Код	Значение	Код	Значение	Код	Значение	Код	Значение
Вычислитель ВТД-В									
003	10	100	1425	101	10	105	1	123	10
200	1425	201	10	205	1	223	10	300	1425
301	10	305	1	323	10	400	1425	401	10
405	1	500	1400	505	1	П100	144444	–	–
Вычислитель ВТД-Л									
003	10	100	1525	101	10	114	10	200	1525
201	10	214	10	300	1505	301	10	400	1505
401	10	П100	14444	–	–	–	–	–	–
Вычислитель ВТД-Г									
003	1000	023	0	100	1440025	102	10	103	10
104	10	108	1	117	10	122	10	123	0
200	1440025	202	10	208	1	217	10	222	10
223	0	300	1440025	302	10	308	1	317	10
322	10	323	0	П100	1444	–	–	–	–

Продолжение таблицы 4

Код	Значение	Код	Значение	Код	Значение	Код	Значение	Код	Значение
Вычислитель ВТД-У									
0003	10000000	0023	0	0100	01440025	0101	01 00 00	0102	17 33
0109	1	0118	10	0123	10	0124	0	0200	01440025
0201	02 00 00	0202	18 34	0209	1	0218	10	0223	10
0224	0	0300	01440025	0301	03 00 00	0302	19 35	0309	1
0318	10	0323	10	0324	0	0400	01440025	0401	04 00 00
0402	20 36	0409	1	0418	10	0423	10	0424	0
0500	01440025	0501	05 00 00	0502	21 37	0509	1	0518	10
0523	10	0524	0	0600	01440025	0601	06 00 00	0602	22 38
0609	1	0618	10	0623	10	0624	0	0700	01440025
0701	07 00 00	0702	23 39	0709	1	0718	10	0723	10
0724	0	0800	01440025	0801	08 00 00	0802	24 40	0809	1
0818	10	0823	10	0824	0	0900	01000025	0901	09 00 00
0902	25 41	0909	1	0918	10	0923	10	0924	0
1000	01000025	1001	10 00 00	1002	26 42	1009	1	1018	10
1023	10	1024	0	1100	01000025	1101	11 00 00	1102	27 43
1109	1	1118	10	1123	10	1124	0	1200	01000025
1201	12 00 00	1202	28 44	1209	1	1218	10	1223	10
1224	0	1300	01000025	1301	13 00 00	1302	29 45	1309	1
1318	10	1323	10	1324	0	1400	01000025	1401	14 00 00
1402	30 46	1409	1	1418	10	1423	10	1424	0
1500	01000025	1501	15 00 00	1502	31 47	1509	1	1518	10
1523	10	1524	0	1600	01000025	1601	16 00 00	1602	32 48
1609	1	1618	10	1623	10	1624	0	1700	01000025
1701	49 00 00	1702	53 57	1709	1	1718	10	1723	10
1724	0	1800	01000025	1801	50 00 00	1802	54 58	1809	1
1818	10	1823	10	1824	0	1900	01000025	1901	51 00 00
1902	55 59	1909	1	1918	10	1923	10	1924	0
2000	01000025	2001	52 00 00	2002	56 60	2009	1	2018	10
2023	10	2024	0	Π0100	1	Π0101	4444444444	Π0102	4444444444
Вычислитель ВТД-УВ									
003	10	100	1425	101	01 17 33	106	1	107	10
109	10	110	0	200	1425	201	02 18 34	206	1
207	10	209	10	210	0	300	1425	301	03 19 35
306	1	307	10	309	10	310	0	400	1425
401	04 20 36	406	1	407	10	409	10	410	0
500	1425	501	05 21 37	506	1	507	10	509	10
510	0	600	1425	601	06 22 38	606	1	607	10
609	10	610	0	700	1425	701	07 23 39	706	1
707	10	709	10	710	10	800	1425	801	08 24 40
806	1	807	10	809	10	810	0	900	1025
901	09 25 41	906	1	907	10	909	10	910	0
-00	1025	-01	10 26 42	-06	1	-07	10	-09	10
-10	0	Π100	1	Π101	4444444444	-	-	-	-

Примечание – Если вычислитель ВТД-У используется для измерений параметров свободного нефтяного газа, то значения параметров конфигурации трубопроводов №№ 11 – 20, а также значение параметра Π0102 не задаются.

6.1.3.2 Проверка преобразований сигналов сопротивления

Подключают меры активного сопротивления калибратора СКВ к каналам преобразования вычислителя с помощью кабелей, указанных в таблице 5.

Выбор НСХ для поверки (100 М или 500 П) определяется значением R0 (100 или 500 Ом), указанным в паспорте поверяемого СТД.

После подключения калибратора к вычислителю ожидают начала очередного системного такта вычислителя (появление символа « * » в правом нижнем углу ЖКИ).

Затем для каждого канала преобразования сигналов сопротивления фиксируют значение Tj, соответствующее данному каналу (Tj – текущая температура в j-ом трубопроводе, °С).

В вычислителе ВТД-У:

- каналам преобразования №№ 33 – 48 соответствуют значения температур T1 – T16;
- каналам преобразования №№ 57 – 60 соответствуют значения температур T17 – T20.

В вычислителе ВТД-УВ каналам преобразования №№ 33 – 42 соответствуют значения температур T1 – T10.

Далее проверяют, входят ли зафиксированные значения Tj в диапазоны допустимых значений, приведенные в таблице 6.

Таблица 5 – Значения мер сопротивления R для НСХ 100 М (500 П), мер постоянного тока I и наименование параметров вывода для поверки вычислителей

Вычислитель	R, Ом			I, мА								Кабель СКВ – ВТД-Х
	121,4000 (598,4949)	142,8000 (695,5295)	164,2000 (791,1039)	20,0	5,0	10,0	0,2	0,2	0,2	0,2	4,0	
ВТД-В	T1, T4	T3	T2	P1	P2	P3	P4	Q1	Q2	Q3	Q4	B100
ВТД-Л	T1, T4	T3	T2	P1	P2	–	–	–	–	–	–	B100
ВТД-Г	T1	T3	T2	P1	P2	P3	dP11	dP12	dP13	dP21	dP31	B100
ВТД-У	T1, T4, T7	T2, T5, T8	T3, T6	P1	P2	P3	P4	P5	P6	–	–	1У100
	T9, T12, T15	T10, T13, T16	T11, T14	P7	P8	P9	P10	P11	P12	–	–	2У100
	T17, T20	T18	T19	P13	P14	P15	P16	P17	P18	P19	P20	3У100
ВТД-УВ	T1, T4, T7	T2, T5, T8	T3, T6	P1	P2	P3	P4	P5	P6	–	–	1У100
	T9	T10	–	P7	P8	P9	P10	–	–	–	–	2У100

Примечания

1. Обозначения параметров – в соответствии с Руководством по эксплуатации СТД.

2. Для НСХ 500 П используются кабели, в обозначении которых указано 500 вместо 100 (например, для ВТД-В вместо кабеля В100 используется кабель В500)

Таблица 6 – Опорные значения температуры Top и диапазоны допустимых значений температуры, соответствующие мерам сопротивления R

R, Ом	НСХ	Top, °С	Диапазон допустимых значений температуры, °С		
			Класс А	Класс Б	Класс В
121,4000	100 М	50	49,975 – 50,025	49,950 – 50,050	49,930 – 50,070
142,8000	100 М	100	99,975 – 100,025	99,950 – 100,050	99,930 – 100,070
164,2000	100 М	150	149,975 – 150,025	149,950 – 150,050	149,930 – 150,070
598,4949	500 П	50	49,975 – 50,025	49,950 – 50,050	49,930 – 50,070
695,5295	500 П	100	99,975 – 100,025	99,950 – 100,050	99,930 – 100,070
791,1039	500 П	150	149,975 – 150,025	149,950 – 150,050	149,930 – 150,070

6.1.3.3 Проверка преобразований разности сигналов сопротивлений

Подключают меры активного сопротивления калибратора СКВ к каналам преобразования вычислителя с помощью кабелей, указанных в таблице 5.

Далее выводят на ЖКИ:

- для ВТД-В, ВТД-Г, ВТД-УВ – параметр 031;
- для ВТД-Л – параметр 023;
- для ВТД-У – параметр 0028.

Нажимают клавишу «ВВОД» (при этом курсор переводится в правый верхний угол ЖКИ), а затем, нажимая последовательно клавишу «ВЫВОД», фиксируют 4 значения разности температур, соответствующих разностям сигналов сопротивлений, и проверяют, входят ли они в диапазоны допустимых значений, приведенные в таблице 7.

Таблица 7 – Пары значений температур, а также опорные значения разности температур Троп и диапазоны допустимых значений разности температур

Пары значений температур		Троп, °С	Диапазон допустимых значений разности температур, °С		
ВТД-В, ВТД-Л, ВТД-Г	ВТД-У, ВТД-УВ		Класс А	Класс Б	Класс В
T2 – T1 (150 – 50) °С	T3 – T1 (150 – 50) °С	+100,000	от +99,975 до +100,025	от +99,950 до +100,050	от +99,930 до +100,070
T2 – T3 (150 – 100) °С	T3 – T2 (150 – 100) °С	+50,000	от +49,975 до +50,025	от +49,950 до +50,050	от +49,930 до +50,070
T3 – T1 (100 – 50) °С	T2 – T1 (100 – 50) °С	+50,000	от +49,975 до +50,025	от +49,950 до +50,050	от +49,930 до +50,070
T1 – T4 * (50 – 50) °С	T1 – T4 (50 – 50) °С	0,000	от –0,025 до +0,025	от –0,050 до +0,050	от –0,070 до +0,070
* Для ВТД-Г разность температур (T1 – T4) не используется					

6.1.3.4 Проверка преобразований частотных сигналов

Если количество поверяемых каналов преобразования частотных сигналов превышает 8, то для каждого j-го трубопровода, соответствующего поверяемому каналу преобразования, вводят значение параметра j00, равное для ВТД-У: 01440025, для ВТД-УВ: 1425.

Подключают меру частоты калибратора СКВ с периодом $(125 \pm 0,025)$ мс ко всем поверяемым каналам преобразования частотных сигналов вычислителя (опорное значение периода частотного сигнала указано в паспорте калибратора СКВ).

При этом для вычислителей ВТД-В, ВТД-Л, ВТД-Г используют кабель В100 (В500), а для вычислителей ВТД-У, ВТД-УВ – кабель 1У100 (для каналов преобразования с номерами от 1 до 8) и кабель 3У100 (для каналов преобразования с номерами 9 и выше).

Далее для каждого канала преобразования частотных сигналов фиксируют значение Q_j , соответствующее данному каналу (Q_j – текущий объемный расход в j-ом трубопроводе, м³/ч).

При этом после каждого переключения на просмотр значения Q_j , которое еще не было просмотрено, ожидают, когда оно станет стабильным и близким к опорному значению, представленному в таблице 8.

В вычислителе ВТД-У:

- каналам преобразования №№ 1 – 16 соответствуют значения объемного расхода Q1 – Q16;
- каналам преобразования №№ 49 – 52 соответствуют значения объемного расхода Q17 – Q20.

В вычислителе ВТД-УВ каналам преобразования №№ 1 – 10 соответствуют значения объемного расхода Q1 – Q10.

Затем проверяют, входят ли зафиксированные значения Q_j в диапазоны допустимых значений, приведенные в таблице 8.

Для вычислителей ВТД-Л проверку преобразования частотных сигналов не проводят.

Таблица 8 – Опорные значения и диапазоны допустимых значений текущего объемного расхода при проверке преобразования частотных сигналов

Класс вычислителя	Текущий объемный расход, м ³ /ч	
	Опорное значение Q _{оп}	Диапазон допустимых значений
А	10 ⁶ / T _{ФЗ}	(0,99995·Q _{оп}) – (1,00005·Q _{оп})
Б	10 ⁶ / T _{ФЗ}	(0,99990·Q _{оп}) – (1,00010·Q _{оп})
В	10 ⁶ / T _{ФЗ}	(0,99985·Q _{оп}) – (1,00015·Q _{оп})

Примечание: T_{ФЗ} – период частотного сигнала, мкс, указанный в паспорте калибратора СКВ

6.1.3.5 Проверка преобразований токовых сигналов

6.1.3.5.1 Проверяют преобразования в диапазоне 0-20 мА.

Подключают меры постоянного тока калибратора СКВ к каналам преобразования вычислителя с помощью кабелей, указанных в таблице 5.

Если вычислитель ВТД-В содержит канал преобразования токовых сигналов, соответствующий объемному расходу Q_j, то необходимо параметру j00 j-го трубопровода присвоить значение 1225.

Если вычислитель ВТД-Г содержит канал преобразования токовых сигналов, соответствующий перепаду давления (объемному расходу) dP_{jм} (m = 1, 2, 3), то необходимо параметру j00 j-го трубопровода присвоить значение 1122225 (при j = 1) или значение 1120025 (при j = 2, 3).

После подключения калибратора к вычислителю ожидают начала очередного системного такта вычислителя (появление символа «*» в правом нижнем углу ЖКИ).

Затем для каждого канала преобразования токовых сигналов фиксируют значение Q_j (dP_{jм}) или P_j, соответствующее данному каналу (P_j – измеренное давление в j-ом трубопроводе, МПа).

В вычислителе ВТД-У:

- каналам преобразования №№ 17 – 32 соответствуют измеренные значения давлений P1 – P16;
- каналам преобразования №№ 53 – 56 соответствуют измеренные значения давлений P17 – P20.

В вычислителе ВТД-УВ каналам преобразования №№ 17 – 26 соответствуют измеренные значения давлений P1 – P10.

Далее проверяют, входят ли зафиксированные значения в диапазоны допустимых значений, приведенные в таблице 9.

Таблица 9 – Опорные значения и диапазоны допустимых значений объемного расхода (м³/ч), перепада давления (кПа), давления (МПа), температуры (°С) при проверке преобразований токовых сигналов в диапазоне 0-20 мА

I, мА	Опорное значение	Диапазон допустимых значений		
		Класс А	Класс Б	Класс В
20,0	10,00000	9,99780 – 10,00220	9,99500 – 10,00500	9,99000 – 10,01000
5,0	5,00000	4,99879 – 5,00121	4,99725 – 5,00275	4,99450 – 5,00550
10,0	2,50000	2,49929 – 2,50072	2,49838 – 2,50163	2,49675 – 2,50325
4,0	2,00000	1,99938 – 2,00062	1,99860 – 2,00140	1,99720 – 2,00280
0,2	0,10000	0,09976 – 0,10024	0,09946 – 0,10055	0,09891 – 0,10109

6.1.3.5.2 Проверяют преобразования в диапазонах 4-20 и 0-5 мА.

Для этого вводят два параметра конфигурации в соответствии с таблицей 10 и проверяют, входят ли значения P1 и P2 в диапазоны допустимых значений, приведенные в таблице 11 (для ВТД-Л задается только один параметр и проверяется только значение P1).

Таблица 10 – Параметры конфигурации для проверки диапазонов 4-20 и 0-5 мА

Вычислитель	Параметр		Параметр	
	Код	Значение	Код	Значение
ВТД-В	100	1435	200	1415
ВТД-Л	100	1535	–	–
ВТД-Г	100	1440035	200	1440015
ВТД-У	0100	01440035	0200	01440015
ВТД-УВ	100	1435	200	1415

Таблица 11 – Опорные значения и диапазон допустимых значений давлений P1, P2 при проверке преобразования токовых сигналов в диапазонах 4-20 и 0-5 мА

Параметр	I, мА	Опорное значение	Диапазон допустимых значений, МПа		
			Класс А	Класс Б	Класс В
P1	20,0	10,00000	9,99780 – 10,00220	9,99500 – 10,00500	9,99000 – 10,01000
P2	5,0	10,00000	9,99000 – 10,01000	9,98000 – 10,02000	9,97000 – 10,03000

6.1.3.5.3 Проверяют преобразования токовых сигналов для случая подключения их к каналам измерения температуры (только для вычислителей ВТД-В, ВТД-Г, ВТД-У, ВТД-УВ, имеющих в своем составе такие каналы).

Подключают меры постоянного тока калибратора СКВ к каналам преобразования вычислителя с использованием кабелей, указанных в таблице 12.

Для каждого j-го трубопровода, температура T_j в котором соответствует каналу преобразования токовых сигналов, изменяют значение параметра j00 (вводится предыдущее значение параметра, в котором последняя цифра заменена на 2; например, для ВТД-В j00 = 1422).

Затем для каждого канала преобразования токовых сигналов фиксируют значение T_j, соответствующее данному каналу (T_j – текущая температура в j-ом трубопроводе, °С).

В вычислителе ВТД-У:

- каналам преобразования №№ 33 – 48 соответствуют значения температур T1 – T16;
- каналам преобразования №№ 57 – 60 соответствуют значения температур T17 – T20.

В вычислителе ВТД-УВ каналам преобразования №№ 33 – 42 соответствуют значения температур T1 – T10.

Далее проверяют, входят ли зафиксированные значения в диапазоны допустимых значений, приведенные в таблице 9.

Таблица 12 – Значения мер постоянного тока I и наименование параметров вывода при проверке преобразования токовых сигналов для случая подключения их к каналам измерения температуры

Вычислитель	I, мА								Кабель СКВ – ВТД-Х
	20,0	5,0	10,0	0,2	0,2	0,2	0,2	4,0	
ВТД-В	T1	T2	T3	T4	–	–	–	–	ВТ100
ВТД-Г	T1	T2	T3	–	–	–	–	–	ВТ100
ВТД-У	T1	T2	T3	T4	T5	T6	T7	T8	1УТ100
	T9	T10	T11	T12	T13	T14	T15	T16	2УТ100
	T17	T18	T19	T20	–	–	–	–	3УТ100
ВТД-УВ	T1	T2	T3	T4	T5	T6	T7	T8	1УТ100
	T9	T10	–	–	–	–	–	–	2УТ100

6.1.3.6 Проверка преобразования импульсных сигналов

Вычислитель ВТД-В, ВТД-Г, ВТД-У, ВТД-УВ включают в сеть с зажатой клавишей «3» и ожидают появления и исчезновения сообщения «Тест ВТД-Х» на ЖКИ вычислителя.

В результате в параметрах конфигурации каждого трубопровода, обслуживаемого вычислителем, будет назначен признак преобразователя объемного расхода с импульсным выходным сигналом и весом импульса, равным 10 л/имп

Допускается также вводить признаки преобразователей и значения веса импульса вручную, т.е. без включения с зажатой клавишей.

Для вычислителей ВТД-Л значения параметров конфигурации не меняют.

Каждый из поверяемых каналов преобразования импульсных сигналов подключают к мере частоты с периодом $(125 \pm 0,025)$ мс.

Для подключения используют те же кабели, что и в п. 6.1.3.4 (так как контакты разъемов для каждого j-го канала преобразования частотных и импульсных сигналов совпадают).

Далее запускают счет по узлу учета №1, введя значение параметра 008, равное 1 (для ВТД-У используется параметр 0008). Счет будет остановлен автоматически через 3 мин.

После останова счета для каждого канала преобразования импульсных сигналов фиксируют соответствующее значение V_j (V_j – тотальный объем по j-му трубопроводу, м³).

В вычислителе ВТД-У:

- каналам преобразования №№ 1 – 16 соответствуют значения объема $V_1 – V_{16}$;
- каналам преобразования №№ 49 – 52 соответствуют значения объема $V_{17} – V_{20}$.

В вычислителе ВТД-УВ каналам преобразования №№ 1 – 10 соответствуют значения объема $V_1 – V_{10}$.

Проверяют, входят ли зафиксированные значения V_j в диапазон от 14,389 до 14,411 м³ (опорное значение объема составляет 14,400 м³).

6.1.4 Проверка хода часов вычислителя

6.1.4.1 В зависимости от модификации и состава каналов преобразования вычислителя, выбирают один из двух вариантов:

1) Для вычислителей ВТД-В, ВТД-Г, ВТД-У, ВТД-УВ, имеющих хотя бы один канал преобразования частотных сигналов, а также для всех вычислителей ВТД-Л:

Подключают меру частоты калибратора СКВ с периодом $(125 \pm 0,025)$ мс к первому каналу преобразования частотных (для ВТД-Л – импульсных) сигналов вычислителя с помощью кабеля указанных в п. 6.1.3.4.

Далее вводят значение параметра 003, равное 3 (для ВТД-У используется параметр 0003).

2) Для вычислителей ВТД-В, ВТД-Г, ВТД-У, ВТД-УВ, не имеющих каналов преобразования частотных сигналов:

Подключают меру частоты калибратора СКВ с периодом $(125 \pm 0,025)$ мс к контактам запрета останова счета (при этом не допускается ошибочное подключение полярности, так как это может привести к выходу из строя вычислителя!)

Номера контактов запрета останова счета, расположенных на разъеме ХР3 серии D-SUB:

- для ВТД-В, ВТД-Л, ВТД-Г: № 31 («+»), № 32 («-»);
- для ВТД-У, ВТД-УВ: № 22 («+»), № 43 («-»).

Далее вводят значение параметра 003, равное 4 (для ВТД-У используется параметр 0003).

6.1.4.2 На ЖКИ вычислителя сначала появится сообщение «Идет проверка часов», а затем будет выведено значение периода частотного сигнала T_F , мкс, измеренное с помощью встроенных часов вычислителя.

Проверяют, входит ли значение T_F на ЖКИ вычислителя в диапазон допустимых значений $(1 \pm 0,0001) \cdot T_{FЭ}$ мкс, где $T_{FЭ}$ – период частотного сигнала, мкс, указанный в паспорте калибратора СКВ.

6.1.5 Проверка вычислений массового расхода и тепловой энергии

6.1.5.1 Ввод параметров конфигурации

Включают вычислитель в сеть с зажатой клавишей «ВВОД» (для ВТД-Л вместо этого вводят значение параметра 003, равное 2).

Ожидают появления и исчезновения сообщения «Тест ВТД-Х» на ЖКИ вычислителя.

В результате такого включения для некоторых параметров конфигурации программно задаются значения, представленные в таблице 13.

Таблица 13 – Перечень кодов и значений параметров конфигурации, задаваемых при включении вычислителя в сеть с зажатой клавишей «ВВОД» (для ВТД-Л – при вводе значения параметра 003, равного 2)

Код	Значение	Код	Значение	Код	Значение	Код	Значение	Код	Значение
Вычислитель ВТД-В									
003	21	100	1425	121	10000,00	122	150,000	128	0,40000
200	1625	221	75,00000	222	100,000	228	0,90000	244	412
245	0,0000119	246	0	247	182,31	248	0,0000165	249	1
П100	110000	–	–	–	–	–	–	–	–
Вычислитель ВТД-Л									
003	21	100	1525	104	10000,00	110	150,000	119	0,40000
П100	11000	–	–	–	–	–	–	–	–
Вычислитель ВТД-Г									
003	2100	023	0	100	1440025	153	10000,00	156	0,50000
157	150,000	200	1120025	111	412	112	0,0000119	113	0
114	182,31	115	0,0000165	116	1	153	75,00000	156	1,00000
157	100,000	П100	1100	–	–	–	–	–	–
Вычислитель ВТД-У									
003	21	0023	0	0100	01440025	0101	01 00 00	0102	17 33
0151	10000,00	0154	0,50000	0155	150,000	0200	01120025	0201	19 00 00
0202	18 34	0212	412	0213	0,0000119	0214	0	0215	182,31
0216	0,0000165	0217	1	0251	75,00000	0254	1,00000	0255	100,000
П0100	1	П0101	1000000000	–	–	–	–	–	–
Вычислитель ВТД-УВ									
003	21	100	1425	101	01 17 33	141	10000,00	142	0,40000
143	150,000	П100	1	П101	1000000000	–	–	–	–

6.1.5.2 Проверка вычислений текущего массового расхода

Фиксируют значения текущего массового расхода по трубопроводам №№ 1, 2 (для ВТД-Л, ВТД-УВ – только по трубопроводу №1).

Проверяют, входят ли зафиксированные значения в диапазоны допустимых значений, представленные в таблице 14.

Таблица 14 – Опорные значения и диапазоны допустимых значений массового расхода

Номер трубопровода	Текущий массовый расход, т/ч	
	Опорное значение	Диапазон допустимых значений
1	9170,202	9165,617 – 9174,786
2	693,616	693,270 – 693,962

6.1.5.3 Проверка вычислений тепловой энергии

Выполняют пуск счета по узлу учета №1, введя значение параметра 008, равное 1 (для ВТД-У используется параметр 0008). Счет будет остановлен автоматически через 2 мин.

Проверяют, входит ли тотальное значение тепловой энергии по узлу учета №1 в диапазон от 46,115 до 46,207 Гкал (опорное значение тепловой энергии составляет 46,161 Гкал).

6.2 Операции поверки на втором этапе поверки

6.2.1 Внешний осмотр СТД

При внешнем осмотре должно быть установлено:

- наличие паспорта СТД;
- наличие паспортов на преобразователи, входящие в состав СТД;
- отсутствие повреждений, влияющих на работу СТД;
- соответствие маркировки технической документации;
- соответствие типов, заводских номеров, дат текущей и следующей поверок, указанных в паспортах или свидетельствах о поверке составных частей СТД;
- наличие оттисков действующих поверительных клейм в паспортах или свидетельствах о поверке составных частей СТД.

6.2.2 Пределы допускаемой относительной погрешности измерений тепловой энергии в водяных системах теплоснабжения δW , % вычисляются по формулам:

$$\delta W = \pm (1,1 + 0,005q_B/q + 3\Delta t_H/\Delta t) \quad - \text{ для класса 1,} \quad (1)$$

$$\delta W = \pm (2,1 + 0,010q_B/q + 3\Delta t_H/\Delta t) \quad - \text{ для класса 2,} \quad (2)$$

$$\delta W = \pm (3,1 + 0,025q_B/q + 3\Delta t_H/\Delta t) \quad - \text{ для класса 3,} \quad (3)$$

где Δt_H – наименьший предел измерений разности температур воды в подающем и обратном трубопроводах, °С;

Δt – текущая разность температур воды в подающем и обратном трубопроводах, °С.

6.2.3 Пределы допускаемой относительной погрешности измерений объема газа, приведенного к стандартным условиям, определяют по ГОСТ 8.740-2011.

7 ОФОРМЛЕНИЕ РЕЗУЛЬТАТОВ ПОВЕРКИ

7.1 Оформление результатов поверки по первому этапу

7.1.1 Положительные результаты поверки вычислителя и/или преобразователей СТД удостоверяют оттиском клейма и подписью поверителя в паспорте СТД или в свидетельстве о поверке, а также знаком поверки на лицевой панели вычислителя.

7.1.2 Если вычислитель и/или преобразователи СТД признаны непригодными к применению, то выписывается извещение о непригодности к применению, а соответствующее свидетельство о поверке (при его наличии) аннулируется.

7.2 Оформление результатов поверки по второму этапу

7.2.1 При положительных результатах поверки вычислителя и всех преобразователей СТД:

- определяют дату следующей поверки СТД по ближайшей дате поверки вычислителя или преобразователей СТД;

- удостоверяют результат поверки оттиском клейма и подписью поверителя в паспорте СТД или в свидетельстве о поверке, а также знаком поверки на лицевой панели вычислителя (в случае, если этот знак не установлен на первом этапе поверки по п. 7.1.1).

7.2.2 По истечении интервала между поверками (или после ремонта) преобразователей или вычислителя необходима поверка этих преобразователей или вычислителя с соответствующей отметкой в паспортах или свидетельствах о поверке. Затем определяется дата следующей поверки СТД (см. п. 7.2.1), фиксируемая в паспорте СТД.

Данная процедура не является основанием для поверки других преобразователей с действующим клеймом поверки.

7.2.3 Если СТД признан непригодным к применению, то выписывается извещение о непригодности к применению, а свидетельство о поверке СТД (при его наличии) аннулируется.

Начальник сектора ФГУП «ВНИИМС»



Д. И. Гудков