

УТВЕРЖДАЮ

Директор РУП «Витебский ЦСМС»

П.Л. Яковлев

« 12 » _____ 2009 г.



Система обеспечения единства измерений Республики Беларусь

**ПРЕОБРАЗОВАТЕЛИ ИЗМЕРИТЕЛЬНЫЕ ЦИФРОВЫЕ
ЧАСТОТЫ ПЕРЕМЕННОГО ТОКА ЦД 9258**

МЕТОДИКА ПОВЕРКИ

МРБ МП. 1991-2010

Директор ООО «ЭНЕРГО - СОЮЗ»

Власенко С.С

« ____ » _____ 2009 г.

Настоящая методика распространяется на преобразователи измерительные цифровые частоты переменного тока ЦД 9258 (в дальнейшем - ИП) и устанавливает методику их первичной и периодической поверок.

Методика поверки разработана в соответствии с требованиями ТКП 8.003-2011 (на территории РФ РМГ 51-2002).

Межповерочный интервал – 48 месяцев.

Межповерочный интервал в сфере законодательной метрологии в Республике Беларусь – не более 48 месяцев.

1 Операции и средства поверки

1.1 При проведении поверки должны быть выполнены следующие операции и применены средства поверки с характеристиками, указанными в таблице 1.

Таблица 1

Наименование операции	Номер пункта методики поверки	Средства поверки. Тип и основные технические характеристики	Обязательность проведения операции при	
			первичной поверке	периодической поверке
Внешний осмотр	5.1	-	Да	Да
Опробование	5.2	Визуально		
Определение электрического сопротивления изоляции	5.3	Мегаомметр Е6-16, номинальное напряжение 500 В, класс точности 1,5.	Да	Да
Проверка электрической прочности изоляции	5.4	Универсальная пробойная установка УПУ-10, испытательное напряжение от 0 до 10 кВ, класс точности 4,0.	Да	Нет
Определение пределов допускаемой основной приведенной погрешности	5.5	1 Генератор сигналов низкочастотный прецизионный ГЗ-110. Погрешность по частоте $\pm 5 \cdot 10^{-7}$ %. Диапазон частот от 0,01 до 1999999,99 Гц. 2 Установка поверочная универсальная УППУ-МЭ 3.1. Погрешность $\pm 0,01$ %. 3 Вольтметр В7-65. Класс точности 0,6 по переменному току и 0,12 по постоянному току. 4 Компаратор напряжений Р3003М1. Предел напряжения 10 В. Класс точности 0,0005. 5 Преобразователь интерфейсов ADAM-4520. Скорость обмена данными 115200 бит/с. 6 ПЭВМ, Р-500, 64 Мб, Windows-XP. 7 Мера электрического сопротивления однозначная Р3030. R=100 Ом. Класс точности 0,002. 8 Магазин сопротивления измерительный Р33. Величина сопротивления от 0,1 до 99999,9 Ом. Класс точности 0,2.	Да	Да

1.2 Допускается использовать другие средства поверки, прошедшие поверку или метрологическую аттестацию и имеющие нормируемые метрологические характеристики, аналогичные указанным в таблице.

1.3 Все средства поверки должны иметь действующие свидетельства о поверке.

3	зам	УИМЯ.008-2020		12.02.20	МРБ МП.1991-2010				
Изм	Лист	№ докум.	Подп.	Дата					
Разраб.	Власенко			12.02.20	Преобразователи измерительные цифровые частоты переменного тока ЦД 9258 Методика поверки	Лит.	Лист	Листов	
Пров.	Жарков			12.02.20		01		2	9
Н.контр.	Валентин			12.02.20					
Утв.									
Инв № подл		Подп. и дата		Взам. инв №		Инв. № подл		Подп. и дата	

ЭКЗЕМПЛЯР КОНСТРУКТОРА

2 Требования безопасности

2.1 При проведении поверки должны быть соблюдены требования безопасности, установленные ТКП 181-2009 «Правила технической эксплуатации электроустановок потребителей» (на территории РФ ГОСТ 12.2.007.0-75, ГОСТ 12.1.019-2017).

2.2 До начала поверки необходимо ознакомиться с руководством по эксплуатации на прибор и на средства поверки, используемые при проведении поверки.

2.3 ЗАПРЕЩАЕТСЯ:

- ОСУЩЕСТВЛЯТЬ ПОВЕРКУ ИП В УСЛОВИЯХ И РЕЖИМАХ, ОТЛИЧАЮЩИХСЯ ОТ УКАЗАННЫХ В РУКОВОДСТВЕ ПО ЭКСПЛУАТАЦИИ;

- ОСУЩЕСТВЛЯТЬ ПОВЕРКУ ИП ПРИ ОБРЫВАХ ПРОВОДОВ ВНЕШНЕГО ПРИСОЕДИНЕНИЯ.

3 Требования к квалификации поверителей

3.1 К проведению измерений при поверке и обработке результатов измерений допускают лиц, аттестованных в качестве поверителей в установленном порядке.

4 Условия поверки и подготовка к ней

4.1 Поверка должна проводиться при следующих нормальных условиях:

- температура окружающей среды, °С - от 15 до 25;
- относительная влажность, % - от 30 до 80;
- напряжение входного сигнала, В - $U_{\text{ном}} \pm 2\%$;
- напряжение питающей сети, В - $U_{\text{пит. ном}} \pm 2\%$;
- частота питающей сети, Гц - от 49,5 до 50,5;
- вибрация, тряска, удары - отсутствуют;
- внешнее магнитное поле - магнитное поле Земли;
- форма кривой напряжения питания - синусоидальная с коэффициентом несинусоидальности не более 5 %
- форма кривой переменного тока и напряжения переменного тока - синусоидальная с коэффициентом высших гармоник не более 2 %;
- сопротивление нагрузки - 3,0 кОм $\pm 2\%$ для диапазона 0–5 мА и 0,5 кОм $\pm 2\%$ для диапазона 4–20 мА

4.2 До проведения поверки ИП должен быть выдержан при температуре от 15 °С до 25 °С не менее 30 мин во включенном состоянии без входного сигнала.

4.3 Перед началом испытаний на используемой ПЭВМ должна быть установлена программа УИМЯ.0001-01 для операционной системы Windows-98 или УИМЯ.0001-02 для операционной системы Windows-XP. Программы находятся на компакт-диске, входящем в комплект поставки ИП.

4.4 Схема электрическая подключения приведена в приложении Б.

5 Проведение поверки

5.1 Внешний осмотр

5.1.1 При проведении внешнего осмотра должно быть установлено отсутствие механических повреждений наружных частей, наличие места для клейма поверителя и четкость маркировки.

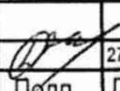
5.2 Опробование

Для проведения опробования необходимо подать на ИП напряжение питания.

Прибор считается годным, если при подаче питания пройдет тест – пробегание по ОУ символа «8», после чего на всех разрядах ОУ появится символ «—».

5.3 Электрическое сопротивление изоляции измеряется в нормальных условиях мегаомметром с номинальным напряжением 500 В между цепями, указанными в таблице 2.

Показания, определяющие электрическое сопротивление изоляции, следует отсчитывать по истечении 1 мин после приложения напряжения.

									Лист
3	зам	УИМЯ.008-2020		27.06.16	МРБ МП.1991-2010				3
Изм	Лист	№ докум.	Подп.	Дата					
Инв № подл		Подп. и дата		Взам. инв №		Инв. № подл		Подп. и дата	

ЭКЗЕМПЛЯР КОНСТРУКТОРА

Таблица 2

Проверяемые цепи	Испытательное напряжение, кВ
Корпус – входные цепи, цепи питания, контакты реле	3,00
Корпус – RS-485, аналоговые выходы	0,86
RS-485 – аналоговые выходы	
Входные цепи – цепи питания, контакты реле	2,21
Входные цепи – RS-485, аналоговые выходы	1,50
Цепи питания – контакты реле	2,21
Цепи питания – RS-485, аналоговые выходы	1,50
Контакты реле – RS-485, аналоговые выходы	
Примечание - При проверке изоляции необходимо учитывать наличие или отсутствие цепей в конкретном ИП	

ИП считают годным, если электрическое сопротивление изоляции не менее 20 МОм.

5.4 Электрическую прочность изоляции проверять в нормальных условиях.

Испытательное напряжение должно прикладываться между цепями, указанными в таблице 2.

ИП считают выдержавшим испытание, если не возникают разряды или повторяющиеся поверхностные пробои, сопровождающиеся резким возрастанием тока в испытываемой цепи.

5.5 Определение пределов допускаемой основной приведенной погрешности проводят по схеме приложения А при значениях входного сигнала, указанных в таблице 3.

Основную погрешность γ , выраженную в процентах, рассчитывают по формуле

$$\gamma = \frac{(\text{Аизм} - \text{Арасч}) \cdot K}{\text{Анорм}} \cdot 100 \quad (1)$$

где Аизм – значение сигнала, отображаемое на мониторе персонального компьютера при определении погрешности для выхода RS-485 (в единицах) и на отсчетном устройстве (в дальнейшем – ОУ) при определении погрешности для выхода ОУ, Гц.
При определении погрешности для аналогового выхода Аизм рассчитывается по формуле (2).

Арасч – расчетное значение для данного значения входного сигнала, указанное в таблице 3;

K – коэффициент, равный единице при определении погрешности для выходов RS-485 и ОУ, и рассчитываемый по формуле (3) при определении погрешности для аналогового выхода.

Анорм – нормирующее значение сигнала.

По выходу RS-485 Анорм = 50000 ед.

По выходу ОУ Анорм = 50,0 Гц.

По аналоговому выходу Анорм = 50,0 Гц.

$$\text{Аизм} = U_{\text{вых}}/R_2, \quad (2)$$

где $U_{\text{вых}}$ – показания вольтметра V_2 , мВ;

R_2 – величина сопротивления R_2 , равная 100 Ом.

$$K = \Delta A_{\text{вх}}/\Delta A_{\text{вых}}, \quad (3)$$

где $\Delta A_{\text{вх}}$ – разность между максимальным и минимальным значениями диапазона измерения частоты преобразуемого входного сигнала, равная 10 Гц;

$\Delta A_{\text{вых}}$ – разность между максимальным и минимальным значениями диапазона изменения выходного аналогового сигнала (5 или 16 мА)


					Лист	
3	зам	УИМЯ.008-2020		27.06.16	МРБ МП.1991-2010	
Изм	Лист	№ докум.	Подп.	Дата	4	
Инв № подл		Подп. и дата		Взам. инв №	Инв. № подл	Подп. и дата

Таблица 3

Входной сигнал, Гц	Расчетное значение (Арасч)			
	Выход RS-485, единиц	Выход ОУ, Гц	Аналоговый выход, мА, для диапазонов	
			0-5 ($\Delta A_{\text{вых}}=5$ мА)	4-20 ($\Delta A_{\text{вых}}=16$ мА)
45,0	45000	45,0	0	4,0
47,5	47500	47,5	1,25	8,0
50,0	50000	50,0	2,50	12,0
52,5	52500	52,5	3,75	16,0
55,0	55000	55,0	5,00	20,0

ИП считают годным, если для всех поверяемых точек основная погрешность не превышает $\pm 0,05$ %.

6 Оформление результатов поверки

6.1 Результаты поверки оформляются протоколом по форме, приведенной в приложении Г.

6.2 Положительные результаты первичной поверки удостоверяются нанесением на лицевую поверхность ИП клейма-наклейки и записью в паспорте результатов поверки.

6.3 Положительные результаты периодической поверки удостоверяются нанесением на лицевую поверхность ИП клейма-наклейки.

6.4 При отрицательных результатах поверки ИП бракуется и выдается заключение о непригодности в соответствии с ТКП 8.003-2011 с указанием причин (на территории РФ извещение о непригодности в соответствии РМГ 51-2002). При этом клеймо-наклейка гасится.

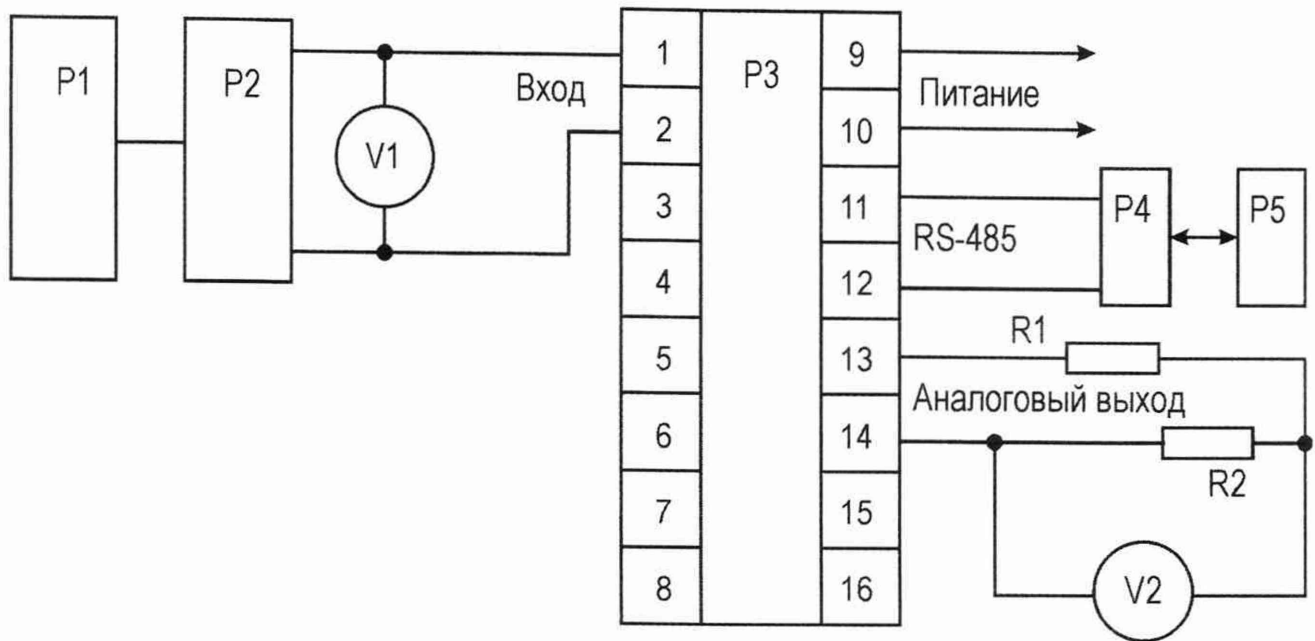
ЭКЗЕМПЛЯР КОНСТРУКТОРА

					МРБ МП.1991-2010	Лист
3	зам	УИМЯ.008-2020		27.06.16		5
Изм	Лист	№ докум.	Подп.	Дата		
Инв № подл	Подп. и дата	Взам. инв №	Инв. № подл	Подп. и дата		

ПРИЛОЖЕНИЕ А

(рекомендуемое)

Схема электрическая соединений при определении основной погрешности ИП



- P1 – генератор сигналов низкочастотный прецизионный ГЗ-110;
- P2 – установка поверочная универсальная УППУ-МЭ 3.1;
- P3 – ИП ЦД 9258;
- P4 – преобразователь интерфейсов ADAM-4520;
- P5 – ПЭВМ;
- V1 – вольтметр В7-65;
- V2 – компаратор напряжения Р3003;
- R1 – магазин сопротивлений измерительный Р33;
- R2 – мера электрического сопротивления однозначная Р3030 $R_{ном} = 100 \text{ Ом}$

Примечание - Наличие или отсутствие выходных цепей определяется модификацией ИП.

Рисунок А.1 – Схема поверки ИП

					МРБ МП. 1991-2010	Лист
						6
Изм	Лист	№ докум.	Подп.	Дата		
Инв № подл		Подп. и дата		Взам. инв №	Инв. № подл	Подп. и дата

ПРИЛОЖЕНИЕ В

(рекомендуемое)

Протокол №

поверки преобразователя измерительного цифрового частоты переменного тока ЦД 9258

Дата поверки _____

Изготовитель ООО «Энерго-Союз» Заказчик _____

Место поверки _____

Условия проведения поверки:

- температура окружающей среды, °C _____
- относительная влажность, % _____
- напряжение питающей сети, В _____
- частота питающей сети, Гц _____
- сопротивление нагрузки, кОм _____

Средства поверки _____

РЕЗУЛЬТАТЫ ПОВЕРКИ

1 Внешний осмотр _____
(соответствует, не соответствует)

2 Опробование _____
(соответствует, не соответствует)

3 Электрическое сопротивление изоляции

Проверяемые цепи _____ Измеренное значение _____

(соответствует, не соответствует)

4 Электрическая прочность изоляции

Проверяемые цепи _____ Испытательное напряжение _____

(соответствует, не соответствует)

5 Основная приведенная погрешность

Значение входного сигнала	Измеренное значение сигнала на OU	Основная погрешность, % на выходе OU	Аналоговом	
			выходе	выходе
_____	_____	_____	_____	_____

(соответствует, не соответствует)

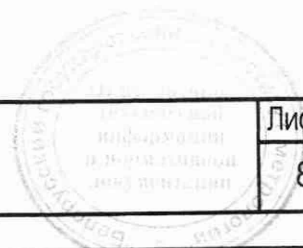
Заключение:

Преобразователь _____
_____ годен, не годен. Указать причину

Поверитель _____ Подпись _____

									Лист
									8
Изм	Лист	№ докум.	Подп.	Дата					
Инв № подл		Подп. и дата	Взам. инв №	Инв. № подл				Подп. и дата	

МРБ МП . 1991-2010



Лист регистрации изменений

№ изменения	Номера листов (страниц)				Всего листов (страниц) в докум.	№ документа	Входящий № сопроводительного документа и дата	Подпись	Дата
	измененных	замененных	новых	аннулированных					
1	-	2	-	-					
2		2,4,5					УИМ.029-2016	<i>[Signature]</i>	30.11.16
3	-	2,4	-	-			УИМ.008-2020	<i>[Signature]</i>	27.03.20



МРБ МП, 1991-2010

Изм	Лист	№ докум.	Подп.	Дата	Инв № подл	Подп. и дата	Взам. инв №	Инв. № подл	Подп. и дата
-----	------	----------	-------	------	------------	--------------	-------------	-------------	--------------