

УТВЕРЖДАЮ  
Директор РУП «Витебский ЦСМС»  
П.Л.Яковлев



2010 г.

**Система обеспечения единства измерений  
Республики Беларусь**

**ПРЕОБРАЗОВАТЕЛИ ИЗМЕРИТЕЛЬНЫЕ ЦИФРОВЫЕ  
ПОСТОЯННОГО ТОКА ЦА 9256  
И НАПРЯЖЕНИЯ ПОСТОЯННОГО ТОКА ЦВ 9257**

**МЕТОДИКА ПОВЕРКИ**

МРБ МП. 2012-2010

Настоящая методика поверки распространяется на преобразователи измерительные цифровые постоянного тока ЦА 9256 и напряжения постоянного тока ЦВ 9257 (в дальнейшем – преобразователи) и устанавливает проведения первичной и периодической поверок.

Методика поверки разработана в соответствии с требованиями ТКП 8.003-2011.

Межповерочный интервал – 48 месяцев.

Межповерочный интервал в сфере законодательной метрологии в Республике Беларусь – не более 48 месяцев.

### 1 Операции и средства поверки

1.1 При проведении поверки должны быть выполнены следующие операции и применяться средства поверки, указанные в таблице 1.

Таблица 1

Наименование операции	Номер пункта методики поверки	Средства поверки. Тип и технические характеристики	Обязательность выполнения при	
			первичной поверке	периодической поверке
1 Внешний осмотр	5.1	-	Да	Да
2 Опробование	5.2	-	Да	Да
3 Определение электрического сопротивления изоляции	5.3	Мегаомметр Е6-16. Номинальное напряжение 500 В. Класс точности 1,5.	Да	Да
4 Проверка электрической прочности изоляции	5.4	Универсальная пробойная установка УПУ-1М. Испытательное напряжение от 0 до 10 кВ. Основная погрешность ± 4 %.	Да	Нет
5 Определение основной приведенной погрешности	5.5	Калибратор программируемый П320. Диапазон калиброванного тока от 10 <sup>-5</sup> до 10 <sup>-1</sup> А. Диапазон калиброванных напряжений от 10 <sup>-5</sup> до 10 <sup>3</sup> В. Класс точности 0,005.	Да	Да
6 Проверка погрешности срабатывания и отпуска реле	5.6	Вольтметр В7-65. Диапазон от 0 до 300 В. Основная погрешность ±0,03 %. Катушка электрического сопротивления Р331. Rном = 100 Ом. Класс точности 0,01. Магазин сопротивления измерительный Р33. Величина сопротивления от 0,1 до 99999,9 Ом. Класс точности 0,2. Преобразователь интерфейсов ADAM-4520. Скорость обмена данными 115200 бит/с. ПЭВМ Р-500, 64 МБ, Windows-XP. Источник питания постоянного тока Б5-30. Выходное напряжение от 0 до 50 В. Выходной ток 2 А.	Да	Да

1.2 Допускается использовать другие средства поверки, имеющие нормируемые метрологические характеристики, аналогичные указанным в таблице.

1.3 Все средства поверки должны иметь действующие документы об их поверке.

2	Зам	УИМЯ.011-2020		06.04.20	МРБ МП.2012-2010			 Лит. 2 Лист 10 ООО «Энерго-Союз»		
Изм	Лист	N докум.	Подп	Дата						
Разраб.	Власенко			06.04.20	Преобразователи измерительные цифровые постоянного тока ЦА 9256 и напряжения постоянного тока ЦВ 9257 Методика поверки			Ф.И.О. _____ 2		
Пров.	Жарков			06.04.20						
Н.контр.	Бабора			06.04.20						
Утв.										
Инв № подл		Подп. и дата		Взам. инв №		Инв. № подл		Подп. и дата		

## 2 Требования безопасности

2.1 При проведении поверки должны быть соблюдены требования безопасности, установленные ТКП 181-2009 «Правила технической эксплуатации электроустановок потребителей».

2.2 До начала поверки необходимо ознакомиться с руководством по эксплуатации на преобразователи и на средства поверки, используемые при проведении поверки.

### 2.3 ЗАПРЕЩАЕТСЯ:

- ОСУЩЕСТВЛЯТЬ ПОВЕРКУ ПРЕОБРАЗОВАТЕЛЯ В УСЛОВИЯХ И РЕЖИМАХ, ОТЛИЧАЮЩИХСЯ ОТ УКАЗАННЫХ В РУКОВОДСТВЕ ПО ЭКСПЛУАТАЦИИ;
- ОСУЩЕСТВЛЯТЬ ПОВЕРКУ ПРЕОБРАЗОВАТЕЛЯ ПРИ ОБРЫВАХ ПРОВОДОВ ВНЕШНЕГО ПРИСОЕДИНЕНИЯ.

## 3 Требования к квалификации поверителей

3.1 К проведению измерений при поверке и обработке результатов измерений допускают лиц, аттестованных в качестве поверителей в установленном порядке.

## 4 Условия поверки и подготовка к ней

4.1 При проведении поверки должны соблюдаться нормальные условия, указанные в таблице 2.  
Таблица 2

Влияющий фактор	Нормальное значение
1 Температура окружающего воздуха, °С	20 ± 5
2 Относительная влажность окружающего воздуха, %	30-80
3 Атмосферное давление, кПа (мм рт.ст.)	84-106,7 (630-800)
4 Напряжение питания, В	Uном±2 %
5 Внешнее магнитное поле	магнитное поле Земли
6 Сопротивление нагрузки на аналоговом выходе, кОм, для приборов с верхним значением диапазона измерения выходного сигнала 5 мА для приборов с верхним значением диапазона измерения выходного сигнала 20 мА	2,0±0,5 0,25±0,05

4.2 До проведения поверки преобразователи должны быть выдержаны во включенном состоянии без входных сигналов при температуре и влажности окружающего воздуха, указанных в таблице 2, не менее 30 мин.

Перед поверкой необходимо установить на применяемой ПЭВМ программу УИМЯ.0002 для Windows-XP. Программа находится на компакт-диске, входящем в комплект поставки преобразователей.

## 5 Проведение поверки

### 5.1 Внешний осмотр

При проведении внешнего осмотра должно быть установлено отсутствие механических повреждений наружных частей преобразователей, наличие клейма (при эксплуатации и хранении) и четкой маркировки.

### 5.2 Опробование

Для проведения опробования необходимо подать на преобразователь напряжение питания.

Преобразователь считается годным, если при подаче питания пройдет тест – пробегание по ОУ символа «8», после чего на ОУ появится значение, соответствующее нулевому значению сигнала в первичной цепи.

5.3 Электрическое сопротивление изоляции цепей, указанных в таблице 3, проверяют в нормальных условиях на постоянном токе мегаомметром с номинальным напряжением 500 В.

Показания, определяющие электрическое сопротивление изоляции, следует отсчитывать по истечении 1 мин после приложения напряжения.

Преобразователи считаются выдержавшими испытания, если измеренные значения сопротивления

					МРБ МП. 2012-2010					Лист
										3
Изм	Лист	№ докум.	Подп.	Дата						
Инв № подл		Подп. и дата		Взам. инв №		Инв. № подл		Подп. и дата		

не менее 20 МОм.

5.4 Электрическую прочность изоляции проверять в нормальных условиях. Испытательное напряжение прикладывать между цепями, указанными в таблице 3.

Таблица 3

Наименование цепей	Испытательное напряжение, кВ		
	ЦВ 9257, номинальное значение входного сигнала, В		ЦА 9256
	≤300	>300 ≤600	
Корпус – входные цепи	2,21	3,51	
Корпус – цепи питания, контакты реле	3,00		
Корпус – RS-485, аналоговые выходы	0,86		
Входные цепи – RS-485, аналоговые выходы	1,39	2,21	
Входные цепи – цепи питания, контакты реле	2,21	3,31	
Контакты реле – цепь питания	2,21		
Цепи питания – RS-485, аналоговые выходы	1,50		
Контакты реле – аналоговые выходы			
Контакты реле – RS-485			
RS-485 – аналоговые выходы	0,86		

Примечание - При проверке изоляции необходимо учитывать наличие или отсутствие цепей в соответствии с модификацией ИП

Преобразователи считаются выдержавшими испытание, если отсутствуют разряды или повторяющиеся поверхностные пробои, сопровождающиеся резким возрастанием тока в испытываемой цепи.

5.5 Основную погрешность  $\gamma$  в процентах определяют по формуле (1) для аналогового выхода и по формуле (2) для ОУ и выхода RS-485

$$\gamma = \frac{\text{Аизм} - \text{Арасч}}{\text{Аном} \cdot R2} \cdot 100, \quad (1)$$

$$\gamma = \frac{\text{Аизм} - \text{Арасч}}{\text{Аном}} \cdot 100, \quad (2)$$

где Аизм – измеренное значение сигнала в данной точке, отображаемое:

– на ОУ при определении погрешности для ОУ, в единицах измерения сигнала на входе шунта или измерительного преобразователя (для преобразователей с подключением от наружных шунтов или измерительных преобразователей) или в единицах измерения преобразуемого входного сигнала (для преобразователей непосредственного включения);

– на мониторе ПЭВМ при определении погрешности для выхода RS-485, единиц;

– на вольтметре PV2 при определении погрешности для аналогового выхода, мВ.

Арасч – расчетное значение сигнала для проверяемой точки.

Для ОУ при непосредственном включении расчетное значение сигнала указано в таблице 4.

Для ОУ при включении от шунта или первичного измерительного преобразователя Арасч, в единицах измерения сигнала на входе шунта или первичного измерительного преобразователя, рассчитывается по формуле

$$\text{Арасч} = \text{А'вх мин} + \frac{(\text{А'вх макс} - \text{А'вх мин}) \cdot (\text{А'р} - \text{Авх мин})}{\text{Авх макс} - \text{Авх мин}}, \quad (3)$$

где А'вх макс (А'вх мин) – наибольшее (наименьшее) значение диапазона сигнала на входе шунта или первичного измерительного преобразователя в соответствующих единицах измерения;

А'р – расчетное значение сигнала в проверяемой точке, указанное в таблице 4;

Авх макс (Авх мин) – верхнее (нижнее) значение диапазона измерения преобразуемого входного сигнала.

2	Зам	УИМЯ.011-2020		06.04.20	МРБ МП.2012-2010	Лист 4
Изм	Лист	№ докум.	Подп.	Дата		
Инв № подл		Подп. и дата		Взам. инв №	Инв. № подл	Подп. и дата



Аном – нормирующее значение.

Аном для выхода RS-485 равно 5000 единиц.

Аном для ОУ равно номинальному значению входного сигнала при непосредственном включении или большему (по модулю) из пределов измерения сигнала на входе шунта или первичного измерительного преобразователя при включении от шунта или первичного измерительного преобразователя, в соответствующих единицах измерения.

Аном для аналогового выхода равно верхнему пределу диапазона изменения выходного аналогового сигнала.

R2 – значение сопротивления R2, Ом.

Таблица 4

Поверяемая точка	Расчетное значение сигнала в единицах измерения преобразуемого входного сигнала	
	Общий вид однополярного диапазона $X_1...X_2$	Общий вид двухполярного диапазона $X_1...X_0...X_2$
1		$X_1$
2		$X_1 + (X_0 - X_1) \cdot 0,2$
3	-	$X_1 + (X_0 - X_1) \cdot 0,4$
4		$X_1 + (X_0 - X_1) \cdot 0,6$
5		$X_1 + (X_0 - X_1) \cdot 0,8$
6	$X_1$	$X_0$
7	$X_1 + (X_2 - X_1) \cdot 0,2$	$X_0 + (X_2 - X_0) \cdot 0,2$
8	$X_1 + (X_2 - X_1) \cdot 0,4$	$X_0 + (X_2 - X_0) \cdot 0,4$
9	$X_1 + (X_2 - X_1) \cdot 0,6$	$X_0 + (X_2 - X_0) \cdot 0,6$
10	$X_1 + (X_2 - X_1) \cdot 0,8$	$X_0 + (X_2 - X_0) \cdot 0,8$
11	$X_2$	$X_2$

Примечание:  
 $X_1$  – верхняя граница изменения преобразуемого входного сигнала;  
 $X_2$  – нижняя граница изменения преобразуемого входного сигнала;  
 $X_0 = (X_1 + X_2)/2$ .

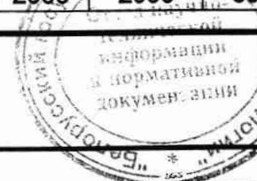
Для аналогового выхода и выхода RS-485 Арасч указано в таблице 5.

Таблица 5

Поверяемая точка	Входной сигнал для диапазона измерения преобразуемого входного сигнала		Арасч, мВ, для аналогового выхода с диапазоном изменения							Арасч для RS-485, единиц
	Общий вид однополярного диапазона $X_1...X_2$	Общий вид двухполярного диапазона $X_1...X_0...X_2$	0-5 мА	0-20 мА	4-20 мА	0-2,5-5 мА	-5 -+5 мА	4-12-20 мА	0-10-20 мА	
1		$X_1$				0	-500	400	0	-5000
2		$X_1 + (X_0 - X_1) \cdot 0,2$				50	-400	560	200	-4000
3	-	$X_1 + (X_0 - X_1) \cdot 0,4$	-	-	-	100	-300	620	400	-3000
4		$X_1 + (X_0 - X_1) \cdot 0,6$				150	-200	780	600	-2000
5		$X_1 + (X_0 - X_1) \cdot 0,8$				200	-100	940	800	-1000
6	$X_1$	$X_0$	0	0	400	250	0	1200	1000	0
7	$X_1 + (X_2 - X_1) \cdot 0,2$	$X_0 + (X_2 - X_0) \cdot 0,2$	100	400	720	300	100	1360	1200	1000
8	$X_1 + (X_2 - X_1) \cdot 0,4$	$X_0 + (X_2 - X_0) \cdot 0,4$	200	800	1040	350	200	1520	1400	2000
9	$X_1 + (X_2 - X_1) \cdot 0,6$	$X_0 + (X_2 - X_0) \cdot 0,6$	300	1200	1360	400	300	1680	1600	3000
10	$X_1 + (X_2 - X_1) \cdot 0,8$	$X_0 + (X_2 - X_0) \cdot 0,8$	400	1600	1680	450	400	1840	1800	4000
11	$X_2$	$X_2$	500	2000	2000	500	500	2000	2000	5000

2	Зам	УИМЯ.011-2020		06.04.20
Изм	Лист	№ докум.	Подп.	Дата
Инв № подл		Подп. и дата		Взам. инв №
Инв № подл		Подп. и дата		Взам. инв №

МРБ МП.2012-2010



Преобразователи считают выдержавшими испытания, если основная приведенная погрешность не превышает  $\pm 0,5\%$ .

5.6 Проверку погрешности срабатывания и отпускания реле проводить по схеме рисунка А.2 приложения А следующим образом.

Установить значение порога срабатывания для каждого реле, равное 80 %.

Подать входной сигнал, равный 81 % от номинального значения. При этом должны загореться светодиод HL2 (рис. А.2) и светодиод индикации превышения входным сигналом «А» установленного порога, обозначенный на лицевой панели символом « $\neg A >$ », а светодиод HL1 (рис. А.2) и светодиод индикации понижения не должны гореть.

Подать входной сигнал, равный 79 % от номинального значения. При этом должны погаснуть светодиод HL2 и светодиод индикации превышения и загореться светодиод HL1 и светодиод индикации понижения входным сигналом «А» установленного порога, обозначенный на лицевой панели символом « $\neg A <$ ».

Преобразователи считаются выдержавшими испытание, если при достижении установленного порога реле срабатывают, о чем свидетельствует загорание соответствующих светодиодов.

### 6 Оформление результатов поверки

6.1 Результаты поверки оформляются протоколом по форме, приведенной в приложении Б.

6.2 Положительные результаты первичной поверки удостоверяются нанесением клейма на основание, клейма-наклейки - на лицевую поверхность, и записью в паспорте результатов поверки.

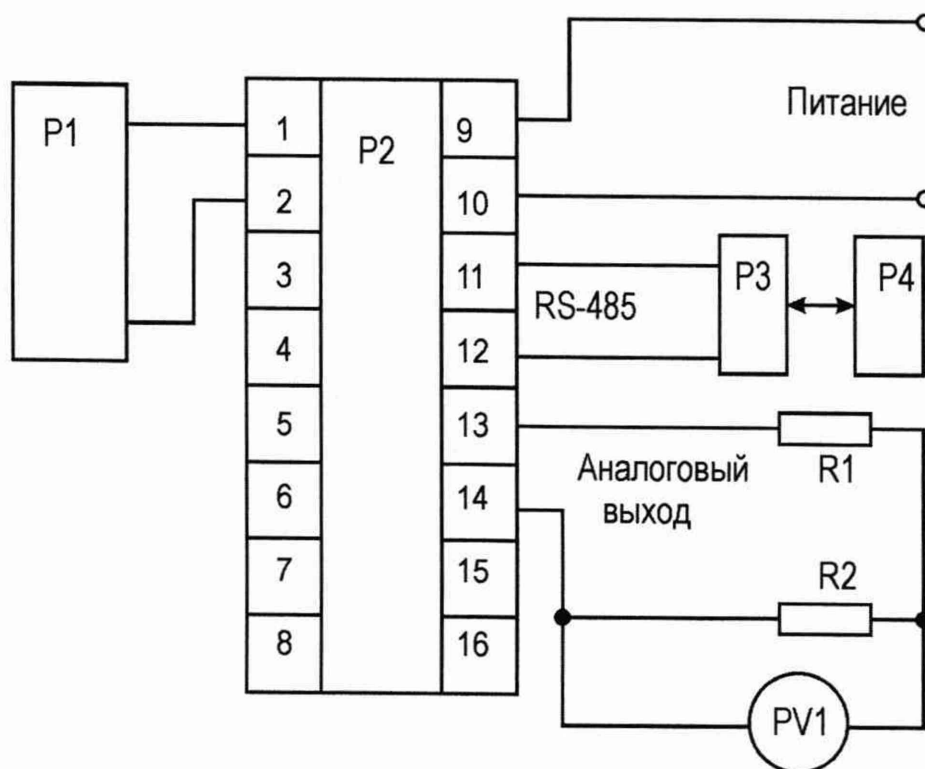
6.3 Положительные результаты периодической поверки удостоверяются нанесением клейма на основание и клейма-наклейки на лицевую поверхность и выдачей Свидетельства о поверке.

6.4 При отрицательных результатах поверки преобразователь бракуется и выдается заключение о непригодности в соответствии с ТКП 8.003-2011 с указанием причин. При этом клеймо и клеймо-наклейка гасятся.



					МРБ МП.2012-2010		Лист 6
2	Зам	УИМЯ.011-2020		06.04.20			
Изм	Лист	№ докум.	Подп.	Дата			
Инв № подл		Подп. и дата		Взам. инв №		Инв. № подл	
						Подп. и дата	

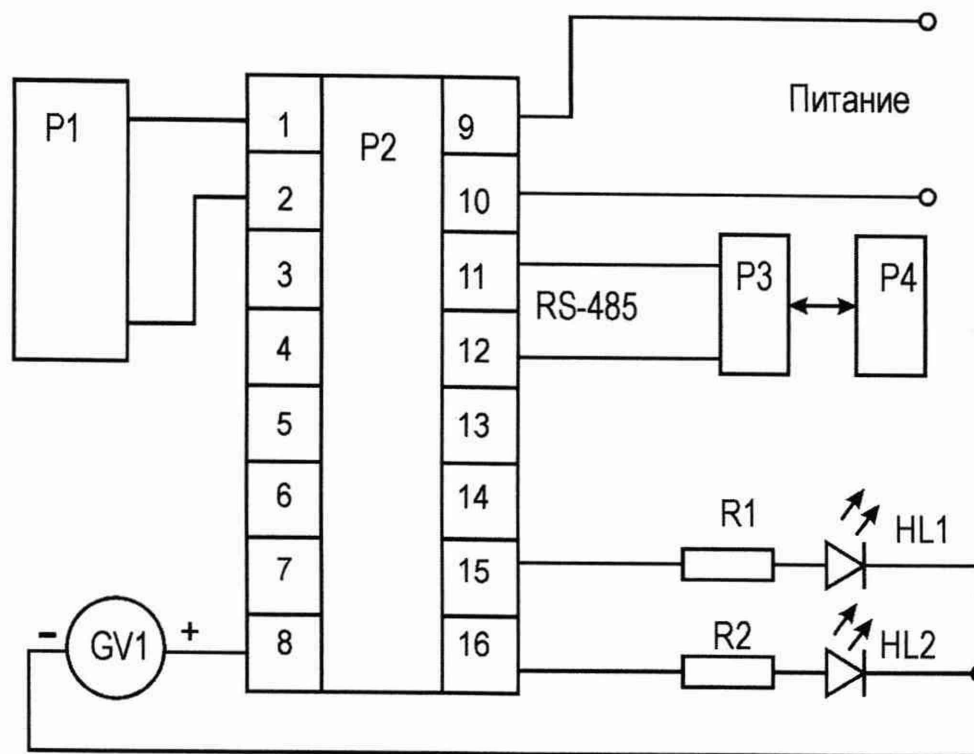
**Приложение А**  
(рекомендуемое)  
Схема поверки преобразователей



- P1 – калибратор программируемый П320;
- P2 – преобразователь;
- P3 – преобразователь интерфейсов ADAM-4520;
- P4 – ПЭВМ;
- PV1 – вольтметр В7-65;
- R1 – магазин сопротивления измерительный Р33;
- R2 – катушка электрического сопротивления Р331 100 Ом

Рисунок А.1 – Схема поверки приборов

					МРБ МП. 2012-2010	Лист
						7
Изм	Лист	№ докум.	Подп.	Дата		
Инв № подл	Подп. и дата	Взам. инв №	Инв. № подл	Подп. и дата		



- P1 – калибратор программируемый П320;
- P2 – ЦА 9256 (ЦВ 9257);
- P3 – преобразователь интерфейсов ADAM-4520;
- P4 – ПЭВМ;
- GV1 – источник питания постоянного тока Б5-30, выходное напряжение 7 В;
- HL1, HL2 – светодиод АЛ 307К аАо.336.076 ТУ;
- R1, R2 – резистор МЛТ- 0,25-1,0 кОм±10 % ОЖО.467.180 ТУ

Рисунок А.2 – Схема электрическая подключения при проверке срабатывания реле

МРБ МП. 2012-2010					Лист
					8
Изм	Лист	№ докум.	Подп.	Дата	
Инв № подл		Подп. и дата		Взам. инв №	Инв. № подл
				Подп. и дата	



**Приложение Б**  
(рекомендуемое)  
**Протокол поверки №**  
**преобразователя измерительного цифрового постоянного тока ЦА 9256**  
**(преобразователя измерительного цифрового напряжения**  
**постоянного тока ЦВ 9257) № \_\_\_\_\_**

Дата поверки \_\_\_\_\_

Изготовитель ООО «Энерго-Союз»                      Заказчик \_\_\_\_\_

Место поверки \_\_\_\_\_

**Условия проведения поверки:**

- температура окружающей среды, °C \_\_\_\_\_
- относительная влажность, % \_\_\_\_\_
- атмосферное давление, мм.рт.ст. \_\_\_\_\_
- напряжение питания, В \_\_\_\_\_

**Средства поверки** \_\_\_\_\_

**РЕЗУЛЬТАТЫ ПОВЕРКИ**

**1 Внешний осмотр** \_\_\_\_\_  
(соответствует, не соответствует)

**2 Опробование** \_\_\_\_\_  
(соответствует, не соответствует)

**3 Определение электрического сопротивления изоляции**

Проверяемые цепи \_\_\_\_\_ Измеренное значение \_\_\_\_\_

(соответствует, не соответствует)

**4 Проверка электрической прочности изоляции**

Проверяемые цепи	Испытательное напряжение, кВ	Наличие разрядов или поверхностного пробоя
_____	_____	_____

(соответствует, не соответствует)

**5 Определение основной приведенной погрешности**

Входной сигнал	Измеренный сигнал			Основная погрешность, %		
	Аналоговый выход	Отсчетное устройство	Выход RS-485	Аналоговый выход	Отсчетное устройство	Выход RS-485
_____	_____	_____	_____	_____	_____	_____

(соответствует, не соответствует)

**6 Проверка погрешности срабатывания и отпускания реле**

(соответствует, не соответствует)

**Заключение:**

Преобразователь \_\_\_\_\_

\_\_\_\_\_ годен, не годен. Указать причину

Поверитель \_\_\_\_\_ Подпись \_\_\_\_\_

					<i>МРБ МП. 2012-2010</i>				Лист
									9
Изм	Лист	№ докум.	Подп.	Дата					
Инв № подл		Подп. и дата		Взам. инв №	Инв. № подл		Подп. и дата		

Лист регистрации извещений

№ изменения	Номера листов (страниц)				Всего листов (страниц) в докум.	№ документа	Входящий № сопроводительного документа и дата	Подпись	Дата
	измененных	замененных	новых	аннулированных					
1		2,4,6					УИМЯ 024-2016 УИМД. 011-2010		30.11.16
2		2,4-6							05.08.20

					МРБ МП . 2012-2010			Лист
								10
Изм	Лист	№ докум.	Подп.	Дата				
Инв № подл		Подп. и дата		Взам. инв №		Инв. № подл		Подп. и дата