

УТВЕРЖДАЮ  
Директор РУП «Витебский ЦСМС»



И.Л. Яковлев

2010 г

Система обеспечения единства  
измерений Республики Беларусь

**СУММАТОР ЭЛЕКТРОННЫЙ  
МНОГОФУНКЦИОНАЛЬНЫЙ  
ДЛЯ УЧЕТА ЭЛЕКТРОЭНЕРГИИ  
СЭМ-3**

**МЕТОДИКА ПОВЕРКИ  
МРБ МП. 2116-2010**



Директор филиала «Микро»

О.Н. Лабда  
"Микро" 2010 г

Витебск 2010



**КОПИЯ ВЕРНА**  
Директор  
Лабда О.Н.

Настоящая методика поверки распространяется на сумматор электронный многофункциональный для учета электроэнергии СЭМ-3 (в дальнейшем – сумматор), выпускаемый по техническим условиям ТУ ВУ 390142973.002-2010, и устанавливает методику его первичной, периодической, внеочередной, инспекционной и экспертной поверки.

По настоящей методике может осуществляться первичная поверка сумматора при выпуске его из производства и периодическая поверка - для сумматора, работающего под нагрузкой в составе автоматизированной системы контроля и учета электроэнергии (АСКУЭ).

Методика разработана в соответствии с СТБ 8003-93.

Межповерочный интервал – 48 мес.

В состав АСКУЭ помимо самого сумматора могут входить электронные счетчики с цифровым интерфейсом различных типов или УСПД, приведенные в **таблице 1**.

Первичная поверка выполняется путем имитации реальной АСКУЭ, состоящей из сумматора и как минимум из двух счетчиков.

**Таблица 1**

Наименование средств измерений	Тип средств измерений	Обозначение на средства измерений
Счетчики электрической энергии электронные, ГРАН СИСТЕМА-С, г. Минск	Гран-Электро СС-301	ТУ РБ 100832277.001-2001
Микропроцессорные многотарифные счетчики, ФГУП Нижегородский завод им. М. В. Фрунзе, г. Нижний Новгород	СЭТ4-ТМ.02	ИЛГШ.411152.071 ТУ
Многофункциональные микропроцессорные счетчики электроэнергии, ООО «ИНКОТЕКС», г. Москва	Меркурий-230	АВЛГ.411152.021 ТУ
Сумматоры электронные многофункциональные для учета электроэнергии, УПП «МИКРОН», г. Витебск	СЭМ-2	ТУ РБ 390142973.001-2003



					МРБ МП.2116-2010			
Изм	Лист	№ докум.	Подп.	Дата				
Разраб	Монастырняя		<i>[Signature]</i>	29.09.10	<b>Сумматор электронный многофункциональный для учета электроэнергии СЭМ-3</b> <b>Методика поверки</b>	Лит.	Лист	Листов
Пров.	Жоров		<i>[Signature]</i>	29.09.10		01	2	2
Н.контр.	Фрумкин		<i>[Signature]</i>	03.10.10		Отдел научно-технической информации и нормативной документации		
Утв.	Лабода		<i>[Signature]</i>	04.10.10				
Инв.№ подл.		Подп. и дата		Взам.инв.№		Инв.№ дубл.		И-и дата

# 1 Операции поверки

При проведении поверки сумматора должны выполняться операции, указанные в таблице 2.

Таблица 2

Наименование операции	Номер пункта методики поверки	Обязательность проведения операции при	
		первичной поверке или хранении	эксплуатации в составе АСКУЭ
Внешний осмотр	7.1	да	да
Опробование	7.2	да	да
Проверка требований безопасности: - определение электрического сопротивления изоляции  - проверка электрической прочности изоляции	7.3	да  да	нет  нет
Определение метрологических характеристик:  - относительная погрешность преобразования входных цифровых сигналов в именованные единицы при определении энергии и мощности за сутки и месяц по каналам и группам  - абсолютная погрешность текущего времени, вырабатываемого сумматором	7.4	да  да	да  да

**КОПИЯ ВЕРНА**

Директор  
Лабода О.Н.



МРБ МП.2116-2010

Изм	Лист	№ докум.	Подп.	Дата
-----	------	----------	-------	------

## 2 Средства поверки

При проведении поверки должны применяться средства, указанные в таблице 3.

Таблица 3

Наименование операции	Номер пункта методики поверки	Средства поверки, тип и основные технические и метрологические характеристики
1 Внешний осмотр	7.1	
2 Опробование	7.2	
3. Проверка требований безопасности	7.3	Мегаомметр ЭС0202/2Г. Диапазон измерения сопротивления до $10^4$ МОм. Погрешность: $\pm 10\%$ . Испытательные напряжения: 500 В, 1000 В, 2500 В. Установка пробойная УПУ-10. Диапазон испытательных напряжений: (0 – 10) кВ. Класс точности: 4,0
4. Определение метрологических характеристик:  - относительная погрешность преобразования входных цифровых сигналов в именованные единицы при определении энергии и мощности за сутки и месяц по каналам и группам  - абсолютная погрешность текущего времени, вырабатываемого сумматором в течение суток	7.4	Первичные средства учета, входящие в состав АСКУЭ, источник тока и напряжения ИТН – 1 (50А), ПК с ОС Windows XP  ПК с ОС Windows XP Частотомер электронно-счетный ЧЗ-84 Измерение периодов от 10 мкс до 100 с (0,01 – 100 Гц) при чувствительности не хуже 0,3 Вэфф

Примечание - Допускается применение средств, не указанных в таблице 3, но обеспечивающих определение метрологических характеристик с требуемой точностью.

При считывании информации с первичных средств учета используется программное обеспечение для соответствующего типа средства учета согласно Описанию типа средств измерений, прилагаемому к его Сертификату типа.

Директор  
Лабода С.Н.



МРБ МП. 2116-2010

Изм	Лист	№ докум.	Подп.	Дата

### 3 Требования к квалификации поверителей

3.1 К проведению измерений при поверке и обработке результатов измерений допускаются лица, аттестованные в качестве поверителей и изучившие руководство по эксплуатации ВРИБ.411129.002 РЭ.

### 4 Требования безопасности

4.1 При проведении поверки должны быть соблюдены требования безопасности, установленные ГОСТ 12.2.007.0-75, ГОСТ 12.1.019-79, ТКП 181-2009 «Правила технической эксплуатации электроустановок потребителей».

4.2 Лица, осуществляющие поверку, должны иметь квалификационную группу по технике электробезопасности не ниже третьей.

4.3 До начала поверки необходимо ознакомиться с руководством по эксплуатации на сумматор и на средства поверки, используемые при ее проведении.

### 5 Условия поверки

5.1 При проведении поверки сумматора должны быть соблюдены следующие условия:

- температура окружающей среды  $(20 \pm 5)^\circ\text{C}$  при первичной поверке;
- температура окружающей среды (минус  $20...+55$ )  $^\circ\text{C}$  при поверке на объекте;
- относительная влажность воздуха от 30 до 80 %;
- атмосферное давление от 84 до 106 кПа (от 630 до 795 мм рт. ст.);
- напряжение питающей сети переменного тока  $(85...250)$  В;
- частота сети питания  $(50 \pm 1)$  Гц.

5.2 Перед проведением первичной поверки сумматора он должен быть выдержан в нормальных условиях не менее 2 ч.

5.3 При проведении поверки не должно быть брака связи сумматора с первичными средствами учета за предыдущий месяц.

5.4 При периодической поверке на месте эксплуатации счетчики и сумматор должны отработать полный календарный месяц без сбоев и отключений.

### 6 Подготовка к поверке

6.1 Перед проведением поверки сумматора должны быть выполнены следующие подготовительные работы:

- подготовить бланки протокола поверки;
- подготовить средства поверки согласно таблице 3;
- при проведении первичной поверки произвести коммутацию сумматора согласно схеме, приведенной на рисунке Б.1 приложения Б, или разработать собственную схему, имитирующую АСКУЭ;
- установить на применяемом ПК необходимое программное обеспечение.

6.2 Перед проведением поверки сумматора проверить соответствие реальных условий эксплуатации первичных средств учета их техническим характеристикам.

### 7 Проведение поверки

#### 7.1 Внешний осмотр

7.1.1 При проведении внешнего осмотра сумматора должно быть установлено соответствие следующим требованиям:

**КОПИЯ ВЕРНА**

Директор  
Лабода О.Н.

Изм	Лист	№ докум.	Подп.	Дата	

МРБ МП.2116-2010



- комплектность сумматора должна соответствовать комплектности, указанной в руководстве по эксплуатации ВРИБ.411129.002 РЭ;

- на корпусе сумматора не допускается наличие механических повреждений, влияющих на работоспособность;

- заводской номер сумматора должен совпадать с номером, указанным в свидетельстве о приемке руководства по эксплуатации ВРИБ.411129.002 РЭ;

- комплектность первичных средств учета, входящих в АСКУЭ, должна соответствовать комплектности, указанной в их эксплуатационных документах.

**7.1.2** Первичные средства учета должны быть поверены в установленном порядке и иметь действующие клейма метрологической службы.

## 7.2 Опробование

**7.2.1** При опробовании сумматора необходимо войти в главное меню сумматора и кнопками «Вниз» и «Вверх» попробовать перемещаться по строкам меню. Кнопкой «Ввод» должен выполняться вход в соответствующее меню. При опробовании сумматора на объекте необходимо войти в меню «Энергия по месяцам» и проверить значение энергии по группе 1 за предыдущий месяц. При отображении энергии не должно быть знака \*, который указывает, что информация о значении не полная.

## 7.3 Проверка требований электробезопасности

**7.3.1** Сопротивление изоляции сумматора должно соответствовать значениям, приведенным в **таблице 4**.

Электрическая прочность изоляции проверяется испытательным напряжением переменного тока в течение 1 мин. Значения испытательного напряжения приведены в **таблице 4**.

**Таблица 4**

Испытываемая изоляция между цепями		Испытательное напряжение (действующее значение), В	Сопротивление изоляции, МОм	Примечание
с одной стороны	с другой стороны			
Объединенные между собой контакты зажимов «Сеть»	Металлическая фольга*	3000	Не менее 7 при напряжении 500 В	Низковольтные входные контакты объединены между собой и соединены с металлической фольгой*
Объединенные между собой контакты зажимов «Сеть»	Объединенные между собой низковольтные входные контакты	3000	Не менее 7 при напряжении 500 В	Низковольтные входные контакты объединены между собой и соединены с металлической фольгой*
Объединенные между собой низковольтные входные контакты	Металлическая фольга*	500	Не менее 2 при напряжении 500 В	Состояние контактов других зажимов безразлично

\* Металлическая фольга, в которую при испытаниях заворачивается корпус сумматора в соответствии с требованиями п. 6.8.1 ГОСТ 12.2.091

					МРБ МП.2116-2010	Лист
Изм	Лист	№ докум.	Подп.	Дата		
					6	

## 7.4 Определение метрологических характеристик

7.4.1 При поверке сумматора должны быть определены следующие погрешности:

- относительная погрешность преобразования входных цифровых сигналов в именованные единицы при определении энергии и мощности за сутки и месяц по каналам и группам;
- абсолютная погрешность текущего времени, вырабатываемого сумматором в течение суток.

7.4.2 Первичная поверка выполняется путем имитации реальной АСКУЭ, состоящей из сумматора и минимум двух счетчиков. Пример такой схемы приведен на рисунке Б.1 приложения Б настоящего документа.

7.4.3 Методика поверки сумматора для определения относительной погрешности преобразования входных цифровых сигналов в именованные единицы при определении энергии основана на сравнении показаний энергии сумматора за предыдущий месяц и показаний, подключенных к нему первичных средств учета. Данные о потреблении энергии за прошлый месяц считываются с первичных средств учета непосредственно с индикатора или с помощью их программ-конфигураторов.

Методика поверки сумматора для определения относительной погрешности преобразования входных цифровых сигналов в именованные единицы при определении мощности основана на сравнении показаний максимумов мощности сумматора за предыдущий месяц, усредненных на интервале 30 минут, и показаний первичных средств учета, подключенных к сумматору. Графики мощности за выбранный день считываются с первичных средств учета с помощью их программ-конфигураторов.

7.4.3.1 Для определения относительной погрешности преобразования входных цифровых сигналов в именованные единицы при определении энергии и мощности необходимо:

- при поверке в составе АСКУЭ:

- 1) считать на сумматоре состав групп, по которым будет выполняться поверка;
- 2) считать из первичных средств учета по всем каналам поверяемых групп приращение показаний энергии за прошлый месяц и записать их в графу Эсч<sub>г</sub> таблицы А.1 приложения А;
- 3) считать на сумматоре коэффициенты трансформации ( $K_i$ ) по всем каналам поверяемых групп и записать их в таблицу А.1 приложения А;
- 4) вычислить значения накопленной энергии за предыдущий месяц по всем поверяемым группам и записать их в таблицу А.2 приложения А;
- 5) считать на сумматоре показания энергии "За весь период" за предыдущий месяц по всем группам, назначенным для поверки, ( $Эсм_j$ ) и записать их в таблицу А.2 приложения А;
- 6) считать на сумматоре показание максимальной получасовой мощности за предыдущий месяц в часы утреннего пика для группы  $j$  (расчетная группа активной энергии с максимальным количеством каналов) ( $Мсм_j$ ) и дату и номер получаса, когда было зафиксировано это значение;

Примечание - Вместо значения максимальной получасовой мощности в часы утреннего пика за предыдущий месяц следует считать значение в часы вечернего пика, если по данной группе в сумматоре оно превышает значение мощности в часы утреннего пика;

7) с помощью программ-конфигураторов считать из первичных средств учета для всех каналов, входящих в поверяемую группу, значения получасовой мощности за то же число и тот же получас и записать их в графу Мсч<sub>г</sub> таблицы А.1 приложения А.

Изм	Лист	№ докум.	Подп.	Дата	МРБ МП. 2116-2010		Удст		

НОТИЦА ВЕРНА

Директор  
Дободв О.Н.

*Александр*



8) из полученных данных вычислить значение получасовой мощности по группе  $j$  в соответствии с ее составом ( $M_j$ );

- при первичной проверке:

1) закоммутировать сумматор согласно рисунку Б.1 приложения Б. При этом счетчики должны иметь наработку приращения активной энергии суммарно в нескольких сутках предыдущего месяца;

Примечание – Допускается использование иной схемы коммутации;

2) запитать все элементы собранной схемы;

3) установить на ПК точное время через Интернет с сайта [www.belgim.by](http://www.belgim.by);

4) с помощью программы «Конфигуратор СЭМ-3», установленной на ПК, открыть файл **Poverka.dsm** и скорректировать конфигурацию настроек сумматора под реальные сетевые адреса используемых счетчиков;

5) загрузить полученный файл конфигурации настроек в сумматор. При этом в нем устанавливается время и дата с ПК и программируются установки, приведенные ниже, после чего производится автоматический запуск сумматора.

**Адресация подключения устройств к интерфейсным портам сумматора:**

счетчик СС-301 - порт 3 (тип интерфейса RS485);

счетчик Меркурий-230 - порт 4 (тип интерфейса RS485).

**Список каналов:**

канал 1 – Е+ счетчика СС-301, коэффициенты  $K_{тр} = 1$ ,  $K_{пр} = 4000$ ;

канал 2 – А+ счетчика Меркурий-230, коэффициенты  $K_{тр} = 2$ ,  $K_{пр} = 2000$ .

**Состав групп:**

группа 1 = канал 1 + канал 2;

группа 2 = канал 2 минус канал 1;

группа 3 = канал 1.

**Глубина опроса профилей нагрузки счетчиков - 60 сут.**

**Зоны суток для энергии:**

ночной провал - с 00 ч 00 мин до 06 ч 00 мин и с 23 ч 00 мин до 24 ч 00 мин;

дневной полупик - с 06 ч 00 мин до 08 ч 00 мин и с 11 ч 00 мин до 23 ч 00 мин;

утренний пик - с 08 ч 00 мин до 11 ч 00 мин.

**Зоны суток для мощности:**

ночной провал - с 00 ч 00 мин до 06 ч 00 мин и с 23 ч 00 мин до 24 ч 00 мин;

дневной полупик - с 06 ч 00 мин до 08 ч 00 мин, с 11 ч 00 мин до 17 ч 00 мин

и с 20 ч 00 мин до 23 ч 00 мин;

утренний пик - с 08 ч 00 мин до 11 ч 00 мин;

вечерний пик - с 17 ч 00 мин до 20 ч 00 мин.

Примечание - Файл **Poverka.dsm** ориентирован на систему, изображенную на рисунке Б.1. При использовании другой конфигурации оборудования требуется изменить соответствующие настройки программы.

При переходе времени через ближайший получас с запрограммированной задержкой смещения сумматор производит начальный опрос получасовых профилей нагрузки счетчиков за текущий и предыдущий месяц на заданную глубину суток и выполняет расчет накопленной энергии и максимумов мощности по группам.

После окончания опроса следует заполнить таблицы приложения А считанными данными аналогично тому, как это описано для определения данных погрешностей при проверке сумматора в составе АСКУЭ.

**7.4.3.2** Для определения абсолютной погрешности текущего времени, вырабатываемого сумматором в течение суток, необходимо:

- при первичной проверке:

1) собрать испытательную схему, изображенную на рисунке Б.2 приложения Б.

Изм	Лист	№ докум.	Подп.	Дата

Копия верна  
Директор: Пабода О.Н.  
МРБ МП.2116-010

Республиканский институт метрологии  
Отдел научно-технической информации и нормативной документации  
Лист



2) подать напряжение питания на сумматор и частотомер. На частотомере установить режим «Период» и сбросить начальные показания счета;

3) в меню войти во вкладки «Служебные программы» / «Синхронизация времени» / «Вкладка 3» / «Режим поверки» / «Настройка», после чего установить переключатель «Программирование» в крайнее левое положение. Нажатием на стрелку вертикального перемещения выбрать режим «Начать измерение? / Да» и нажатием на кнопку «Ввод» произвести запуск режима генерации временного интервала таймера. При этом на выходе 4 порта 1 сумматора вырабатывается сигнал с периодом 2000 мс напряжением 20 В. Откалибровать уровень частотомера по выходному сигналу сумматора;

4) в меню нажатием на стрелку вертикального перемещения выбрать «Режим поверки / Измерение». Выбрать режим «Начать измерение? / Да» и нажатием на кнопку «Ввод» произвести запуск режима генерации временного интервала таймера. На выходе 4 порта 1 сумматора вырабатывается сигнал по значению часов сумматора длительностью 1 мин напряжением 20 В. Измерение длительности этого сигнала с помощью частотомера позволяет оценить погрешность текущего времени сумматора. Во время работы данного режима сумматор выводит на индикацию таймер обратного отсчета времени до окончания режима генерации. Окончание очередного периода подтверждается однократным звуковым сигналом, после чего необходимо снять показание цифрового частотомера;

- при периодической поверке в составе АСКУЭ:

- 1) установить на ПК точное время через Интернет с сайта [www.belgim.by](http://www.belgim.by);
- 2) скорректировать время сумматора по значению точного времени ПК;
- 3) не менее чем через пять суток повторно засинхронизировать время ПК с сайта [www.belgim.by](http://www.belgim.by);
- 4) зафиксировать отклонение показаний часов сумматора ( $\Delta t$ ) от значения точного времени ПК.

## 7.5 Обработка результатов измерений

7.5.1 Относительная погрешность преобразования входных цифровых сигналов в именованные единицы при определении энергии,  $\delta_j$ , % для j-ой группы сумматора рассчитывается по формуле:

$$\delta_j = \left( \frac{\text{Эсм}_j - \text{Ээт}_j}{\text{Ээт}_j} \right) \cdot 100 \%, \quad (1)$$

где  $\text{Эсм}_j$  показание энергии "За весь период" сумматора за предыдущий месяц по группе j;

$\text{Ээт}_j$  – энергия, рассчитанная по группе j за прошедший месяц по данным первичных средств учета, которая вычисляется по формуле

$$\text{Ээт}_j = \sum_{i=1}^m \text{Эсч}_i \cdot K_i \cdot s_i, \quad (2)$$

где  $\text{Эсч}_i$  – значение суммарной накопленной энергии по всем зонам суток по i-му каналу, входящему в j-тую группу, за предыдущий месяц;

$K_i$  – коэффициент трансформации i-го канала;

Примечание – Для каналов, соответствующих счетчикам,  $K_i = 1$ , если в самом счетчике запрограммированное значение коэффициента трансформации не равно 1;

$s_i$  – равно 1, если i-тый канал входит в j-тую группу со знаком "плюс", и равно "минус" 1, если i-тый канал входит в j-тую группу со знаком "минус".

Результаты расчетов заполняются в таблицу А.2 приложения А.

Относительная погрешность  $\delta_j$  не должна превышать  $\pm 0,1\%$ .

Изм	Лист	№ докум.	Подп.	Дата	Копия верна	МП. 2116-2010
-----	------	----------	-------	------	-------------	---------------



Примечание - При малом расходе энергии возникает дополнительная относительная погрешность,  $\delta\epsilon_{доп_j}$ , которая обусловлена дискретностью младшего разряда первичных средств учета и не должна превышать предела допустимого ее значения  $dt, \%$ , который рассчитывается по формуле

$$\delta\epsilon_{доп_j} = \frac{L \cdot N}{\sum_{i=1}^m \Delta s_{ч_i} \cdot K_i \cdot s_i} \cdot 100 \%, \quad (3)$$

где  $L$  - дискретность младшего разряда в индикации показаний энергии счетчика с наименьшим количеством десятичных разрядов из всех счетчиков, входящих в группу. Так, например, для счетчика с индикацией показаний энергии с точностью до двух знаков после запятой  $L$  равно 0,01, для счетчика с индикацией показаний энергии с точностью до трех знаков после запятой - 0,001 и т.д.;

$N$  - количество счетчиков с наименьшим количеством десятичных разрядов из всех счетчиков, входящих в группу.

7.5.2 Относительная погрешность преобразования входных цифровых сигналов в именованные единицы при определении мощности,  $\delta m, \%$ , сумматора рассчитывается по формуле:

$$\delta m_j = \left( \frac{M_{см_j} - M_{эт_j}}{M_{эт_j}} \right) \cdot 100 \%, \quad (4)$$

где  $M_{см_j}$  - максимальная получасовая мощность сумматора за предыдущий месяц в зоне утреннего пика по поверяемой группе  $j$ ;

$M_{эт_j}$  - мощность, рассчитанная по группе  $j$  на указанный получасовой интервал по данным первичных средств учета, которая вычисляется по формуле

$$M_{эт_j} = \sum_{i=1}^m M_{сч_i} \cdot K_i \cdot s_i, \quad (5)$$

где  $M_{сч_i}$  - значение получасовой мощности по  $i$ -тому каналу поверяемой  $j$ -той группы за то же число и тот же получас, что индицируется в сумматоре как значение  $M_{см_j}$ , считанное по программе-конфигуратору первичных средств учета;

$K_i$  - коэффициент трансформации  $i$ -го канала;

Примечание - Для каналов, соответствующих счетчикам,  $K_i = 1$ , если в самом счетчике запрограммированное значение коэффициента трансформации не равно 1. Для каналов, соответствующих сумматорам СЭМ-2.01,  $K_i = 1$ ;

$s_i$  - равно 1, если  $i$ -тый канал входит в  $j$ -тую группу со знаком "плюс", и равно "минус" 1, если  $i$ -тый канал входит в  $j$ -тую группу со знаком "минус".

Относительная погрешность  $\delta m_j$  не должна превышать  $\pm 0,1 \%$ .

Примечание - При малой нагрузке дополнительная относительная погрешность при определении мощности, усредненной на заданном интервале, для любого канала ( $\delta k_{доп_i}$ ) и любой группы ( $\delta гр_{доп_i}$ ) рассчитывается:

- для любого канала по формуле

$$\delta k_{доп_i} = \frac{K_i}{K_{пi} \cdot P_i \cdot T_{ер}} \cdot 100 \%, \quad (6)$$

где  $\delta k_{доп_i}$  - пределы дополнительной относительной погрешности при определении усредненной мощности на заданном интервале, для  $i$ -го канала, %;

$K_i$  - коэффициент трансформации  $i$ -го канала;

$K_{пi}$  - внутренняя константа счетчика для  $i$ -го канала (количество условных единиц на 1 кВт·ч);

Изм	Лист	№ докум.	Подп.	Дата	 <b>КОПИЯ ВЕРНА</b> Директор Рабоды С.Н.	МРБ МП. 2116 2010	 Государственный институт метрологии технической информации и нормативной документации	10
-----	------	----------	-------	------	---	----------------------	---	----

$T_{cp}$  – интервал усреднения мощности, ч;

$P_i$  – величина измеренной средней мощности на данном интервале усреднения для  $i$ -го канала, считанной программой-конфигуратором из первичного средства, с учетом коэффициента трансформации, кВт;

- для любой группы  $j$  по формуле

$$\delta_{грдоп j} = \sum_{i=1}^m K_{vi} * \delta_{кдоп i}, \quad (7)$$

где  $\delta_{грдоп j}$  – предел дополнительной относительной погрешности при определении мощности, усредненной на заданном интервале, для заданной  $j$ -той группы, %;

$K_{vi}$  – весовой коэффициент вклада  $i$ -го измерительного канала в общую мощность, который вычисляется по формуле

$$K_{vi} = P_i / P_{гр}, \quad (8)$$

где  $P_i$  – величина измеренной средней мощности на данном интервале усреднения для  $i$ -го измерительного канала,  $P_{гр}$  – величина средней мощности на данном интервале усреднения для заданной группы.

**7.5.3** Абсолютная погрешность текущего времени, вырабатываемого сумматором в течение суток,  $\Delta ч$ , при первичной поверке определяется по показанию частотомера. Оно не должно превышать  $60000 \pm 0,694$  мс, что соответствует абсолютной погрешности  $\Delta ч \pm 1$  с в сутки.

При периодической поверке в составе АСКУЭ погрешность текущего времени, вырабатываемого сумматором в течение суток,  $\Delta ч$ , рассчитывается по формуле

$$\Delta ч = \Delta t / n, \quad (9)$$

где  $\Delta t$  – отклонение показаний часов сумматора от значения точного времени в конце испытания;

$n$  – количество суток от начала до конца испытания (рекомендуется не меньше 5).

Допускаемая абсолютная погрешность текущего времени, вырабатываемого сумматором в течение суток,  $\Delta ч$ , не должна превышать  $\pm 1$  с в сутки.

## 8 Оформление результатов поверки

**8.1** Результаты поверки сумматора заносятся в протокол. Форма протокола поверки приведена в приложении А.

**8.2** Положительные результаты поверки удостоверяются нанесением оттиска поверительного клейма и отметкой в руководстве по эксплуатации. При периодической поверке дополнительно оформляется свидетельство о поверке в соответствии с СТБ 8003-93.

**8.3** При отрицательных результатах поверки прибор бракуется и выдается извещение о непригодности в соответствии с СТБ 8003-93 при этом оттиск поверительного клейма гасится.

КОПИЯ ВЕРНА

Директор  
Лабода С.Н.



МРБ МП.2116-2019

Изм	Лист	№ докум.	Подп.	Дата

Приложение А  
(рекомендуемое)

Форма протокола поверки сумматора

Протокол поверки №

Сумматора электронного многофункционального для учета электроэнергии  
СЭМ-3, зав. № \_\_\_\_\_

Дата поверки с \_\_\_\_\_ по \_\_\_\_\_

Предприятие-изготовитель: УПП «МИКРОН», г. Витебск.

Заказчик: \_\_\_\_\_

Место поверки: \_\_\_\_\_

Условия проведения поверки:

- температура \_\_\_\_\_
- влажность \_\_\_\_\_
- атмосферное давление \_\_\_\_\_
- напряжение сети \_\_\_\_\_

1 Внешний осмотр: \_\_\_\_\_

2 Определение электрического сопротивления изоляции \_\_\_\_\_

3 Проверка электрической прочности изоляции \_\_\_\_\_

4 Определение относительной погрешности преобразования входных цифровых сигналов в именованные единицы при определении энергии ( $\delta\mathcal{E}$ ) и мощности ( $\delta\mathcal{M}$ ):

- при первичной поверке:

1) показание энергии "За весь период" за предыдущий месяц сумматора по каналу 1  $\mathcal{E}_{смк1} =$  \_\_\_\_\_ кВтч;

2) показание активной суммарной накопленной энергии по всем зонам суток за предыдущий месяц счетчика СС-301 по каналу Е+  $\mathcal{E}_{счк1} =$  \_\_\_\_\_ кВтч.

Погрешность  $\delta\mathcal{E}_{к1} =$  \_\_\_\_\_ %. Допуск \_\_\_\_\_ %.

3) показание энергии "За весь период" за предыдущий месяц сумматора по каналу 2  $\mathcal{E}_{смк2} =$  \_\_\_\_\_ кВтч;

4) показание активной суммарной накопленной энергии по всем зонам суток за предыдущий месяц счетчика Меркурий-230 по каналу А+  $\mathcal{E}_{счк2} =$  \_\_\_\_\_ кВтч.

Погрешность  $\delta\mathcal{E}_{к2} =$  \_\_\_\_\_ %. Допуск \_\_\_\_\_ %.

Изм	Лист	№ докум.	Подп.	Дата	Копия верна МП, 2116-2010				



- 5) показание энергии "За весь период" за предыдущий месяц сумматора по группе 1  $\text{Эсмгр}_1 = \underline{\hspace{2cm}}$  кВтч;  
 6) состав группы 1  $\underline{\hspace{2cm}}$ ;  
 7) сумма показаний энергии счетчиков по группе 1  $\text{Эгр}_1 = \underline{\hspace{2cm}}$  кВтч.

Погрешность  $\delta_{\text{эгр}} = \underline{\hspace{2cm}} \%$ . Допуск  $\underline{\hspace{2cm}} \%$ ;

- 8) максимальная получасовая мощность сумматора за предыдущий месяц в зоне  $\underline{\hspace{2cm}}$  пика по группе 1  $\text{Мсм}_1 = \underline{\hspace{2cm}}$  кВт;

9) дата  $\underline{\hspace{2cm}}$ , время получаса: с  $\underline{\hspace{2cm}}$  по  $\underline{\hspace{2cm}}$ ;

10) получасовая мощность по каналу Е+ счетчика СС-301 =  $\underline{\hspace{2cm}}$  кВт;

11) получасовая мощность по каналу А+ счетчика Меркурий-230  $\underline{\hspace{2cm}}$  кВт;

- 12) расчетное значение получасовой мощности за предыдущий месяц в зоне  $\underline{\hspace{2cm}}$  пика по группе 1 дата  $\underline{\hspace{2cm}}$ , время получаса: с  $\underline{\hspace{2cm}}$  по  $\underline{\hspace{2cm}}$   
 $\text{М}_1 = \underline{\hspace{2cm}}$  кВт.

Погрешность  $\delta_{\text{м}} = \underline{\hspace{2cm}} \%$ . Допуск  $\underline{\hspace{2cm}} \%$ .

- при периодической поверке в составе АСКУЭ:

Таблица А.1

Номер канала учета	Энергия за предыдущий месяц (показания счетчика или сумматора СЭМ-2.01) $\text{Эсч}_i$ , кВтч	Коэффициент трансформации $K_i$	Получасовая мощность (показания счетчика или сумматора СЭМ-2.01) $\text{Мсч}_i$ , кВт
1			
2			
...			
n			

Таблица А.2

Группа учета	Состав группы	Расчетное значение накопленной энергии за предыдущий месяц $\text{Эт}_j$ , кВтч $\sum_{i=1}^n \text{Эсч}_i \cdot K_i \cdot s_i$	Значение энергии сумматора за предыдущий месяц $\text{Эсм}_j$ , кВтч	Погрешность при определении энергии $\delta_{\text{э}_j}$ , %
1				
2				
...				
N				

Погрешность  $\delta_{\text{э}} = \underline{\hspace{2cm}} \%$ . Допуск  $\underline{\hspace{2cm}} \%$ .

Изм	Лист	№ докум.	Подп.	Дата	Директор Бода О.Н.	КОПИЯ ВЕРНА	МРБ МП. 2116-2010	Лист
-----	------	----------	-------	------	-----------------------	-------------	-------------------	------



Максимальная получасовая мощность сумматора за предыдущий месяц в зоне \_\_\_\_\_ пика по группе j  $M_{смj} =$  \_\_\_\_\_ кВт.

Дата: \_\_\_\_\_, время получаса: с \_\_\_\_\_ по \_\_\_\_\_.

Расчетное значение получасовой мощности за предыдущий месяц в зоне \_\_\_\_\_ пика по группе j  $M_j =$  \_\_\_\_\_ кВт.

Погрешность  $\delta m =$  \_\_\_\_\_ %.

Допуск \_\_\_\_\_ %.

6 Абсолютная погрешность текущего времени, вырабатываемого сумматором,  $\Delta ч$ :

- при первичной проверке:

- показание частотомера \_\_\_\_\_ мс.

Погрешность  $\Delta ч =$  \_\_\_\_\_ с.

Допуск  $60000 \pm 0,694$  мс;

- при периодической проверке:

- отклонение показаний часов сумматора ( $\Delta t$ ) от значения точного времени

$\Delta t = \pm$  \_\_\_\_\_ с;

- количество суток  $n =$  \_\_\_\_\_.

Погрешность  $\Delta ч = \pm$  \_\_\_\_\_ с/сут.

Допуск  $\pm 1$  с/сут.

Заключение:

\_\_\_\_\_

Поверитель \_\_\_\_\_

Подпись

ФИО

КОПИЯ ВЕРНА

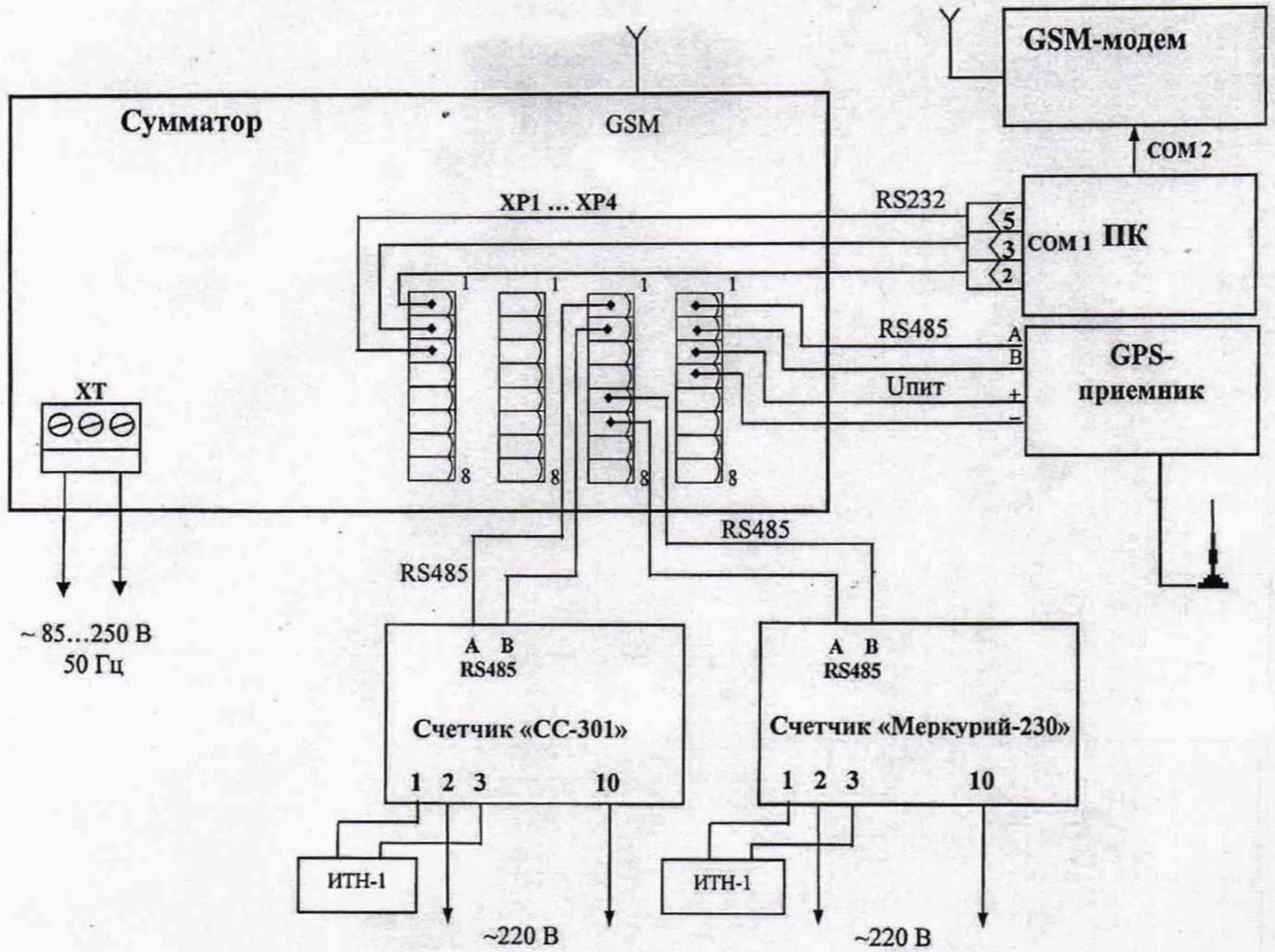
Директор  
Лабода С.Н.



МРБ МП. 2116-2010

Изм	Лист	№ докум.	Подп.	Дата

# Приложение Б



ИТН-1 – источник тока 50А

Рисунок Б.1 – Схема коммутации сумматора для определения относительных погрешностей преобразования входных цифровых сигналов в именованные единицы при определении энергии и мощности при первичной поверке

РЕСПУБЛИКА БЕЛАРУСЬ  
 Государственное предприятие «ЛАС»  
**КОПИЯ ВЕРНА**  
 Директор  
 Лабода О.Н.  
 ВИТЕБСК

Государственный институт  
 Отдел научно-технической информации и нормативной документации  
 Лист 1

МРБ МП.2116-2010

Изм	Лист	№ докум.	Подп.	Дата

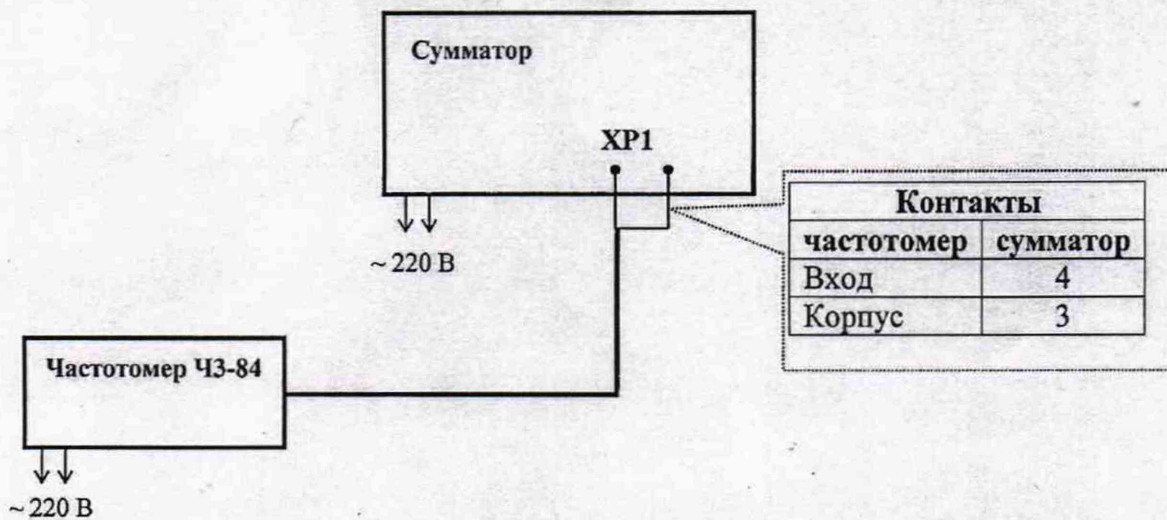


Рисунок Б.2 - Схема коммутации для определения абсолютной погрешности текущего времени сумматора при первичной поверке

РЕСПУБЛИКА БЕЛАРУШЬ  
 Государственное предприятие "Минский завод электротехнических изделий"  
 КОПИЯ ВЕРНА  
 Директор  
 Лабода С.И.



МРБ МП, 2116-2010

Изм	Лист	№ докум.	Подп.	Дата



### Лист регистрации изменений

№ ИЗМ	Номера листов (страниц)				Всего лис- тов в док.	№ доку- мента	Вход. № сопр. док.	Подп.	Дата
	изме- ненных	замене- нных	новых	аннули- рован- ных					

**КОПИЯ ВЕРНА**

Директор  
Лабода С.Н.



МРБ МП, 2116-2016



Изм	Лист	№ докум.	Подп.	Дата