

Приложение Д
к Руководству по эксплуатации
1Г2.840.334 РЭ (КЮДШ 413211.001РЭ и
1Г2.840.334-03РЭ (КЮДШ 413211.001-03РЭ)

224

УТВЕРЖДАЮ
Руководитель ГЦИ СИ ФГУП
«ВНИИМ им. Д. И. Менделеева»

Н.И. Ханов

« 30 » 03 2010 г.

УТВЕРЖДАЮ
Начальник ГЦИ СИ «Воентест»
32 ГНИИ МО РФ

С.И. Донченко

« 30 » 03 2010 г.


**Газоанализаторы ТП 1141
Методика поверки**

Руководитель научно-исследовательского отдела
государственных эталонов в области
физико-химических измерений
ГЦИ СИ ФГУП «ВНИИМ им. Д. И. Менделеева»

 Л.А. Конопелько

" " _____ 2010 г.

Научный сотрудник
ГЦИ СИ ФГУП «ВНИИМ им. Д. И. Менделеева»

 Т.Б. Соколов

" " _____ 2010 г.

Санкт-Петербург
2010 г.

Настоящая методика поверки распространяется на газоанализаторы ТП 1141 всех модификаций (ТП 1141, ТП 1141-01, ТП 1141-03) (далее - ГА) и устанавливает методику их первичной и периодической поверок.

Межповерочный интервал - один год.

1 Операции поверки

1.1 При проведении поверки выполняют операции, указанные в таблице Д.1.

Таблица Д.1 – Операции поверки

Наименование операции	Номер пункта методики поверки	Проведение операции при	
		первичной поверке	периодической поверке
1 Внешний осмотр	6.1	Да	Да
2 Опробование	6.2	Да	Да
3 Определение метрологических характеристик	6.3		
3.1 Определение основной абсолютной погрешности ГА	6.3.1	Да	Да
3.2 Определение погрешности задания уставки при срабатывании сигнализации	6.3.2	Да	Да

1.2 При получении отрицательных результатов той или иной операции дальнейшая поверка прекращается, и ГА запрещают к дальнейшему применению.

2 Средства поверки

2.1 При проведении поверки применяют средства, указанные в таблице Д.2.

Таблица Д.2 – Средства поверки

Номер пункта методики поверки	Наименование и НТД на средства поверки	Обозначение нормативного документа, регламентирующего технические требования и (или) метрологические (МХ) и основные технические характеристики средства поверки
6	ГСО-ПГС состава водород – азот по ТУ 6-16-2956-92	Технические характеристики ГСО-ПГС приведены в приложении Д.2
6	Азот газообразный в баллоне под давлением	ГОСТ 9293-74, особой чистоты сорт 1-й
6	Секундомер механический СОСпр-2а-3	ТУ 25-04.2160-77, группа 2а, класс точности 3
4	Барометр-анероид контрольный М-67	ТУ 2504-1797-75, цена деления 1 мм рт.ст.
4	Психрометр аспирационный М-34-М	ТУ 25-1607.054-85 ТУ 52.07-(ГРПИ.405 132.001)-92, диапазон измерений относительной влажности от 10 до 100 %, пределы допускаемой погрешности термометров ТМ6 после введения поправок $\pm 0,1$ °С
4	Термометр ртутный стеклянный лабораторный ТЛ-4	ГОСТ 28498-90, диапазон измерений от 0 до 50 °С, цена деления 0,1 °С
6	Тераомметр Е6-13А	ЯЫ2.722.014 ТУ, рабочее напряжение 100 В
6	Ротамер с местными показаниями	Исполнение РМ-А-0,063 ГУЗ по ТУ

Номер пункта методики поверки	Наименование и НТД на средства поверки	Обозначение нормативного документа, регламентирующего технические требования и (или) метрологические (МХ) и основные технические характеристики средства поверки
	типа РМ	4213-002-07513518-99, верхний предел диапазона измерений 0,063 м ³ /ч
6	Комплект средства контроля СКГА 1Г2.779.101 (поставляемый по отдельному заказу)	1Г2.779.101 РЭ
6	Редуктор баллонный ДЖД 8-65	ТУ 26-05-235-70
6	Вентиль точной регулировки ВТР	ИБЯЛ.306.577.022 ТУ
6	Трубка медицинская поливинилхлоридная 6х1,5 мм	ТУ 9436-018-00149535-98
6	Источник питания постоянного тока Б5-47	ЕЭ3.233.220 ТУ, диапазон выходного напряжения постоянного тока от 0,1 до 29,9 В, диапазон силы постоянного тока от 0,01 до 2,99 А
6	Вольтметр универсальный цифровой В7 – 34А	Тг2.710.010 ТУ, класс точности 0,02, диапазон измерений напряжения постоянного и переменного тока от 0 до 500 В

2.2 Допускается применение других средств поверки, не указанных в таблице Д.2, но обеспечивающих определение метрологических характеристик ГА с требуемой точностью.

2.3 Все средства поверки должны иметь действующие свидетельства о поверке или аттестации, поверочные газовые смеси в баллонах под давлением – действующие паспорта.

3 Требования безопасности

3.1 При проведении поверки должны быть соблюдены требования безопасности, указанные в технической документации на ГА.

4 Условия поверки

4.1 Поверка ГА производится при нормальных условиях:

- температура окружающей среды, °С.....20 ± 5;
- атмосферное давление, кПа.....100 ± 3,3.

4.2 Расход ПГС устанавливать равным (120-180) см³/мин. В случае использования комплекта средств контроля СКГА 1Г2.779.101, поставляемого по отдельному заказу, контроль расхода производить по индикатору расхода (положение поплавка между рисками индикатора, индикатор проверяется перед установкой в СКГА).

Время подачи ПГС перед регистрацией выходного сигнала 10 мин.

4.3 Положение ГА - эксплуатационное, лицевая панель первичного преобразователя должна располагаться вертикально относительно горизонтальной плоскости.

5 Подготовка к поверке

5.1 Перед проведением операции поверки необходимо:

1) установить и подготовить к работе ГА и средства поверки в соответствии с руководствами по эксплуатации;

2) ГА в выключенном состоянии и баллоны с ПГС выдержать при температуре (20 ± 5)°С, ч, не менее:

- ГА.....3;
- баллоны с ПГС.....24.

6 Проведение поверки

6.1 Внешний осмотр

При внешнем осмотре устанавливается соответствие ГА требованиям технической документации:

- отсутствие видимых нарушений покрытий;
- наличие и качество надписей;
- соответствие номера ГА указанному в технической документации.

Результаты внешнего осмотра считать положительными, если выполняются выше перечисленные требования.

6.2 Опробование

6.2.1 Проверка электрического сопротивления изоляции

Проверку электрического сопротивления изоляции провести тераомметром Е6-13А с испытательным напряжением 100 В. Погрешность измерения сопротивления должна быть в пределах $\pm 20\%$.

В двухблочном ГА соединить между собой винты заземления, расположенные на корпусах преобразователей, соединить преобразователи ПП Н₂ и ПН жгутом КГА-03.

Подать испытательное напряжение тераомметра 100 В между закороченными выводами соединителя Х1 и соединителей Х2, Х4 и Х5, между закороченными выводами соединителей Х1, Х2, Х4, Х5 и винтом заземления, между закороченными выводами 3,4 соединителя Х4 и всеми закороченными выводами соединителей Х2, Х5 и выводами 1,2 соединителя Х4. Отсчитать показания тераомметра через 1 мин после подачи напряжения.

Результаты поверки считать положительными, если сопротивление изоляции не менее 20 МОм.

Восстановить штатную схему питания ГА.

6.2.2 Проверка контроля исправности ГА

Проверку контроля исправности ГА проводить следующим образом:

- 1) Собрать схему проверки работоспособности ГА (Приложение Д.3 или Д.4).
- 2) Подать напряжение питания на ГА.
- 3) Открыть крышку преобразователя напряжения (ПН) и нажать на кнопку КОНТРОЛЬ, при этом должен засветиться индикатор НОРМА.

Результаты проверки исправности считать положительными, если выходной сигнал ГА, измеренный цифровым вольтметром, находится в пределах $(5,0 \pm 0,2)$ В или, при использовании вольтметра М1618, со шкалой отградуированной в единицах измерений объемных долей водорода, $(K(5,0 \pm 0,2) + 0,06)\%$.

где К – коэффициент преобразования в зависимости от диапазона измерений:

для $(0 - 4)\%$ - $K = 0,4\%/В$;

для $(0 - 5)\%$ - $K = 0,5\%/В$;

для $(0 - 6)\%$ - $K = 0,6\%/В$.

6.3 Определение метрологических характеристик

Любые корректировки ГА во время определения метрологических характеристик запрещены.

6.3.1 Определение абсолютной погрешности ГА

Определение абсолютной погрешности ГА производить при подаче на вход ГА ГСО-ПГС в последовательности №№ 1, 2 в следующем порядке:

1) подать ПГС №1 и зарегистрировать установившееся значение выходного сигнала по цифровому вольтметру. Если в комплект ГА входит вольтметр М1618, зарегистрировать установившиеся показания вольтметра;

2) рассчитать измеренное значение объемной доли водорода (С) в зависимости от диапазона измерения по формуле:

$$C = K \cdot U_{\text{вых}} + \Delta N_2, \quad (\text{Д.1})$$

где $U_{\text{вых}}$ - установившееся значение выходного сигнала, В;

ΔN_2 - поправка, обусловленная заменой водородо - воздушных ПГС на водородо - азотные. Для ПГС №1 $\Delta N_2 = 0$ % (об.д.), ПГС №2 $\Delta N_2 = 0,2$ % (об.д.).

3) повторить операции по п.п. 1), 2) при подаче ПГС № 2.

4) значения основной абсолютной погрешности ГА ΔC , объемная доля водорода, %, определить по формуле:

$$\Delta C = C - C_{\text{ПГС}}, \quad (\text{Д.2})$$

где $C_{\text{ПГС}}$ - объемная доля водорода, указанная в паспорте на ПГС, %;

C - объемная доля кислорода, рассчитанная по формуле (Д.1), %.

Результат поверки считать положительным, если значения абсолютной погрешности находятся в пределах $\pm 0,12$ %.

5) значения результирующей абсолютной погрешности ГА с вольтметром М1618 $\Delta П$, объемная доля водорода, %, определить по формуле:

$$\Delta П = П - C_{\text{ПГС}} + \Delta N_2, \quad (\text{Д.3})$$

где $П$ - установившиеся показания вольтметра М1618, объемная доля водорода, %.

Результат поверки считать положительным, если значения результирующей абсолютной погрешности находятся в пределах $\pm 0,18$ %.

6.3.2 Определение погрешности задания уставки при срабатывании сигнализации

Определение погрешности задания уставки при срабатывании сигнализации проводится при переходе с ПГС №1 на ПГС №2 (проверка уставок У1-У4).

Скорость нарастания выходного сигнала должна обеспечивать снятие показаний с точностью не ниже 0,01 В. Регулировка скорости нарастания выходного сигнала обеспечивается изменением расхода ПГС.

Для проверки уставки У1 перевести вольтметр в режим омметра и подключить его к выводам жгута 1Г6.702.552 "Общ" и "У1 НЗ". При пропускании ПГС №1 сопротивление должно быть 0^{+15} Ом (или ∞ при подключении к выводу "У1 НО").

При переходе на ПГС №2 зарегистрировать значение выходного сигнала $U_{\text{вых}i}$, В в момент скачкообразного изменения сопротивления от 0 до ∞ (или от ∞ до 0 - при подключении к выводу "У1 НО").

Значения погрешности заданной уставки при срабатывании сигнализации, U_i , объемная доля водорода, %, определяются по формуле:

$$\Delta U_i = K \cdot U_{\text{вых}i} - U_{i\phi}, \quad (\text{Д.5})$$

где $U_{\text{вых}i}$ - значение выходного сигнала ГА в момент срабатывания уставки сигнализации, В;

$U_{i\phi}$ - значение заданной уставки при срабатывании сигнализации, указанное в формуляре ГА, объемная доля водорода, %.

Проверка уставок У2-У4 производится аналогично при подключении омметра к соответствующим выводам жгута 1Г6.702.552.

Результат поверки считать положительным, если значения погрешности задания уставки при срабатывании сигнализации находятся в пределах $\pm 0,1$ В.

Оформление результатов проверки

7.1 При проведении поверки ГА составляется протокол результатов измерений. Форма протокола приведена в Приложении Д.1.

7.2 ГА удовлетворяющий требованиям настоящей методики, признается годным.

7.3 Положительные результаты поверки оформляются свидетельством о поверке установленной формы и/или производится соответствующая запись в формуляре, в разделе 16.

7.4 При отрицательных результатах поверки применение ГА запрещается и выдается извещение о непригодности с указанием причин непригодности.

Научный сотрудник ГЦИ СИ «Воентест»
32 ГНИИИ МО РФ



С.С. Калинин

Приложение Д.1
Протокол проверки

Газоанализатор _____

Зав. № _____

Дата выпуска _____

Дата поверки _____

Условия поверки:

температура окружающего воздуха _____ °С;

атмосферное давление _____ кПа.

Результаты поверки

1 Результаты определения абсолютной погрешности ГА

Определяемый компонент	Диапазон измерений объемной доли, %	Предел допускаемой абсолютной погрешности, %	Максимальное значение абсолютной погрешности, полученное при поверке, %

2 Результаты определения значения температурной поправки

2.1 Пределы допускаемых значений, % _____

2.2 Значение, полученное при поверке, % _____

3 Результаты определения погрешности срабатывания сигнализации

3.1 Пределы допускаемых значений погрешности, % _____

3.2 Максимальное значение погрешности, полученное при поверке, % _____

4 Заключение _____

Поверитель _____

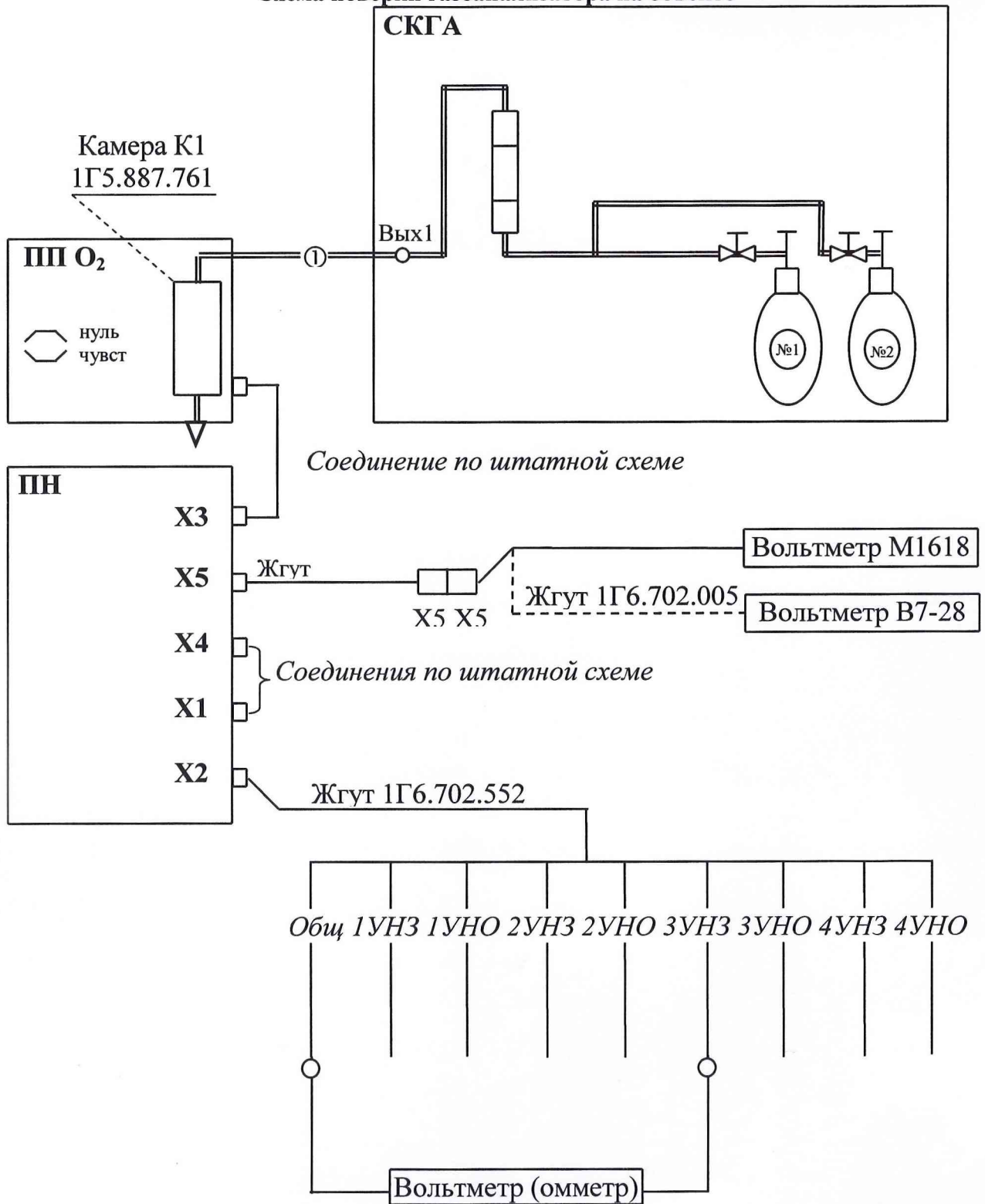
**Приложение Д.2
(обязательное)**

Технические характеристики ГСО-ПГС для поверки ГА

№ ПГС	Измеряемый компонент	Объемная доля определяемого компонента в ПГС, %			№ по Госреестру
		Номинальное значение	Допустимое отклонение	Допустимая погрешность аттестации	
№1	Воздух	-	-	-	Сжатый воздух по ГОСТ 17433-80
№2	Водород + азот	3,5 ост	± 0,2	± 0,3 % отн. (0,011 % об.д.)	3920-87

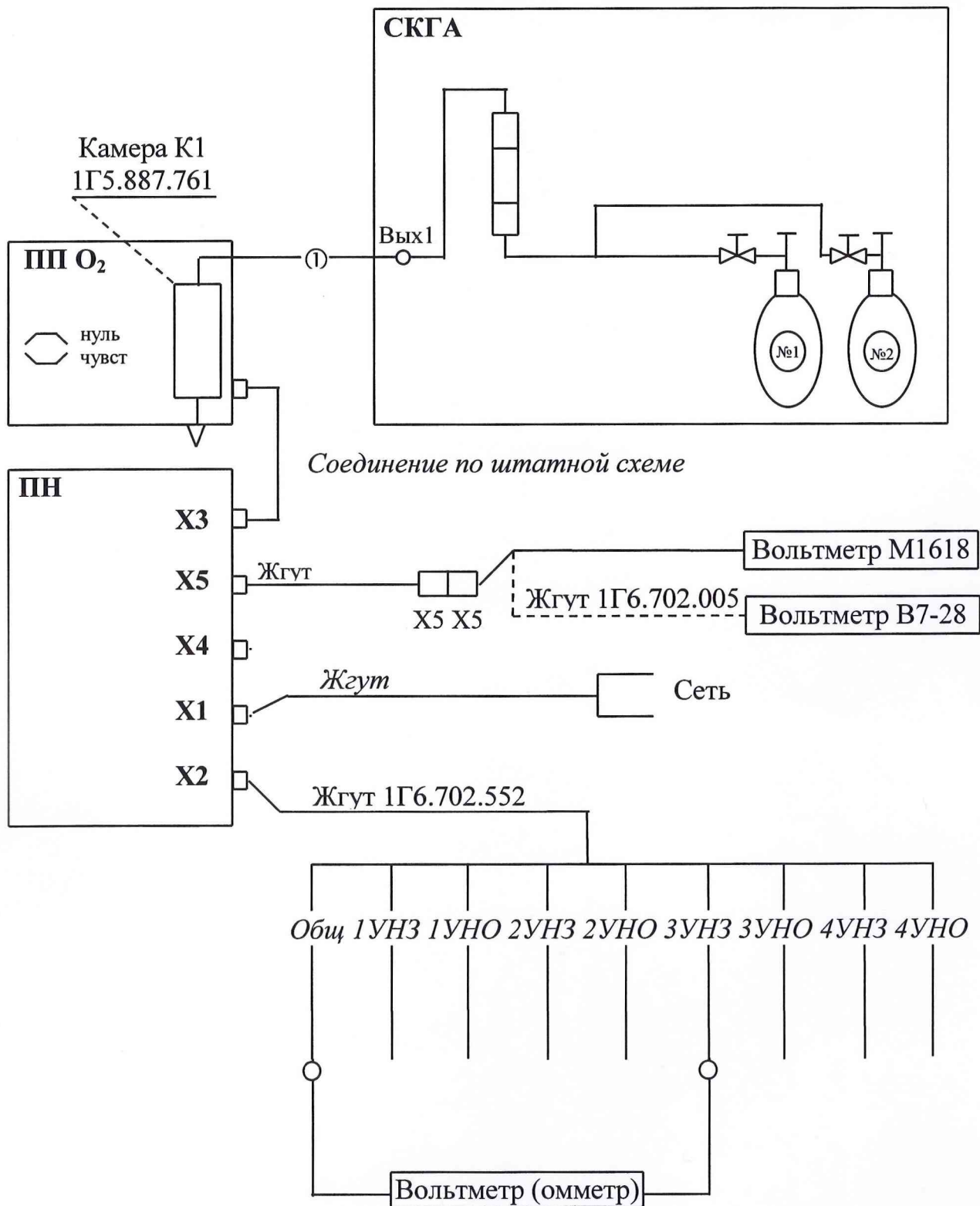
Примечания:
1 ГСО - ПГС в баллонах вместимостью 2 дм³.
2 Адреса изготовителей ГСО-ПГС
- ООО «Мониторинг», г. Санкт-Петербург, Московский пр., 19. тел. (812) 315-11-45, факс: 327-97-76.
- ОАО "Научные приборы", г. Санкт-Петербург, Рижский пр., 26, тел. (812) 251-28-50, факс: (812) 251-73-63.

Приложение Д.3
Схема проверки газоанализатора на объекте



1 – трубка резиновая вакуумная 3*2 из комплекта СКГА

Приложение Д.4
 Схема поверки газоанализатора вне объекта



1 – трубка резиновая вакуумная 3*2 из комплекта СКГА

При поверке газоанализатора ТП 1141-01 вместо камеры К1 используется камера К2.