

СОГЛАСОВАНО

Директор ООО «НПО САУТ»

Е.В. Веселов
«16» мая 2018 г.



УТВЕРЖДАЮ

Зам. генерального директора
по метрологии ФБУ «УРАЛТЕСТ»

Ю.М. Суханов
«16» мая 2018 г.



Государственная система обеспечения единства измерений

**БЛОКИ СВЯЗИ СО СРЕДСТВАМИ ИЗМЕРЕНИЙ
БС-СИ2**

Методика поверки
08Б.03.00.00-2018 МП

Екатеринбург
2018

Содержание

1. Область применения	3
2. Операции поверки	3
3. Средства поверки.....	3
4. Требования к квалификации поверителей	4
5. Требования безопасности	4
6. Условия поверки.....	4
7. Подготовка к поверке	4
8. Проведение поверки	4
9. Оформление результатов поверки	8
Приложение А.....	9
Приложение Б.....	10

1 ОБЛАСТЬ ПРИМЕНЕНИЯ

Настоящая методика распространяется на блоки связи со средствами измерений БС-СИ2 (далее – БС-СИ2) и устанавливает методы и средства их первичной и периодической поверок. Интервал между поверками – 12 лет.

2 ОПЕРАЦИИ ПОВЕРКИ

2.1 При проведении поверки выполняют операции, указанные в таблице 1.

Таблица 1 – Операции поверки

Наименование операции	Номер пункта методики поверки	Проведение операции при	
		первичной поверке	периодической поверке
Внешний осмотр	8.1	+	+
Опробование	8.2	+	+
Определение относительной погрешности измерений времени и проверка правильности вычисления количества электрической энергии	8.3	+	+

2.2 Если при проведении одной из операций, указанных в таблице 1, будет получен отрицательный результат, дальнейшая поверка прекращается.

3 СРЕДСТВА ПОВЕРКИ

3.1 При проведении поверки должны быть использованы средства поверки, указанные в таблице 2.

Таблица 2 – Средства поверки

Номер пункта методики поверки	Наименование и тип основного или вспомогательного средства поверки; обозначение нормативного документа, регламентирующего технические требования, и (или) метрологические и основные технические характеристики средства поверки
8.3	Секундомер электронный «Интеграл С-01», диапазон измерений интервалов времени от 0 до 9 ч 59 мин 59,99 с, погрешность измерений $\pm(9,6 \cdot 10^{-6} \cdot T + 0,01)$ с, где T – значение измеренного интервала времени, с
8.2, 8.3	Вольтметр универсальный цифровой GDM-8145, диапазон измерений напряжения постоянного тока от 0 до 1000 В, пределы допускаемой погрешности $\pm(0,003 \cdot X + 4 \cdot k)$ В, где X – значение измеряемой величины по встроенному индикатору, k – цена единицы младшего разряда
8.2, 8.3	Термогигрометр электронный «CENTER» мод. 310, диапазон измерений относительной влажности воздуха от 10 до 100 %, абсолютная погрешность $\pm 2,5$ %; диапазон измерений температуры окружающего воздуха от -20 до +60 °С, абсолютная погрешность $\pm 0,7$ °С
8.2, 8.3	Блок проверки интерфейсов БПИ 13Г.79.00.00 ТУ
8.2, 8.3	Источник питания НУ5003-2. Техническая документация фирмы изготовителя
8.2, 8.3	Персональный компьютер с установленным программным обеспечением «Test BS SI»

3.2 Применяемые средства поверки должны быть поверены в установленном порядке и иметь действующие свидетельства о поверке.

3.3 Допускается применение других средств поверки, не приведенных в таблице 2, обеспечивающих определение метрологических характеристик БС-СИ2 с требуемой точностью.

4. ТРЕБОВАНИЯ К КВАЛИФИКАЦИИ ПОВЕРИТЕЛЕЙ

К поверке БС-СИ2 допускаются лица, изучившие настоящую методику, руководство по эксплуатации БС-СИ2 и средств поверки, имеющие квалификационную группу допуска по электробезопасности не ниже III при работе на установках до 1000 В.

5. ТРЕБОВАНИЯ БЕЗОПАСНОСТИ

При проведении поверки необходимо соблюдать требования установленные ГОСТ 12.2.007.0-75 «Система стандартов безопасности труда (ССБТ). Изделия электротехнические. Общие требования безопасности», Приказом Министерства труда и социальной защиты РФ от 24 июля 2013 г. № 328н «Об утверждении Правил по охране труда при эксплуатации электроустановок», а также требования эксплуатационной документации на БС-СИ2.

6. УСЛОВИЯ ПОВЕРКИ

При проведении поверки должны быть соблюдены следующие условия:

- температура окружающего воздуха, °С 25±10;
- относительная влажность, % до 80;
- напряжение питания, В 50±5.

7. ПОДГОТОВКА К ПОВЕРКЕ

Подготовить БС-СИ2 и средства поверки к поверке в соответствии с требованиями эксплуатационных документов.

8. ПРОВЕДЕНИЕ ПОВЕРКИ

8.1 Внешний осмотр

8.1.1 При проведении внешнего осмотра должно быть установлено:

- наличие и целостность пломб изготовителя;
- соответствие комплектности и внешнего вида БС-СИ2 эксплуатационной документации;
- соответствие маркировки и заводского номера требованиям эксплуатационных документов;
- отсутствие механических повреждений;
- целостность разъемов;
- отсутствие следов коррозии, отсоединившихся или слабо закрепленных элементов.

8.1.2 Результаты считают положительными, если выполняются условия пункта 8.1.

8.2 Опробование

8.2.1 Включить источник питания. Установить на источнике питания напряжение 50 В. С помощью вольтметра проконтролировать значение напряжения питания (50±5) В. Выключить источник питания. Подключить БС-СИ2 к блоку проверки интерфейсов БПИ по схеме, представленной на рисунке А.1 Приложения А. Включить источник питания. Запустить программное обеспечение (далее – ПО) «Test_BS_SI». В открывшемся окне программы в поле «Тип блока» выбрать «БС-СИ2» (см. Рисунок 1).

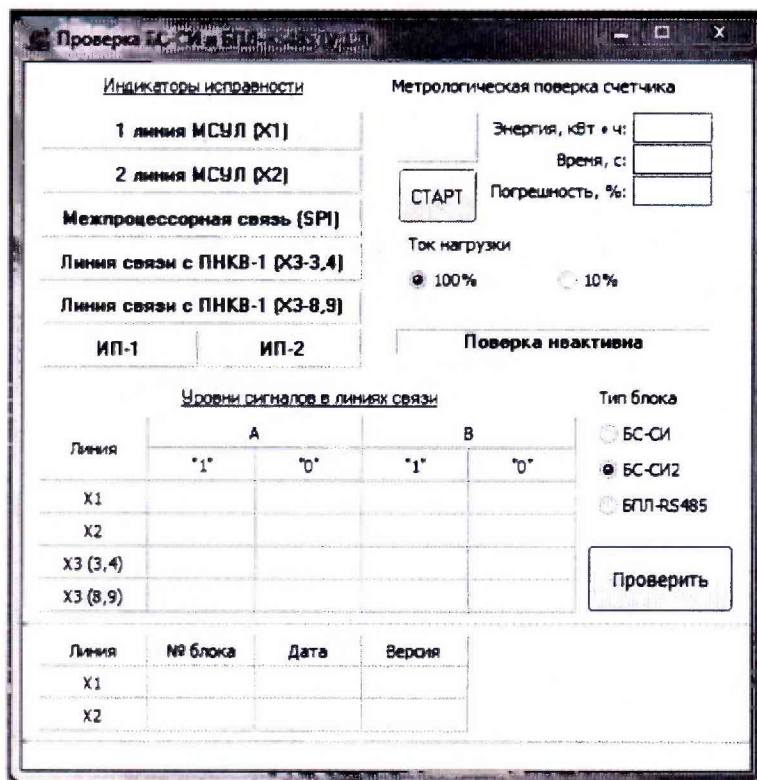


Рисунок 1 – ПО. Стартовое окно

Нажать кнопку «Проверить» и следовать инструкциям в появившемся окне. В процессе выполнения проверки, по запросу программы, выполнять коммутацию соединителей «X1 БС-СИ», «X2 БС-СИ» и «X3 БС-СИ». В результате проверки функционирования все строки в полях «Индикаторы исправности» и «Уровни сигналов в линиях связи» должны быть окрашены в зеленый цвет. Если какая-то часть БС-СИ2 не функционирует, строки в полях «Индикаторы исправности» и (или) «Уровни сигналов в линиях связи» окрашиваются в красный цвет.

8.2.2 Произвести проверку версии встроенного ПО, даты изготовления и заводского номера БС-СИ2. Номера версий ПО, отображающиеся в столбце «Версия» для линии X1 и линии X2, должны быть одинаковыми и совпадать с указанным в таблице 3. Дата изготовления и заводской номер БС-СИ2, указанные в столбце «Дата» и «№ блока», должны соответствовать заводской табличке БС-СИ2 (см. Рисунок 2).

Таблица 3 – Идентификационные данные ПО

Идентификационные данные (признаки)	Значение
Идентификационное наименование ПО	bs_si.a90
Номер версии (идентификационный номер) ПО	не ниже 17

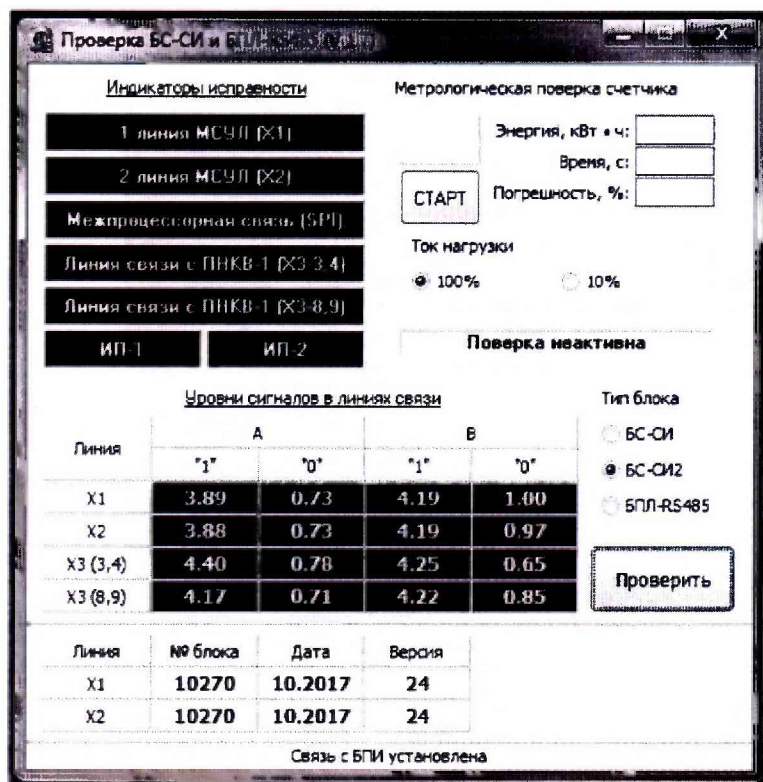


Рисунок 2 – ПО. Проверка функционирования БС-СИ2

8.2.3 Результаты опробования считают положительными, если при проверке функционирования БС-СИ2 все строки в полях «Индикаторы исправности» и «Уровни сигналов в линиях связи» окрашены в зелёный цвет, версии ПО в столбце «Версия» для линии X1 и линии X2 одинаковы и совпадают с указанной в таблице 3, дата изготовления и заводской номер БС-СИ2 соответствуют указанным на заводской табличке.

8.3 Определение относительной погрешности измерений времени и проверка правильности вычисления количества электрической энергии

8.3.1 Операцию определения относительной погрешности измерений времени БС-СИ2 проводят одновременно с операцией проверки вычисления количества электрической энергии

8.3.2 В окне «Проверка БС-СИ2» в поле «Метрологическая поверка счетчика» (см. Рисунок 3) выбрать ток нагрузки «100 %» и нажать кнопку «СТАРТ». Название кнопки изменится на «СТОП» (см. Рисунок 4). Нажатие этой кнопки позволяет при необходимости прервать процесс поверки на любой стадии.

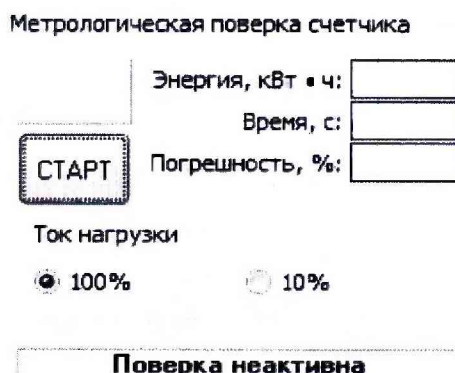


Рисунок 3 – ПО. Поле «Метрологическая поверка счетчика». Начало поверки

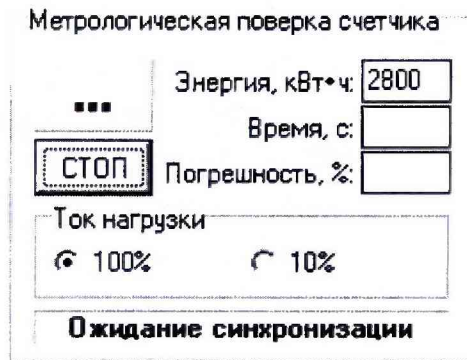


Рисунок 4 – ПО. Поле «Метрологическая поверка счетчика». Ожидание синхронизации

8.3.2 В этом режиме программа ожидает смены показаний счетчика. Процесс ожидания занимает случайное время от 5 до 60 секунд в зависимости от исходного состояния счетчика. В процессе ожидания оператор должен находиться в готовности к запуску секундомера. После завершения процесса синхронизации по звуковому сигналу, формируемому программой, оператору необходимо запустить счет секундомера (см. Рисунок 5) и занести в протокол поверки (колонка $E_{нач}$, таблица Б2, приложение Б) значение электрической энергии, выведенное в поле «Энергия, кВт·ч».



Рисунок 5 – ПО. Поле «Метрологическая поверка счетчика». Выполнение поверки
1 – ориентировочное время ожидания конца поверки; 2 – показания счетчика

8.3.3 После завершения цикла поверки, программа формирует звуковой сигнал, при котором необходимо остановить счет секундомера и окно поверки принимает вид, показанный на рисунке 6. Время, измеренное секундомером, необходимо ввести в окно «Время, с:» и нажать кнопку «Enter» на клавиатуре. Программа рассчитает относительную погрешность измерений времени по формуле (1) и представит её в окне «Погрешность, %:» (см. Рисунок 6). Занести в протокол поверки (колонка $E_{кон}$, таблица Б2, приложение Б) значение электрической энергии, выведенное в поле «Энергия, кВт·ч».

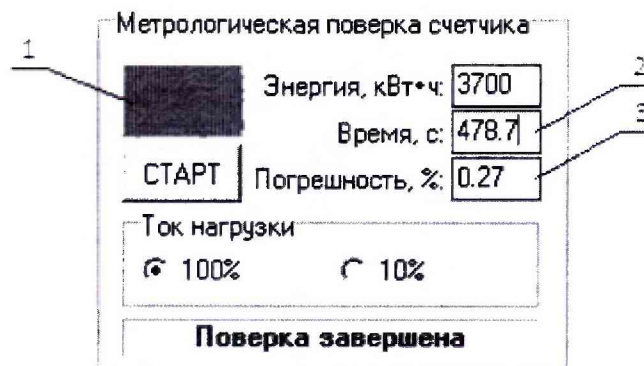


Рисунок 6 – ПО. Поле «Метрологическая поверка счетчика». Завершение поверки
1 – индикатор завершения поверки зеленого цвета; 2 – время, измеренное секундомером;
3 – рассчитанная относительная погрешность

8.3.4 Относительная погрешность измерений времени δT , %, определяется по формуле

$$\delta T = \frac{(T_{\text{изм}} - T_{\text{эт}})}{T_{\text{эт}}} \cdot 100, \quad (1)$$

где, $T_{\text{изм}}$ – время, измеренное БС-СИ2, с;
 $T_{\text{эт}}$ – время, измеренное секундомером, с;

8.3.5 Проверку вычисления количества электрической энергии E_v , кВт·ч проводят по формуле

$$E_v = E_{\text{нач}} - E_{\text{кон}}, \quad (2)$$

где, $E_{\text{нач}}$ – начальное значение количества электрической энергии, кВт·ч;
 $E_{\text{кон}}$ – конечное значение количества электрической энергии, кВт·ч.

8.3.6 Результаты считают положительными, если относительная погрешность измерений времени находится в интервале $\pm 0,5$ %, а вычисленное значение количества электрической энергии равно 800 кВт·ч.

9. Оформление результатов поверки

Результаты поверки заносят в протокол в соответствии с формой, приведенной в приложении Б.

9.2 Положительные результаты поверки оформляют свидетельством о поверке установленной формы.

9.3 При отрицательных результатах поверки, БС-СИ2 признают непригодным к применению и оформляют извещение о непригодности к применению с указанием причин непригодности, а предыдущее свидетельство о поверке аннулируют.

Приложение А
(обязательное)

Схема поверки БС-СИ2

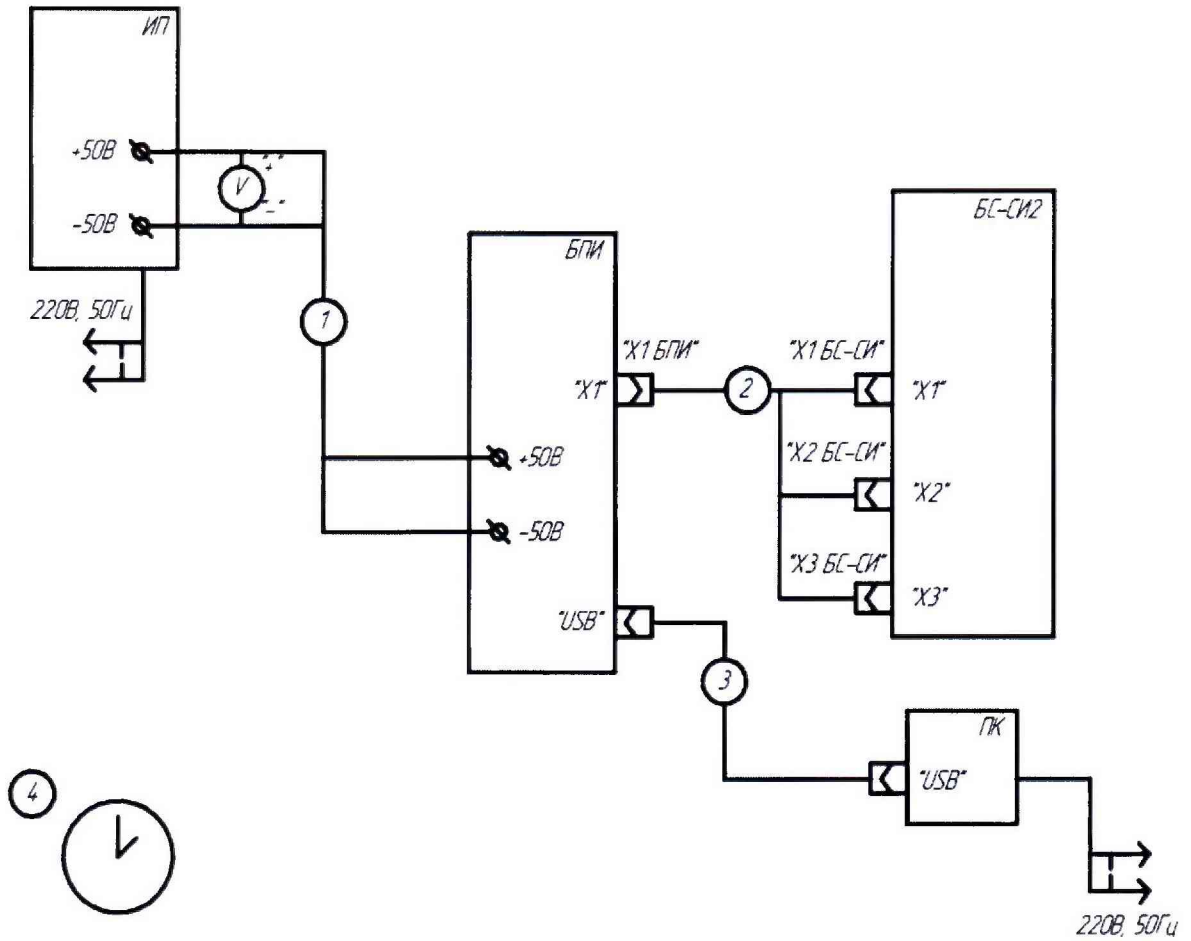


Рисунок А.1 - Схема поверки БС-СИ2

Таблица А1

Обозначение	Расшифровка
БПИ	Блок проверки интерфейсов 13Г.79.00.00
БС-СИ2	Поверяемый блок 08Б.03.00.00
ПК	Персональный компьютер
ИП	Источник питания
1	Кабель ЗБПИ 13Г.79.00.40 (ПЮЯИ.685621.737)
2	Кабель БПИ 13Г.79.00.10 (ПЮЯИ.685623.145)
3	Кабель USB АМ-ВМ
4	Секундомер

