

УТВЕРЖДАЮ
Руководитель ЛОЕИ
ООО «ПРОММАШ ТЕСТ»



Государственная система обеспечения единства измерений

Устройства синхронизации системного времени УССВ-2

Методика поверки

МП-173/04-2020

Москва, 2020 г.

Настоящая методика поверки распространяется на устройства синхронизации системного времени УССВ-2 (далее по тексту – устройства), изготовленные ООО «ССТ», и устанавливает порядок проведения первичной и периодической поверок.

Не предусмотрена возможность проведения поверки на меньшем числе поддиапазонов измерений, в соответствии с письменным заявлением владельца СИ, оформленного в произвольной форме с обязательным указанием в свидетельстве о поверке информации об объеме проведенной поверки.

Интервал между поверками – 4 года.

1 Операции поверки

7.3. При проведении поверки должны быть выполнены операции, указанные в таблице 1.

Таблица 1 – Операции поверки.

Наименование операции	Номер пункта методики поверки	Обязательность проведения	
		при первичной поверке	При периодической поверке
1 Внешний осмотр	6.1	+	+
2 Опробование	6.2	+	+
3 Проверка электрической прочности и электрического сопротивления изоляции	6.3	+	-
4 Подтверждение соответствия программного обеспечения (далее - ПО)	6.4	+	+
5 Определение метрологических характеристик	6.5	+	+
6 Оформление результатов	7	+	+

1.2. Если при проведении той или иной операции получен отрицательный результат, дальнейшая поверка прекращается, а контроллер бракуется.

1.3 Поверка проводится для каждого измерительного канала.

1.4 Допускается проведение поверки в условиях эксплуатации

2 Средства поверки

2.1. При проведении поверки применяют средства, указанные в таблице 2.

Таблица 2 – Средства поверки

Номер пункта методики поверки	Наименование эталонного средства измерений или вспомогательного средства поверки, номер документа, регламентирующего технические требования к средству, основные метрологические и технические характеристики
6.3	Измеритель параметров электробезопасности электроустановок МІ 2094 (регистрационный номер в Федеральном информационном фонде 36055-07).
6.5	Блок коррекции времени ЭНКС-2 (регистрационный номер в Федеральном информационном фонде 37328-15); Частотомер электронно-счетный ЧЗ-85/6 (регистрационный номер в Федеральном информационном фонде 56478-14).

Допускается использование других средств поверки, обеспечивающих определение метрологических характеристик с требуемой точностью.

Таблица 3 – Вспомогательные средства поверки

Номер пункта методики поверки	Наименование вспомогательные средства поверки, номер документа, регламентирующего технические требования к средству, основные метрологические и технические характеристики
6.2 – 6.6	Измеритель влажности и температуры ИВТМ-7 модификации ИВТМ-7 М6-Д, (регистрационный номер в Федеральном информационном фонде 26278-04)

Допускается использование других вспомогательных средств поверки, обеспечивающих определение метрологических характеристик с требуемой точностью.

Все основные и вспомогательные средства поверки должны быть исправны, поверены и иметь свидетельства (отметки в формулярах или паспортах) о поверке.

3 Требования безопасности

3.1. По пожарной безопасности приборы соответствуют требованиям ГОСТ 12.1.004-91, требования обеспечиваются схмотехническими решениями, применением соответствующих материалов и конструкцией и проверке не подлежат.

3.2 Требования по электробезопасности обеспечиваются схмотехническими решениями и выбранной конструкцией и проверке не подлежат.

3.3 К работам по обслуживанию и эксплуатации приборов допускаются лица, ознакомленные с правилами техники безопасности, имеющие допуск для работы с электроустановками напряжением до 1000 В, изучившие руководство по эксплуатации и настоящую методику поверки.

3.4 При работе с приборами необходимо пользоваться только исправным инструментом и оборудованием.

3.5 Запрещается:

- эксплуатировать приборы в режимах, отличающихся от указанных в эксплуатационной документации;
- эксплуатировать приборы при обрывах проводов внешних соединений;
- производить внешние соединения, не отключив все напряжения, подаваемые на прибор.

3.6 В случае возникновения аварийных условий и режимов работы прибор необходимо немедленно отключить.

4 Условия поверки

Условия поверки:

температура окружающей среды, °С	25±10
диапазон относительной влажности окружающей среды, %	от 45 до 95
атмосферное давление, кПа	от 84 до 106,7

До проведения поверки прибор необходимо выдержать в нормальных условиях применения не менее 0,5 часа.

5 Подготовка к поверке

5.1 Выполнить мероприятия по обеспечению условий безопасности, предусмотренные «Правилами технической эксплуатации электроустановок потребителей и правилами техники безопасности при эксплуатации электроустановок потребителей», ГОСТ 12.1.004-91, ГОСТ 12.2.007.0-75, ГОСТ 12.1.019-2017, ГОСТ 22261-94.

5.2 Проверить свидетельства о поверке, либо наличие поверительных клейм и даты последующей поверки на все используемые эталоны.

5.3 Подготовить поверяемое устройство и эталонные средства измерений к работе в соответствии с эксплуатационной документацией.

6 Проведение поверки

6.1 Внешний осмотр

6.1.1 При проведении внешнего осмотра устройства проверяют:

- отсутствие видимых механических повреждений корпуса, лицевой панели, органов управления, все надписи на панелях должны быть четкими и ясными,
- наличие и прочность крепления органов управления и коммутации;
- все разъемы, клеммы и измерительные провода не должны иметь повреждений и должны быть чистыми.

Устройства, имеющие дефекты, бракуются.

Результат внешнего осмотра считают положительным, если выполняются все вышеуказанные требования.

6.2 Опробование

6.2.1 Устанавливают антенну так, чтобы обеспечить возможность приема сигналов спутников ГНСС с верхней полусферы.

6.2.2 Прокладывают антенный кабель от места установки антенны до устройства и состыковывают.

6.2.3 Подключают в зависимости от используемого интерфейса (RS-232, RS-485, USB) соответствующий кабель связи с персональной электронно-вычислительной машиной (далее по тексту - ПЭВМ).

6.2.4 Подключают устройство к сети питания.

6.2.5 На ПЭВМ запускают программу «Hyper Terminal» (входит в состав ОС «WINDOWS») или аналогичную программу и настроить информационный обмен между аппаратурой и ПЭВМ (установить скорость обмена 9600 бит/сек, и выбрать соответствующий порт). На экране должны появиться информационные сообщения (строки формата «NMEA0183»).

Результаты опробования считают положительными, если в строке «\$GPRMC» после первой запятой отображается текущее время, после девятой запятой - текущая дата.

6.3 Проверка электрической прочности и электрического сопротивления изоляции проводить измерителем параметров электробезопасности электроустановок МІ 2094.

6.3.1 Проверку электрической прочности изоляции проводят путем подачи испытательного напряжения между разъемами для измерения физических величин и корпусом измерителя. Вначале подается напряжение 230 ± 23 В, которое далее в течение 5-10 секунд увеличивается до величины полного испытательного напряжения - 0,5 кВ (синусоидальной формы, частотой (50 ± 1) Гц). Изоляция должна находиться под полным испытательным напряжением в течение 1 мин, после чего испытательное напряжение снимается с той же скоростью.

Результат проверки считают положительным, если при испытании не произошло пробоя или перекрытия изоляции. Появление «короны» или шума при испытании не является признаком неудовлетворительных результатов испытаний.

6.3.2 Проверку электрического сопротивления изоляции проводят при помощи измерителя параметров электробезопасности электроустановок МІ 2094 испытательным напряжением 500 В между корпусом и изолированными по постоянному току электрическими цепями.

Результат проверки считается положительным, если измеренное значение электрического сопротивления изоляции не менее 20 МОм.

6.4 Подтверждение соответствия программного обеспечения

Для проверки соответствия программного обеспечения (далее по тексту - ПО) выполняют следующие операции:

- определяют номер версии (идентификационный номер) ПО, определив его в соответствии с руководством по эксплуатации;
- сравнивают полученные данные с идентификационными данными, установленными в таблице 3.

Результат подтверждения соответствия ПО считать положительным, если идентификационные данные соответствуют указанным в таблице 3 и описанию типа (приложение к Свидетельства об утверждении типа).

Таблица 3 - Идентификационные данные ПО

Идентификационные данные	Значение
Идентификационное наименование ПО	Geos5
Номер версии (идентификационный номер ПО)	5.123
Цифровой идентификатор ПО	4ED2ED05
Алгоритм вычисления цифрового идентификатора ПО	CRC

6.5 Определение метрологических характеристик

6.5.1 Для определения допустимой абсолютной погрешности, формируемой относительно национальной шкалы времени UTC(SU) в режиме синхронизации по сигналам ГНСС ГЛОНАСС/GPS собирают установку, блок-схема которой представлена на рисунке 1.

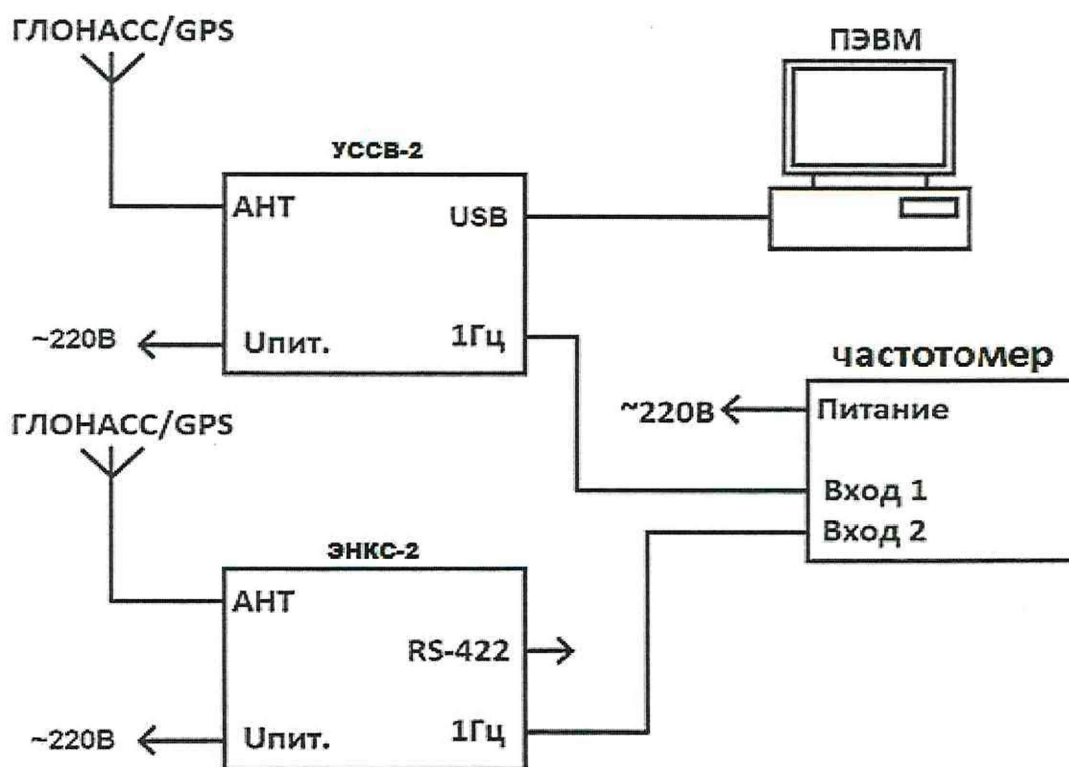


Рисунок 1

6.5.2 Соединяют выход 1PPS (конт.9) разъема «RS-232» УССВ-2 с входом 1 частотомера электронно-счетного ЧЗ-85/6 (далее по тексту - частотомер), порт USB с ПЭВМ. Для контроля приема данных со спутников ГНСС запускают на ПЭВМ программу «GeosDemo» или модуль «GPS Time Reader» ПО «Альфа Центр».

6.5.3 Результаты ежесекундных сличений $dT(i)$ (на момент времени измерений) шкал времени, формируемой устройством и шкалы времени синхронизирующего приемника-антенны СПА наблюдают на табло частотомера и фиксируют.

6.5.4 Проводят не менее N измерений ($N > 30$) и определяют систематическую погрешность и среднеквадратическое отклонение по формулам (2) ÷ (5):

$$\Delta T(j) = T_j - T_{\text{ист}}, \quad (2)$$

$$dT = \frac{1}{N} \cdot \sum_{j=1}^N \Delta T(j), \quad (3)$$

где $T_{\text{ист}}$ — истинное значение шкалы времени в j -ый момент времени, нс;

T_j — измеренное значение шкалы времени в j -ый момент времени, нс;

N — количество измерений.

$$\sigma T = \sqrt{\frac{\sum_{j=1}^N (T(j) - dT)^2}{N-1}}, \quad (4)$$

6.5.5 Определяют абсолютную погрешность формирования метки времени, выдаваемой потребителям по формуле (4):

$$\Delta T = dT - 3\sigma T, \quad (5)$$

Результаты проверки считают положительными, если значения абсолютной погрешности формируемой относительно национальной шкалы времени UTC(SU) в режиме синхронизации по сигналам ГНСС ГЛОНАСС/GPS находятся в пределах ± 1 мкс.

7 Оформление результатов поверки

7.1 При проведении поверки оформляют протокол результатов поверки в свободной форме. Результаты поверки оформляют в соответствии с Приказом Минпромторга России от 02.07.2015 г. № 1815.

7.2 Результатом поверки является подтверждение пригодности средства измерений к применению или признание средства измерений непригодным к применению.

При положительных результатах поверки выдается "Свидетельство о поверке" и(или) наносится знак поверки в паспорт.

7.3. Если устройства по результатам поверки признан непригодным к применению, оттиск поверительного клейма гасится, "Свидетельство о поверке" аннулируется, выписывается «Извещение о непригодности».