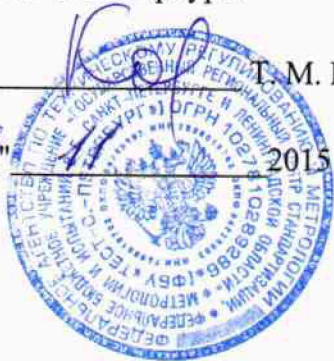



УТВЕРЖДАЮ
Руководитель ГЦИ СИ
Зам. генерального директора
ФБУ «Тест С.-Петербург»


_____ Т. М. Козлякова
" 16 " _____ 2015 г.



УТВЕРЖДАЮ
Генеральный директор
ООО «Дана»


_____ Я. О. Сушицкий
" 16 " _____ 2015 г.



ТЕПЛОСЧЕТЧИКИ МНМ

Методика поверки

407223.001И

н.р. 63103-16

Санкт-Петербург

2015 г.

СОДЕРЖАНИЕ

1	Операции поверки	3
2	Средства поверки.....	4
3	Требования безопасности	5
4	Условия поверки и подготовка к поверке	5
5	Проведение поверки	6
6	Оформление результатов поверки	12
Приложение А Алгоритм работы меню теплосчетчика при поверке.....		1
Приложение Б Форма протокола поверки теплосчетчика.....		14

Настоящая методика поверки (далее - методика) распространяется на теплосчетчики МНМ (далее - теплосчетчик) производства ООО «Дана», Россия г. Санкт-Петербург.

Этот документ устанавливает методику первичной и периодической поверки теплосчетчика.

Перечень ссылочных документов, упоминаемых в данной методике, приведен в приложении А.

Интервал между поверками – 4 года.

1 ОПЕРАЦИИ ПОВЕРКИ

1.1 При проведении поверки выполняют операции, приведенные в таблице 1.

Таблица 1

Наименование операции поверки	Номер пункта методики	Проведение операции при	
		первичной поверке	периодической поверке
1 Проверка комплектности, маркировки и внешнего вида.	6.1.1		
2 Опробование и проверка версии ПО			
2.1 Проверка герметичности датчика расхода	6.2.1	Да	Да
2.2 Проверка версии ПО	6.2.2	Да	Да
3 Проверка метрологических характеристик			
3.1 Определение относительной погрешности при измерении времени	6.3.1	Да	Да
3.2 Определение абсолютной погрешности измерения температуры теплоносителя	6.3.2	Да	Да
3.3 Определение абсолютной погрешности измерения разности температур	6.3.3	Да	Да
3.4 Определение относительной погрешности измерения количества теплоты	6.3.4	Да	Да
3.5 Определение относительной погрешности измерения объема теплоносителя	6.3.5	Да	Да

1.2 При отрицательных результатах одной из операций, дальнейшая поверка теплосчетчика прекращается.

2 СРЕДСТВА ПОВЕРКИ

2.1 При проведении поверки необходимо использовать средства поверки, указанные в таблице 2.

Таблица 2

Средства поверки	Пункт методики	Основные технические характеристики средств поверки
Проливная установка для поверки счетчиков	6.3.4	Рабочий эталон 2-го разряда - методом измерения объема. Диапазон расхода от 0,03 до 3,5 м ³ /ч, пределы допустимой относительной погрешности $\pm 0,2$ %.
Секундомер СОСпр 2б-2	6.2.1, 6.3.1	Емкость шкалы не менее 60 мин., погрешность измерения времени $\pm 0,2$ с
Гидравлический пресс RemsPush	6.2.1	Максимальное давление до 4,0 МПа
Циркуляционный термостат JULABO модель ME-26	6.3.1	Диапазон рабочих температур от 20 до 200 °С, стабильность поддержания температуры $\pm 0,01$ °С
Охлаждающий термостат JULABO модель F34-ME	6.3.1	Диапазон рабочих температур от минус 30 °С до плюс 150 °С, стабильность поддержания температуры $\pm 0,01$ °С
Прибор комбинированный Testo 608-H1	6.2 - 6.3	Диапазон измерения температуры от 0 до плюс 50°С, погрешность измерения температуры $\pm 0,1$ °С. Диапазон измерения влажности от 27 % до 100 % при температуре от 7 до 30 °С, погрешность измерения влажности $\pm 0,1$ %
Барометр-анероид БАММ-1	6.2 - 6.3	Диапазон измерения давления от 80 до 106 кПа, погрешность измерения $\pm 0,2$ кПа.

2.2 Допускается применение других средств поверки с характеристиками не хуже, указанных в табл.2.

2.3 Средства измерений применяемые при поверке теплосчетчика должны иметь действующие свидетельства о поверке согласно ПР 50.2.006-99, а испытательное оборудование должно иметь действующий аттестат по ГОСТ 24555-81.

3 ТРЕБОВАНИЯ БЕЗОПАСНОСТИ

3.1 При работе с теплосчетчиками опасными производственными факторами является теплоноситель, который находится под давлением до 1,6 МПа при температуре до 100°C.

3.2 Помещение для проведения поверки должно отвечать правилам техники безопасности и производственной санитарии.

3.3 При проведении поверки необходимо соблюдать требования ГОСТ 12.2.007.0, ПОТ Р М-016-2001 (РД 153-34.0-03.150-00), «Правила эксплуатации теплотребляющих установок и тепловых сетей потребителей», «Правила техники безопасности при эксплуатации теплотребляющих установок и тепловых сетей потребителей» и специальные требования безопасности, установленные в документации на СИ из состава теплосчетчика.

3.4 При проведении поверки должны соблюдаться правила безопасности, которые приведены в эксплуатационной документации на теплосчетчики и средства поверки.

4 УСЛОВИЯ ПОВЕРКИ И ПОДГОТОВКА К ПОВЕРКЕ

4.1 При проведении поверки должны быть соблюдены следующие условия:

- температура окружающего воздуха от 15 до 25 °С;
- относительная влажность окружающего воздуха не более от 30 до 80 %;
- атмосферное давление от 86 до 106 кПа;
- температура воды от 15 до 25 °С;
- внешние электрические и магнитные поля, вибрация и тряска, которые влияют на работу теплосчетчика, должны отсутствовать.

4.2 Перед поверкой теплосчетчики выдерживают в условиях 4.1 не менее чем 2 ч. Теплосчетчики поверяются в горизонтальном положении.

4.3 Если фактическая погрешность превышает максимально допустимую погрешность, то необходимо повторить операцию еще два раза. Результаты поверки считают положительными, если:

- среднеарифметическое значение трех результатов не превышает максимально допустимую погрешность;

– по крайней мере результаты двух измерений не превышают максимально допустимую погрешность.

4.4 Теплосчетчик и средства поверки должны быть подготовлены к работе в соответствии с их эксплуатационной документацией.

5 ПРОВЕДЕНИЕ ПОВЕРКИ

5.1 Внешний осмотр

5.1.1 Проверка комплектности, маркировки и внешнего вида.

При проведении внешнего осмотра должно быть установлено соответствие теплосчетчика следующим требованиям:

- комплектность должна соответствовать паспорту;
- теплосчетчик и изоляция соединительных кабелей не должны иметь механических повреждений;
- маркировка теплосчетчика должна быть четкой.

Результаты считают положительными, если выполняются требования 5.1.1.

5.2 Опробование

5.2.1 Проверка герметичности датчика расхода

С помощью гидравлического пресса создать в рабочей полости датчика расхода максимальное давление 2,5 МПа (25 бар). Максимальное давление в рабочей полости контролируется манометром, который входит в состав пресса.

Результаты операций проверки считаются положительными, если после выдержки в течение 15 мин. в местах соединений и на корпусе датчика расхода не наблюдается запотевание, каплепадение или течь воды, а показания манометра остались без изменений.

Примечание - Для исключения возможности выпуска из производства или после ремонта негерметичных теплосчетчиков, представитель территориального органа Госстандарта должен проверить герметичность 10 % теплосчетчиков, предъявленных на государственную поверку. В случае негерметичности какого-либо датчика расхода теплосчетчика из отобранной партии всю партию теплосчетчиков подвергают проверке на герметичность.

5.2.2 Проверка версии ПО

Для того, чтобы проверить версию ПО необходимо перейти к подгруппе параметров «I» (см. приложение Б) путем нажатия и удержания кнопки не менее 3 с. В подгруппе «I» с помощью короткого нажатия перейти в группу «SOFT», которая отражает информацию о версии ПО.

Номер версии ПО должен быть 1.01.

5.3 Проверка метрологических характеристик

5.3.1 Определение относительной погрешности при измерении времени

5.3.1.1 Вызвать на дисплее значения текущего времени.

5.3.1.2 В момент изменения значения на дисплее теплосчётчика запустить секундомер и записать значения с дисплея теплосчетчика (ч, мин, с).

5.3.1.3 Через 1 час остановить секундомер в момент изменения значения на дисплее теплосчётчика и записать значения с дисплея теплосчетчика и секундомера.

5.3.1.4 Рассчитать относительную погрешность теплосчетчика при измерении времени по формуле:

$$\delta_{\tau} = \frac{\tau_{\kappa} - \tau_{\epsilon}}{\tau_{\epsilon}} \times 100 \% \quad (1)$$

где τ_{ϵ} – интервал времени, измеренный с помощью секундомера, с;

τ_{κ} – интервал времени измеренный теплосчётчиком, (3600) с.

5.3.1.5 Значения относительной погрешности заносят в протокол поверки, форма которого приведена в приложении В.




Результаты считают положительными, если относительная погрешность при измерении времени находится в пределах $\pm 0,1 \%$.

5.3.2 Определение абсолютной погрешности измерения температуры теплоносителя

5.3.2.1 Установить в каждом термостате температуру в соответствии с п.1 таблицы 3 и поместить датчики температуры теплосчетчика в термостаты.

Таблица 3

№ п/п	Разность температур, Δt_E , °С	Значения температуры в термостатах для датчиков температуры с	
		красной биркой, t_{inE} , °С	синей биркой, t_{outE} , °С
1	3,0	53,0	50,0
2	15,0	65,0	50,0
3	65,0	65,0	0

Примечание - Канал t_{in} на дисплее теплосчетчика обозначается «», канал t_{out} обозначается «», а разность температур «»

5.3.2.2 После стабилизации показаний теплосчетчика зарегистрировать значение температуры на его индикаторе в каждом измерительном канале (см. в приложении Б «Тестовое меню» текущие значения).

5.3.2.3 Определить абсолютную погрешность измерения температуры теплосчетчика Δt в каждом измерительном канале, в градусах Цельсия, по формуле:

$$\Delta t_i = t_{Bi} - t_{Ei} \quad (2)$$

где t_{Bi} – значение температуры в термостате, измеренная датчиком температуры с красной биркой (t_{in}) или с синей биркой (t_{out}), °С;

t_{Ei} – значение температуры в соответствующем термостате (θ_{inE} , θ_{outE}), согласно таблицы 3, °С.

5.3.2.4 Выполнить операции по п.п.5.3.2.1, 5.3.2.2, 5.3.2.3 для значений температур из п.п. 2 и 3 таблицы 3.

5.3.2.5 Результаты поверки считают положительными, если абсолютная погрешность измерения температуры находится в пределах $\pm (0,3 + 0,005 t)$ °С.

5.3.3 Определение относительной погрешности измерения разности температур проводится при выполнении поверки по п.п. 5.3.2. при значениях Δt , указанных в табл.3.

5.3.3.1 Зафиксировать показания разности температур по индикатору теплосчетчика.

5.3.3.2 Определить абсолютную погрешность измерения разности температур теплосчетчиком Δt_p , по формуле:

$$\Delta t_p = \Delta t_u - \Delta t_s, \text{ °С} \quad (3)$$

где Δt_u – разность температур, на теплосчетчике, °С;

Δt_s – разность температур термостатов, °С.

5.3.3.3 Выполнить операции по п.п.5.3.3.1 и 5.3.3.2 для тестов 2 и 3 таблицы 3.

5.3.3.4 Результаты считают положительными, если абсолютная погрешность измерения разности температур находится в пределах $\pm (0,5 + 3\Delta t_{\min} / \Delta t)$ °С.

5.3.4 Определение относительной погрешности измерения количества теплоты теплосчетчика проводить с использованием проливной установки (п.5.3.4.1). Допускается поверка с имитацией расхода теплоносителя (п. 5.3.4.2. настоящей методики).

5.3.4.1 Определение относительной погрешности измерения количества теплоты с использованием проливной установки

5.3.4.1.1 Проверить место установки теплосчетчика согласно алгоритму в приложении Б (обозначение «SuPPLY» указывает на монтаж теплосчетчика в подающем трубопроводе системы теплоснабжения (в проточную часть теплосчетчика установлен датчик температуры с красной биркой). Обозначение «rEturn» - в обратном трубопроводе (в проточную часть теплосчетчика установлен датчик температуры с синей биркой).

5.3.4.1.2 Установить теплосчетчик на проливную установку;

5.3.4.1.3 Установить в термостатах значения температур согласно п.1 табл.3. и дождаться стабилизации показаний температуры на индикаторе теплосчетчика.

5.3.4.1.4 На теплосчетчике перейти в «Тестовое меню» к блоку «Текущий объем теплоносителя» и пропустить через него объем теплоносителя не менее указанного для теста 1 таблицы 4. Зафиксировать показания проливной установки V , м³.

5.3.4.1.5 Определить расчетное значение количества теплоты по формуле:

$$Q_{Ei} = V \times (\Delta t) \times k, \text{ Мкал} \quad (4)$$

где: Q_{Ei} – расчетное количество теплоты, Мкал;

V - объем прошедшего теплоносителя по показаниям проливной установки, м³;

Δt – разность температур теплоносителя в подающем и обратном трубопроводах, (из табл.3) °С;

k – тепловой коэффициент, зависящий от свойств теплоносителя при соответствующих температуре и давлении; условно-истинное значение теплового коэффициента для воды рассчитывается по формуле А.1 приложения А ГОСТ Р ЕН 1434-1-2011 для давления 16 бар или определяется по таблицам.

Примечание - Для пересчета различных размерностей количества теплоты пользоваться соотношением 1МДж=0.23885Мкал=0,2778кВт·ч.

5.3.4.1.6 Определить относительную погрешность теплосчетчика при измерении количества теплоты E_Q , по формуле:

$$E_{Qi} = \frac{Q_{Bi} - Q_{Ei}}{Q_{Ei}} 100, \% \quad (5)$$

где Q_{Bi} – количество теплоты, которое по показаниям теплосчетчика, кВт·ч(Мкал);

Q_{Ei} – расчетное количество теплоты, кВт·ч(Мкал).

5.3.4.1.7 Повторить операции по п.п.5.3.4.1.3 – 5.3.4.1.6 при следующих значениях установленных параметров теплоносителя:

- температура теплоносителя по п.2 табл.3, расход и объем теплоносителя для теста 2 табл.4;
- температура теплоносителя по п.3 табл.3, расход и объем теплоносителя для теста 3 табл.4.

5.3.4.1.8 Результаты считают положительными, если относительная погрешность измерения количества теплоты находится в пределах:

$$\pm (3 + 4\Delta t_{\min} / \Delta t + 0,02q_n / q), \% \quad (6)$$

где Δt_{\min} – минимальная разность температур, °С (из паспорта на теплосчетчик);

Δt – установленная разность температур, °С (по данным табл.3);

q_n – номинальный расход, м³/ч (из паспорта на теплосчетчик);

q – установленный расход, м³/ч (по показаниям проливной установки).

5.3.4.2 Поверка теплосчетчика имитацией расхода теплоносителя

5.3.4.2.1 Используя результаты измерений, полученные при выполнении операций 5.3.2 и 5.3.3 рассчитать относительную погрешность измерения количества теплоты теплосчетчиком следующим образом:

5.3.4.2.2 Выполнить 5.3.4.1.1.

5.3.4.2.3 Во время выполнения 5.3.3 для п. 1 таблицы 3 перевести теплосчетчик в «Тестовое меню» к блоку «Генератор» (алгоритм приведен в приложении Б), нажать и удерживать кнопку не больше 3 с. дисплей теплосчетчика начинает фиксировать частями объем теплоносителя в блоке «Текущий объем теплоносителя» к значению, которое указано в таблице 4. При достижении значения объема теплосчетчик переходит к блоку «Предыдущее количество теплоты» для фиксации показаний.

5.3.4.2.4 Используя значение температур таблицы 3 для соответствующего теста и место установки теплосчетчика рассчитывать эталонное значение количества теплоты по формуле 4. Объем воды за пролив V принять равным 2,0 м³.

5.3.4.2.5 Относительную погрешность теплосчетчика при измерении количества теплоты E_Q , по формуле 5.

5.3.4.2.6 Выполнить 5.3.4.2.1-5.3.4.2.3 для режимов, указанных в п.5.3.4.1.7

5.3.4.2.7 Результаты поверки считают положительными, если относительная погрешность измерения количества теплоты находится в пределах

$$\pm (3 + 4\Delta t_{\min} / \Delta t + 0,02q_n / q), \% \quad (7)$$

где Δt_{\min} – минимальная разность температур, °С (из паспорта на теплосчетчик);

Δt – установленная разность температур, °С (по данным табл.3);

q_n – номинальный расход, м³/ч (из паспорта на теплосчетчик);

q – установленный расход, м³/ч (по данным табл.4).

5.3.5 Определение относительной погрешности измерения объема

5.3.5.1 Установить теплосчетчик на проливную установку;

5.3.5.2 На теплосчетчике перейти в «Тестовое меню» к блоку «Текущий объем теплоносителя» и пропустить через датчик расхода теплоноситель для теста 1 таблицы 4. По завершении пролива на дисплее теплосчетчика снять показания объема;

5.3.5.3 Рассчитать относительную погрешность измерения объема теплоносителя теплосчетчика E_V , по формуле:

$$E_{Vi} = \frac{V_{Bi} - V_{Ei}}{V_{Ei}} 100, \quad (8)$$

где V_{Bi} – объем воды, по показаниям теплосчетчика, л;

V_{Ei} – эталонное значение объема по показаниям проливной установки, л.

Таблица 4

Диаметр условного прохода, мм	Номинальный расход, q_n , м ³ /ч	Значение проверочных расходов, q , м ³ /ч					Минимальный объем воды за пролив, V_E , л		
		Тест1	Тест 2	Тест 3			Тест1	Тест 2	Тест 3
				R25	R50	R100			
15	0,6	0,6	0,06	0,024	0,012	0,006	20,0	10,0	5,0
15	1,0	1,0	0,10	0,040	0,020	0,010			
15	1,5	1,5	0,15	0,060	0,030	0,015			
20	1,5	1,5	0,15	0,060	0,030	0,015	50,0	20,0	10,0
20	2,5	2,5	0,25	0,100	0,050	0,025			

Примечание - Коэффициент расхода (q_n / q_{min}) обозначен символом R

5.3.5.4 Выполнить операции по п.п. 5.3.5.2, 5.3.5.3 для тестов 2 и 3 из табл.4.

Результаты считаются положительными, если относительная погрешность измерения объема находится в пределах погрешности:

$$E_V = \pm(2 + 0,02 \frac{q_n}{q}), \text{ но не более } \pm 5 \% \quad (9)$$

где q_n – номинальный расход, м³/ч (из паспорта на теплосчетчик);

q – измеренное значение расхода, м³/ч (по показаниям проливной установки).

6 ОФОРМЛЕНИЕ РЕЗУЛЬТАТОВ ПОВЕРКИ

6.1 При проведении поверки результаты измерений и вычислений заносятся в протокол. Рекомендуемая форма протокола приведена в приложении Б.

6.2 Положительные результаты поверки теплосчетчиков удостоверяют записью и клеймом поверителя в соответствующем разделе паспорта или свидетельством о поверке установленной формы.

6.3 На теплосчетчик монтируется кольцо пломбировочное, которое исключает возможность его разборки и пломбируется одной пломбой.

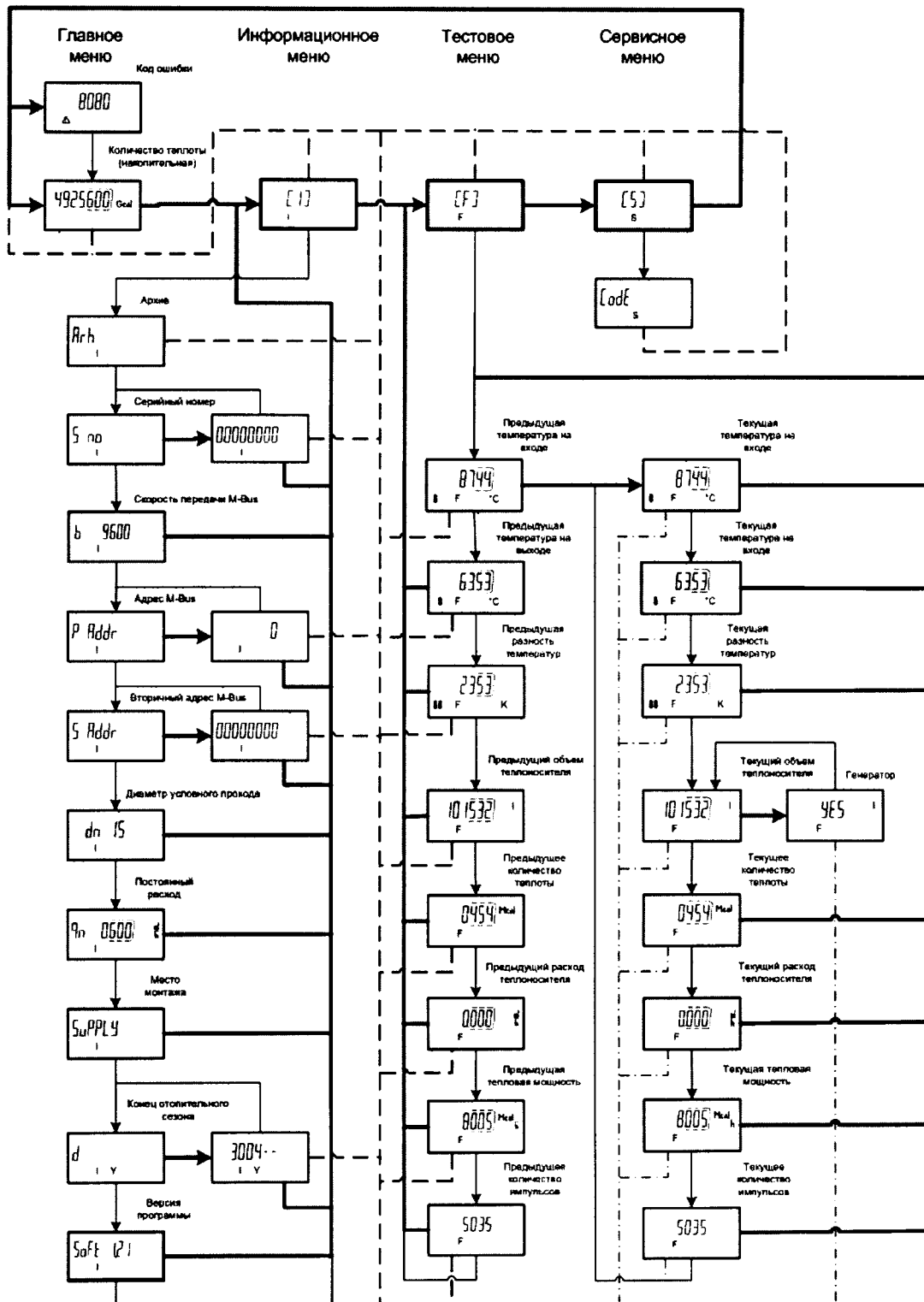
Датчик температуры, который устанавливается на прямой поток, маркируется биркой красного цвета. Датчик температуры, который устанавливается на обратный поток, маркируется биркой синего цвета.

6.4 При отрицательных результатах поверки теплосчетчик к выпуску в обращение не допускается, свидетельство аннулируется, клеймо гасится и выдается извещение о непригодности.

ПРИЛОЖЕНИЕ А

(справочное)

АЛГОРИТМ РАБОТЫ МЕНЮ ТЕПЛОСЧЕТЧИКА ПРИ ПОВЕРКЕ



ПРИЛОЖЕНИЕ Б
(рекомендуемое)

Приложение В ФОРМА ПРОТОКОЛА ПОВЕРКИ ТЕПЛОСЧЕТЧИКА

ПРОТОКОЛ ПЕРВИЧНОЙ ПОВЕРКИ № _____ от _____

Типоразмер	q_n	Δt	Класс	Коэффициент расхода	Направление потока	Единица измерения количества теплоты
МНМ 15/0,6-SH-R2	0,6	3	2	R25	обратный	Мкал

Название оборудования	Тип	Зав. №	Свидетельство о поверке		Срок действия до
Проливная установка	УВЛ 15/25М-02	05	№ 24.093.14	от 17.04.2014	04.2015
Циркуляционный термостат JULABO	ME-26	06.002	№ 24.093.14	от 17.04.2014	04.2015
Циркуляционный термостат JULABO	ME-26	06.003	№ 24.093.14	от 17.04.2014	04.2015
Циркуляционный термостат JULABO	ME-26	06.004	№ 24.093.14	от 17.04.2014	04.2015
Охлаждающий термостат JULABO	F34-ME	12.04.01	№ 24.093.14	от 17.04.2014	04.2015
Гидравлический пресс RemsPush		62548	№ 24.093.14	от 17.04.2014	04.2015
Секундомер	СОСпр 26-2	123568	№ 24.093.14	от 17.04.2014	04.2015
Прибор комбинирован.	testo 608-H1	P153	№ 24.093.14	от 17.04.2014	04.2015
Барометр-анероид	БАММ-1	У254	№ 24.093.14	от 17.04.2014	04.2015

Температура, °С	23,4
Относительная влажность, %	55,3
Атмосферное давление, кПа	100,3

Результаты поверки

1. Внешний осмотр Соответствует 2. Опробование Соответствует 3. Версия ПО 1.01 4. Герметичность Соответствует
 5. Проверка метрологических характеристик

№	Заводской номер	Датчики температуры									Тестовый объем воды за пролив, м ³	Количество теплоты		
		tb _{Вi} , °C	tb _{Еi} , °C	ПГΔtb, °C	tr _{Вi} , °C	tr _{Еi} , °C	ПГΔtr, °C	Δt _{Вi} , К	Δt _{Еi} , К	ПГΔtr _i , %		Q _{Вi} , Мкал	Q _{Еi} , Мкал	ПГЕ _{Qi} , %
1	12000078	53,22	53,00	0,22	50,21	50,00	0,21	3,01	3,00	0,33	2,0	5,937	5,918	0,32
		65,24	65,00	0,24	50,21	50,00	0,21	15,03	15,00	0,2	2,0	29,660	29,603	0,19
		65,24	65,00	0,24	0,21	0,00	0,21	65,03	65,00	0,05	2,0	129,973	129,914	0,05
2	12000079	53,47	53,00	0,47	50,45	50,00	0,45	3,02	3,00	0,67	2,0	5,956	5,918	0,65
		65,53	65,00	0,53	50,45	50,00	0,45	15,18	15,00	0,53	2,0	29,756	29,603	0,52
		65,53	65,00	0,53	0,45	0,00	0,45	65,18	65,00	0,12	2,0	130,071	129,914	0,12

№	Заводской номер	Поверочный расход, м ³ /ч	Датчик расхода			Интервал времени, измеренный с помощью секундомера, τ _c , с	Интервал времени, по показаниям встроенных часов теплосчетчика, τ _к , с	Относительная погрешность при измерении времени, δ _τ , %	ЗАКЛЮЧЕНИЕ
			V _{Вi} , л	V _{Еi} , л	E _{fi} , %				
1	12000078	0,600	21,005	20,0	2,02	3600	3600	0,000	ГОДНЕН
		0,060	10,438	10,0	2,2				
		0,024	5,108	5,0	2,5				
2	12000079	0,600	21,520	20,0	3,05	3601	3600	0,0003	ГОДНЕН
		0,060	10,698	10,0	3,5				

		0,024	5,195	5,0	4,25				
--	--	-------	-------	-----	------	--	--	--	--

.....

ЗАКЛЮЧЕНИЕ ПО РЕЗУЛЬТАТАМ ПОВЕРКИ

Теплосчетчик НМН 15/0,6-SH-R2 в количестве 2 шт. представлены на поверку.

На основании результатов поверки признаны:

- годными и допущенными к эксплуатации 2 шт. теплосчетчиков
- не годные к эксплуатации 0 шт. теплосчетчиков

Оператор

Поверитель _____

(подпись)(Фамилия, инициалы)

