

УТВЕРЖДАЮ

Заместитель директора ФГУП "ВНИИМС"

В.Н. Яншин



25 ноября 2015 г.

Газоанализатор DELTA65-S

Методика поверки

и.р. 63424-16

**г. Москва
2015 г.**

Настоящая инструкция распространяется на газоанализаторы DELTA65-S фирмы "MRU GmbH", Германия, (далее – газоанализаторы) и устанавливает методику его первичной и периодической поверки.

Интервал между поверками – 1 год.

1 ОПЕРАЦИИ ПОВЕРКИ

1.1 При проведении поверки выполняют операции, указанные в таблице 1.

Таблица 1

№ п/п	Наименование операции	Номер пункта методики
1	Внешний осмотр	6.1
2	Опробование	6.2
3	Определение метрологических характеристик по каналу O ₂	6.3.1
4	Определение метрологических характеристик по остальным каналам	6.3.2

1.2 Если при проведении той или иной операции поверки получен отрицательный результат, поверка прекращается.

2 СРЕДСТВА ПОВЕРКИ

2.1 При проведении поверки применяют средства поверки, указанные в таблице 2.

Таблица 2

№ п/п	Наименование и обозначение средств поверки	Метрологические характеристики
1	Государственные стандартные образцы - поверочные газовые смеси (ГСО-ПГС) состава O ₂ , CO, NO, в азоте, в баллонах под давлением по ТУ 2114-014-20810646-2014	Номера ПГС по реестру ГСО и МХ приведены в таблице Приложения 1.
2	Барометр-анероид М-67	Диапазон измерений от 10 до 790 мм рт.ст., погрешность $\pm 0,8$ мм рт.ст.
3	Термометр лабораторный (0 – 100) °С, ГОСТ 27544-87	Погрешность $\pm 1,0$ °С.
4	Ротаметр для измерения расхода газа РМ-0,25 ГУЗ ТУ 25.02.070213-82	Верхний предел не менее 2,5 л/мин.
5	Редукторы и регулируемые вентили.	–

2.2 Допускается применение других средств измерений, обеспечивающих определение метрологических характеристик с требуемой точностью.

2.3 Все средства поверки должны иметь действующие свидетельства о поверке, а ГСО-ПГС в баллонах под давлением – действующие паспорта/

3 ТРЕБОВАНИЯ БЕЗОПАСНОСТИ

3.1 Помещение, в котором проводится поверка, оборудуют приточно-вытяжной вентиляцией.

3.2 При работе с газовыми смесями в баллонах под давлением соблюдают "Правила устройства и безопасной эксплуатации сосудов, работающих под давлением", утвержденные Госгортехнадзором.

4 УСЛОВИЯ ПРОВЕДЕНИЯ ПОВЕРКИ

4.1 При проведении поверки соблюдают следующие условия:

- температура окружающей среды, °С	20 ± 5
- относительная влажность, %	до 80
- атмосферное давление, кПа	от 84 до 106
- внешнее магнитное поле	полное отсутствие

5 ПОДГОТОВКА К ПОВЕРКЕ

5.1 Перед проведением поверки выполняют следующие подготовительные работы:

- поверяемый газоанализатор "MRU" подготавливают к работе в соответствии с Руководством по их эксплуатации;
- ПГС в баллонах выдерживают в помещении, в котором проводится поверка, в течение 24 ч;
- пригодность газовых смесей в баллонах под давлением подтверждают паспортами на них.

5.2 Перед проведением периодической поверки выполняют регламентные работы, предусмотренные руководством по эксплуатации газоанализатора.

5.3 Схема подачи ПГС из баллона под давлением приведена на рис. 1.

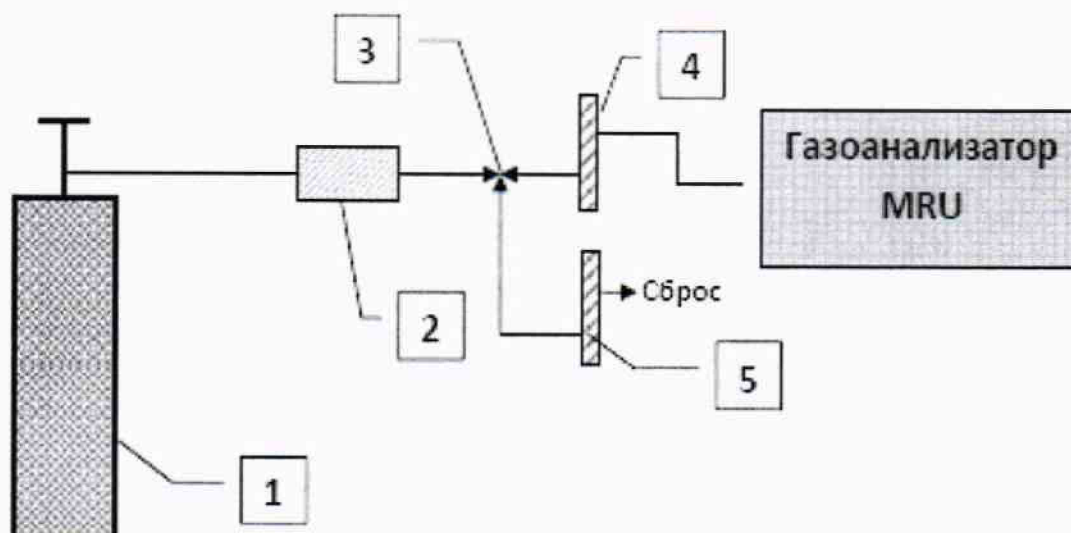


Рис. 1.

1-баллон с ПГС с запорным вентилем; 2-вентиль тонкой регулировки; 3-тройник; 4,5-ротаметр.

6 ПРОВЕДЕНИЕ ПОВЕРКИ

6.1 Внешний осмотр

6.1.1 При внешнем осмотре устанавливают отсутствие внешних повреждений, влияющих на работоспособность газоанализаторов, а также отсутствие внешних повреждений на блоке газоанализатора и газозаборном зонде.

6.1.2 Для газоанализатора устанавливают:

- исправность устройств управления;
- четкость надписей на лицевой панели.

Газоанализаторы "MRU" считаются выдержавшими внешний осмотр, если они соответствуют перечисленным выше требованиям.

6.2 Опробование

6.2.1 При опробовании выполняют следующие операции.

Проверяют общее функционирование газоанализатора в соответствии с руководством по эксплуатации.

Проверяют побудитель расхода газоанализатора, для чего:

- подсоединяют ротаметр А4 (см. рис.1), при этом клапан А2 должен быть закрыт, чтобы окружающий воздух свободно поступал в газоанализатор;

- включают газоанализатор и измеряют расход по ротаметру.

Проверяют автоматическую установку нулевых показаний газоанализаторов с использованием окружающего воздуха в соответствии с руководством по эксплуатации.

6.2.2 Газоанализаторы считаются выдержавшими опробование, если после проверки датчиков на дисплее прибора устанавливаются следующие значения объемной доли:

базовые каналы:

- по каналу CO

0 - 10 млн⁻¹ (ppm)

- по каналу O₂

20,8 - 21,1 об. доля, %

опциональный канал NO (может быть установлен как 3-й сенсор):

- по каналу NO

0 - 10 млн⁻¹ (ppm)

опциональный канал CO H₂ компенсация может быть установлен вместо канала CO - в РФ поставляется только по запросу:

- по каналу CO H₂ компенсация

0 - 10 млн⁻¹ (ppm)

6.3 Определение метрологических характеристик

6.3.1 Определение абсолютной погрешности газоанализатора по каналу O₂

Определение абсолютной погрешности газоанализатора по каналу O₂ проводится при поочередном пропуске ПГС в следующей последовательности 1-2-3-2-1-3. Номинальные значения содержания O₂ в ПГС приведены в таблице 1.1 Приложения 1.

Значения абсолютной погрешности (Δ) рассчитываются для каждой ПГС по формуле (1)

$$\Delta = A_i - A_0 \quad (1)$$

где A_i – показания газоанализатора, объемная доля, ppm (млн⁻¹) или %;

A_0 – значение объемной доли измеряемого компонента, указанное в паспорте на ГСО-ПГС, млн⁻¹ или %.

Полученные значения погрешности не должны превышать норму, приведенную в таблице 2 настоящей инструкции.

6.3.2 Определение погрешности по каналам CO, CO H₂ компенсация, NO.

Определение абсолютной и относительной погрешности анализатора по каналам CO, CO H₂ компенсация, NO проводят при поочередном пропуске соответствующих ПГС в следующей последовательности 1-2-3-2-1-3. Номинальные значения содержания анализируемых компонентов ГСО-ПГС приведены в таблице 1.

Значения абсолютной погрешности газоанализатора в каждой точке проверки рассчитывают по формуле (1).

Значение относительной погрешности (δ) рассчитывают по формуле (2)

$$\delta = \frac{A_i - A_0}{A_0} \cdot 100 \quad (2).$$

Полученные значения абсолютной и относительной погрешности по каналам CO, CO H₂ компенсация, NO не должны превышать значений, приведенных в таблице 2.

Таблица 2

Диапазон измерений объемной доли	Пределы допускаемой основной погрешности*	
	абсолютной, об. доля	относительной, %
Базовые измерительные каналы		
Канал O ₂		
от 0 до 20,9 %	± 0,2 %	–
Канал CO		
от 0 до 400 млн ⁻¹ св. 400 до 2000 млн ⁻¹ св. 2000 до 10000 млн ⁻¹	± 20 млн ⁻¹	± 5 ± 10
Опциональные каналы		
Канал NO (устанавливается как 3-й сенсор)		
от 0 до 100 млн ⁻¹ св. 100 до 4000 млн ⁻¹	± 10 млн ⁻¹	± 10
Канал CO H ₂ компенсация может быть установлен вместо канала CO. В РФ может быть поставлен только по запросу.		
Канал CO H ₂ компенсация		
от 0 до 200 млн ⁻¹ св. 200 до 4000 млн ⁻¹ св. 4000 до 10000 млн ⁻¹	± 10 млн ⁻¹	± 5 ± 10

* при температуре окружающей среды (20 ± 5) °С.

7 ОФОРМЛЕНИЕ РЕЗУЛЬТАТОВ ПОВЕРКИ

7.1 Результаты поверки газоанализаторов заносят в протокол.

7.2 Положительные результаты поверки газоанализаторов оформляют выдачей свидетельства в соответствии с Порядком проведения поверки средств измерений, требования к знаку поверки и содержанию свидетельства о поверке (утв. приказом Минпромторга России № 1815 от 02.07.2015 г.).

7.3 Газоанализаторы, не удовлетворяющие требованиям настоящих рекомендаций, к эксплуатации не допускаются. Газоанализаторы изымаются из обращения. Свидетельство о поверке изымают и выдают извещение о непригодности с указанием причин в соответствии с Порядком проведения поверки средств измерений, требования к знаку поверки и содержанию свидетельства о поверке (утв. приказом Минпромторга России № 1815 от 02.07.2015 г.).

7.4 После ремонта газоанализаторы подвергаются поверке.

Начальник сектора ФГУП "ВНИИМС", к.х.н.



О.Л. Рутенберг

Инженер 1 категории ФГУП "ВНИИМС"



Д.А. Пчелин

ПРИЛОЖЕНИЕ 1

**Перечень поверочных газовых смесей,
используемых при поверке газоанализаторов DELTA65-S**

Таблица 1.1

Диапазон измерений объемной доли, млн ⁻¹ или %	Номинальное значение объемной доли, млн ⁻¹ или %, определяемого компонента ПГС, пределы допускаемого отклонения			Пределы допускаемой абсолютной погрешности	Номер ПГС по реестру ГСО
	ПГС № 1	ПГС № 2	ПГС № 3		
Канал O₂					
от 0 до 20,9 %	ПНГ (воздух)				
		(10±0,5) %		± 0,1 %	10531-2014
			(4±0,2) %	± 0,04 %	10531-2014
Канал CO					
от 0 до 400	ПНГ (азот)				
		200 ± 20		± 5	10531-2014
			320 ± 32	± 8	10531-2014
св. 400 до 2000	500 ± 50			± 15	10531-2014
		1200 ± 60		± 18	10531-2014
			1800 ± 90	± 27	10531-2014
св. 2000 до 10000	3000 ± 150			± 45	10531-2014
		5000 ± 250		± 75	10531-2014
			8000 ± 400	± 120	10531-2014
Канал NO					
от 0 до 100	ПНГ (азот)				
		50 ± 10		± 2	10546-2014
			80 ± 16	± 3,2	10546-2014
св. 100 до 4000	200 ± 50			± 12,5	10546-2014
		1500 ± 75		± 22,5	10546-2014
			3000 ± 150	± 45	10546-2014
Канал CO H ₂ компенсация может быть установлен вместо Канала CO. В РФ может быть поставлен только по запросу.					
Канал CO H₂ компенсация					
от 0 до 200	ПНГ (азот)				10531-2014
		100 ± 20		± 4	10531-2014
			180 ± 18	± 4,5	10531-2014
св. 200 до 4000	300 ± 40			± 10	10531-2014
		2000 ± 100		± 30	10531-2014
			3500 ± 175	± 52,5	10531-2014
св. 4000 до 10.000	5000 ± 250			± 30	10531-2014
		7000 ± 350		± 75	10531-2014
			9000 ± 450	± 105	10531-2014