

УТВЕРЖДАЮ
(в части раздела 13 «Поверка»)
Заместитель директора по производственной
метрологии «ФГУП ВНИИМС»



Иванникова

Н.В. Иванникова

М.П. «06» 06 2016 г.

н.р. 64332-16

СИСТЕМА АВТОМАТИЗИРОВАННАЯ ИЗМЕРИТЕЛЬНАЯ ТЕСТ-6408-03
Руководство по эксплуатации
ФТКС.411713.171РЭ

Инв. N подл.	Подп. и дата	Взам. инв. N	Инв. N дубл.	Подп. и дата
5357	25.12.2014			

2016

Перв. примен.	ФТКС.411713.171
Справ. N	

Изм.	Лист	N докум.	Подп.	Дата
Разраб.		Акотчик		
Пров.		Харьков		
Н. контр.		Стороженко		
Утв.		Стороженко		

Содержание	
1	Назначение 5
2	Технические данные 6
2.1	Общие сведения об изделии 6
2.2	Основные функции, реализуемые изделием 7
2.3	Основные технические характеристики 8
3	Состав изделия 18
4	Устройство и работа изделия 19
4.1	Конструкция 19
4.2	Структура 20
4.3	Соединение составных частей изделия 21
4.4	Работа изделия 21
5	Устройство и работа составных частей изделия 22
6	Инструмент и принадлежности 23
7	Маркировка 25
8	Тара и упаковка 26
8.1	Конструкция тары 26
8.2	Расконсервация изделия 26
8.3	Консервация изделия 27
9	Меры безопасности при эксплуатации изделия 29
10	Порядок установки 30
10.1	Состав персонала 30
10.2	Требования к месту установки 30
10.3	Порядок установки 31
11	Подготовка к работе 33
12	Порядок работы 35
12.1	Состав обслуживающего персонала 35
12.2	Общие положения 35
12.3	Порядок реализации функций 36
13	Поверка 39
13.1	Общие требования 39
13.2	Операции поверки 41

ФТКС.411713.171РЭ				
Изм.	Лист	N докум.	Подп.	Дата
Разраб.		Акотчик		
Пров.		Харьков		
Н. контр.		Стороженко		
Утв.		Стороженко		

Система автоматизированная измерительная ТЕСТ-6408-03 Руководство по эксплуатации		
Лит.	Лист	Листов
	2	74

13.3 Средства поверки	42
13.4 Требования безопасности	43
13.5 Условия поверки и подготовка к ней	43
13.6 Порядок проведения поверки	44
14 Возможные неисправности и способы их устранения	51
15 Техническое обслуживание	54
15.1 Виды и периодичность технического обслуживания	54
15.2 Порядок технического обслуживания	54
15.3 Технологические карты операций технического обслуживания	55
16 Хранение	59
17 Транспортирование	60
Приложение А (обязательное) Логический номер крейта и координаты модулей изделия	61
Приложение Б (обязательное) Порядок установки программ	62
Приложение В (справочное) Соединители модуля ОЛС	65
Приложение Г (обязательное) Проведение входного контроля	68
Приложение Д (обязательное) Схема рабочего места	71
Приложение Е (справочное) Перечень сокращений и обозначений .	73

Инв. N подп.	5357
Подп. и дата	25.12.14
Взам. инв. N	
Инв. N дубл.	
Подп. и дата	

Изм.	Лист	N докум.	Подп.	Дата	ФТКС.411713.171РЭ	Лист
						3

Настоящее руководство по эксплуатации предназначено для изучения изделия Система автоматизированная измерительная ТЕСТ-6408-03 (далее по тексту - изделие), а также правил его эксплуатации.

Руководство по эксплуатации является обязательным руководящим документом для лиц, эксплуатирующих изделие.

При изучении и эксплуатации изделия следует дополнительно руководствоваться следующими документами:

- документы, содержащие описание программного обеспечения, разработанного пользователем;
- ФТКС.411713.171ФО Система автоматизированная измерительная ТЕСТ-6408-03 Формуляр;
- ФТКС.411713.171ЗИ Система автоматизированная измерительная ТЕСТ-6408-03 Ведомость ЗИП-О;
- ФТКС.411713.171З1 Система автоматизированная измерительная ТЕСТ-6408-03 Схема электрическая структурная;
- ФТКС.411713.171З4 Система автоматизированная измерительная ТЕСТ-6408-03 Схема электрическая соединений;
- ФТКС.411713.171МЧ Система автоматизированная измерительная ТЕСТ-6408-03 Монтажный чертеж;
- ФТКС.411259.156З4 БЭ142 Схема электрическая соединений;
- UNC3.031.161 ОЛС Руководство по эксплуатации;
- ФТКС.468260.011РЭ VXI Embedded PC Руководство по эксплуатации;
- ФТКС.52056-01 34 01 Система проверки функций ТЕСТ-6408-03 Руководство оператора;
- UNC.76161-01 32 01 Драйвер ОЛС Руководство системного программиста;
- ФТКС.34003-01 32 01 Informtest VISA Руководство системного программиста;
- ФТКС.75023-01 32 01 МН8И Руководство системного программиста;
- ФТКС.75010-01 32 01 Драйвер мезонина МФСК-24 Руководство системного программиста;
- ФТКС.76902-01 32 01 Драйвер НМ Руководство системного программиста;
- UNC.66161-01 34 01 Управляющая панель инструмента ОЛС Руководство оператора;
- ФТКС.65023-01 34 01 Управляющая панель инструмента МН8И Руководство оператора;
- ФТКС.65010-01 34 01 Управляющая панель мезонина МФСК-24 Руководство оператора;
- ФТКС.66902-01 34 01 Управляющая панель инструмента НМ Руководство оператора;
- описание операционной системы Windows (32 bit);
- эксплуатационная документация на OmniBusBox 162-555-555 фирмы Ballard Technology.

Инв. N подп.	5357	Подп. и дата	25.12.14	Взам. инв. N	Инв. N дубл.	Подп. и дата	ФТКС.411713.171РЭ	Лист
								4
Изм.	Лист	N докум.	Подп.	Дата				

1 Назначение

1.1 Изделие предназначено для выполнения функции ввода/вывода логических сигналов, характеризующих объект контроля, измерения электрических величин в процессе проверки объекта контроля, регистрации и отображения результатов измерений а также выполнения функции обмена информацией по цифровым интерфейсам.

1.2 Изделие предназначено для использования на предприятиях, производящих и эксплуатирующих технические объекты, для их контроля, испытания и предъявления службам контроля и приемки готовой продукции.

Инв. N подл.	Подп. и дата	Взам. инв. N	Инв. N дубл.	Подп. и дата
5357	25.12.14			
Изм.	Лист	N докум.	Подп.	Дата
ФТКС.411713.171РЭ				Лист
				5

2 Технические данные

2.1 Общие сведения об изделии

2.1.1 Изделие обеспечивает:

- программное управление функционированием модулей VXI;
- соединение выходных каналов изделия с цепями ОК через соединители, установленные на лицевых панелях модулей;
- измерение мгновенного значения напряжения по 24-м изолированным друг от друга каналам;
- проверку модулей VXI в составе изделия по команде пользователя;
- обработку логических сигналов по 192 независимым каналам;
- формирование импульсной команды в виде замыкания пары контактов реле («сухой контакт») по 24-м каналам;
- информационный обмен по двум дублированным мультиплексным каналам, соответствующим требованиям ГОСТ 26765.52-87.

2.1.2 Мощность, потребляемая изделием от сети питания без учета покупного имитатора интерфейса OmniBusBox 162-555-555 фирмы Ballard Technology 1,3 кВА.

2.1.3 Габаритные размеры изделия без монитора, клавиатуры, манипулятора типа «мышь», покупного имитатора интерфейса OmniBusBox 162-555-555 фирмы Ballard Technology, не более:

- высота 360 мм;
- ширина 284 мм;
- длина 416 мм.

2.1.4 Масса изделия, без учета ЗИП-О, эксплуатационных документов и покупных: монитора, клавиатуры, манипулятора типа «мышь», имитатора интерфейса OmniBusBox 162-555-555 фирмы Ballard Technology, не более 30 кг.

2.1.5 Изделие обеспечивает непрерывный режим работы в течение 22 часов с последующим перерывом не менее 2 часов.

2.1.6 Время восстановления работоспособности изделия при единичном отказе не более 30 минут при использовании запасных модулей.

2.1.7 Электрическое сопротивление цепи защитного заземления между элементом для присоединения контура заземления (винтом заземления на задней стенке крейта) и любой металлической нетоковедущей частью изделия, не более 0,1 Ом.

Инт. и дата	Подп. и дата	Инт. N дубл.	Подп. и дата	Взам. инв. N	Инт. N дубл.	Подп. и дата	Инт. N подп.	Подп. и дата	Инт. N подп.	Изм.	Лист	N докум.	Подп.	Дата	ФТКС.411713.171РЭ	Лист
							5357	25.12.14								6

2.1.8 Электрическая прочность изоляции между цепями сетевого питания и корпусом изделия, не менее 1500 В.

2.1.9 Сопротивление изоляции между цепями сетевого питания и корпусом изделия не менее 20 МОм.

2.1.10 Электробезопасность изделия соответствует классу I по ГОСТ 12.2.007.0-75.

2.2 Основные функции, реализуемые изделием

2.2.1 При инициализации программы менеджера ресурсов происходит автоматическое определение конфигурации – количества крейтов, наименования модулей и мест их установки в крейтах.

2.2.2 Изделие реализует следующие функции:

– ввода/вывода логических сигналов по 192 независимым каналам. Функция реализуется тремя модулями ОЛС UNC3.031.161 (см. UNC3.031.161РЭ ОЛС Руководство по эксплуатации, UNC.76161-01 32 01 Драйвер ОЛС Руководство системного программиста);

– измерение напряжения постоянного тока в диапазоне от минус 10 до 10 В по 16-ти каналам. Функция реализуется двумя мезонинами МН8И-10В ФТКС.468266.023-10 (см.ФТКС.468266.023РЭ Измеритель мгновенных значений напряжения МН8И-50В Руководство по эксплуатации, ФТКС.75023-01 32 01 МН8И Руководство системного программиста);

– измерение напряжения постоянного тока в диапазоне от минус 50 до 50 В по восьми каналам. Функция реализуется мезонином МН8И-50В ФТКС.468266.023 (см.ФТКС.468266.023РЭ Измеритель мгновенных значений напряжения МН8И-50В Руководство по эксплуатации, ФТКС.75023-01 32 01 МН8И Руководство системного программиста);

– формирование импульсных команд в виде замыкания контактов реле («сухой контакт») по 24-м каналам. Функция реализуется мезонинов МФСК-24Э ФТКС.468266.040 (см. ФТКС.468266.040РЭ МФСК-24Э Руководство по эксплуатации, ФТКС.75010-01 32 01 Драйвер мезонина МФСК-24 Руководство системного программиста);

– информационный обмен по мультиплексному каналу, соответствующему требованиям ГОСТ Р 52070-2003. Функция реализуется покупным устройством OmniBusBox 162-555-555 фирмы Ballard Technology;

– проверка аппаратуры изделия программными средствами изделия (см. ФТКС.52056-01 34 01 Система проверки функций ТЕСТ-6408-03 Руководство оператора).

Инв. N подл.	5357	Подп. и дата	25.12.14	Взам. инв. N	Инв. N дубл.	Подп. и дата	ФТКС.411713.171РЭ	Лист
								7
Изм.	Лист	N докум.	Подп.	Дата				

2.3 Основные технические характеристики

Значения погрешностей воспроизведения и измерений величин на входах/выходах изделия, приведенные в РЭ изделия, могут отличаться от значений погрешностей воспроизведения и измерений этих же величин на входах/выходах модулей, приведенных в РЭ модулей, из-за влияния внешних электромагнитных полей через подключенные к модулям коммутационные составные части изделия (кабели пользователя, коммутационные устройства и т.п.).

2.3.1 Диапазоны и погрешности измерений мгновенных значений напряжения постоянного тока

2.3.1.1 Диапазоны измерений напряжения постоянного тока:

- 1) от минус 10 до 10 В, по 16-ти каналам;
- 2) от минус 50 до 50 В, по восьми каналам.

2.3.1.2 Пределы допускаемой основной относительной погрешности измерений напряжения для всех диапазонов измерений при минимальном периоде семплирования (получения результатов измерения) и при температуре окружающей среды $(20 \pm 2) ^\circ\text{C}$:

$$\pm [0,025 + 0,025(U_m/U_x - 1)], \%$$

где U_m - значение верхней границы диапазона,
 U_x - измеренное значение.

2.3.1.3 Пределы допускаемой дополнительной относительной погрешности измерений значений напряжения при минимальном периоде семплирования для всех диапазонов измерений, %:

$$\pm 0,002 T,$$

где T - отклонение температуры окружающей среды от значения $18 ^\circ\text{C}$ (для интервала температур от 5 до $18 ^\circ\text{C}$) или от значения $22 ^\circ\text{C}$ (для интервала температур от 22 до $40 ^\circ\text{C}$).

Примечания

1 Дополнительная относительная погрешность в интервале температур $(20 \pm 2) ^\circ\text{C}$ равна нулю.

2 В интервале температур от 5 до $18 ^\circ\text{C}$ и от 22 до $40 ^\circ\text{C}$ допускаемая относительная погрешность измерений равна сумме основной относительной погрешности и дополнительной относительной погрешности.

2.3.1.4 Период семплирования задаётся программно для всех каналов в диапазонах:

- от 5 мкс до 82 мс с шагом не более 5 мкс;

Инв. N подл.	5357	Подп. и дата	25.12.14	Взам. инв. N	Инв. N дубл.	Подп. и дата	ФТКС.411713.171РЭ	Лист
								8
Изм.	Лист	N докум.	Подп.	Дата				

- от 82 мс до 1 с шагом не более 100 мкс.

2.3.1.5 В процессе измерений обеспечивается возможность усреднения результатов измерений мгновенных значений напряжения постоянному.

Количество усреднений от 1 до 16383 с шагом 1.

2.3.1.6 Ширина полосы пропускания измерительных каналов по уровню минус 3 дБ и при минимальном периоде семплирования, кГц:

(2,1 ± 0,3) для диапазона минус 50 до 50 В;
(16 ± 2) для минус 10 до 10 В.

2.3.1.7 Изделие обеспечивает измерение в следующих программно задаваемых режимах:

- «Однократный» - выполняется однократное измерение по всем каналам;
- «Блочный» - измерения выполняются до получения заранее заданного количества отсчетов (результатов) по всем каналам;
- «Непрерывный» - измерения выполняются по всем каналам в непрерывном цикле до получения команды останова.

2.3.1.8 Максимально допустимое входное напряжение :

- 1) не менее минус 75 В и не более 75 В, для диапазона от минус 50 до 50 В;
- 2) не менее минус 35 В и не более 35 В, для диапазона от минус 10 до 10 В.

2.3.2 Ввод/вывод логических сигналов

2.3.2.1 Изделие обеспечивает формирование дискретных сигналов передаваемых во внешние устройства (вывод данных) или регистрацию дискретных сигналов, поступающих от внешних устройств (ввод данных) по 192 каналам.

Каждый канал формирования/регистрации обеспечивает одновременное формирование и регистрацию логических уровней сигналов.

2.3.2.2 Изделие обеспечивает одновременное формирование и регистрацию логических уровней сигналов по каждому из каналов.

Выбор каналов участвующих в процессе формирования/регистрации дискретных сигналов осуществляется программно.

Инов. N подл.	Подп. и дата	Взам. инв. N	Инв. N дубл.	Подп. и дата
5357	25.12.14			

Изм.	Лист	N докум.	Подп.	Дата	ФТКС.411713.171РЭ	Лист
						9

2.3.2.3 Изделие обеспечивает формирование логических уровней сигналов на выходах модуля, соответствующих данным, записанным во внутреннем ОЗУ модуля. Период изменения логических уровней на выходах модуля (период формирования) для конкретного теста задается пользователем программно.

2.3.2.4 В каждый период формирования (Тф) на выходе любого канала обеспечивается формирование одного из трех возможных состояний:

- логический «0»;
- логическая «1»;
- Z-состояние (высокоимпедансное состояние).

2.3.2.5 В режиме регистрации, логические уровни на входах модуля регистрируются и запоминаются во внутреннем ОЗУ модуля. Период регистрации состояния входов задается пользователем программно.

2.3.2.6 Изделие обеспечивает возможность программного выбора пользователем каналов, участвующих в регистрации логических уровней.

В каждый период регистрации (Тр) на входе любого канала обеспечивается регистрация одного из двух возможных состояний:

- логический «0»;
- логическая «1».

2.3.2.7 Максимальная длина тестовой последовательности, записываемой в ОЗУ каждого канала формирования/регистрации: 4 М-состояний (4194304 состояний) для формирования и 4 М-состояний (4194304 состояний) для регистрации логических уровней сигналов.

Примечание - В изделии для каждого канала обеспечивается возможность одновременного хранения тестовых последовательностей максимальной длины, как для формирования, так и для регистрации логических уровней сигналов.

2.3.2.8 Изделие обеспечивает следующие режимы формирования/регистрации логических уровней сигналов:

- однократный;
- пакетный;
- пошаговый.

В однократном режиме процесс формирования и/или регистрации логических уровней сигналов начинается при регистрации запускающего события и завершается по достижению заданного количества периодов Тф (Тр).

В пакетном режиме процесс формирования и/или регистрации логических уровней сигналов начинается при регистрации запускающего события, приостанавливается по достижению заданного количества периодов Тф (Тр) с сохранением состояния каждого канала

Инд. N подл.	5357
Подп. и дата	25.12.14
Взам. инв. N	
Инв. N дубл.	
Подп. и дата	

Изм.	Лист	N докум.	Подп.	Дата	ФТКС.411713.171РЭ	Лист
						10

(0/1, Z-состояние) и возобновляется при регистрации следующего запускающего события.

В пошаговом режиме формирование/регистрация логических уровней сигналов выполняется по команде программы или по переднему фронту внешнего сигнала синхронизации.

2.3.2.9 В однократном и пакетном режимах, процессы формирования и регистрации осуществляются в синхронном или асинхронном режимах.

2.3.2.9.1 В асинхронном режиме обеспечивается независимая друг от друга работа узла формирования логических уровней сигналов и узла регистрации логических уровней сигналов.

2.3.2.9.2 В синхронном режиме процессы формирования и регистрации должны выполняться от одной и той же тактовой частоты ($T\phi = Tр$) и по одному общему запускающему событию.

2.3.2.10 Изделие обеспечивает следующие режимы синхронизации процессов формирования/регистрации логических уровней сигналов:

- внутренний;
- внешний.

2.3.2.10.1 В режиме внутренней синхронизации, периоды формирования и регистрации определяются тактовыми генераторами модулей и программно выбираются в следующих диапазонах:

- от 30 до 327680 нс ($5 \text{ нс} \times 2^{16}$) с шагом установки 5 нс;
- от 7680 до 83886080 нс ($5 \text{ нс} \times 2^{24}$) с шагом установки 1280 нс ($5 \text{ нс} \times 2^8$).

2.3.2.10.2 В режиме внешней синхронизации периоды формирования/регистрации определяются внешней тактовой частотой с периодом от 30 нс до 1 с, подаваемой через соединитель «СИНХР.», расположенный на лицевой панели модуля ОЛС.

Смена формируемых логических уровней на выходах каналов производится по фронту сигнала внешней тактовой частоты.

Регистрация логических уровней на входах каналов производится или по фронту, или срезу сигнала внешней тактовой частоты. Выбор момента регистрации производится программно.

2.3.2.11 В однократном режиме процесс регистрации логических уровней сигналов начинается при регистрации запускающего события и завершается по достижению заданного количества $Tр$.

В однократном режиме регистрации логических уровней число периодов регистрации $Tр$ задается программно в диапазоне от 1 до 4194304 (4М) с шагом 1.

Примечание - В случае превышения максимального числа периодов регистрации $Tр$ модуль завершает регистрацию логических уровней сигналов.

Имп. и дата	Подп. и дата
Имп. N дубл.	
Взам. имп. N	
Имп. и дата	25.12.14
Имп. N подл.	5357

Изм.	Лист	N докум.	Подп.	Дата
------	------	----------	-------	------

ФТКС.411713.171РЭ

Лист
11

2.3.2.12 В однократном режиме регистрации логических уровней сигналов запускающее событие выбирается программно из следующих событий:

- команда программы;
- сигнал от внешнего устройства (внешний запуск), длительность внешнего сигнала запуска не менее 10 нс по уровню 0,9;
- регистрация заданного состояния (кода) на группе выбранных программно каналов.

В синхронном режиме регистрация заданного состояния (кода) на группе выбранных программно каналов производится в моменты смены информации при формировании логических уровней на выходах каналов.

Примечание - Под группой понимаются любые каналы формирования/регистрации одного модуля в произвольной комбинации.

2.3.2.13 В пакетном режиме регистрации логических уровней сигналов выполняется следующий алгоритм ввода данных:

- по команде программы устройство регистрации переходит в режим ожидания события, запускающего процесс регистрации первого пакета логических уровней сигналов;
- при регистрации запускающего события начинается процесс регистрации пакета логических уровней сигналов и продолжается до момента достижения заданного количества периодов регистрации T_r ;
- завершив прием пакета устройство регистрации переходит в режим ожидания события, запускающего процесс регистрации следующего пакета логических уровней сигналов;
- процесс регистрации логических уровней сигналов завершается регистрацией последнего пакета логических уровней сигналов.

Примечание - В случае превышения максимального числа периодов регистрации T_r модуль завершает регистрацию логических уровней сигналов.

2.3.2.14 В пакетном режиме регистрации программно устанавливаются следующие параметры:

- число регистрируемых пакетов логических уровней сигналов в диапазоне от 1 до 1024 с шагом 1;
- число периодов регистрации T_r для каждого пакета в диапазоне от 1 до 4194304 с шагом 1.

2.3.2.15 В пакетном режиме регистрации логических уровней сигналов для каждого пакета логических уровней запускающее событие выбирается программно из следующих событий:

- команда программы;
- сигнал от внешнего устройства (внешний запуск), длительность внешнего сигнала запуска не менее 10 нс по уровню 0,9;
- регистрация заданного состояния (кода) на группе выбранных программно каналов.

Инд. N подл.	5357
Подп. и дата	25.12.14
Взам. инв. N	
Инв. N дубл.	
Подп. и дата	

Изм.	Лист	N докум.	Подп.	Дата	ФТКС.411713.171РЭ	Лист
						12

В синхронном режиме регистрация заданного состояния (кода) на группе выбранных программно каналов производится в моменты смены информации при формировании логических уровней на выходах каналов.

Примечание - Под группой понимается любые каналы формирования/регистрации одного модуля в произвольной комбинации.

2.3.2.16 В однократном режиме формирования логических уровней сигналов число периодов формирования Тф задается программно в диапазоне от 1 до 4194304 (до максимального объема ОЗУ) с шагом 1.

По завершению однократного режима формирования обеспечивается переход в одно из следующих возможных состояний выходных каналов:

- Z- состояние (высокоимпедансное состояние);
- последнее из формируемых состояний каждого канала модуля (лог «0», лог «1», Z-состояние).

Вариант перехода в одно из возможных состояний каналов формирования по завершению выдачи данных устанавливается программно.

2.3.2.17 В однократном режиме формирования логических уровней сигналов запускающее событие выбирается программно из следующих событий:

- команда программы;
- сигнал от внешнего устройства (внешний запуск) при длительности внешнего сигнала не менее 10 нс по уровню 0,9;
- регистрация заданного состояния (кода) на группе выбранных программно каналов. Регистрация заданного состояния производится по фронту или по срезу сигнала тактовой частоты (внешней или внутренней). Выбор способа регистрации - фронт или срез, производится программно.

Примечание - Под группой понимается любые каналы формирования/регистрации одного модуля в произвольной комбинации.

2.3.2.18 В однократном режиме формирования логических уровней сигналов реализована возможность циклического повторения процесса формирования заданной последовательности.

Число циклов формирования задается программно в диапазоне от 1 до 65536 с шагом 1 или неограниченное число циклов.

2.3.2.19 В пакетном режиме формирования логических уровней сигналов выполняется следующий алгоритм вывода данных:

- по команде программы устройство формирования переходит в режим ожидания события, запускающего процесс формирования первого пакета логических уровней сигналов;
- при регистрации запускающего события начинается процесс формирования пакета логических уровней сигналов (заданного количества периодов Тф). Пакет логических уровней сигналов циклически выдается заданное количество раз;

Инд. N подп.	5357
Подп. и дата	25.12.14
Взам. инв. N	
Инв. N дубл.	
Подп. и дата	

Изм.	Лист	N докум.	Подп.	Дата	ФТКС.411713.171РЭ	Лист
						13

- завершив выдачу пакета устройство формирования переходит в режим ожидания события, запускающего процесс формирования следующего пакета логических уровней сигналов с сохранением состояния каждого канала модуля (лог «0», лог «1», Z-состояние);
- процесс формирования логических уровней сигналов должен завершаться по следующим событиям:
 - а) по команде программы;
 - б) после регистрации заданного состояния (кода) на группе выбранных программно каналов. Регистрация заданного состояния производится по фронту или по срезу сигнала тактовой частоты (внешней или внутренней). Выбор способа регистрации (фронт или срез) производится программно;
 - в) после выдачи последнего пакета логических уровней сигналов.

Примечание - Под группой понимается несколько каналов формирования/регистрации одного модуля в произвольной комбинации.

2.3.2.20 В пакетном режиме формирования логических уровней программно устанавливаются следующие параметры:

- число пакетов формирования в диапазоне от 1 до 1024 с шагом 1;
- число периодов формирования для каждого пакета в диапазоне от 1 до 4194304 (максимальный объем ОЗУ) с шагом 1;
- число циклов повторения каждого пакета в диапазоне от 1 до 65536 с шагом 1.

2.3.2.21 В пакетном режиме формирования логических уровней сигналов для каждого пакета логических уровней запускающее событие должно выбираться программно из следующих событий:

- команда программы;
- сигнал от внешнего устройства (внешний запуск), длительность внешнего сигнала запуска не менее 10 нс по уровню 0,9;
- регистрация заданного состояния (кода) на группе выбранных программно каналов. Регистрация заданного состояния производится по фронту (срезу) сигнала тактовой частоты (внешней или внутренней). Выбор способа регистрации - фронт или срез, производится программно.

Примечание - Под группой понимается несколько каналов формирования/регистрации одного модуля в произвольной комбинации.

2.3.2.22 В пакетном режиме формирования логических уровней сигналов при запуске командой программы обеспечена возможность непрерывной последовательной выдачи пакетов данных.

Для данного режима сумма хранимых в ОЗУ периодов формирования для всех пакетов не должна превышать 4194304 состояний.

Ивл. N подп.	Подп. и дата	Взам. инв. N	Инв. N дубл.	Подп. и дата
5357	25.12.14			

Изм.	Лист	N докум.	Подп.	Дата	ФТКС.411713.171РЭ	Лист
						14

2.3.2.23 Каналы ввода/вывода разделены на группы по 16 каналов в каждой. Напряжение питания выходных буферных схем в каждой группе устанавливается программно и независимо друг от друга.

Значения напряжения питания буферных схем группы устанавливается из ряда: $2,5 В \pm 10 \%$; $3,3 В \pm 10 \%$, $5,0 В \pm 10 \%$.

2.3.2.24 При подаче напряжения питания выходы всех каналов устанавливаются в высокоимпедансное состояние (Z-состояние).

При формировании логических уровней сигналов каналы, не участвующие в обмене, находятся в высокоимпедансном состоянии.

2.3.2.25 По завершению формирования обеспечивается переход в одно из следующих возможных состояний выходных каналов:

- Z- состояние (высокоимпедансное состояние);
- сохраняется последнее из формируемых состояний каждого канала модуля (лог «0», лог «1», Z-состояние).

Вариант перехода в одно из возможных состояний каналов формирования по завершению выдачи данных устанавливается программно.

2.3.2.26 Изделие обеспечивает возможность параллельной работы любого числа модулей ОЛС в своем составе с синхронизацией всех модулей от одной внешней тактовой частоты и одного внешнего сигнала запуска.

2.3.2.27 Несинхронность положительных и отрицательных перепадов (фронтов и срезов) формируемых сигналов на выходных разъемах при одинаковом напряжении питания буферных схем не должна превышать:

- 10 нс для каналов одного модуля;
- 15 нс для каналов различных модулей.

Примечание - Несинхронность положительных и отрицательных перепадов (фронтов и срезов) определяется на уровне 0,9 от амплитуды сигнала положительного перепада (из «лог. 0» в «лог.1») и 0,1 от амплитуды сигнала отрицательного перепада (из «лог. 1» в «лог.0»).

2.3.2.28 В синхронном режиме работы регистрация логических уровней на входах каналов модуля ОЛС производится одновременно со сменой логических уровней при их формировании на выходах каналов.

Максимальная несинхронность строба регистрации (регистрирующего фронта) логических уровней на входах каналов и моментов смены формируемых логических уровней на выходах каналов не превышает 12 нс в пределах одного модуля ОЛС.

2.3.2.29 Узел формирования выходных сигналов, передаваемых во внешние устройства обеспечивает формирование выходных сигналов в одном из следующих взаимоисключающих режимов:

- а) логические уровни TTL;

Инд. N подп.	Подп. и дата	Взам. инв. N	Инд. N дубл.	Подп. и дата
5357	25.12.14			

Изм.	Лист	N докум.	Подп.	Дата	ФТКС.411713.171РЭ	Лист
						15

- выходное напряжение высокого уровня - от 3,8 до 5 В при токе нагрузки 8 мА ;
 - выходное напряжение высокого уровня - от 3,2 до 5 В при токе нагрузки 16 мА;
 - выходное напряжение низкого уровня - от 0 до 0,4 В при токе нагрузки минус 8 мА;
 - выходное напряжение низкого уровня - от 0 до 0,48 В при токе нагрузки минус 16 мА;
- б) логические уровни LVTTTL/LVCMOS3.3:
- выходное напряжение высокого уровня - от 2,48 до 3,3 В при токе нагрузки 8 мА;
 - выходное напряжение высокого уровня - от 2,4 до 3,3 В при токе нагрузки 16 мА;
 - выходное напряжение низкого уровня - от 0 до 0,4 В при токе нагрузки минус 8 мА;
 - выходное напряжение низкого уровня - от 0 до 0,48 В при токе нагрузки минус 16 мА;
- в) логические уровни LVTTTL2.5/LVCMOS2.5 В:
- выходное напряжение высокого уровня - от 1,8 до 2,5 В при токе нагрузки 8 мА;
 - выходное напряжение высокого уровня - от 1,7 до 2,5 В при токе нагрузки 16 мА;
 - выходное напряжение низкого уровня - от 0 до 0,45 В при токе нагрузки минус 8 мА;
 - выходное напряжение низкого уровня - от 0 до 0,7 В при токе нагрузки минус 16 мА.

Примечание - Узел формирования выходных сигналов, передаваемых во внешние устройства, выполнен на микросхемах типа SN74LVC2G125.

2.3.2.30 Узел формирования выходных сигналов обеспечивает защиту от воздействия статического электричества с потенциалом не менее 2000 В.

2.3.2.31 Входы синхронизации и приема входных данных модуля обеспечивают прием внешних сигналов с уровнем логического «0» - от 0 до 0,7 В и уровнем логической «1» - от 1,7 до 5 В.

Примечания
 1 Входы синхронизации выполнены на микросхемах типа NB3L553D.
 2 Входы приема логических уровней (данных) выполнены на микросхемах типа SN74LVC125A.

2.3.1.32 функция реализуется тремя модулями ОЛС UNC3.031.161 (см. UNC3.031.161РЭ ОЛС Руководство по эксплуатации)

Инд. N подл.	5357
Подп. и дата	25.12.14
Взам. инв. N	
Инв. N дубл.	
Подп. и дата	

Изм.	Лист	N докум.	Подп.	Дата	ФТКС.411713.171РЭ	Лист
						16

2.3.3 Информационный обмен по мультиплексному каналу, соответствующему требованиям ГОСТ Р 52070-2003

2.3.3.1 Изделие обеспечивает обмен с устройствами по мультиплексному каналу, соответствующему требованиям ГОСТ Р 52070-2003.

2.3.3.2 Параметры обмена определяются техническими характеристиками покупного устройства OmniBusBox 162-555-555 фирмы Ballard Technology.

2.3.4 Проверка аппаратуры изделия программными средствами изделия

2.3.4.1 Проверка аппаратуры изделия производится под управлением программы ФТКС.52056-01 Система проверки функций (См. ФТКС.52056-01 34 01 Система проверки функций ТЕСТ-6408-03 Руководство оператора).

Система проверки функций включает программу проверки функций, программу проверки модулей.

2.3.4.2 Программа проверки функций используется при проведении испытаний изделия.

2.3.4.3 Программа проверки модулей обеспечивает два режима проверки:

- «ОК подключен»;
- «ОК отключен».

Режим «ОК подключен» может использоваться при подключенном к изделию объекте контроля. При выполнении этого режима на выходных цепях изделия не происходят изменения электрических величин.

При выполнении режима «ОК отключен» объект контроля должен быть обязательно отключен (кабели отсоединены) от изделия. При выполнении этого режима на выходных цепях изделия происходят изменения электрических величин.

Режим «ОК отключен» для своего выполнения требует дополнительных устройств и кабелей, имеющих в составе принадлежностей ЗИП-0 изделия.

Инв. N подл.	5357	Подп. и дата	25.12.14	Взам. инв. N	Инв. N дубл.	Подп. и дата	ФТКС.411713.171РЭ					Лист
												17
Изм.	Лист	N докум.	Подп.	Дата								

3 Состав изделия

3.1 В состав изделия входят:

- ЭВМ модульного исполнения, выполняющая функции общего управления изделием (VXI Embedded PC);
- блок электронный БЭ142;
- покупное устройство OmniBusBox 162-555-555 фирмы Ballard Technology, обеспечивающее сопряжение ЭВМ с магистралью интерфейса по ГОСТ Р 52070-2003 (MIL-STD-1553B);
- программное обеспечение изделия;
- комплект ЗИП-О изделия;
- комплект конструкторских и эксплуатационных документов.

Более подробно состав изделия приведен в формуляре на изделие ФТКС.411713.171Ф0.

3.2 Для задания режимов работы изделия и параметров режимов при эксплуатации изделия разрешается использовать программное обеспечение, разработанное пользователем.

3.3 Допускается изъятие из изделия отдельных функциональных модулей.

Примечание - При этом функции назначения изделия и функции самопроверки, реализуемые или поддерживаемые изъятими модулями изделием не выполняются.

3.4 Допускается устанавливать в свободные слоты крейта дополнительные модули, соответствующие спецификации VXIbus Rev.1.4. (IEEE Std 1155-1992) и VXI plug&play. При этом система проверки функций изделия обеспечивает выполнение функций Self-test дополнительных модулей.

Инв. N подл.	5357	Подп. и дата	25.12.14	Взам. инв. N	Инв. N дубл.	Подп. и дата	ФТКС.411713.171РЭ					Лист
												18
Изм.	Лист	N докум.	Подп.	Дата								

4 Устройство и работа изделия

4.1 Конструкция

4.1.1 Крейт и функциональные модули изделия выполнены в конструктиве «Евромеханика» с учетом требований стандарта IEEE Std 1155-1992.

4.1.2 Конструкция изделия имеет два основных уровня иерархии:

- мезонин;
- модуль;
- крейт.

4.1.3 Мезонин представляет собой функционально законченное электронное устройство, устанавливаемое на модуль носитель мезонинов, снабженное передней панелью и соединителем для связи с модулем носителем мезонинов и через него с магистралью крейта. Мезонин крепится к модулю носителю мезонинов механическим разборным соединением.

4.1.4 Модуль представляет собой функционально законченное электронное устройство, снабженное передней панелью, экраном и соединителями для связи с магистралью крейта. Модуль устанавливается в крейт по направляющим и механически крепится к крейту разборным соединением.

4.1.5 Крейт представляет собой защищенную кожухом несущую конструкцию, снабженную соединителями для подвода информационных и энергетических каналов.

Крейт предназначен для размещения модулей и взаимодействия их друг с другом и с управляющим процессором.

В крейте размещена кросс-плата, реализующая магистраль VXibus, удовлетворяющая требованиям стандарта IEEE Std 1155-1992.

В крейте размещены также источники вторичного питания, питающиеся от сети (220±22) В переменного тока частотой (50±1) Гц и удовлетворяющие требованиям стандарта IEEE Std 1155-1992.

В крейте имеются электроклапаны для создания воздушного потока, обтекающего установленные в крейт модули.

Инд. N подл.	5357	Подп. и дата	25.12.14	Взам. инв. N		Инв. N дубл.		Подп. и дата	
Изм.	Лист	N докум.	Подп.	Дата	ФТКС.411713.171РЭ				Лист
									19

4.2 Структура

4.2.1 Структура изделия представлена на схеме электрической структурной ФТКС.411713.17131.

4.2.2 Управляющим ядром изделия является ЭВМ модульного исполнения, которая обеспечивает связь с установленными в крейт изделия модулями.

4.2.3 Крейт, с установленными в него модулями, образует блок электронный БЭ142. Состав БЭ142 приведен в схеме электрических соединений ФТКС.411259.15634 БЭ142.

4.2.4 На основе БЭ142 реализовано:

- устройство ввода/вывода логических сигналов по 192 независимым каналам (три модуля ОЛС UNC3.031.161);
- измеритель мгновенного напряжения постоянному току в диапазоне от минус 50 до 50 В (мезонин Измеритель мгновенных значений напряжения МН8И-50В ФТКС.468266.023);
- измеритель мгновенного напряжения постоянному току в диапазоне от минус 10 до 10 В (мезонин Измеритель мгновенных значений напряжения МН8И-10В ФТКС.468266.023-01);
- формирователь импульсных команд (мезонин МФСК-24Э ФТКС.468266.040).

4.2.5 При обращении программного обеспечения изделия к БЭ142, он имеет имя «крейт» и логический номер 10.

4.2.6 При обращении программного обеспечения изделия к модулю (драйверу модуля) модуль имеет координаты вида: «логический адрес крейта/номер слота» (сокращенно: «крейт/слот») (см. таблицу А.2 приложения А).

4.2.7 При обращении программного обеспечения изделия к мезонину (драйверу мезонина) мезонин имеет координаты вида: «логический адрес крейта/номер слота носителя мезонинов/номер позиции на модуле НМ-М (НМУ)» (сокращенно: «крейт/слот/позиция») (см. таблицу А.2 и А.4 приложения А)

4.2.8 Логический адрес крейта и адрес обращения к модулю VXI Embedded PC, установленному в слот 0 этого крейта, однозначно связаны.

Перед установкой модуля VXI Embedded PC в крейт на переключателе адреса модуля должен быть установлен адрес, соответствующий логическому номеру крейта, согласно таблице А.3 приложения А.

Инв. N подп.	5357
Подп. и дата	25.12.14
Взам. инв. N	
Инв. N дубл.	
Подп. и дата	

Изм.	Лист	N докум.	Подп.	Дата
------	------	----------	-------	------

ФТКС.411713.171РЭ

Лист
20

4.3 Соединение составных частей изделия

4.3.1 Соединение составных частей изделия между собой производится в соответствии со схемой соединений ФТКС.411713.171Э4 Система автоматизированная измерительная ТЕСТ-6408-03 Схема электрическая соединений.

4.4 Работа изделия

4.4.1 Порядок выполнения изделием реализуемых им функций и задаваемые при этом значения параметров определяются прикладной программой, управляющей работой изделия.

Прикладные программы разрабатываются пользователем.

4.4.2 Прикладная программа исполняется ЭВМ модульного исполнения, входящей в состав изделия.

4.4.3 ПО изделия работает в среде Windows (32 bit).

4.4.4 Каждый из модулей изделия со своим драйвером образуют «инструмент», реализующий определенный для этого инструмента набор функций.

4.4.5 Каждая из функций изделия реализуется определенным набором (последовательностью) функций одного или нескольких инструментов, входящих в изделие.

4.4.6 Для реализации некоторой функции изделия необходимо открыть сеанс управления инструментом, участвующим в реализации этой функции, сообщить драйверу инструмента необходимые данные, требуемую последовательность допустимых для драйвера функций и передать ему управление.

4.4.7 В каждый момент времени управление может быть передано не более чем одному драйверу, который управляет не более чем одним модулем.

Инв. N подп.	5357	Подп. и дата	25.12.14	Взам. инв. N	Инв. N дубл.	Подп. и дата					
Изм.	Лист	N докум.	Подп.	Дата	ФТКС.411713.171Э4			Лист			
								21			

5 Устройство и работа составных частей изделия

5.1 Устройство и работа покупных составных частей изделия изложены в поставляемых с ними эксплуатационных документах.

5.2 Работа каждого из модулей и мезонинов изделия описана в его руководстве по эксплуатации:

- ФТКС.468269.011РЭ НМ-М Руководство по эксплуатации;
- ФТКС.468266.023РЭ Измеритель мгновенных значений напряжения МН8И-50В Руководство по эксплуатации;
- ФТКС.468266.040РЭ МФСК-24Э Руководство по эксплуатации;
- ФТКС.468260.011РЭ VXI Embedded PC Руководство по эксплуатации;
- UNC3.031.161РЭ ОЛС Руководство по эксплуатации.

5.3 Функции, допустимые для каждого из драйверов модулей, описаны в документах:

- ФТКС.34003-01 32 01 Informtest VISA Руководство системного программиста;
- ФТКС.75010-01 32 01 Драйвер мезонина МФСК-24 Руководство системного программиста;
- ФТКС.75023-01 32 01 МН8И Руководство системного программиста;
- ФТКС.76902-01 32 01 Драйвер НМ Руководство системного программиста;
- UNC.76161-01 32 01 Драйвер ОЛС Руководство системного программиста.

5.4 Управление работой каждого из модулей при помощи управляющей панели описано в документах:

- UNC.66161-01 34 01 Управляющая панель инструмента ОЛС Руководство оператора;
- ФТКС.65023-01 34 01 Управляющая панель инструмента МН8И Руководство оператора;
- ФТКС.65010-01 34 01 Управляющая панель мезонина МФСК-24 Руководство оператора;
- ФТКС.66902-01 34 01 Управляющая панель инструмента НМ Руководство оператора.

Инв. N подп.	5357	Подп. и дата	25.12.14	Взам. инв. N	Инв. N дубл.	Подп. и дата	ФТКС.411713.171РЭ					Лист
												22
Изм.	Лист	N докум.	Подп.	Дата								

6 Инструмент и принадлежности

6.1 Принадлежности, используемые при проверке модулей и мезонинов, входящих в состав изделия, по программе проверки модулей (см. ФТКС.52056-01 34 01 Система проверки функций ТЕСТ-6408-03 Руководство оператора), приведены в таблице 6.1.

Таблица 6.1

Наименование принадлежности	Обозначение принадлежности	Кол-во, шт.	Примечание
Кабель МФСК-З	ФТКС.685621.029	1	из состава ЗИП-0 (ФТКС.411713.171ЗИ)
Соединитель контрольный ТК-МН8И	ФТКС.685623.041	1	из состава ЗИП-0 (ФТКС.411713.171ЗИ)
Кабель МФСК-П1	ФТКС.685625.010	1	из состава ЗИП-0 (ФТКС.411713.171ЗИ)
Кабель ОЛС-З	UNC4.853.702	1	из состава ЗИП-0 (ФТКС.411713.171ЗИ)
Кабель ОЛС-СИНХРО	UNC4.853.703	1	из состава ЗИП-0 (ФТКС.411713.171ЗИ)

6.2 Принадлежности, используемые при поверке мезонинов, входящих в состав изделия, по программе проверки модулей (см. ФТКС.52056-01 34 01 Система проверки функций ТЕСТ-6408-03 Руководство оператора), приведены в таблице 6.2.

Таблица 6.2

Наименование принадлежности	Обозначение принадлежности	Кол-во, шт.	Примечание
Кабель ШШВ	ФТКС.685621.038	3	из состава ЗИП-0 (ФТКС.411713.171ЗИ)
Соединитель контрольный Т-МН8И	ФТКС.685621.061	1	из состава ЗИП-0 (ФТКС.411713.171ЗИ)
ИОН	ФТКС.687420.028	1	из состава ЗИП-0 (ФТКС.411713.171ЗИ)
Кабель ШШ	UNC4.853.185	2	из состава ЗИП-0 (ФТКС.411713.171ЗИ)
Кабель НШ	UNC4.853.410	1	из состава ЗИП-0 (ФТКС.411713.171ЗИ)

Ив. N подл.	5357
Подп. и дата	25.12.14
Взам. инв. N	
Инв. N дубл.	
Подп. и дата	

Изм.	Лист	N докум.	Подп.	Дата	ФТКС.411713.171РЭ	Лист
						23

6.3 Инструмент, используемый при сборке, разборке и техническом обслуживании изделия, приведен в таблице 6.3.

Таблица 6.3

Наименование инструмента	Назначение	Количество, шт.	Примечание
Отвертки ГОСТ 7199-88: -7810-1031 -7810-1032 -7810-1037 -7810-1038 -7810-0981 -7810-0932	Сборка, разборка винтовых соединений от М2 до М6	-	Обеспечивается пользователем

Инв. N подп.	Подп. и дата	Взам. инв. N	Инв. N дубл.	Подп. и дата
5357	25.12.14			

Изм.	Лист	N докум.	Подп.	Дата	ФТКС.411713.171РЭ	Лист
						24

7 Маркировка

- 7.1 Маркировка изделия и его составных частей выполнена:
- в виде шильдиков на БЭ142 (на лицевой и задней стороне крейта);
 - в виде этикеток на кабелях;
 - в виде гравировки на модулях (под ручкой в верхней части лицевой панели или на верхней ручке).

Инв. N подп.	Подп. и дата	Взам. инв. N	Инв. N дубл.	Подп. и дата	Изм.	Лист	N докум.	Подп.	Дата	ФТКС.411713.171РЭ	Лист
											5357

8 Тара и упаковка

8.1 Конструкция тары

8.1.1 Транспортная тара изделия конструктивно выполнена в виде односекционного деревянного ящика, картонной коробки или иной тары, определяемой по согласованию с заказчиком.

8.1.2 Эксплуатационная документация на изделие укладывается в транспортную тару вместе с изделием.

8.1.3 В транспортную тару устанавливается БЭ142. Коробки и упаковки с ЗИП-О и составными частями изделия (в том числе и кабелями) укладываются в соответствии с описью и схемой укладки, при этом, клавиатура, манипулятор типа «мышь», монитор, OmniBusBox 162-555-555 с комплектом принадлежностей укладываются в транспортную тару в упаковке изготовителя.

8.1.4 Если транспортная тара выполнена в виде деревянного ящика, то фиксация упаковок в ящике производится двумя прижимными брусками. Бруски фиксируются шурупами через боковые стенки ящика (по 2 штуки в каждый торец бруска).

Сторона прижимных брусков, обращенная к упаковке, оклеена амортизирующим материалом.

8.2 Расконсервация изделия

8.2.1 Вскройте транспортную тару и извлеките упакованные составные части изделия. Проверьте извлеченные составные части изделия на соответствие описи и ведомости упаковки.

8.2.2 Вскройте упаковку. При вскрытии полиэтиленовых мешков отрежьте минимально необходимую для вскрытия полоску со швом, обеспечив возможность повторного использования упаковки.

8.2.3 Разверните и удалите обертку с БЭ142.

8.2.4 Снимите с распакованных составных частей изделия мешочки с линасилом.

Инд. и дата	Подп.	Инд. и дата	Подп.	Инд. и дата	Подп.	Инд. и дата	Подп.	Инд. и дата	Подп.	ФТКС.411713.171РЭ	Лист
											26
Инд. N подп.	5357	Взам. инв. N		Инд. N дубл.		Изм.	Лист	N докум.	Подп.	Дата	

8.2.5 Обеспечьте сохранность деталей и составных частей упаковки и тары на случай повторной консервации.

8.3 Консервация изделия

8.3.1 Консервация изделия должна производиться в специально оборудованном помещении при температуре воздуха не ниже 15 °С и не выше 35 °С и при относительной влажности не более 70 %.

8.3.2 Изделие, поступившее на консервацию должно быть сухим, очищенным от пыли, жировых и других загрязнений.

8.3.3 Подготовьте мешочки с предварительно высушенным линасилом ИФХАН-100 ТУ-02-7-194-85.

8.3.4 Подготовьте к упаковке кабели, свернув их и связав шпагатом, а соединители оберните оберточной бумагой и закрепите обертки шпагатом.

8.3.5 Установите на все соединители, расположенные на лицевых панелях модулей соответствующие типам соединителей заглушки.

8.3.6 Уложите мешочки с линасилом в БЭ142 (по два мешочка с каждой короткой стороны крейта).

8.3.7 Оберните в оберточную бумагу БЭ142 и уложите его в полиэтиленовый мешок. Мешок заварите.

8.3.8 Уложите в полиэтиленовые мешки составные части ЗИП-0 (в том числе модули), предварительно обернув их оберточной бумагой. Мешки заварите.

8.3.9 Уложите кабели и составные части ЗИП-0 (в том числе модули) в коробки, при этом каждый модуль в свою коробку согласно наклеенной на коробку этикетке.

8.3.10 Уложите в ящик БЭ142, коробки и упаковки с ЗИП-0 и составными частями изделия (в том числе и кабелями) в соответствии с описью и схемой укладки ящика, при этом, клавиатура, манипулятор типа «мышь», монитор, OmniBusBox 162-555-555 с комплектом принадлежностей укладываются в ящик в упаковке изготовителя.

Инв. N подл.	5357	Подп.	и	дата	25.12.14	Взам. инв. N	Инв. N дубл.	Подп.	и	дата	ФТКС.411713.171РЭ	Лист
												27
Изм.	Лист	N докум.	Подп.	Дата								

8.3.11 Фиксация упаковок в ящике производится двумя прижимными брусками. Бруски фиксируются шурупами через боковые стенки ящика (по 2 штуки в каждый торец бруска).

Сторона прижимных брусков, обращенная к упаковке, оклеена амортизирующим материалом.

8.3.12 Подвяжите в ящике к стопорным брускам мешочек с линасилом.

8.3.13 Проверьте правильность укладки и упаковки на соответствие описи.

Проверка (приемка) правильности укладки и упаковки производится в соответствии с нормативными документами потребителя (пользователя).

8.3.14 Установите крышку на ящик и прикрепите ее к ящику гвоздями.

Инв. N подп.	Подп. и дата	Взам. инв. N	Инв. N дубл.	Подп. и дата	5357	25.12.14	ФТКС.411713.171РЭ				Лист
											28
Изм.	Лист	N докум.	Подп.	Дата							

9 Меры безопасности при эксплуатации изделия

9.1 К проведению работ с изделием допускаются лица, имеющие практические навыки эксплуатации радиоэлектронной аппаратуры, знающие необходимые правила техники безопасности, соответствующие квалификационной группе не ниже III.

9.2 Перед подключением изделия к сети питания необходимо проверить цепи заземления БЭ142 через силовые кабели изделия. Проверить тестером наличие цепи заземления от корпуса крейта (от корпусной клеммы со стороны задней стенки) к заземляющим контактам вилок силовых кабелей.

9.3 Используйте для электрического соединения составных частей изделия, изделия и контролируемого объекта, изделия и питающей сети, только предназначенные для соответствующих соединений кабели.

9.4 В подключенном к питающей сети изделии, запрещается:

- отсоединять составные части изделия от шины заземления;
- извлекать из крейта установленные в него модули;
- извлекать и заменять вставки плавкие;
- отсоединять от изделия и подсоединять к изделию кабели питания.

9.5 Лица, выполняющие работы по подключению и отключению кабелей, установке и изъятию крейтов и модулей изделия, должны соблюдать требования по защите от статического электричества.

Инд. N подп.	Подп. и дата	Взам. инв. N	Инв. N дубл.	Подп. и дата
5357	25.12.14			

Изм.	Лист	N докум.	Подп.	Дата

ФТКС.411713.171РЭ

Лист
29

10 Порядок установки

10.1 Состав персонала

10.1.1 Установка, сборка и разборка изделия должны производиться не менее чем двумя специалистами, один из которых имеет квалификацию инженера.

10.2 Требования к месту установки

10.2.1 Изделие должно эксплуатироваться в сухом отапливаемом помещении, удовлетворяющем нормам СНиП-512-79 и обеспечивающем следующие климатические условия:

- температура воздуха от плюс 10 до плюс 35 °С;
- относительная влажность воздуха не более 80 %;
- атмосферное давление от 86 до 106 кПа (645 - 795 мм рт.ст.).

10.2.2 Запрещается установка и эксплуатация изделия в помещениях с химически активной средой и с токопроводящей пылью.

10.2.3 Для установки БЭ142 необходим стол с габаритами не менее 800 × 1000 мм. Для установки клавиатуры, манипулятора типа «мышь», монитора и устройства OmniBusBox 162-555-555 необходим стол площадью не менее 1,5 м кв.

10.2.4 Проложенные по полу кабели изделия должны быть защищены от повреждения.

10.2.5 Питание изделия должно производиться от промышленной сети напряжением (220 ± 22) В переменного тока частотой (50 ± 1) Гц.

10.2.6 Место для установки изделия должно быть оборудовано:
- шиной заземления;
- тремя подключенными к электрической сети питания «евророзетками».

Два контакта розетки должны быть подключены к однофазной сети напряжением 220 В переменного тока частотой 50 Гц.

Контакты каждой розетки, имеющие маркировку «заземление», должны быть подключены к шине заземления проводом. Величина электрического сопротивления провода заземления на один метр длины не должна превышать 0,002 Ом.

Инд. N подп.	5357
Подп. и дата	25.12.14
Взам. инв. N	
Инв. N дубл.	
Подп. и дата	

Изм.	Лист	N докум.	Подп.	Дата	ФТКС.411713.171РЭ	Лист
						30

ВНИМАНИЕ: В РОЗЕТКАХ, ПРЕДНАЗНАЧЕННЫХ ДЛЯ ПИТАНИЯ ЛЮБОЙ СОСТАВНОЙ ЧАСТИ ИЗДЕЛИЯ, КОНТАКТЫ, ИМЕЮЩИЕ МАРКИРОВКУ «ЗАЗЕМЛЕНИЕ», ЗАПРЕЩАЕТСЯ СОЕДИНЯТЬ С «НУЛЕВОЙ» ЛИНИЕЙ СЕТИ ПИТАНИЯ!

10.3 Порядок установки

10.3.1 Установку изделия выполняйте, руководствуясь монтажными чертежами и схемами электрическими соединений:

- ФТКС.411713.171Э4 Система функционального контроля ТЕСТ-6408-03 Схема электрическая соединений;
- ФТКС.411713.171МЧ Система автоматизированная измерительная ТЕСТ-6408-03 Монтажный чертеж.

10.3.2 Произведите расконсервацию изделия.

10.3.3 Проверьте комплектность изделия на соответствие документу ФТКС.411713.171Ф0.

10.3.4 Извлеките модули из БЭ142, отвинтив крепящие их винты, и проверьте целостность пломбировки модулей и соответствие оттисков клейм ОТК и ВП МО РФ на них, указанным в разделе «СВИДЕТЕЛЬСТВО О ПРИЕМКЕ» паспортов модулей. Установите и закрепите в крейте модули, руководствуясь документом ФТКС.411259.156Э4 БЭ142 Схема электрическая соединений.

10.3.5 Подготовьте кабели, а также принадлежности, входящие в состав изделия, вынув их из коробок и пакетов и освободив соединители кабелей от бумаги.

10.3.6 Установите изделие на отведенное для него место.

10.3.7 БЭ142 поставляется с установленными в него модулями. В случае самостоятельной установки пользователем модулей в БЭ142, необходимо пользоваться документом ФТКС.411259.156Э4 БЭ142 Схема электрическая соединений.

При самостоятельной установке модуля VXI Embedded PC в БЭ142, необходимо переключателем, расположенным на плате модуля, установить его адрес в соответствии с таблицей А.3 приложения А.

Инв. N подл.	Подп. и дата	Взам. инв. N	Инв. N дубл.	Подп. и дата	5357	25.12.14	ФТКС.411713.171РЭ	Лист
								31
Изм.	Лист	N докум.	Подп.	Дата				

10.3.8 При необходимости использования в изделии модулей VXI, не входящих в состав изделия, сначала извлеките из изделия ненужный модуль из состава изделия, а затем установите требуемые модули VXI в свободные слоты БЭ142.

10.3.9 Проверьте тестером наличие цепи заземления от корпуса крейта (винта заземления на задней стенке крейта) к заземляющим контактам вилок силовых кабелей.

Примечание - Рабочее место оператора (стол для установки БЭ142, стол для установки клавиатуры, манипулятора типа «мышь», монитора, устройства OmniBusBox 162-555-555, а также кресло) обеспечивается пользователем изделия.

Инв. N подл.	Подп. и дата	Взам. инв. N	Инв. N дубл.	Подп. и дата
5357	25.12.14			
Изм.	Лист	N докум.	Подп.	Дата
ФТКС.411713.171РЭ				Лист
				32

11 Подготовка к работе

11.1 Перед началом работы с изделием изучите документы, перечисленные во введении к настоящему руководству по эксплуатации.

11.2 Проверьте правильность соединения между собой составных частей изделия, руководствуясь документами: ФТКС.411713.171Э4, ФТКС.411713.171МЧ.

11.3 Установите кнопки и переключатели включения питания всех устройств изделия в отключенное (отжатое) положение.

11.4 С помощью штатных кабелей сетевого питания изделия подключите его к сети питания (БЭ142, монитор, устройство OmniBusBox 162-555-555).

11.5 Установите в крейте переключатель режимов работы вентиляторов в положение, обеспечивающее работу вентиляторов в крейтах с переменной скоростью вращения.

11.6 Включите питание монитора.

11.7 Включите питание БЭ142 изделия, устанавливая переключатель (кнопку) сетевого питания (POWER) крейта в положение соответствующее его включенному состоянию.

11.8 Включите питание устройства OmniBusBox 162-555-555.

11.9 Убедитесь в положительном результате самотестирования ЭВМ модульного исполнения и правильности загрузки операционной среды.

11.10 Если программное обеспечение изделия ранее не было инсталлировано, установить его в следующей последовательности:

- установить ПО Informtest VISA ФТКС.34003-01;
- установить драйверы модулей Информтест;
- установить программу СПФ;
- Установить программу D-TEST.

Методика установки вышеперечисленных программ указана в приложении Б.

Примечания

1 При замене драйверов модулей или программы ППМ на новые версии первый запуск программы Setup.exe приводит к удалению предыдущих версий (сообщение «Uninstall» программы Setup). Повторный запуск программы Setup.exe устанавливает новые версии ПО.

Инд. N подл.	5357
Подп. и дата	25.12.14
Взам. инв. N	
Инв. N дубл.	
Подп. и дата	

Изм.	Лист	N докум.	Подп.	Дата	ФТКС.411713.171РЭ	Лист
						33

2 При поставке новых версий драйверов модулей Холдинга Информтест установочный диск применим для всех ранее поставленных Холдингом «Информтест» изделий.

3 При установке ПО с компакт-диска «Комплект ПО модулей Информтест» в папку VXIPNP устанавливается также программа проверки версий драйверов, доступная из меню «Пуск\Программы\VXIPNP\ВерсииVXIPNP».

11.11 Если в изделии установлены модули VXI, не входящие в состав изделия, установите их программное обеспечение, руководствуясь их эксплуатационными документами.

11.12 Выдержите изделие во включенном состоянии 10 мин.

11.13 Если изделие запускается в работу впервые, выполните проверку системы в режиме «ОК отключен» программы проверки модулей (см. ФТКС.52056-01 34 01 Система проверки функций ТЕСТ-6408-03 Руководство оператора).

Перед началом работы выполните проверку системы в режиме «ОК подключен» программы проверки модулей.

При входном контроле изделия пользоваться методикой проверки изложенной в приложении Г.

11.14 Для проверки модуля VXI, не входящего в состав изделия ТЕСТ-6408-02, необходимо запустить на исполнение его программную панель, с помощью которой запустить на исполнение функцию Self-test драйвера проверяемого модуля VXI.

11.15 При положительном результате проверки всех модулей изделие готово к работе.

При наличии неисправностей восстановите изделие, руководствуясь указаниями раздела 13 настоящего РЭ, и исполните режим «ОК отключен» программы проверки модулей для замененных модулей.

11.16 По завершению работы с изделием отключите изделие для чего:

- завершите работу операционной среды (Windows (32 bit));
- выключите устройство OmniBusBox 162-555-555;
- выключите последовательно питание БЭ142, установив переключатель (кнопку) сетевого питания (POWER) крестика в положение соответствующее выключенному состоянию;
- выключите монитор.

Инв. N подп.	5357	Подп. и дата	25.12.14	Взам. инв. N	Инв. N дубл.	Подп. и дата	ФТКС.411713.171РЭ					Лист
												34
Изм.	Лист	N докум.	Подп.	Дата								

12 Порядок работы

12.1 Состав обслуживающего персонала

12.1.1 Для эксплуатации изделия необходим один специалист, имеющий квалификацию инженера, обладающий навыками работы на ПЭВМ и исполнения прикладных программ, написанных на языках программирования высокого уровня.

12.2 Общие положения

12.2.1 Порядок работы с изделием – порядок задания рабочих режимов, исполнения алгоритмов контроля электронных объектов, документирования результатов контроля – определяется прикладным ПО.

12.2.2 При разработке прикладного ПО необходимо руководствоваться документами, перечисленными во введении к настоящему руководству по эксплуатации.

12.2.3 При разработке прикладного ПО, взаимодействующего с покупными составными частями изделия (OmniBusBox 162-555-555), необходимо руководствоваться документами, поставляемыми с этим покупным оборудованием.

12.2.4 Если в изделии используются модули VXI, не входящие в состав изделия, при разработке прикладного ПО необходимо руководствоваться документами, поставляемыми с этими модулями VXI.

12.2.5 Прикладная программа должна начинаться открытием сеансов связи со всеми используемыми программой инструментами, а заканчиваться закрытием всех открытых сеансов.

Открытие второго сеанса с инструментом при незакрытом первом сеансе с этим же инструментом может привести к непредсказуемому поведению модуля.

12.2.6 Под действиями, производимыми с модулями, мезонинами подразумеваются вызовы функций их драйверов с указанием сеанса для соответствующего адреса модуля (крейт, слот).

12.2.7 После открытия сеансов связи с инструментами необходимо выполнить калибровку модулей, имеющих функцию калибровки, в

Инд. и дата	Подп. и дата
Инд. N дубл.	
Взам. инв. N	
Инд. и дата	25.12.14
Подп.	
Инд. N подп.	5357

Изм.	Лист	N докум.	Подп.	Дата
------	------	----------	-------	------

ФТКС.411713.171РЭ

Лист

35

соответствии с руководством системного программиста на драйвер модуля.

12.2.8 Драйвер модуля, в общем случае, содержит мелкие функции, соответствующие отдельным действиям, и крупные функции, соответствующие заданной последовательности действий.

При выполнении последовательности большого числа однотипных действий рекомендуется пользоваться мелкими функциями драйвера:

- для установки параметров режима до начала действий,
- для выполнения последовательности действий без изменения параметров,
- для отключения режима по окончании всей последовательности действий.

12.2.9 Каждый модуль, работа с которым закончена, должен быть приведен в исходное состояние, путем применения, например, функции его программного сброса.

12.3 Порядок реализации функций

12.3.1 Для измерений мгновенного значения напряжения по 16 изолированным друг от друга каналам с помощью мезонина МН8И-10 В необходимо:

- определить местоположение (крейт/слот/позиция) используемого мезонина МН8И-10В;
- определить необходимый номер канала (номера каналов) в используемом мезонине МН8И-10В;
- выполнить конфигурирование мезонина в соответствии с решаемой задачей (режим: однократный, блочный, непрерывный; установка уро

12.3.2 Для обеспечения процесса ввода/вывода логических сигналов по 192 независимым каналам необходимо:

- определить местоположение (крейт/слот) используемого модуля ОЛС;
- определить необходимый номер канала (номера каналов) в используемом модуле ОЛС;
- задать параметры ввода/вывода (режим: синхронный, асинхронный; однократный, пакетный; синхронизация; установка уровня выходных сигналов; период регистрации/формирования; запрос прерываний и т.п.);
- разрешить процесс ввода/вывода логических сигналов;
- при необходимости произвести чтение ОЗУ каналов ввода после завершения процесса ввода;

Инв. N подп.	5357	Подп. и дата	25.12.14	Взам. инв. N	Инв. N дубл.	Подп. и дата	ФТКС.411713.171РЭ				Лист
											36
Изм.	Лист	N докум.	Подп.	Дата							

- при необходимости выполнить повторный процесс ввода/вывода логических сигналов;
- выполнить сброс модуля ОЛС, если работа с ним закончена.

Примечание - Соответствие каналов ввода/вывода выходным соединителям модуля ОЛС приведено в приложении В.

12.3.3 Для использования покупных составных частей изделия (модули, источники питания), необходимо руководствоваться документами, поставляемыми с этим покупным оборудованием.

- 12.3.4 Для проверки изделия в режиме «ОК подключен» необходимо:
- произвести запуск программы ППМ;
 - на панели установить режим «ОК подкл»;
 - на панели выбрать подрежим «Система» или «Модули» и нажать кнопку «Старт»;
 - на экране сообщений оператору наблюдать результат проверки;
 - если проверка в режиме «ОК подключен» закончена нажать кнопку «Выход».

Примечания

1 В режиме «ОК подключен» проверяются внутренние узлы модулей, кроме внешних цепей (входные/выходные узлы, ОЗУ и т.д.) чтобы исключить подачу воздействий на объект контроля.

2 При выполнении проверки работоспособности изделия в подрежиме «Система» проверяются модули, входящие в состав изделия с учетом их штатного расположения в крейтах.

3 В подрежиме «Модули» программа ППМ позволяет выполнить проверку любого модуля (модулей), для этого дополнительно необходимо выбрать из списка проверяемый модуль (модули).

4 В режиме «ОК подключен» и подрежиме «Модули» программа ППМ обеспечивает возможность проверки модулей VXI не входящих в состав изделия. Методика добавления в список модулей, не входящих в состав изделия для выполнения проверки их работоспособности приведена в руководстве оператора на СПФ ФТКС.52056-01 34 01.

5 По окончании проверки программа выдает сообщения о результате проверки каждого модуля с указанием даты и времени начала проверки, аббревиатуры модуля, местонахождения модуля в изделии (номер крейта и слота).

- 12.3.5 Для проверки изделия в режиме «ОК отключен» необходимо:
- произвести запуск программы ППМ;
 - на панели установить режим «ОК откл»;
 - на панели выбрать подрежим «Система» или «Модули» и нажать кнопку «Старт»;
 - выполнять все указания, выводимые на экран программой проверки;
 - на экране сообщений оператору наблюдать результат проверки;

Инд. и дата	Подп. и дата
Индв. N дубл.	Индв. N дубл.
Взам. инв. N	Взам. инв. N
Индв. N подп.	Индв. N подп.
5357	5357
Изм.	Изм.
Лист	Лист
N докум.	N докум.
Подп.	Подп.
Дата	Дата

- если проверка в режиме «ОК отключен» закончена нажать кнопку «Выход».

Примечания

1 В режиме «ОК отключен» производится полная проверка работоспособности изделия и проверяются все узлы модулей, в том числе и внешние цепи (входные/выходные узлы, и т.д.).

2 В подрежиме «Система» проверка выполняется для всех модулей, входящих в состав изделия. В подрежиме «Модули» выполняется проверка только для выбранных модулей, входящих в состав изделия.

Инв. N подп.	Подп. и дата	Взам. инв. N	Инв. N дубл.	Подп. и дата
5357	25.12.14			
Изм.	Лист	N докум.	Подп.	Дата

ФТКС.411713.171РЭ

Лист
38

13 Поверка

13.1 Общие требования

13.1.1 Поверка изделия должна производиться метрологической службой, аккредитованной в установленном порядке на проведение данных работ.

13.1.2 Поверка изделия должна производиться не реже одного раза в год, перед началом эксплуатации, а также после хранения, продолжавшегося более 6 месяцев.

13.1.3 При поверке должны использоваться поверенные в установленном порядке средства измерения и контроля, имеющие действующие свидетельства о поверке.

13.1.4 Перед началом поверки необходимо проверить поверяемый комплекс в режиме «ОК отключен 2» программы ППМ. Выявленные неисправности устранить, руководствуясь разделом 14.

13.1.5 Поверку выполнять только при положительном результате выполнения проверки всех модулей и мезонинов изделия.

13.1.6 Поверку модулей из состава ЗИП-О выполнять в составе изделия, предварительно заменив модули изделия на модули ЗИП-О, подлежащие поверке.

13.1.7 Поверка покупных составных частей изделия, если она требуется по эксплуатационным документам на них, должна выполняться в соответствии с эксплуатационными документами на них.

13.1.8 Допускается выполнять поверку только для тех режимов и диапазонов измерений, которые используются в изделии.

13.1.9 Перед выполнением поверки используемые измерительные приборы должны быть выдержаны во включённом состоянии в течение времени, необходимом для их прогрева в соответствии с эксплуатационной документацией на них.

13.1.10 При включении и выключении изделия необходимо руководствоваться приложением Б.

13.1.11 Допускается не отключать изделие по окончании выполнения очередного пункта поверки, если вслед за ним сразу же начинается выполнение следующего пункта поверки, требующего включения изделия.

Инв. N подп.	5357	Подп. и дата	25.12.14	Взам. инв. N	Инв. N дубл.	Подп. и дата	ФТКС.411713.171РЭ					Лист
												39
Изм.	Лист	N докум.	Подп.	Дата								

13.1.12 При выполнении поверки ведутся протоколы в виде файлов. Все вводимые в ЭВМ значения величин представлены в основных единицах международной системы единиц физических величин СИ в формате с плавающей точкой.

Для нецелых чисел разделителем целой и дробной частей числа является символ «.» (точка).

Разделителем мантиссы и порядка является символ (буква) «Е», либо символ (буква) «е» латинского шрифта.

Обозначения, принятые в протоколе поверки, приведены в приложении Д.

13.1.13 О результатах поверки должна быть сделана запись в формуляре изделия.

13.1.14 При отрицательных результатах поверки модулей (мезонинов) необходимо выполнить внешнюю калибровку с использованием эталонных приборов в соответствии с руководством по эксплуатации на соответствующий модуль (мезонин).

Допускается калибровать модуль (мезонин) только для тех величин и тех диапазонов, поверка для которых дала отрицательный результат.

После калибровки повторить поверку откалиброванного модуля (мезонина).

Допускается повторно поверять откалиброванный модуль (мезонин) только для тех величин и тех диапазонов, для которых первая поверка дала отрицательный результат и была выполнена их калибровка.

Инв. N подп.	5357	Подп. и дата	25.12.14	Взам. инв. N	Инв. N дубл.	Подп. и дата	ФТКС.411713.171РЭ					Лист
												40
Изм.	Лист	N докум.	Подп.	Дата								

13.2 Операции поверки

13.2.1 При проведении поверки должны выполняться операции, указанные в таблице 13.1.

Таблица 13.1

Наименование операции	Номер пункта ФТКС.411713. 171РЭ	Проведение операции при	
		первичной поверке или после ремонта	периоди- ческой поверке
1 Внешний осмотр	13.6.1	+	+
2 Опробование	13.6.2	+	+
3 Проверка сопротивления цепи защитного заземления, электрической прочности и сопротивления изоляции цепей сетевое питания	13.6.3	+	-
4 Определение метрологических характеристик:	13.6.4	+	+
4.1 Определение основной отно- сительной погрешности измерений мезонином МН8И-50В напряжения постоянного тока	13.6.4.1	+	+
4.2 Определение основной отно- сительной погрешности измерений мезонином МН8И-10В напряжения постоянного тока	13.6.4.2	+	+

Инд. N подп.	5357
Подп. и дата	25.12.14
Взам. инв. N	
Инд. N дубл.	
Подп. и дата	

Изм.	Лист	N докум.	Подп.	Дата	ФТКС.411713.171РЭ	Лист
						41

13.3 Средства поверки

13.3.1 При проведении поверки должны применяться средства поверки, указанные в таблице 13.2.

Таблица 13.2

Номер пункта ФТКС.411713.153РЭ	Наименование и тип (условное обозначение) основного или вспомогательного средства поверки, обозначение нормативного документа, регламентирующего технические требования и (или) метрологические и основные технические характеристики средств поверки
13.6.3.1, 13.6.3.2, 13.4.3.3	Установка для проверки параметров электрической безопасности GPI-745A: испытательное напряжение до 1500 В; диапазон измерений сопротивления (в режиме измерения сопротивления изоляции) от 1 до 9999 МОм, пределы допускаемой относительной погрешности измерений сопротивления $\pm (5-20) \%$; диапазон измерений сопротивления (в режиме измерения заземления) от 0,0001 до 0,6 Ом при испытательном токе до 32 А, пределы допускаемой абсолютной погрешности измерений сопротивления $\pm (0,01 \cdot R_{изм} + 0,003)$, где $R_{изм}$ - измеренное значение сопротивления, Ом
13.6.4.1, 13.6.4.2	Мультиметр 3458A: диапазон измерений напряжения от 1 мВ до 50 В, приведенная погрешность измерений не более 0.005%
13.6.4.1, 13.6.4.2	Источник питания постоянного тока GPR-30H10D: диапазон выходного напряжения постоянного тока от 0,5 до 50 В.

Вспомогательные средства поверки

13.5.1	<p>Термогигрометр «ИВА-6Н-Д»:</p> <ul style="list-style-type: none"> - диапазон измерения температуры от 0 до плюс 50 °С, погрешность не более $\pm 0,5 \%$; - диапазон измерения влажности (0 - 98)%, погрешность $\pm 3,0 \%$; - диапазон измерения давления от 30 до 110 кПа, погрешность не более $\pm 2,5$ кПа
--------	---

Примечания

1 Вместо указанных в таблице средств поверки разрешается применять другие типы средств поверки, обеспечивающие определение метрологических характеристик поверяемых средств измерений с требуемой точностью.

2 Применяемые средства поверки должны быть исправны, поверены и иметь свидетельства (отметки в формулярах или паспортах) о поверке.

Инд. N подл.	5357
Подп. и дата	25.12.14
Взам. инв. N	
Инд. N дубл.	
Подп. и дата	

Изм.	Лист	N докум.	Подп.	Дата	ФТКС.411713.171РЭ	Лист
						42

13.4 Требования безопасности

13.4.1 При проведении поверки должны быть соблюдены требования безопасности, предусмотренные «Правилами технической эксплуатации электроустановок потребителей», «Правилами техники безопасности при эксплуатации электроустановок потребителей», а также требования безопасности, изложенные в руководстве по эксплуатации на изделие, в технической документации на применяемые при поверке приборы, рабочие эталоны и вспомогательное оборудование.

13.5 Условия поверки и подготовка к ней

13.5.1 При проведении поверки должны быть соблюдены следующие условия:

- температура окружающего воздуха, °С 23 ± 5 ;
- относительная влажность воздуха, % 65 ± 15 ;
- атмосферное давление, кПа (мм рт. ст.) $100 \pm 4 (750 \pm 30)$;
- напряжение питающей сети, В 220 ± 22 ;
- частота питающей сети, Гц 50 ± 1 .

13.5.2 Перед проведением поверки необходимо выполнить следующие подготовительные работы:

- выдержать изделие в условиях, указанных в п. 13.5.1 в течение не менее часа;
- выполнить операции, оговоренные в разделе 11 «Подготовка к работе»;
- выполнить операции, оговоренные в технической документации на применяемые средства поверки по их подготовке к измерениям;
- собрать схему поверки в соответствии с проводимой операцией.

Инв. N подп.	5357	Подп. и дата	25.12.14	Взам. инв. N	Инв. N дубл.	Подп. и дата	ФТКС.411713.171РЭ					Лист
												43
Изм.	Лист	N докум.	Подп.	Дата								

13.6 Порядок проведения поверки

13.6.1 Внешний осмотр

13.6.1.1 При внешнем осмотре проверить наличие товарного знака фирмы-изготовителя, заводского номера изделия и состояние покрытий.

Результат внешнего осмотра считать положительным, если имеется товарный знак, заводской номер и нет нарушений покрытий.

13.6.2 Опробование

13.6.2.1 Опробование изделия выполнять в следующем порядке:

- 1) включить изделие, выждать 10 минут;
- 2) запустить на исполнение программу ППМ (См. ФТКС.52056-01 34 01 Система проверки функций ТЕСТ-6408-03 Руководство оператора);
- 3) выполнить проверку изделия в режиме «ОК подключен».

Результат опробования считать положительным, если нет сообщений о неисправностях.

13.6.3 Проверка сопротивления цепи защитного заземления, электрической прочности и сопротивления изоляции цепей сетевого питания

13.6.3.1 Проверку электрического сопротивления защитного заземления выполнять в следующем порядке:

- 1) подготовить установку для проверки параметров электрической безопасности GPI-745A (далее - установка GPI-745A), установить режим измерения электрического сопротивления заземления, испытательный ток установить равным 25 А;
- 2) измерить установкой GPI-745A сопротивление цепи между шиной заземления БЭ142 и клеммой корпуса крейта изделия.

Результат проверки считать положительным, если измеренные значения сопротивления заземления не превышают 0,1 Ом.

Инв. N подп.	5357	Подп. и дата	25.12.14	Взам. инв. N	Инв. N дубл.	Подп. и дата	ФТКС.411713.171РЭ					Лист
							Изм.	Лист	N докум.	Подп.	Дата	44

13.6.3.2 Проверку электрической прочности изоляции цепей сетевого питания выполнять в следующем порядке:

- 1) подготовить установку для проверки параметров электрической безопасности GPI-745A (далее - установка GPI-745A), установить режим проверки электрической прочности изоляции с параметрами:
 - испытательное напряжение 1500 В,
 - время выдержки испытательного напряжения 1 минута,
 - время нарастания испытательного напряжения не менее 1 с;
- 2) выключить изделие, если оно было включено, отсоединить кабель сетевого питания от сети питания;
- 3) общий («RETURN») выход установки GPI-745A соединить с контактом цепи защитного заземления кабеля сетевого питания изделия;
- 4) высоковольтный выход установки GPI-745A соединить с первым и вторым контактом вилки кабеля сетевого питания изделия, предназначенными для соединения с сетью питания;
- 5) выполнить проверку электрической прочности изоляции;
- 6) выключить установку GPI-745A, отсоединить выходы установки GPI-745A от контактов вилки кабеля сетевого питания;
- 7) подсоединить отсоединённый от сети питания кабель питания изделия к сети питания.

Результат проверки считать положительным, если при выполнении проверки не произошло пробоя электрической изоляции.

13.6.3.3 Проверку сопротивления изоляции цепей сетевого питания выполнять в следующем порядке:

- 1) подготовить установку для проверки параметров электрической безопасности GPI-745A (далее - установки GPI-745A), установить режим измерения сопротивления изоляции с параметрами:
 - испытательное напряжение 500 В,
 - верхняя граница диапазона измерений не менее 30 МОм;
- 2) выключить изделие, если оно было включено, отсоединить кабель сетевого питания от сети питания;
- 3) общий («RETURN») выход установки GPI-745A соединить с контактом цепи защитного заземления кабеля сетевого питания изделия;
- 4) высоковольтный выход установки GPI-745A соединить с первым и вторым контактом вилки кабеля сетевого питания изделия, предназначенными для соединения с сетью питания;
- 5) измерить сопротивление изоляции:
 - между контактом цепи защитного заземления кабеля и первым контактом вилки, предназначенным для соединения с сетью питания,
 - между контактом цепи защитного заземления кабеля и вторым

Инва. N подп.	Подп. и дата	Взам. инв. N	Инв. N дубл.	Подп. и дата
5357	25.12.14			

Изм.	Лист	N докум.	Подп.	Дата	ФТКС.411713.171РЭ	Лист
						45

контактом вилки, предназначенным для соединения с сетью питания;

- 6) выключить установку GPI-745A, отсоединить выходы установки GPI-745A от контактов вилки кабеля сетевого питания;
- 7) подсоединить отсоединённый от сети питания кабель питания изделия к сети питания.

Результат проверки считать положительным, если все измеренные значения сопротивления изоляции не менее 20 МОм.

13.6.4 Определение метрологических характеристик

13.6.4.1 Определение абсолютной погрешности измерений мезонином МН8И-50В напряжения постоянного тока

13.6.4.1.1 Перед проведением проверок необходимо:

- 1) подготовить измерительные приборы и принадлежности:
 - мультиметр 3458A (далее - мультиметр);
 - источник питания постоянного тока GPR-30H10D (далее - источник питания);
 - соединитель контрольный Т-МН8И ФТКС.685621.061;
 - кабель ШШВ ФТКС.685621.038 - 2 шт;
 - кабель НШ UNC4.853.410.
- 2) собрать схему согласно приложению Д (см. рисунок Д.2);
- 3) включить мультиметр, установить его в режим измерений напряжения с автоматическим выбором диапазона измерений. Выдержать мультиметр во включенном состоянии не менее 20 мин. Провести автокалибровку прибора;
- 4) на лицевой панели мультиметра кнопку «GUARD» установить в положение «Open»;

13.6.4.1.2 Определение абсолютной погрешности измерений напряжения постоянного тока выполнять в следующем порядке:

- 1) запустить на исполнение программный файл `p_mn8i.exe`, входящий в состав управляющей панели ФТКС.65023-01 (См. ФТКС.65023-01 34 01 Управляющая панель мезонина МН8И Руководство оператора);
- 2) на программной панели выбрать носитель мезонинов, на котором установлен проверяемый мезонин;
- 3) в правой части программной панели выбрать номер (позицию установки на носителе) проверяемого мезонина. Дождаться исчезновения надписи «Идёт инициализация»;
- 4) выбрать закладку «Поверка», установить период семплирования 50 мкс;
- 5) в окно «Файл протокола» ввести желаемое имя файла протокола. Если не указан путь размещения файла, то он создается в директории (каталоге), из которой запускается программа `p_mn8i.exe`;

Инд. N подл.	5357
Подп. и дата	25.12.14
Взам. инв. N	
Инв. N дубл.	
Подп. и дата	

Изм.	Лист	N докум.	Подп.	Дата	ФТКС.411713.171РЭ	Лист
						46

- 6) установить регуляторы источника питания в крайнее левое положение. Включить источник питания;
- 7) выставить на источнике питания значение напряжения 49 В;
- 8) на программной панели нажать кнопку «Смещение 0»;
- 9) на программной панели установить переключатель «Входное реле» в положение «Вкл», затем установить на входах мезонина первое значение входного напряжения с точностью не хуже $\pm 5\%$ от номинального. Установка напряжения производится плавным вращением регуляторов на источнике питания, с одновременным наблюдением за показаниями мультиметра. После задания требуемого напряжения дождаться завершения переходных процессов в течение не менее 1 мин;
- 10) измеренное мультиметром значение напряжения U_n с точностью не менее шести значащих цифр ввести в окно «Вх. Напряжение, В» на программной панели;
- 11) на программной панели нажать кнопки «Пуск» и «Протокол»; в появившемся окне проверить результат измерений и закрыть окно протокола;
- 12) выполнить действия 8) - 12) последовательно для значений напряжения: 35, 25, 15, 5, 1 В;
- 13) изменить полярность входных напряжений мезонина. Для этого необходимо:

- штепсель «1+» кабеля К2 подключить к гнезду «И-» соединителя контрольного Т-МН8И;
- штепсель «1-» кабеля К2 подключить к гнезду «И+» соединителя контрольного Т-МН8И;

14) выполнить действия 8) - 12) для значений напряжения: минус 49, минус 35, минус 25, минус 15, минус 5 В;

15) изменить полярность входных напряжений мезонина на исходную. Для этого необходимо:

- штепсель «1+» кабеля К2 подключить к гнезду «И+» соединителя контрольного Т-МН8И;
- штепсель «1-» кабеля К2 подключить к гнезду «И-» соединителя контрольного Т-МН8И;

16) отключить приборы, отключить изделие, отсоединить кабели и принадлежности.

Примечание - При необходимости поверки следующего мезонина данного типа, установленного на этом же (выбранном) носителе мезонинов, выполнить действия 3) - 16).

Результат проверки считать положительным, если для всех измеренных значений напряжения погрешность измерений не превышает допустимого значения.

Инд. N подп.	5357
Подп. и дата	25.12.14
Взам. инв. N	
Инв. N дубл.	
Подп. и дата	

Изм.	Лист	N докум.	Подп.	Дата	ФТКС.411713.171РЭ	Лист
						47

13.6.4.2 Определение абсолютной погрешности измерений мезонином МН8И-10В напряжения постоянного тока

13.6.4.2.1 Перед проведением проверок необходимо:

- 1) подготовить измерительные приборы и принадлежности:
 - мультиметр 3458А (далее - мультиметр);
 - источник питания постоянного тока GPR-30H10D (далее - источник питания);
 - соединитель контрольный Т-МН8И ФТКС.685621.061;
 - кабель ШШВ ФТКС.685621.038 - 3 шт;
 - кабель НШ UNC4.853.410;
 - ИОН ФТКС.687420.028;
 - кабель ШШ UNC4.853.185 - 2 шт.;
 - магазин электрического сопротивления Р4834.
- 2) собрать схему согласно приложению Д (см. рисунок Д.1);
- 3) включить мультиметр, установить его в режим измерений напряжения с автоматическим выбором диапазона измерений. Выдержать мультиметр во включенном состоянии не менее 20 мин. Провести автокалибровку прибора;
- 4) на лицевой панели мультиметра кнопку «GUARD» установить в положение «Open»;
- 5) включить изделие согласно указаниям приложения Б, выдержать во включенном состоянии не менее 20 мин.

13.6.4.2.2 Определение абсолютной погрешности измерений напряжения постоянного тока выполнять в следующем порядке:

- 1) запустить на исполнение программный файл r_mn8i.exe, входящий в состав управляющей панели ФТКС.65023-01 (См. ФТКС.65023-01 34 01 Управляющая панель мезонина МН8И Руководство оператора);
- 2) на программной панели выбрать носитель мезонинов, на котором установлен проверяемый мезонин;
- 3) в правой части программной панели выбрать номер (позицию установки на носителе) проверяемого мезонина. Дождаться исчезновения надписи «Идёт инициализация»;
- 4) выбрать закладку «Проверка», установить период семплирования 50 мкс;
- 5) в окне «Файл протокола» ввести желаемое имя файла протокола. Если не указан путь размещения файла, то он создаётся в директории (каталоге), из которой запускается программа r_mn8i.exe;
- 6) установить регуляторы источника питания в крайнее левое положение. Включить источник питания;
- 7) выставить на источнике питания значение напряжения 9,5 В;
- 8) на программной панели нажать кнопку «Смещение 0»;
- 9) на программной панели установить переключатель «Входное реле» в положение «Вкл», затем установить на входах мезонина первое значение входного напряжения с точностью не хуже $\pm 5\%$ от

Инв. N подл.	5357	Подп. и дата	25.12.14	Взам. инв. N	Инв. N дубл.	Подп. и дата	ФТКС.411713.171РЭ	Лист
								48
Изм.	Лист	N докум.	Подп.	Дата				

номинального. Установка напряжения производится плавным вращением регуляторов на источнике питания, с одновременным наблюдением за показаниями мультиметра. После задания требуемого напряжения дождаться завершения переходных процессов в течение не менее 1 мин;

10) измеренное мультиметром значение напряжения U_n с точностью не менее шести значащих цифр ввести в окно «Вх. Напряжение, В» на программной панели;

11) на программной панели нажать кнопки «Пуск» и «Протокол»; в появившемся окне проверить результат измерений и закрыть окно протокола;

12) выполнить действия 8) - 12) последовательно для значений напряжения: 7,5, 5, 3,5, 1, 0,1 В;

13) изменить полярность входных напряжений мезонина. Для этого необходимо:

- штепсель «1+» кабеля K2 подключить к гнезду «И-» соединителя контрольного Т-МН8И;
- штепсель «1-» кабеля K2 подключить к гнезду «И+» соединителя контрольного Т-МН8И;

14) выполнить действия 8) - 12) для значений напряжения: минус 9,5, минус 7,5, минус 5, минус 3,5, минус 1 В;

15) изменить полярность входных напряжений мезонина на исходную.

Для этого необходимо:

- штепсель «1+» кабеля K2 подключить к гнезду «И+» соединителя контрольного Т-МН8И;
- штепсель «1-» кабеля K2 подключить к гнезду «И-» соединителя контрольного Т-МН8И;

16) отключить приборы, отключить изделие согласно указаниям приложения Б, отсоединить кабели и принадлежности.

Примечание - При необходимости проверки следующего мезонина данного типа, установленного на этом же (выбранном) носителе мезонинов, выполнить действия 3) - 16).

Результат проверки считать положительным, если для всех измеренных значений напряжения погрешность измерений не превышает допускаемого значения.

13.6.5 Проверка контрольной суммы исполняемого кода (цифрового идентификатора ПО)

13.6.5.1 Проверку контрольной суммы исполняемого кода (цифрового идентификатора ПО) выполнить следующим образом:

1) запустить на исполнение программу p_mn8i.exe (см. ФТКС.65023-01 34 01 Управляющая панель мезонина МН8И Руководство оператора);

2) в открывшейся панели выбрать вкладку «О программе!»;

Инд. N подп.	Подп. и дата	Взам. инв. N	Инв. N дубл.	Подп. и дата
5357	25.12.14			

Изм.	Лист	N докум.	Подп.	Дата	ФТКС.411713.171РЭ	Лист
						49

3) в открывшейся панели в поле «Метрологически значимые части ПО» выбрать и зарегистрировать номер версии и контрольную сумму рассчитанных по алгоритму CRC32;

4) сравнить номера версий и контрольные суммы, зарегистрированные в действии 3), с номерами версий и контрольными суммами, записанными в документе ФТКС.411713.171Ф0.

Результаты проверки считать положительными, если полученные идентификационные данные программного компонента (номер версии и цифровой идентификатор) соответствуют идентификационным данным, записанным в ФТКС.411713.171Ф0.

13.6.6 Обработка результатов измерений

13.6.6.1 Обработка результатов измерений, полученных экспериментально, осуществляется в соответствии с ГОСТ 8.207-76.

13.6.6.2 Результаты измерений заносятся в файлы протоколов, содержащих информацию о выполнении поверки по методике, изложенной в разделе 13.

13.6.7 Оформление результатов поверки

13.6.8 Для каждой измеряемой величины, погрешность которой определяется, составляется протокол, в котором указываются:

- 1) результат измерения величины;
- 2) значение погрешности измерения, рассчитанного в результате обработки результатов измерений;
- 3) пределы допускаемой погрешности для каждого измеренного значения измеряемой величины;
- 4) результат сравнения значения погрешности измерения, рассчитанного в результате обработки результатов измерений, с пределом допускаемой погрешности.

13.6.8.1 Результаты поверки оформляются в соответствии с Приказом Минпромторга России от 02 июля 2015 г. № 1815 «Об утверждении порядка проведения поверки средств измерений, требования к знаку поверки и содержанию Свидетельства о поверке».

Начальник отдела 206.1
ФГУП «ВНИИМС»

В.В. Киселев

Начальник сектора отдела 206.1
ФГУП «ВНИИМС»

А.Ю. Терещенко



Инд. N подл.	5357
Подп. и дата	25.12.14
Взам. инв. N	
Инв. N дубл.	
Подп. и дата	

Изм.	Лист	N докум.	Подп.	Дата	ФТКС.411713.171РЭ	Лист
						50

14 Возможные неисправности и способы их устранения

14.1 Возможные неисправности и способы их устранения приведены в таблице 13.1.

Таблица 13.1

Наименование неисправности, внешнее проявление и дополнительные признаки	Вероятная причина	Способ устранения	Примечание
Не обнаруживаются некоторые модули изделия программой «Ресурс менеджер»	Не включен БЭ142	Включить БЭ142.	
Не включается электропитание БЭ142	Сработал предохранитель цепи сетевого питания	На задней панели БЭ142 проверить состояние предохранителя 15А. При необходимости заменить предохранитель.	
Выдано сообщение об ошибке программой «Менеджер ресурсов»	Неисправен модуль VXI Embedded PC	Заменить исправным модулем.	
В ЭВМ не выполняется загрузка среды «WINDOWS»	Неисправна ЭВМ	Заменить исправной ЭВМ (модуль VXI Embedded PC).	

Инд. N подп.	Подп. и дата	Взам. инв. N	Инв. N дубл.	Подп. и дата
5357	25.12.14			

Изм.	Лист	N докум.	Подп.	Дата

ФТКС.411713.171РЭ

Лист

51

Продолжение таблицы 13.1

Наименование неисправности, внешнее проявление и дополнительные признаки	Вероятная причина	Способ устранения	Примечание
На лицевой панели модуля светиться светодиод «Ошибка»	Неисправен модуль	Выполнить сброс модуля (функция «reset» или кнопка «Сброс» на управляющей панели). Повторить проверку работоспособности модуля (функция «Самоконтроль» или кнопка «Самоконтроль» на управляющей панели). Если повторно светится светодиод «Ошибка», то заменить неисправный модуль соответствующим исправным модулем.	
Выдано сообщение о неисправности модуля при проверке модулей программой «Система проверки функций»	Неисправен указанный модуль	Заменить неисправный модуль соответствующим исправным модулем.	
	Неисправен один из модулей участвующих в проверке	Последовательно заменять модули, участвующие в проверке исправными модулями.	

14.2 Вышедший из строя модуль необходимо заменить аналогичным исправным модулем. Перед установкой в изделие, на исправном модуле, необходимо установить переключатели логического адреса и линии прерывания в такое же положение, что и на вышедшем из строя модуле. Установку переключателей необходимо выполнять в соответствии с руководством по эксплуатации соответствующего модуля.

14.3 При восстановлении работоспособности изделия путем замены неисправного модуля исправным модулем повторного заключения на изделие не требуется. Вновь установленный в состав изделия модуль должен быть проверен в режиме «ОК отключен» программой проверки модулей (см. ФТКС.52056-01 34 01 Система проверки функций ТЕСТ-6408-03 Руководство оператора). О проведенной замене модуля должна быть сделана запись в разделе «Особые отметки» формуляра на изделие.

Имп. N подп.	Подп. и дата	Взам. инв. N	Инв. N дубл.	Подп. и дата
5357	25.12.14			

Изм.	Лист	N докум.	Подп.	Дата	ФТКС.411713.171РЭ	Лист
						52

14.4 Если не удалось восстановить изделие, срочно свяжитесь с представителями изготовителя и сообщите им всю имеющуюся информацию:

- о порядке ваших действий при работе с изделием;
- о всех сообщениях программного обеспечения о подозреваемых неисправностях;
- о внешних признаках (результатах измерений, результатах взаимодействия изделия с внешними объектами и приборами), позволяющими судить о состоянии изделия;
- о действиях по восстановлению изделия,
- для анализа имеющейся информации и установления истинных причин появления сообщений о неисправности.

Инв. N подл.	Подп. и дата	Взам. инв. N	Инв. N дубл.	Подп. и дата
5357	25.12.14			
Изм.	Лист	N докум.	Подп.	Дата
ФТКС.411713.171РЭ				Лист
				53

15 Техническое обслуживание

15.1 Виды и периодичность технического обслуживания

15.1.1 Техническое обслуживание изделия включает следующие виды:

- ежедневное техническое обслуживание (ЕТО);
- ежегодное техническое обслуживание (ТО).

15.1.2 ЕТО проводится при подготовке изделий к использованию и назначению.

15.1.3 ТО проводится один раз в год, независимо от эксплуатации изделия, а также перед постановкой изделия на длительное хранение.

15.2 Порядок технического обслуживания

15.2.1 Порядок технического обслуживания соответствует порядку записи операций в таблице 14.1.

15.2.2 Операция технического обслуживания выполняется в соответствии с ее технологической картой.

15.2.3 При техническом обслуживании изделия обязательным является выполнение всех действий, изложенных в технологических картах операций.

15.2.4 Все несоответствия, выявленные в процессе технического обслуживания, должны быть устранены. При этом должна быть сделана запись в соответствующем разделе формуляра изделия ФТКС.411713.171Ф0.

15.2.5 О проведении и результатах ТО должна быть сделана запись в соответствующем разделе формуляра изделия ФТКС.411713.171Ф0.

Инв. N подл.	5357	Подп. и дата	25.12.14	Взам. инв. N	Инв. N дубл.	Подп. и дата	ФТКС.411713.171РЭ					Лист
							Изм.	Лист	N докум.	Подп.	Дата	54

Таблица 14.1

Наименование операции технического обслуживания	Номер технологической карты	Виды технического обслуживания	
		ЕТО	ТО
1. Проверка состояния и чистка наружных поверхностей изделия	1	+	+
2. Проверка работоспособности изделия	2	+	+
3. Проверка работоспособности и выходных цепей изделия	3	-	+
4. Проверка комплектности и состояния ЗИП-0	4	-	+
5. Детальный осмотр и чистка изделия	5	-	+
6. Проверка эксплуатационных документов	6	-	+

15.3 Технологические карты операций технического обслуживания

15.3.1 Технологическая карта 1

Проверка состояния и чистка наружных поверхностей изделия
Средства измерений: нет.

Инструмент: нет.

Расходные материалы:

- ветошь обтирочная 627 ГОСТ 5364-79 - 0,7 кг,

- кисть флейцевая КФ251 - 1 шт.

Действия:

- отключить изделие от сети;

- произвести внешний осмотр изделия, убедиться в отсутствии деформаций кожухов и корпусов составных частей изделия, убедиться в целостности органов управления и индикации;

- удалить пыль с наружных поверхностей изделия сухой ветошью (кистью), в том числе и с поверхностями его составных частей.

15.3.2 Технологическая карта 2

Проверка работоспособности изделия

Средства измерений: нет.

Инструмент: нет.

Расходные материалы: нет.

Инв. N подл.	5357	Подп. и дата		Подп. и дата	
Взам. инв. N		Инв. N дубл.			
Дата	25.12.14				
ФТКС.411713.171РЭ					
Изм.	Лист	N докум.	Подп.	Дата	Лист
					55

Действия:

- включить изделие;
- убедиться в положительном результате самотестирования ЭВМ модульного исполнения и правильности загрузки операционной среды;
- выдержать изделие во включенном состоянии 10 минут;
- выполнить проверку системы в режиме «ОК подключен» программы проверки модулей (см. ФТКС.520419-01 34 01 Система проверки функций Руководство оператора).

При положительном результате проверки изделие готово к работе.

Если обнаружена неисправность изделия, устранить ее, руководствуясь указаниями раздела 13, убедиться в ее отсутствии, вторично выполнив проверку, при которой была обнаружена неисправность.

15.3.3 Технологическая карта 3

Проверка работоспособности и выходных цепей изделия

Средства измерений: нет.

Инструмент: нет.

Расходные материалы: нет.

Действия:

- включить изделие;
- убедиться в положительном результате самотестирования ЭВМ модульного исполнения и правильности загрузки операционной среды;
- выдержать изделие во включенном состоянии 10 минут;
- выполнить проверку системы в режиме «ОК отключен» программы проверки модулей (см. ФТКС.52056-01 34 01 Система проверки функций ТЕСТ-6408-03 Руководство оператора).

При положительном результате проверки изделие готово к работе.

Если обнаружена неисправность изделия, устранить ее, руководствуясь указаниями раздела 13, и убедиться в ее отсутствии, вторично выполнив проверку, при которой была обнаружена неисправность.

15.3.4 Технологическая карта 4

Проверка комплектности и состояния ЗИП-О

Средства измерений: нет.

Инструмент: нет.

Расходные материалы: нет.

Действия:

- проверить наличие принадлежностей по ведомости ЗИП-О ФТКС.411713.171ЗИ;
- проверить состояние и правильность укладки ЗИП-О;

Изм.	Лист	№ докум.	Подп.	Дата	Инд. N подп.	Подп. и дата	Взам. инв. N	Инд. N дубл.	Подп. и дата
					5357	25.12.14			

ФТКС.411713.171РЭ

Лист

56

- недостающие принадлежности добавить до полного комплекта ЗИП-О.

15.3.5 Технологическая карта 5

Детальный осмотр и чистка изделия

Средства измерений: нет.

Инструмент: отвертка.

Расходные материалы:

- бязь отбеленная арт. 224 ГОСТ 11680-76 - 4,5 м;

- спирт этиловый ГОСТ 11547-80 - 4,5 л.

При разборке разборных механических соединений (креплений) позаботиться о сохранности крепежа и деталей.

Действия:

1) выключить изделие (в том числе монитор и устройство OmniBusBox 162-555-555);

2) отсоединить вилки сетевых кабелей изделия от сети;

3) очистить от пыли внешние поверхности кабелей изделия;

4) отвинтить винты, крепящие модули к БЭ142;

5) извлечь модули из крейта и аккуратно сложить их на заранее подготовленном столе;

6) произвести осмотр модулей, убедиться в целостности креплений, покрытий и контактов соединителей, а также в целостности пломбировки модулей и соответствии оттисков клейм ОТК на них, указанным в разделе «Свидетельство о приеме» и учетом записей в разделе «Особые отметки» паспортов модулей;

7) отсоединить воздушный фильтр вентиляторов крейта от задней панели крейта, очистить его от пыли;

8) извлечь из крейта блок источников вторичного питания и аккуратно уложить его на столе;

9) произвести осмотр блока источников вторичного питания;

10) произвести осмотр крейта, убедиться в целостности кросс-панели, контактов соединителей;

11) очистить от пыли внешние поверхности модулей, блока источников вторичного питания, крейта;

12) протереть бязью, смоченной в спирте, контакты соединителей модулей, блока источников вторичного питания и крейта и просушить протертые контакты в течении 1 часа;

13) протереть бязью, смоченной в спирте, загрязненные места модулей, блока источников вторичного питания и крейта;

14) установить и закрепить в крейте блок источников вторичного питания и воздушный фильтр вентиляторов крейта;

15) установить модули в крейт, руководствуясь документом ФТКС.411259.156Э4;

16) выполнить техническое обслуживание устройства OmniBusBox 162-555-555 в соответствии с эксплуатационными документами на него;

17) выполнить техническое обслуживание монитора в соответствии с эксплуатационными документами на неё;

Инв. N подл.	5357	Подп. и дата	25.12.14	Взам. инв. N	Инв. N дубл.	Подп. и дата	ФТКС.411713.171РЭ	Лист
								57
Изм.	Лист	N докум.	Подп.	Дата				

18) соединить составные части изделия кабелями, руководствуясь документами: ФТКС.411713.171Э4, ФТКС.411713.171МЧ;

19) подготовить изделие к работе, руководствуясь указаниями раздела 11 настоящего РЭ.

15.3.6 Технологическая карта 6

Проверка эксплуатационных документов

Средства измерений: нет.

Инструмент: нет.

Расходные материалы: нет.

Действия:

– проверить наличие эксплуатационных документов по ведомости ФТКС.411713.171ВЭ;

– проверить состояние эксплуатационных документов;

– проверить своевременность внесения необходимых записей в формуляр изделия ФТКС.411713.171Ф0.

Инв. N подп.	5357	Подп. и дата	25.12.14	Взам. инв. N	Инв. N дубл.	Подп. и дата	ФТКС.411713.171РЭ					Лист
												58
Изм.	Лист	N докум.	Подп.	Дата								

16 Хранение

16.1 Изделие должно храниться в складских условиях в сухом отапливаемом помещении с температурой окружающего воздуха от плюс 5 до плюс 35 °С и относительной влажностью не более 80 % при температуре 25 °С.

16.2 Срок хранения изделия, упакованного в транспортную тару, в складских условиях не более двух лет.

16.3 Изделие, упакованное в транспортную тару, должно храниться с соблюдением требований манипуляционных знаков, нанесенных на тару.

16.4 В помещении для хранения изделия не должно быть пыли, паров кислот, щелочей и других агрессивных примесей.

16.5 При перерыве в эксплуатации изделия, установленного на рабочем месте, необходимо отсоединить от сети питания и от составных частей изделия кабели сетевые, обеспечив сохранность всех отсоединенных кабелей на время перерыва в эксплуатации изделия.

В течение всего перерыва в эксплуатации изделия необходимо выполнять все виды технического обслуживания изделия в соответствии с их периодичностью, кроме операций, описанных в технологических картах 2 (Проверка работоспособности изделия), 3 (Проверка работоспособности и выходных цепей изделия) и 4 (Проверка комплектности и состояния ЗИП-0).

Инв. N подп.	5357	Подп. и дата	25.12.14	Взам. инв. N	Инв. N дубл.	Подп. и дата	ФТКС.411713.171РЭ					Лист
												59
Изм.	Лист	N докум.	Подп.	Дата								

17 Транспортирование

17.1 Изделие, упакованное в транспортную тару, может транспортироваться следующими видами транспорта с соблюдением требований манипуляционных знаков, нанесенных на тару:

- железнодорожным в закрытых вагонах на любые расстояния со скоростями, допустимыми министерством путей сообщений;
- воздушным на любые расстояния без ограничения скорости и высоты полета;

- автомобильным:

- 1) по дорогам 1 - 3 категории - на расстояние до 5000 км со скоростью до 60 км/ч;
- 2) по дорогам 4, 5 категории - на расстояние до 5000 км со скоростью до 20 км/ч.

17.2 При транспортировании транспортная тара с изделием должна быть надежно закреплена креплениями, исключающими ее перемещение относительно транспортного средства при воздействии механических нагрузок.

17.3 Изделие должно транспортироваться в закрытых транспортных средствах, исключающих попадание атмосферных осадков, в соответствии с правилами перевозок, действующими на транспорте.

17.4 Предельные условия транспортирования:

- повышенная температура окружающего воздуха 50 °С;
- пониженная температура окружающего воздуха минус 50 °С;
- повышенная влажность до 95 % при температуре 25 °С.

Инв. N подп.	5357	Подп. и дата	25.12.14	Взам. инв. N	Инв. N дубл.	Подп. и дата	ФТКС.411713.171РЭ					Лист
												60
Изм.	Лист	N докум.	Подп.	Дата								

Приложение А
(обязательное)
Логический номер крейта и координаты модулей изделия

Таблица А.1 - Логические номера крейтов изделия

Логический номер крейта	Наименование по КД	Местоположение
10	БЭ142	ТЕСТ-6408-03

Таблица А.2 - Координаты (крейт/слот/мезонин) модулей в изделии

Модуль	Координаты
VXI Embedded PC	(1/0), (1/1)
ОЛС	(1/2)
ОЛС	(1/3)
ОЛС	(1/4)
НМ-М	(1/5)
МН8И-10В	(1/5/1)
МН8И-10В	(1/5/2)
МН8И-50В	(1/5/3)
МФСК-24Э	(1/5/4)

Таблица А.3 - Соответствие номера крейта, логического адреса модулей VXI Embedded PC, устанавливаемых в слот 0 крейта, и положения движков переключателя, задающего логический адрес модулей VXI Embedded PC

Номер крейта	Логический адрес модулей VXI Embedded PC	Положение движков переключателя S2							
		8	7	6	5	4	3	2	1
10	16	0	0	0	0	1	0	0	0

Инт. N подл.	5357
Подп. и дата	25.12.14
Взам. инв. N	
Инт. N дубл.	
Подп. и дата	

Изм.	Лист	N докум.	Подп.	Дата	ФТКС.411713.171РЭ	Лист
						61

Приложение Б
(обязательное)
Порядок установки программ

Б.1 Установка программ является стандартной для среды Windows и должна проводиться в следующей последовательности:

а) вставьте CD-диск с соответствующим ПО в пишущий CD-драйв с USB интерфейсом;

б) программа установки автоматически запустится на исполнение. Если Windows не сконфигурирована для автозапуска CD-дисков, то необходимо найти и запустить на исполнение программу «setup.exe» с установочного диска;

в) далее выполнять все рекомендации программы установки. Для установки программы с параметрами по умолчанию (рекомендуется именно этот вариант) достаточно на каждый запрос программы установки выбирать «Next»;

г) по завершению установки в меню «Программы» активизируется программная группа соответствующая установленной программе.

д) Если на встроенные компьютеры VXI Embedded PC устанавливалась операционная система Windows, то после ее установки, необходима установка драйверов. Для каждого встроенного компьютера VXI Embedded PC поставляется свой диск с драйверами. Для выбора необходимого драйвера необходимо в руководстве по эксплуатации ФТКС.468260.011 РЭ VXI Embedded PC Руководство по эксплуатации уточнить параметры компьютера, и выбрать необходимые драйверы на CD-диске.

е) В случае, если на встроенном компьютере VXI Embedded PC инсталлировалась операционная система Windows, а далее инсталлировалось программное обеспечение «Informtest Visa», то далее необходима установка драйвера VXB. Для этого курсором манипулятора типа «мышь» выберите иконку «Мой компьютер» на рабочем столе и щелкните левой кнопкой мыши. В выпадающем контекстном меню, выберите «Свойства». В результате этих действий откроется диалоговое окно «свойства системы», как показано на рисунке Б.1.

Инд. N подл.	Подп. и дата	Взам. инв. N	Инв. N дубл.	Подп. и дата
5357	25.12.14			

Изм.	Лист	N докум.	Подп.	Дата	ФТКС.411713.171РЭ	Лист
						62

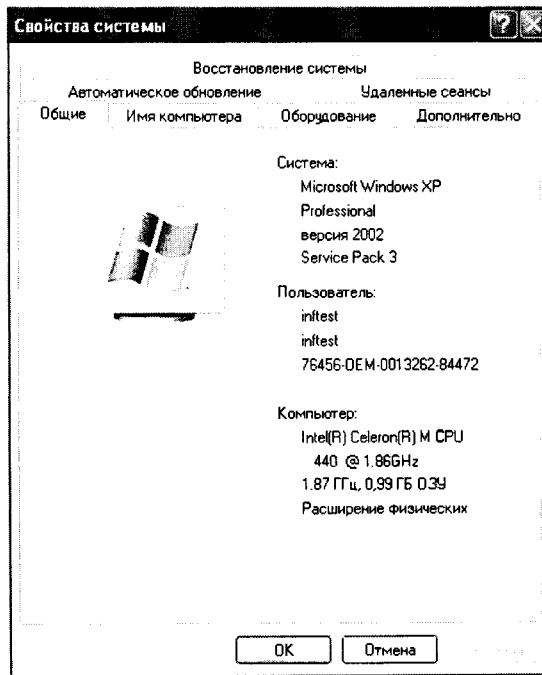


Рисунок Б.1 – Диалоговое окно «Свойства системы»

В диалоговом окне «Свойства системы» необходимо перейти на вкладку «Оборудование». На вкладке «оборудование» выбрать «Диспетчер устройств». В результате откроется диалоговое окно «Диспетчер устройств», как показано на рисунке Б.2.

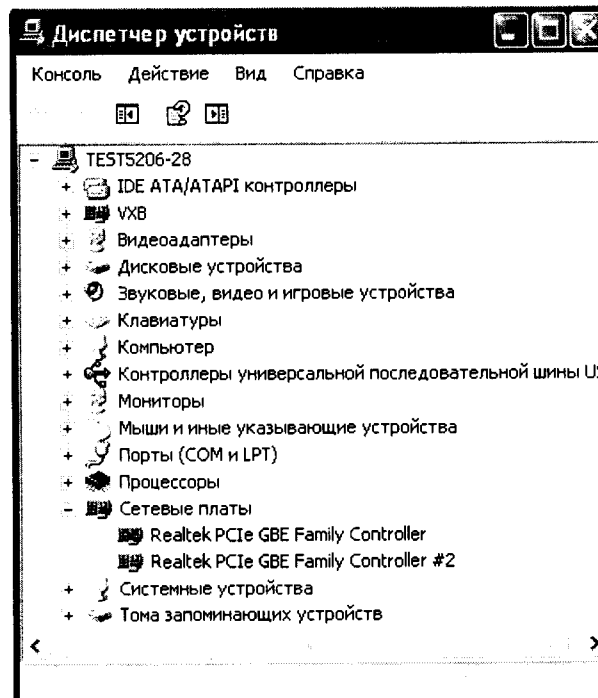


Рисунок Б.2 – Диалоговое окно «Диспетчер устройств»

Изм.	Лист	N докум.	Подп.	Дата
Изм.	Лист	N докум.	Подп.	Дата

Изм.	Лист	N докум.	Подп.	Дата	ФТКС.411713.171РЭ	Лист
						63

В диалоговом окне «Диспетчер устройств» необходимо найти устройство VXB. Данное устройство будет обозначено как неопознанное и рядом с иконкой будет вопросительный желтый знак. Необходимо выбрать данное устройство. В контекстном меню необходимо выбрать «Обновить драйвер» и нажать кнопку «Далее». В появившемся диалоговом окне «Мастер обновления оборудования» (рисунок Б.3) необходимо выбрать автоматическую установку и нажать кнопку «Далее».

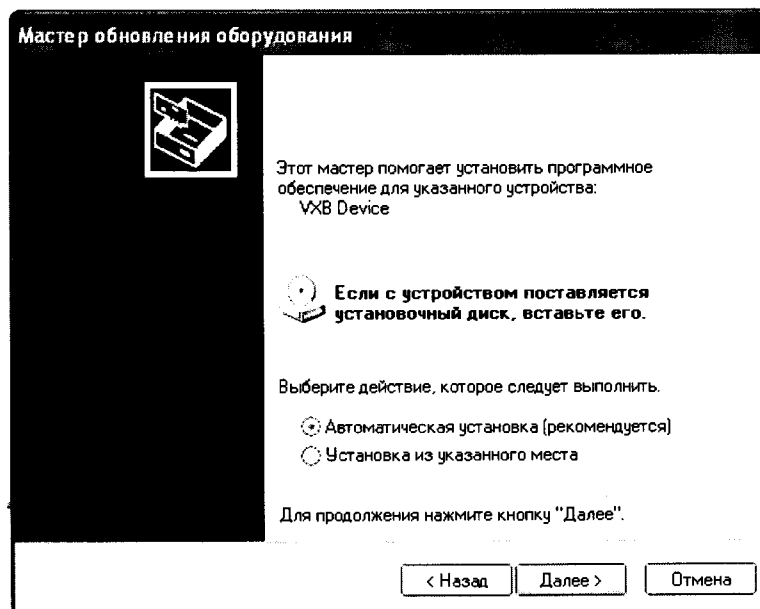


Рисунок Б.3 - диалоговое окно «Мастер обновления оборудования»

Результатом всех вышеизложенных действий будет установка драйвера VXB. Значок установленного драйвера VXB приведен на рисунке Б.2.



НЕОБХОДИМО ВСЕГДА СНАЧАЛА УСТАНАВЛИВАТЬ ПРОГРАММНОЕ ОБЕСПЕЧЕНИЕ «INFORMEST VISA» И ТОЛЬКО ПОСЛЕ ЭТОГО УСТАНАВЛИВАТЬ ДРАЙВЕРЫ МОДУЛЕЙ И МЕЗОНИНОВ. НЕПРАВИЛЬНАЯ ПОСЛЕДОВАТЕЛЬНОСТЬ УСТАНОВКИ ПРИВЕДЕТ К НЕКОРРЕКТНОЙ РАБОТЕ СИСТЕМЫ.

Инд. N подп.	Подп. и дата	Взам. инв. N	Инд. N дубл.	Подп. и дата
5357	25.12.14			

Изм.	Лист	N докум.	Подп.	Дата	ФТКС.411713.171РЭ	Лист
						64

Приложение В
(справочное)
Соединители модуля ОЛС

В.1 Соединители «КАНАЛЫ 1-32» и «КАНАЛЫ 33-64» модуля ОЛС

Таблица В.1 - Соответствие каналов модуля ОЛС контактам соединителя «КАНАЛЫ 1-32» модуля ОЛС

Модуль ОЛС соединитель «КАНАЛЫ 1-32»					
Сигнал	Номер контакта	Примечание	Сигнал	Номер контакта	Примечание
0V-1	1	0 В	0V-17	17	0 В
CHN1	35	Вход/Выход 1	CHN17	51	Вход/Выход 17
0V-2	2	0 В	0V-18	18	0 В
CHN2	36	Вход/Выход 2	CHN18	52	Вход/Выход 18
0V-3	3	0 В	0V-19	19	0 В
CHN3	37	Вход/Выход 3	CHN19	53	Вход/Выход 19
0V-4	4	0 В	0V-20	20	0 В
CHN4	38	Вход/Выход 4	CHN20	54	Вход/Выход 20
0V-5	5	0 В	0V-21	21	0 В
CHN5	39	Вход/Выход 5	CHN21	55	Вход/Выход 21
0V-6	6	0 В	0V-22	22	0 В
CHN6	40	Вход/Выход 6	CHN22	56	Вход/Выход 22
0V-7	7	0 В	0V-23	23	0 В
CHN7	41	Вход/Выход 7	CHN23	57	Вход/Выход 23
0V-8	8	0 В	0V-24	24	0 В
CHN8	42	Вход/Выход 8	CHN24	58	Вход/Выход 24
0V-9	9	0 В	0V-25	25	0 В
CHN9	43	Вход/Выход 9	CHN25	59	Вход/Выход 25
0V-10	10	0 В	0V-26	26	0 В
CHN10	44	Вход/Выход 10	CHN26	60	Вход/Выход 26
0V-11	11	0 В	0V-27	27	0 В
CHN11	45	Вход/Выход 11	CHN27	61	Вход/Выход 27
0V-12	12	0 В	0V-28	28	0 В
CHN12	46	Вход/Выход 12	CHN28	62	Вход/Выход 28
0V-13	13	0 В	0V-29	29	0 В
CHN13	47	Вход/Выход 13	CHN29	63	Вход/Выход 29
0V-14	14	0 В	0V-30	30	0 В
CHN14	48	Вход/Выход 14	CHN30	64	Вход/Выход 30
0V-15	15	0 В	0V-31	31	0 В
CHN15	49	Вход/Выход 15	CHN31	65	Вход/Выход 31
0V-16	16	0 В	0V-32	32	0 В
CHN16	50	Вход/Выход 16	CHN32	66	Вход/Выход 32
			0V	33	0 В

Примечания
1 Тип соединителя - вилка 60 01 068 52 32 (производитель - фирма HARTING).
2 Рекомендуемый тип соединителя кабельной части - розетка 60 04 068 53 44 (производитель - фирма HARTING).

Инв. N подл. 5357
Подн. и дата 25.12.14
Взам. инв. N
Инв. N дубл.
Подл. и дата

Таблица В.2 - Соответствие каналов модуля ОЛС контактам соединителя «КАНАЛЫ 33-64» модуля ОЛС

Модуль ОЛС соединитель «КАНАЛЫ 33-64»					
Сигнал	Номер контакта	Примечание	Сигнал	Номер контакта	Примечание
0V-33	1	0 В	0V-49	17	0 В
CHN33	35	Вход/Выход 33	CHN49	51	Вход/Выход 49
0V-34	2	0 В	0V-50	18	0 В
CHN34	36	Вход/Выход 34	CHN50	52	Вход/Выход 50
0V-35	3	0 В	0V-51	19	0 В
CHN35	37	Вход/Выход 35	CHN51	53	Вход/Выход 51
0V-36	4	0 В	0V-52	20	0 В
CHN36	38	Вход/Выход 36	CHN52	54	Вход/Выход 52
0V-37	5	0 В	0V-53	21	0 В
CHN37	39	Вход/Выход 37	CHN53	55	Вход/Выход 53
0V-38	6	0 В	0V-54	22	0 В
CHN38	40	Вход/Выход 38	CHN54	56	Вход/Выход 54
0V-39	7	0 В	0V-55	23	0 В
CHN39	41	Вход/Выход 39	CHN55	57	Вход/Выход 55
0V-40	8	0 В	0V-56	24	0 В
CHN40	42	Вход/Выход 40	CHN56	58	Вход/Выход 56
0V-41	9	0 В	0V-57	25	0 В
CHN41	43	Вход/Выход 41	CHN57	59	Вход/Выход 57
0V-42	10	0 В	0V-58	26	0 В
CHN42	44	Вход/Выход 42	CHN58	60	Вход/Выход 58
0V-43	11	0 В	0V-59	27	0 В
CHN43	45	Вход/Выход 43	CHN59	61	Вход/Выход 59
0V-44	12	0 В	0V-60	28	0 В
CHN44	46	Вход/Выход 44	CHN60	62	Вход/Выход 60
0V-45	13	0 В	0V-61	29	0 В
CHN45	47	Вход/Выход 45	CHN61	63	Вход/Выход 61
0V-46	14	0 В	0V-62	30	0 В
CHN46	48	Вход/Выход 46	CHN62	64	Вход/Выход 62
0V-47	15	0 В	0V-63	31	0 В
CHN47	49	Вход/Выход 47	CHN63	65	Вход/Выход 63
0V-48	16	0 В	0V-64	32	0 В
CHN48	50	Вход/Выход 48	CHN64	66	Вход/Выход 64
			0V	33	0 В
Примечания 1 Тип соединителя - вилка 60 01 068 52 32 (производитель - фирма HARTING). 2 Рекомендуемый тип соединителя кабельной части - розетка 60 04 068 53 44 (производитель - фирма HARTING).					

Инд. N подл.	5357
Подп. и дата	25.12.14
Взам. нвв. N	
Инд. N дубл.	
Подп. и дата	

Изм.	Лист	N докум.	Подп.	Дата	ФТКС.411713.171РЭ	Лист
						66

В.2 Соединители «ЗАПУСК» и «СИНХР.» модуля ОЛС

Соединители «ЗАПУСК» и «СИНХР.» предназначены для обеспечения синхронной работы нескольких модулей ОЛС.

На соединитель «ЗАПУСК» подается сигнал запускающего события, а на соединитель «СИНХР.» - тактовая частота синхронизирующая формирование и регистрацию логических уровней сигналов.

Тип соединителей - гнездо BNC 31-5486 (производитель - фирма Amphenol). Рекомендуемый тип соединителей кабельной части - вилка BNC 73174-0083 (производитель - фирма Molex).

В.3 Соединитель «КОНТРОЛЬ» предназначен для проверки модуля ОЛС в режиме «ОК отключен». Подключение сигнальных линий пользователя к этому соединителю не допускается.

Инв. N подл.	5357	Подп. и дата	25.12.14	Взам. инв. N	Инв. N дубл.	Подп. и дата	ФТКС.411713.171РЭ				Лист
											67
Изм.	Лист	N докум.	Подп.	Дата							

Приложение Г
(обязательное)

Проведение входного контроля

Г.1 Распаковку изделия проводят в соответствии с п.8.2.

Г.2 Изделие подвергают входному контролю в объеме проверки и в соответствии с пунктами методики, приведенными в таблице Г.1.

Таблица Г.1

Наименование проверок	Номер пункта ФТКС.411713.171РЭ		Примечание
	Технических требований	Методов проверки	
Контроль упаковки	8.1.1-8.1.4	Визуально	
Проверка комплектности изделия	10.3.3	Г.3.2	
Проверка комплектности эксплуатационных документов	ФТКС.411713.171Ф0 раздел 4	Г.3.3	
Проверка внешнего вида и качества покрытия изделия	Наличие товарного знака фирмы-изготовителя, наличие заводского номера изделия, отсутствие нарушений целостности элементов, контактов и покрытий изделия.	Г.3.4	
Проверка качества защитного заземления	2.1.7	Г.3.8	
Проверка маркировки изделия	Раздел 7	Г.3.4	
Проверка массы изделия	2.1.4	Г.3.5	
Проверка работоспособности изделия в режиме «ОК подключен»	2.3.3.3	Г.3.6	

Инд. N подп.	5357
Подп. и дата	25.12.14
Взам. инв. N	
Инв. N дубл.	
Подп. и дата	

Изм.	Лист	N докум.	Подп.	Дата	ФТКС.411713.171РЭ	Лист
						68

Продолжение таблицы Г.1

Проверка работоспособности изделия в режиме «ОК отключен»	2.3.3.3	Г.3.7	
Проверка имитатора интерфейса OmniBusBox 162-555-555	2.3.2	Согласно эксплуатационной документации на OmniBusBox 162-555-555 фирмы Ballard Technology.	

Г.3 Методы проверки изделия при входном контроле

Г.3.1 Проверку изделия проводят в сухом отапливаемом помещении удовлетворяющем нормам СНиП-512-79 и обеспечивающем следующие климатические условия:

- температура воздуха от плюс 5 до плюс 40 °С;
- относительная влажность воздуха не более 80 %;
- атмосферное давление от 86 до 106 кПа (645 - 795 мм рт.ст.).

Г.3.2 Комплектность изделия проверяют на соответствие разделу 4 ФТКС.411713.171Ф0. Соответствие заводских номеров штатных модулей изделия проверять путем извлечения модуля из БЭ142 руководствуясь пунктом 10.3.4.

Г.3.3 Проверку комплектности поставленных эксплуатационных документов проводят на соответствие ФТКС.411713.171ВЭ.

Г.3.4 Проверку внешнего вида изделия, качества покрытий и маркировки производят внешним осмотром.

Результат внешнего осмотра считать положительным, если при выполнении внешнего осмотра было установлено:

- наличие товарного знака фирмы-изготовителя изделия;
- наличие заводского номера изделия;
- отсутствие нарушений целостности элементов, контактов и покрытий изделия.

Г.3.5 Проверку массы изделия проводят на весах, обеспечивающих погрешность измерения ± 100 г. Результаты проверки считают положительными, если масса изделия не более 30 кг.

Г.3.6 Для проверки работоспособности изделия в режиме «ОК подключен» необходимо:

- включить изделие;
- убедиться в положительном результате самотестирования ЭВМ модульного исполнения и правильности загрузки операционной среды;
- выдержать изделие во включенном состоянии 10 минут;

Интв. N подл.	5357
Подп. и дата	25.12.14
Взам. инв. N	
Интв. N дубл.	
Подп. и дата	

					ФТКС.411713.171РЭ		Лист
							69
Изм.	Лист	N докум.	Подп.	Дата			

- произвести запуск программы ППМ;
- в меню «Режим» установить подрежим «Система»;
- в меню «ОК» установить подрежим «ОК подключен»;
- запустить проверку кнопкой «Старт»;
- наблюдать результат выполнения проверок в окне «Результат»;
- по окончании проверки на панели программы нажать кнопку «Выход».

Результат проверки считать положительным если программа не обнаружила неисправностей (в окне «Результат» выводится сообщение «Норма»).

Г.3.7 Для проверки работоспособности изделия в режиме «ОК отключен» необходимо:

- включить изделие;
- убедиться в положительном результате самотестирования ЭВМ модульного исполнения и правильности загрузки операционной среды;
- выдержать изделие во включенном состоянии 10 минут;
- произвести запуск программы ППМ;
- в меню «Режим» установить подрежим «Система»;
- в меню «ОК» установить подрежим «ОК отключен»;
- запустить проверку кнопкой «Старт»;
- выполнять все указания, выводимые на экран программой проверки;
- наблюдать результат выполнения проверок в окне «Результат»;
- по окончании проверки на панели программы нажать кнопку «Выход».

Результат проверки считать положительным если программа не обнаружила неисправностей (в окне «Результат» выводится сообщение «Норма»).

Г.3.8 Для проверки сопротивления цепи защитного заземления необходимо:

- подготовить установку для проверки электрической безопасности GPI-745A (далее - установка), установить режим измерения электрического сопротивления заземления, испытательный ток установить равным 25 А;
- измерить установкой сопротивление цепи между винтом заземления крейта (на задней стенке крейта) и одним из винтов корпуса БЭ142.

Результат проверки считать положительным, если измеренное значение сопротивления заземления не превышает 0,1 Ом.

Г.3.9 При получении положительных результатов по всем видам проверок таблицы Г.1 изделие считается готовым к работе.

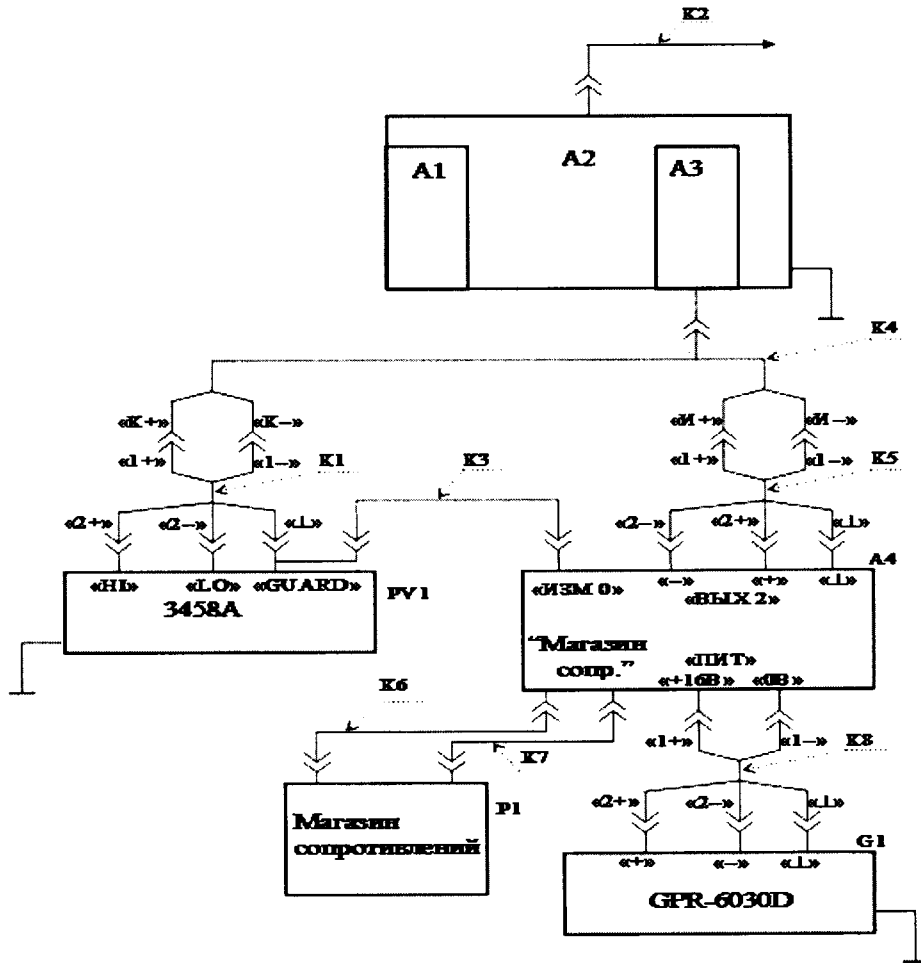
Г.4 Результаты входного контроля оформляются в установленном порядке в соответствии с нормативно-технической документацией действующей на предприятии.

Инд. N подл.	5357
Подп. и дата	25.12.14
Взам. инв. N	
Инв. N дубл.	
Подп. и дата	

Изм.	Лист	N докум.	Подп.	Дата	ФТКС.411713.171РЭ	Лист
						70

Приложение Д
(обязательное)

Схема рабочего места

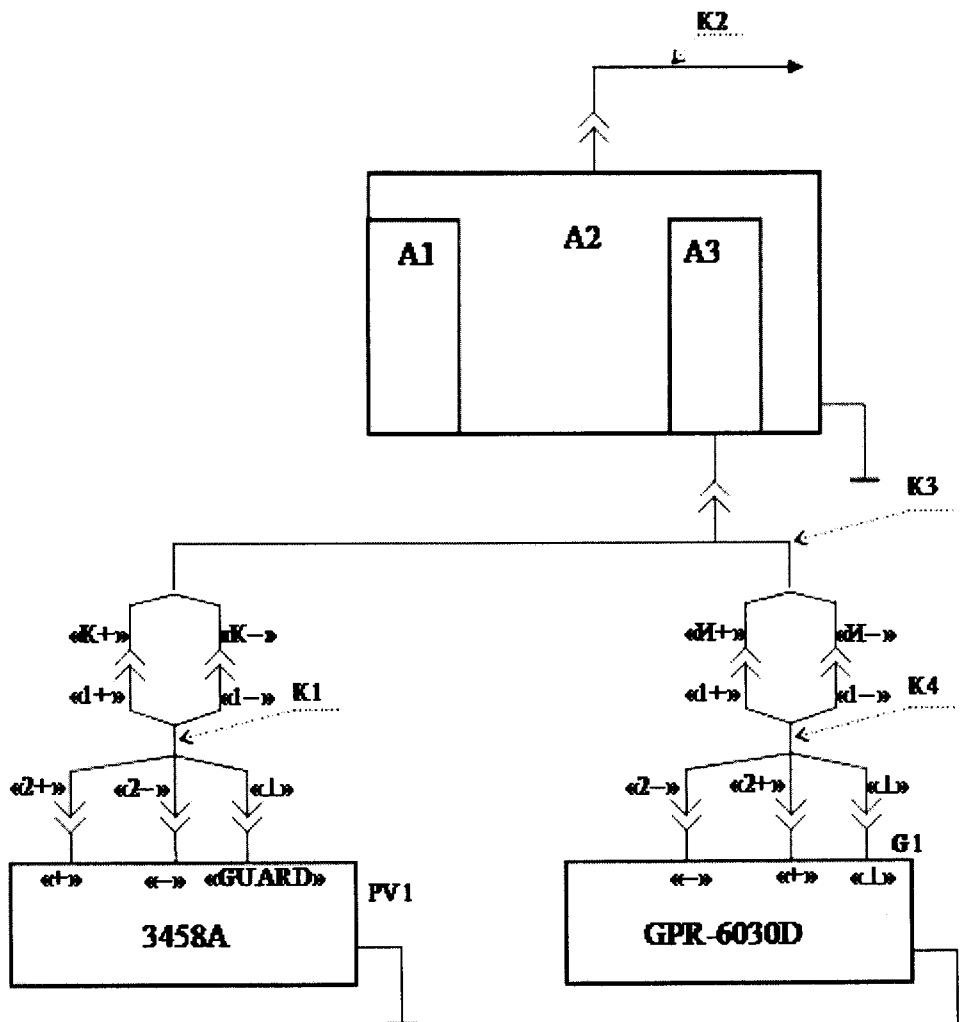


- A1 Встроенная ПЭВМ изделия
- A2 Крейт VХI изделия
- A3 Носитель мезонинов модуль НМ-М с установленным на нем поверяемым мезонином
- A4 ИОН ФТКС.687420.028
- G1 Источник питания постоянного тока GPR-6030D
- P1 Магазин электрического сопротивления P4834
- PV1 Мультиметр 3458A
- K2 Кабель сетевой крейта
- K4 Соединитель контрольный Т-МНВИ ФТКС.685621.061
- K1, K5, K8 Кабель ШШВ ФТКС.685621.038
- K6, K7 Кабель ШШ UNC4.853.185
- K3 Кабель НШ UNC4.853.410

Рисунок Д.1.

Инв. N подп.	5357
Подп. и дата	25.12.14
Взам. инв. N	
Инв. N дубл.	
Подп. и дата	

Изм.	Лист	N докум.	Подп.	Дата	ФТКС.411713.171РЭ	Лист
						71



- A1 Встроенная ПЭВМ изделия
- A2 Крейт VХI изделия
- A3 Носитель мезонинов модуль НМ-М с установленным на нем поверяемым мезонином
- G1 Источник питания постоянного тока GPR-6030D
- PV1 Мультиметр 3458А
- K2 Кабель сетевой крейта
- K3 Соединитель контрольный Т-МН8И ФТКС.685621.061
- K1, K4 Кабель ШШВ ФТКС.685621.038

Рисунок Д.2.

Инв. N подп.	5357
Подп. и дата	25.12.14
Взам. инв. N	
Инв. N дубл.	
Подп. и дата	

Изм.	Лист	N докум.	Подп.	Дата

ФТКС.411713.171РЭ

Лист
72

Приложение Е
(справочное)

Перечень сокращений и обозначений

- БЭ - блок электронный
- ЕТО - ежедневное техническое обслуживание
- ЗИП-О - запасные части и принадлежности, одиночный комплект
- МЧ - монтажный чертеж
- ОК - объект контроля
- ОТК - отдел технического контроля
- ПО - программное обеспечение
- ППМ - программа проверки модулей
- ОЛС - модуль обработки логических каналов
- РЭ - руководство по эксплуатации
- СПФ - система проверки функций
- ТО - техническое обслуживание
- ФО - формуляр

Инв. N подп.	Подп. и дата	Взам. инв. N	Инв. N дубл.	Подп. и дата	Изм.	Лист	N докум.	Подп.	Дата	ФТКС.411713.171РЭ	Лист
											73
5357	25.12.14										

Лист регистрации изменений

Изм.	Номера листов (страниц)				Всего Листов (страниц) в докум.	N докум.	Входящий N сопроводительного докум. и дата	Подп.	Дата
	измененных	замененных	новых	аннулированных					

Изм.	Лист	N докум.	Подп.	Дата

ФТКС.411713.171РЭ