

УТВЕРЖДАЮ
Заместитель директора
ФГУП «ВНИИМС»
по производственной метрологии


И.В. Иванникова
2016 г.



ПРЕОБРАЗОВАТЕЛИ СИЛЫ ПОСТОЯН- НОГО И ПЕРЕМЕННОГО ТОКА

MSA

Методика поверки

н.р. 64807-16

г. Москва
2016

Настоящая методика поверки распространяется на преобразователи силы постоянного и переменного тока MSA (далее преобразователи), изготавливаемые фирмой «Mors Smitt B.V.», Нидерланды, и устанавливает методы и средства первичной и периодической поверок.

На поверку представляется преобразователь, укомплектованный в соответствии с руководством по эксплуатации, и комплект следующей технической и нормативной документации:

- руководство по эксплуатации РЭ;
 - методика поверки.
- Интервал между поверками – 2 года.

1 НОРМАТИВНЫЕ ССЫЛКИ

РМГ 51-2002 «ГСИ. Документы на методики поверки средств измерений. Основные положения»;

Порядок проведения поверки средств измерений, требования к знаку поверки и содержанию свидетельства о поверке, утвержден Приказом Минпромторга России от 02.07.2015 г. № 1815;

ПР 50.2.012-94 «ГСИ. Порядок аттестации поверителей средств измерений»;

ГОСТ 32144-2013 «Электрическая энергия. Совместимость технических средств электромагнитная. Нормы качества электрической энергии в системах электроснабжения общего назначения»;

ГОСТ Р 8.736-2011 «ГСИ. Измерения прямые многократные. Методы обработки результатов измерений. Основные положения»;

ГОСТ 12.3.019-80 «Система стандартов безопасности труда. Системы вентиляционные. Методы аэродинамических испытаний»;

ГОСТ 12.2.007.0-75 «Система стандартов безопасности труда. Изделия электротехнические. Общие требования безопасности»;

«Правила по охране труда при эксплуатации электроустановок» 04.08.2014 г.;

«Правила эксплуатации электроустановок потребителей», утвержденных Главгосэнергонадзором.

2 ОПЕРАЦИИ ПОВЕРКИ

2.1 Поверка проводится в объеме и в последовательности, указанной в таблице 1.

Таблица 1 – Перечень операций при первичной и периодических поверках устройства

Наименование операции	Номер пункта методики поверки	Проведение операции при	
		Первичной поверке	Периодической поверке
1 Внешний осмотр	8.1	Да	Да
2 Определение основной относительной погрешности коэффициента масштабного преобразования силы переменного тока промышленной частоты	8.2	Да	Да
3 Определение основной относительной погрешности коэффициента масштабного преобразования силы постоянного тока	8.3	Да	Да

3 СРЕДСТВА ПОВЕРКИ

3.1 При проведении поверки устройства должны применяться основные и вспомогательные средства, указанные в таблице 2.

Таблица 2 – Основные средства поверки

Наименование	Требуемые технические характеристики		Рекомендуемый тип	Количество	Номер пункта методики поверки
	Диапазон измерения	Погрешность или класс точности			
1	2	3	4	5	6
Универсальный калибратор с токовой катушкой	до 1000 А	0,2%	Fluke 9100	1	8.2, 8.3
Трансформатор тока эталонный двухступенчатый	до 3000 А	$\pm 0,03\%$	ИТТ-3000.5	1	8.2
Вольтметр универсальный цифровой	до 1 А	Пост. ток $\pm 0,05\%$ Перем.ток $\pm 0,15\%$	GDM-78255A	1	8.2, 8.3
Вольтметр универсальный	до 10 А	$\pm 0,05\%$	В7-78/1	1	8.2, 8.3
Источник тока	до 5000 А		РИТ-5000	1	8.2
Источник постоянного тока	до 5000 А		LET-1000-RD	1	8.3
Шунт	до 3000 А	$\pm 0,5\%$	75ШСМ.М	1	8.3

3.2 Для проведения поверки допускается применение других средств, не приведенных в таблице 2, при условии обеспечения ими необходимой точности измерений.

3.3 Контрольно-измерительная аппаратура и средства поверки, применяемые при поверке, должны обеспечивать требуемую точность и иметь действующие свидетельства о поверке или калибровке, или аттестаты.

4 ТРЕБОВАНИЯ К КВАЛИФИКАЦИИ ПОВЕРИТЕЛЕЙ

4.1 К проведению поверки допускаются лица, аттестованные в качестве поверителей средств измерения электрических величин.

4.2 Поверитель должен пройти инструктаж по технике безопасности и иметь действующее удостоверение на право проведения работ в электроустановках с квалификационной группой по электробезопасности не ниже III.

5 ТРЕБОВАНИЯ БЕЗОПАСНОСТИ

При проведении поверки должны соблюдаться требования ГОСТ 12.2.007.0-75, ГОСТ 12.3.019-80, «Правила по охране труда при эксплуатации электроустановок», «Правил эксплуатации электроустановок потребителей», утвержденных Главгосэнергонадзором.

Должны быть также обеспечены требования безопасности, указанные в эксплуатационных документах на средства поверки.

6 УСЛОВИЯ ПРОВЕДЕНИЯ ПОВЕРКИ

6.1 Поверка преобразователей должна проводиться в нормальных условиях согласно ГОСТ 22261-94:

- температура окружающей среды, °С от 15 до 25;

- атмосферное давление, кПа от 84 до 106;
- относительная влажность воздуха, % от 30 до 80.

6.2 Напряжение питающей сети переменного тока частотой 50 Гц, действующее значение напряжения 220 В. Допускаемое отклонение от нормального значения при поверке $\pm 4,4$ В. Коэффициент искажения синусоидальности кривой напряжения не более 5 %. Остальные характеристики сети переменного тока должны соответствовать ГОСТ 32144-2013.

7 ПОДГОТОВКА К ПОВЕРКЕ

7.1 Средства поверки должны быть подготовлены к работе согласно указаниям, приведенным в соответствующих эксплуатационных документах.

7.2 До проведения поверки поверителю надлежит ознакомиться с эксплуатационной документацией на преобразователь и входящих в его комплект компонентов.

8 МЕТОДЫ ПОВЕРКИ

8.1 Внешний осмотр

При проведении внешнего осмотра должно быть установлено соответствие поверяемого устройства следующим требованиям:

- комплектность должна соответствовать данным, приведенным в руководстве по эксплуатации;
- все разъемы, клеммы и измерительные провода не должны иметь повреждений, следов окисления и загрязнений;
- маркировка и функциональные надписи должны читаться и восприниматься однозначно;
- наружные поверхности корпуса, разъемы, соединительные кабели и органы управления не должны иметь механических повреждений и деформаций, которые могут повлиять на работоспособность прибора;

При несоответствии по вышеперечисленным позициям преобразователь бракуется и направляется в ремонт.

8.2 Определение основной относительной погрешности коэффициента масштабного преобразования силы переменного тока промышленной частоты

8.2.1 Соберите схему, приведенную на рис. 1.

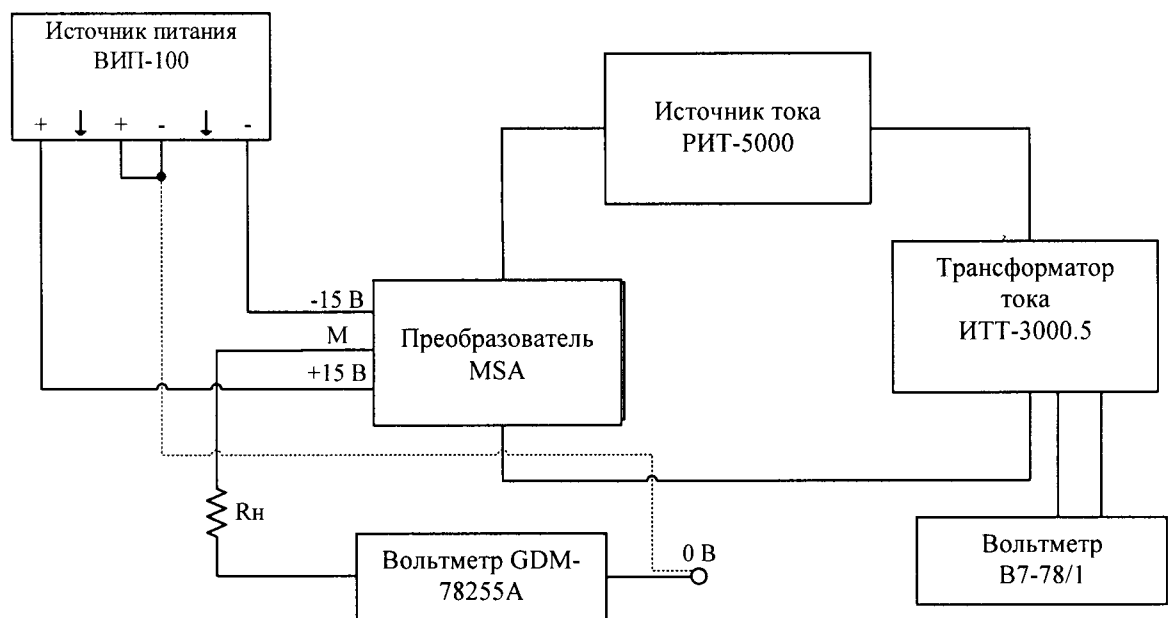


Рисунок 1 – Схема определения основной относительной погрешности коэффициента масштабного преобразования силы переменного тока промышленной частоты

8.2.2 Включите приборы и выберите необходимые пределы и вид измеряемой силы тока. Установите на выходе источника питания ВИП-100 напряжение ± 24 В.

8.2.3 Включите трансформатор тока ИТТ-3000.5 на таких пределах, что бы они позволяли максимально точно измерять подаваемую силу тока. Если во время работы одного предела будет не достаточно, что бы покрыть весь диапазон, переключитесь на другой, отключив предварительно источник тока от сети питания.

8.2.4 Подайте последовательно с источник тока РИТ-5000 ток, сила которого равна $0,1 \cdot I_{НОМ}$, $0,25 \cdot I_{НОМ}$, $0,5 \cdot I_{НОМ}$, $0,75 \cdot I_{НОМ}$, $1,0 \cdot I_{НОМ}$, где $I_{НОМ}$ – номинальное значение силы тока поверяемого преобразователя.

8.2.5 Значения силы тока на выходе трансформатор тока ИТТ-3000.5 (I_3), измеренные с помощью вольтметра В7-78/1, и значения силы тока на выходе преобразователя MSA (I_{MSA}), измеренные с помощью вольтметра GDM-78255A, занесите в таблицу 3.

8.2.6 Выставьте значение силы тока на ноль и отключите источник тока от сети питания.

Таблица 3 – Результаты измерения

I, А	I_3 , А	I_{MSA} , мА	$K_T \cdot I_3$, А	$K_N \cdot I_{MSA}$, А	δ_{MSA} , %
Сила переменное тока					
$0,1 \cdot I_{НОМ}$					
$0,25 \cdot I_{НОМ}$					
$0,5 \cdot I_{НОМ}$					
$0,75 \cdot I_{НОМ}$					
$1,0 \cdot I_{НОМ}$					

Где:

I_3 – показания вольтметра В7-78/1, А;

I_{MSA} – показания вольтметра GDM-78255A, мА;

K_T – масштабный коэффициент преобразования трансформатор тока ИТТ-3000.5;

K_N – номинальный масштабный коэффициент преобразования преобразователя MSA;

K_{Nx} – измеренный масштабный коэффициент преобразования преобразователя MSA;

U_3 – показания вольтметра В7-78/1, мВ;

$R_{ш}$ – номинальное значение сопротивления шунта, Ом;

δ_{MSA} – основная относительной погрешности коэффициента масштабного преобразования преобразователя MSA, вычисляемая по формуле:

$$\delta_{MSA} = 100 \cdot (K_N \cdot I_{MSA} - K_T \cdot I_3) / (K_T \cdot I_3) - \text{для силы переменного тока} \quad (1)$$

K_{Nx20A} - коэффициент масштабного преобразования преобразователя MSA, полученный при измерении силы тока 20 А;

$\delta_{MSA_лин}$ – значения линейности коэффициента масштабного преобразования преобразователя MSA, вычисляемая по формуле:

$$\delta_{MSA_лин} = 100 \cdot (K_{Nx1} - K_{Nx1000A}) / K_{Nx1000A}$$

8.3 Определение основной относительной погрешности коэффициента масштабного преобразования силы постоянного тока промышленной частоты

8.3.1 Соберите схему, приведенную на рис.2.

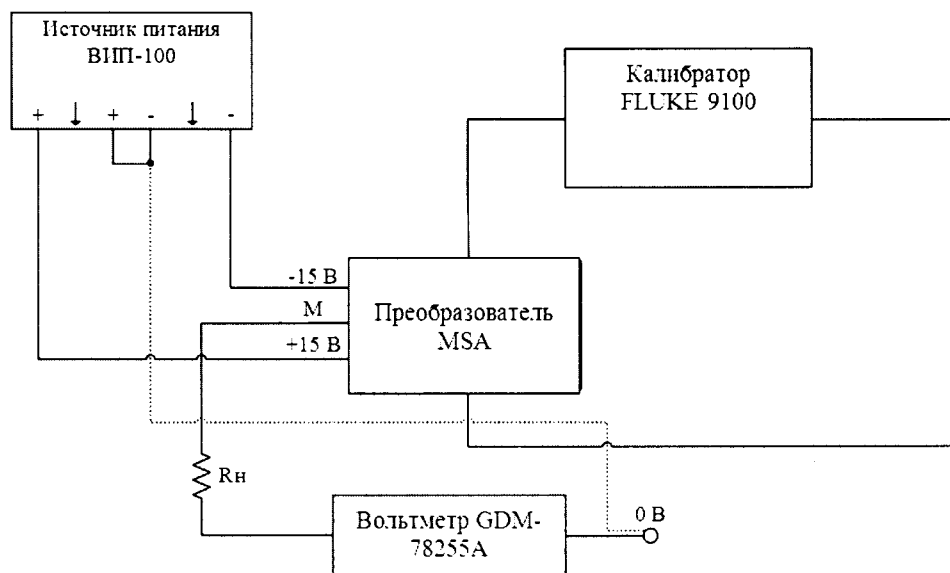


Рисунок 2 – Схема определения основной относительной погрешности коэффициента масштабного преобразования силы постоянного тока до 1000 А

8.3.2 Включите приборы. Установите на выходе источника питания ВИП-100 напряжение ± 24 В. Калибратор Fluke 9100 переведите в режим работы силы постоянного тока.

8.3.3 Подайте с калибратора Fluke 9100 ток, равный $0,1 \cdot I_{\text{ном}}$, $0,25 \cdot I_{\text{ном}}$, $0,5 \cdot I_{\text{ном}}$, $0,75 \cdot I_{\text{ном}}$, $1,0 \cdot I_{\text{ном}}$, где $I_{\text{ном}}$ – номинальное значение силы тока поверяемого преобразователя.

8.3.4 Значения силы тока на выходе преобразователя MSA (I_{MSA}), измеренные с помощью вольтметра GDM-78255A, занесите в таблицу 3.

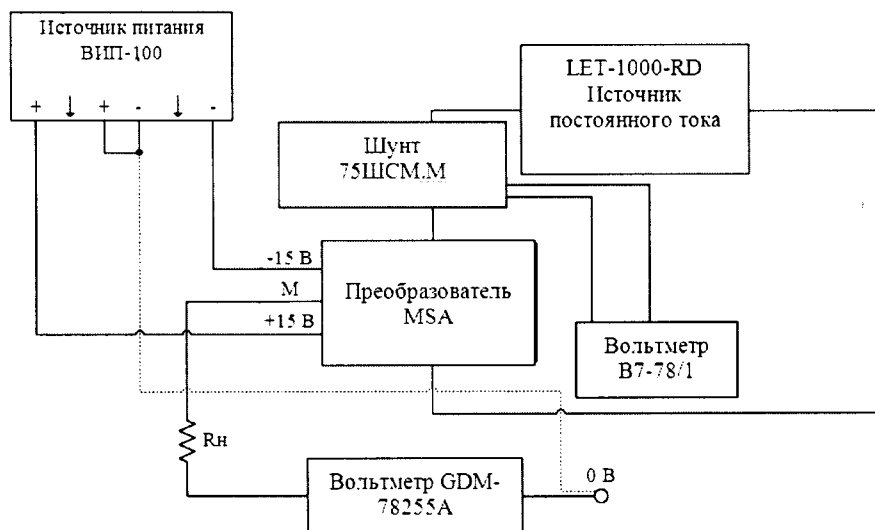


Рисунок 3 – Схема определения основной относительной погрешности коэффициента масштабного преобразования силы постоянного тока свыше 1000 А

8.3.5 Соберите схему, приведенную на рис.3.

8.3.6 Подайте последовательно с источник постоянного тока LET-1000-RD ток, сила которого равна $0,1 \cdot I_{\text{ном}}$, $0,25 \cdot I_{\text{ном}}$, $0,5 \cdot I_{\text{ном}}$, $0,75 \cdot I_{\text{ном}}$, $1,0 \cdot I_{\text{ном}}$, где $I_{\text{ном}}$ – номинальное значение силы тока поверяемого преобразователя.

8.3.7 Значения силы тока на выходе протекающего через шунт 75 ШСМ.М ($I_{\text{ш}}$), измеренные с помощью вольтметра В7-78/1 определяемое как, показания вольтметра ($U_{\text{ш}}$) деленное на номинальное значение сопротивления шунта ($R_{\text{ш}}$), и значения силы тока на выходе

преобразователя MSA (I_{MSA}), измеренные с помощью вольтметра GDM-78255A, занесите в таблицу 3.

8.3.8 Определителе линейность коэффициента масштабного преобразования, приведенного к 20A по формуле для каждой точки $0,1 \cdot I_{ном}$, $0,25 \cdot I_{ном}$, $0,5 \cdot I_{ном}$, $0,75 \cdot I_{ном}$, $1,0 \cdot I_{ном}$:

$$\delta =$$

8.3 Результаты испытаний считаются удовлетворительными, если $\delta_{MSA} \leq \pm 0,5 \%$, для преобразователей с основной относительной погрешностью коэффициента масштабного преобразования $\pm 0,5 \%$, или $\delta_{MSA} \leq \pm 1,0 \%$, для преобразователей с основной относительной погрешностью коэффициента масштабного преобразования $\pm 1,0 \%$ и $\delta_{MSA_лин} \leq \pm 0,5 \%$.

9 ОФОРМЛЕНИЕ РЕЗУЛЬТАТОВ ПОВЕРКИ

9.1 Положительные результаты поверки оформляются свидетельством о поверке согласно требованиям нормативных документов (НД) Федерального агентства по техническому регулированию и метрологии.

9.2 Допускается вместо оформления свидетельства о поверке на корпус устройства наносить оттиск поверительного клейма (пломбы) таким образом, чтобы гарантировалась невозможность вскрытия корпуса без нарушения целостности оттиска, а в паспорте в разделе «Поверка изделия в эксплуатации» наносить подпись поверителя и оттиск поверительного клейма.

9.3 При отрицательных результатах поверки свидетельство о поверке не выдается, ранее выданное свидетельство о поверке аннулируется, запись о поверке в паспорте на устройство гасится и выдается извещение о непригодности согласно требованиям НД Федерального агентства по техническому регулированию и метрологии.

Начальник отдела 206.1
ФГУП «ВНИИМС»

В.В. Киселев

Научный сотрудник отдела 206.1
ФГУП «ВНИИМС»

А.В. Леонов