

ЗАКРЫТОЕ АКЦИОНЕРНОЕ ОБЩЕСТВО «ЭЛЕКТОН»

УТВЕРЖДАЮ

Генеральный директор
ЗАО КИП «МЦЭ»

А.В. Федоров

2016 г.



УТВЕРЖДАЮ

Генеральный директор
ЗАО «Электон»

Н.В. Лепёхина

«04» 04 2016 г.



ГОСУДАРСТВЕННАЯ СИСТЕМА ОБЕСПЕЧЕНИЯ ЕДИНСТВА ИЗМЕРЕНИЙ

КАНАЛ ИЗМЕРИТЕЛЬНЫЙ
ОБЪЕМНОГО РАСХОДА И ОБЪЕМА ЖИДКОСТИ
СИСТЕМ ПОГРУЖНОЙ ТЕЛЕМЕТРИИ «ЭЛЕКТОН-ТМСР»

МЕТОДИКА ПОВЕРКИ
ЦТКД 440 МП

и.р. 65141-16

Москва
2016 г.

Настоящая методика распространяется на канал измерительный объемного расхода и объема жидкости систем погружной телеметрии «Электон-ТМСР»: «Электон-ТМСР-12», «Электон-ТМСР-15», «Электон-ТМСР-20», «Электон-ТМСР-25» (далее - ИК систем ТМСР) и устанавливает методику его первичной и периодической поверки.

Для ИК систем ТМСР используется комплектная поверка.

Интервал между поверками ИК систем ТМСР – два года

1 Операции поверки

1.1 В процессе поверки выполняются операции в соответствии с таблицей 1.

Таблица 1 – Операции поверки

Наименование операции	Номер пункта методики поверки	Проведение операций при поверке	
		первичной	периодической
Внешний осмотр	7.1	+	+
Проверка идентификационных данных ПО	7.2	+	+
Опробование	7.3	+	+
Определение метрологических характеристик ИК систем ТМСР	7.4	+	+
Оформление результатов поверки	8	+	+

2 Средства поверки

2.1 При проведении поверки ИК систем ТМСР применяются средства поверки, указанные в таблице 2.

Все применяемые при поверке ИК систем ТМСР средства измерений (СИ) должны быть исправны, поверены в установленном порядке и иметь действующие свидетельства о поверке или знаки поверки, а также эксплуатационную документацию.

Таблица 2 – Средства поверки

Номер пункта методики поверки	Кол-во	Наименование и тип (условное обозначение) основного и вспомогательного средства поверки, обозначение нормативного документа, регламентирующего технические и метрологические требования, основные технические характеристики средств поверки
1	2	3
Основные средства поверки		
7.2; 7.3	1	Установка поверочная водопротливная автоматизированная УПВА (далее - установка УПВА), диапазон воспроизведения поверочных расходов (0.4...52) м ³ /ч, основная относительная погрешность установки при сличении с эталонным счетчиком-расходомером жидкости (РСЭ) ±0,3 %

Продолжение таблицы 2

1	2	3
Вспомогательные средства поверки*		
5.1	1	Преобразователь абсолютного давления (барометр) «Зонд-10АД-1155» ГКНД.406223.007, диапазон измерения (700...800) мм рт.ст., класс 0,5
	1	Комбинированный преобразователь температуры и влажности воздуха (термогигрометр) Роса-10 МКГФК 405113.001 диапазон измерения температуры (- 40 ... + 80) °С, основная относительная погрешность ± 0,4 %; диапазон измерения влажности (0...100) %, основная абсолютная погрешность ± 2 %
* - установлены в блок измерения параметров окружающей среды (далее БИ ПОС) в составе установки УПВА		

2.2 Эталоны единиц величин и СИ должны быть аттестованы (поверены) в установленном порядке и иметь действующие свидетельства об аттестации (свидетельства о поверке или знаки поверки).

2.3 Допускается применять средства поверки, не приведенные в таблице 2, но обеспечивающие определение (контроль) метрологических характеристик поверяемых ИК систем ТМСП с требуемой точностью.

3 Требования безопасности

3.1 При проведении поверки необходимо соблюдать:

- требования безопасности, которые предусматривают «Правила технической эксплуатации электроустановок потребителей» и «Правила по охране труда при эксплуатации электроустановок», утверждённые приказом министерства труда и социальной защиты Российской Федерации от 24 июля 2013 года N 328н;

- указания по технике безопасности, приведенные в эксплуатационной документации на эталоны и средства поверки;

- правила пожарной безопасности, действующие на предприятии.

3.2 Запрещается создавать давление, превышающее верхний предел измерений.

3.3 К проведению поверки допускаются лица, ознакомленные с руководством по эксплуатации ИК систем ТМСП и прошедшие инструктаж по технике безопасности.

3.4 Все работы по монтажу и демонтажу ИК систем ТМСП, при определении погрешности измерений расхода, выполнять при неработающей установке УПВА.

4 Требования к квалификации поверителей

4.1 Поверитель должен быть допущен к поверке СИ - ИК систем ТМСП в установленном порядке и иметь навыки работы на персональном компьютере (далее - ПК) с операционной системой WINDOWS.

5 Условия поверки

5.1 При проведении поверки должны соблюдаться следующие условия:

- температура окружающего воздуха, °С от 15 до 25;
- рабочая среда вода питьевая по СанПиН 2.1.4.1074-2001
- температура рабочей среды (воды), °С от 15 до 40;
- относительная влажность воздуха, % от 30 до 80;
- атмосферное давление, кПа от 84 до 106.

5.2 Время пролива на одном поверочном расходе установки $\tau_{\text{изм.}} \geq 220$ с или не менее интервала времени 11-ти цифровых пакетов текущего расхода, поступивших в наземный блок.

5.3 При проведении поверки не должно быть вибраций на измерительных участках установки.

6 Подготовка к поверке

6.1 Перед началом поверки поверитель должен:

6.1.1 Изучить «Руководство по эксплуатации установки УПВА ЦТКД 403 РЭ», руководства на технические средства, используемые при поверке, руководство по эксплуатации системы ТМСР, правила техники безопасности и настоящую методику поверки ИК систем ТМСР.

6.1.2 Проверить комплектность средств поверки и их соответствие п.п. 2.1 - 2.3.

6.1.3 Провести подготовительные работы на установке УПВА в соответствии с разделом 6 «Руководства по эксплуатации установки УПВА ЦТКД 403 РЭ» (кроме п. 6.3.7).

6.2 Установить на измерительный участок (ИУ) установки УПВА ИК систем ТМСР - погружные блоки ТМСРП с электрическим подключением блока ТМСПС.

6.3 Подключить погружные блоки ТМСРП-ТМСПС системы телеметрии к наземному блоку ТМСН, используемого в комплекте с установкой УПВА или к наземному блоку ТМСН из устанавливаемого на поверку полного комплекта системы погружной телеметрии «Электрон-ТМСР» в соответствии со схемой подключения в приложении А рисунок А.1.

6.4 Включить станцию управления циркуляционным насосом установки УПВА «Электрон-05» и пульт управления установкой, включить персональный компьютер (далее - ПК) установки и войти в программу «Управление». После запуска программы «Управление» на монитор ПК будет выведено окно с отображением мнемосхемы проливной установки и дополнительными окнами отображения состояния установки и параметров гидросистемы.

6.5 Для прогрева средств автоматизации установки УПВА, включая СИ, интервал времени между включением установки и началом поверки ИК систем ТМСР должен быть не менее 20 минут.

7 Проведение поверки

7.1 Внешний осмотр

При проведении внешнего осмотра проверяют:

- комплектность и маркировку погружных блоков в соответствии с паспортами на них;
- отсутствие механических повреждений на погружных блоках ТМСРП-ТМСПС;
- отсутствие загрязнений и масляной пленки в проточной части блока ТМСРП;
- целостность контактов соединительных кабелей и разъемов в поверяемых блоках и подключаемых к установке.

Блоки, забракованные при внешнем осмотре, дальнейшей поверке не подлежат.

7.2 Проверка идентификационных данных ПО

7.2.1 Производится проверка идентификационных параметров ПО наземного блока ТМСН-12. Идентификационные параметры наземного блока ТМСН-12 должны соответствовать данным приведенным в таблице 3. Если идентификационные параметры не соответствуют указанным, поверку прекращают, т.к. результат поверки отрицательный. В соответствии с п. 8.3 производится оформление извещения о непригодности.

Таблица 3

Идентификационные данные (признаки)	Значение
Идентификационное наименование производителя ПО	ELEKTON
Цифровой идентификатор метрологически значимой части ПО наземного блока (контрольная сумма исполняемого кода)	0x2be4 = 11236
Алгоритм вычисления цифрового идентификатора ПО	CRC-16

7.2.2 Контроль идентификационных данных встроенного ПО описан в пункте 4.3 РЭ на системы погружной телеметрии «Электрон-ТМСР».

7.2.3 Возможность доступа к встроенному ПО погружных блоков отсутствует.

7.3 Опробование

7.3.1 Руководствуясь документом «Установка поверочная водопротивная автоматизированная УПВА. Руководство по эксплуатации. ЦТКД 403 РЭ» (рисунок 10) в окне программы «Управление» установкой УПВА, выбрать статус установки УПВА – «Наладка». Откроется базовое окно с мнемосхемой проливной установки.

7.3.2 Выбрать на мнемосхеме (приложение Б, рисунок Б.1) ИУ РСЭ, соответствующий поверочному расходу $Q_{ср}$ (таблица 6 настоящей методики), с помощью манипулятора «Мышь» курсором на мнемосхеме открыть запорное устройство на выбранном ИУ РСЭ: KL3 или A7 и установить в окне устройства регулирования потока среды, выбранного ИУ РСЭ: A13 или A14 (УРПС-15КШ или УРПС-50ЗД) – 42 %.

7.3.3 На мнемосхеме установки (приложение Б, рисунок Б.1) с помощью манипулятора «Мышь» ПК курсором нажать кнопку «Пуск» ПЧ (преобразователя частоты), пусковая частота – 20 Гц, в окне регулирования частоты (рисунок 1) установить выходную частоту ПЧ, соответствующую поверочному расходу $Q_{ср}$ для поверяемого ИК систем ТМСР. Убедиться в соответствии величины расхода ИК систем ТМСР величине расхода, используемого РСЭ.

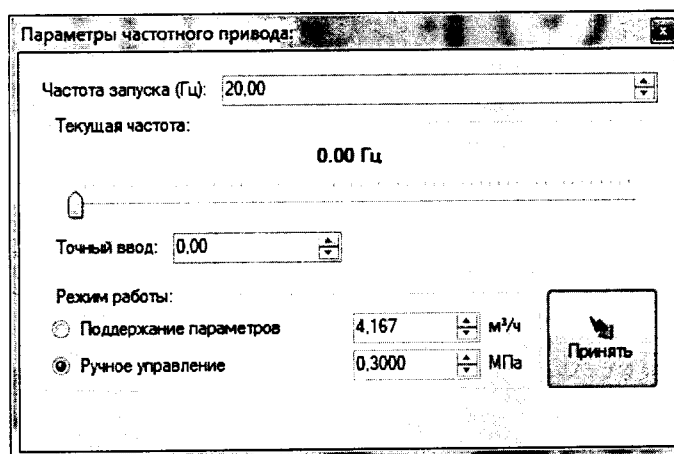


Рисунок 1 – Дополнительное окно управления частотным приводом циркуляционного насоса

7.3.4 Изменить выходную частоту ПЧ от установленной в сторону уменьшения и в сторону увеличения таким образом, чтобы расход, воспроизводимый проливной установкой оставался в пределах диапазонов измерения РСЭ и ИК систем ТМСР. Убедиться в изменении величины расхода (уменьшении, увеличении), измеренных ИК систем ТМСР (отображается на мнемосхеме).

7.3.5 Выключить циркуляционный насос установки УПВА, нажав курсором на мнемосхеме кнопку «Стоп» ПЧ.

7.4 Определение метрологических характеристик (МХ) ИК систем ТМСР

7.4.1 При определении МХ ИК систем ТМСР регистрируются следующие параметры:

- число импульсов (N) с одного из используемых РСЭ, регистрируемое счетчиком импульсов СИ 30 из состава установки УПВА;
- значения суммарных объемов воды, измеренных ИК систем ТМСР (V_{Σ}), [м³] и полученных с наземного блока ТМСН за ($T_{изм.}$) – время пролива воды на установке УПВА;
- давление [МПа] и температура [°C] воды в гидросистеме установки УПВА, измеренных датчиком давления DMP 331i и измерителем ТРМ200 с датчиком температуры ДТС 054-100П-А3 из состава установки УПВА;
- действительное время пролива воды – (T_d), [с] на установке УПВА, измеренное измерителем интервалов времени (ИИВ) В-471;
- параметры окружающей среды: атмосферное давление, температура и влажность воздуха, измеряемые блоком БИ ПОС.

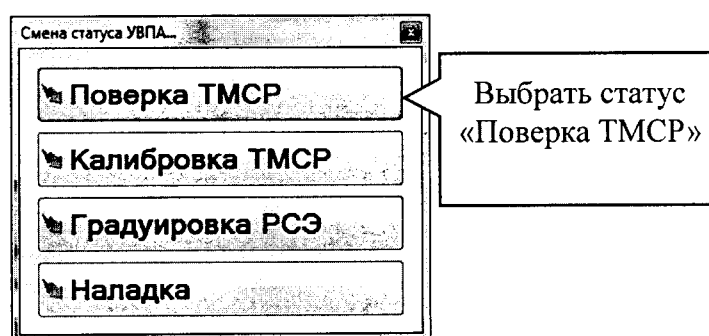


Рисунок 2 – Смена статуса проливной установки

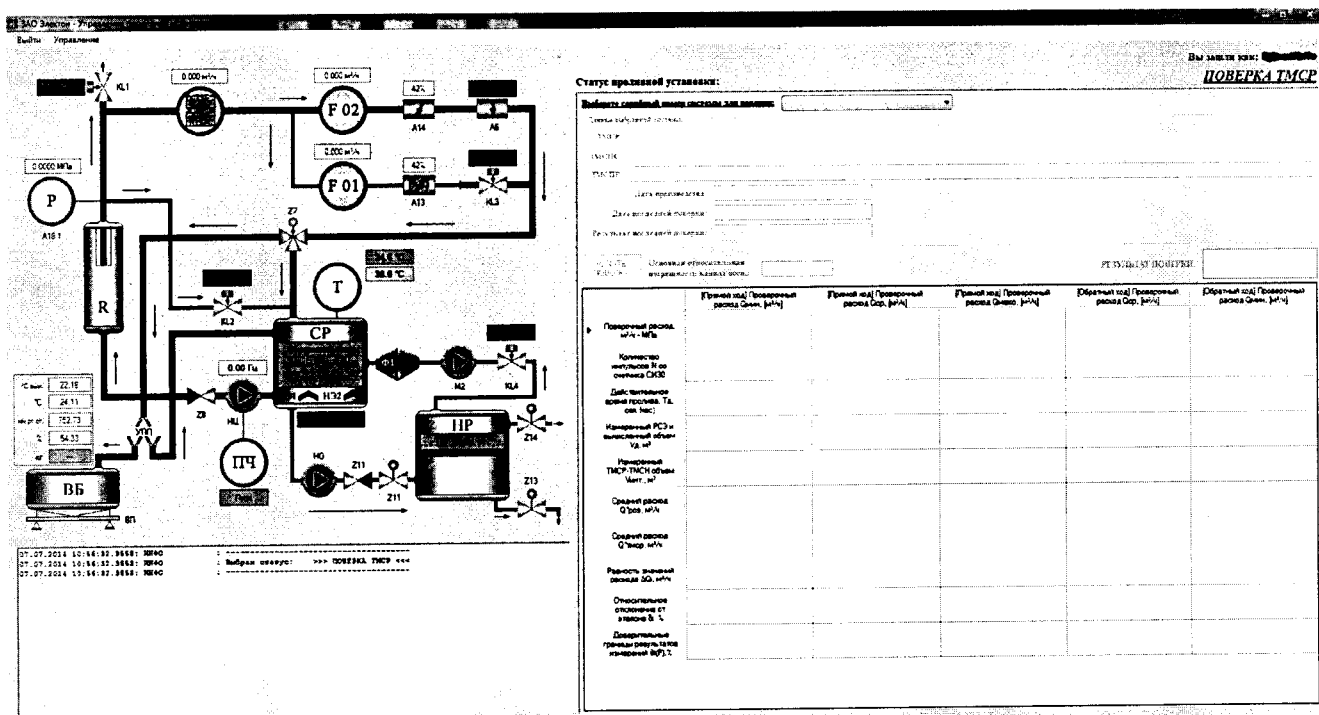


Рисунок 3 – Базовое окно программы «Управление» в статусе установки «Поверка ТМСР»

7.4.2 В базовом окне программы «Управление» выбрать статус установки УПВА – «Поверка ТМСР» (рисунок 2).

7.4.3 На мониторе ПК отобразится базовое окно в статусе установки «Поверка ТМСП» (рисунок 3), в котором будет предложено выбрать - серийный номер системы ТМСП для поверки, из развернутого списка (номер вносится в базу данных на этапе сборки и пробития на изделии серийного номера).

Статус проливной установки:

Выберите серийный номер системы для поверки:

Данные выбранной системы:

ТМСП:

ТМСП:

Рисунок 4 – Выбор серийного номера системы ТМСП

7.4.4 После выбора серийного номера системы ТМСП (рисунок 4) в базовом окне программы в статусе «Поверка ТМСП» вместе с мнемосхемой проливной установки отображаются таблица (рисунок 5) результатов измерений и расчетных данных с параметрами идентификации системы погружной телеметрии «Электрон-ТМСП»:

- Наименование и цифровой код комплекта системы
- Дата производства
- Дата и результат последней поверки

Статус проливной установки: **ПОВЕРКА ТМСП**

Выберите серийный номер системы для поверки:

Данные выбранной системы:

ТМСП: Электрон-ТМСП-15-50/500-400-103-П4-1-К0

ТМСПС: Электрон-ТМСПС-15-50/500-400-103-П4-1-К0

ТМСПР: Электрон-ТМСПР-12-50/500-400-К0

Дата производства: 16.10.2013 13:42:04

Дата последней поверки: 19.12.2014 10:12:03

Результат последней поверки: ГОДЕН ТМСП-12

НАЧАТЬ ПОВЕРКУ Основная относительная погрешность канала боси.: РЕЗУЛЬТАТ ПОВЕРКИ:

	[Прямой ход] Проверочный расход Q _{мин.} [м³/ч]	[Прямой ход] Проверочный расход Q _{ср.} [м³/ч]	[Прямой ход] Проверочный расход Q _{макс.} [м³/ч]	[Обратный ход] Проверочный расход Q _{ср.} [м³/ч]	[Обратный ход] Проверочный расход Q _{мин.} [м³/ч]
▶ Поверочный расход м³/ч - МПа	8.333 0.200	11.410 0.200	20.833 0.200	11.410 0.200	8.333 0.200
Количество импульсов N со счетчика СИЗ0					
Действительное время пролива. Тд сек (час)					
Измеренный РСЗ и вычисленный объем Vд. м³					
Измеренный ТМСП-ТМСПН объем Vит. м³					
Средний расход Q _{рсс.} м³/ч					
Средний расход Q _{тмсп.} м³/ч					
Разность значений расхода ΔQ _{и.} м³/ч					
Относительное отклонение от эталона δ _{и.} %					
Доверительные границы результатов измерений δ(P), %					

Рисунок 5 – Параметры идентификации системы телеметрии и таблица данных, отображаемая на мониторе ПК при поверке ИК систем ТМСП

7.4.5 Поверка ИК систем ТМСР выполняется на установке УПВА методом непосредственного сличения с одним из РСЭ установки УПВА (в зависимости от величины расхода) в автоматическом режиме выполнения измерительных циклов (в соответствии с ГОСТ 8.510-2002, часть 2).

7.4.6 После нажатия на кнопку мнемосхемы «Начать поверку», установка УПВА производит поверку на трех поверочных расходах и выдает результат поверки, который будет внесен в базу данных предприятия. Процедура пролива воды по контуру через поверяемый ИК систем ТМСР и РСЭ установки УПВА осуществляется для трех поверочных расходов: $Q_{\text{мин}}$, $Q_{\text{ср}}$ и $Q_{\text{макс}}$ диапазона измерений ИК систем ТМСР (для прямого и обратного хода измерений).

Уставки поверочных расходов, воспроизводимых установкой УПВА в зависимости от установленного комплекта ИК систем ТМСР, выбираются и изменяются программой автоматически в соответствии с таблицей 5.

7.4.7 Выполняется измерение суммарного объема воды (V_{Σ}), прошедшего через поверяемый ИК систем ТМСР, с необходимой модификацией блока ТМСРП, и объема воды (V_d), прошедшего через один из РСЭ установки УПВА, с синхронным запуском измерений РСЭ и ИК систем ТМСР для каждого поверочного расхода, за измеренный действительный интервал времени (T_d).

Таблица 5 – Уставки поверочных расходов модификаций погружных блоков ТМСРП

Обозначение погружного блока	Прямой ход измерений			Обратный ход измерений	
	Поверочный расход $Q_{\text{мин}}$, $\text{м}^3/\text{ч}$	Поверочный расход $Q_{\text{ср}}$, $\text{м}^3/\text{ч}$	Поверочный расход $Q_{\text{макс}}$, $\text{м}^3/\text{ч}$	Поверочный расход $Q_{\text{ср}}$, $\text{м}^3/\text{ч}$	Поверочный расход $Q_{\text{мин}}$, $\text{м}^3/\text{ч}$
ТМСРП-12 (20) - 20/200	0,83	4,58	8,33	4,58	0,83
ТМСРП-12 (20) - 50/500	2,08	11,4	20,8	11,4	2,08
ТМСРП-12 (20) - 125/1250	5,21	28,6	52,0	28,6	5,21
$Q_{\text{мин}}$ – минимальное значение, $Q_{\text{ср}}$ – среднее значение, $Q_{\text{макс}}$ – максимальное значение					

7.4.8 В статусе установки УПВА «Поверка ТМСР» при запуске измерительного цикла программы «Управление» для систем телеметрии «Электрон-12 (15, 20, 25) по локальной сети RS-485 считывается информация с наземного блока ТМСН-12 (А3) о поступлении цифровых пакетов с измерительной информацией текущего расхода на наземный блок, передаваемого погружным блоком ТМСРП (А2) (приложение В, рисунок В.1). В наземном блоке осуществляется интегрирование по времени полученной измерительной информации о текущем расходе (Q_I) и подсчет числа цифровых пакетов (m).

7.4.9 После установления и стабилизации поверочного расхода (Q_I), программа «Управление» установки УПВА специальными командами через интерфейс RS-485 осуществляет в блоке ТМСН-12 сброс счетчика цифровых пакетов и в энергонезависимой памяти накопительного счетчика объема жидкости, прошедшего через блок ТМСРП до момента начала поверки. В момент прихода с погружных блоков на наземный блок ТМСН-12 первого, после сброса счетчика, цифрового пакета текущего расхода запускается процесс интегрирования, а программа «Управление» аппаратно-программного комплекса (АПК)

установки УПВА выдает импульсный сигнал управления “Start” с модуля дискретного вывода А10 на формирователь импульсов А19 и запускает программный таймер проливной установки (приложение В, рисунки В.1 и В.2).

Формирователь А19, синхронными импульсами *Start*, запускает счет счетчика импульсов СИ30 (А30) и счет интервала времени измерителя В-471 (А35). Счетчик СИ30 подсчитывает количество импульсов (N) с РСЭ А23 (DN15) или РСЭ А24 (DN50) (в зависимости от величины расхода), измеритель интервалов времени В-471 определяет действительное значение времени пролива (T_d) - суммарного времени интегрирования. Программный счетчик цифровых пакетов текущего расхода блока ТМСН-12 подсчитывает количество переходов (m) за время (T_d) вычисления и суммирования объемов (V_p), полученных за время ($T_{изм}$) на каждом интервале интегрирования ($T_{инт}$).

АПК установки УПВА, после отсчета программным таймером 220 с, специальной командой, через интерфейс RS-485, останавливает счет счетчика цифровых пакетов блока ТМСН-12. В момент прихода на блок ТМСН-12 следующего цифрового пакета после останова счетчика (m+1) останавливается процесс интегрирования, а программа «Управление» АПК установки УПВА выдает, с модуля дискретного вывода А10, сигнал управления “Stop” на формирователь А19. Формирователь А19, синхронными импульсами *Stop*, одновременно останавливает счет счетчика СИ 30 и счет интервала времени $T_{изм} = T_d$ измерителем В-471.

7.4.10 Измеренный системой погружной телеметрии объем воды V_Σ и количество импульсов, подсчитанных счетчиком СИ 30 за измеренный ИВВ В-471 интервал времени T_d вносятся в массив данных расчетного программного модуля Data Precision Provider.dll установки УПВА.

7.5 Определение относительной погрешности измерений объема ИК систем ТМСР

7.5.1 Вычисленный ТМСН ИК систем ТМСР *i*-й объем воды (V_{pi}) [m^3], за интервал времени ($\tau_{инт}$) между двумя соседними цифровыми пакетами текущего расхода определяется по формуле

$$V_{pi} = \int_0^{T_{инт}} Q_i \cdot dT, \quad (1)$$

где Q_i – значение расхода, измеренное системой телеметрии в *i*-том цифровом пакете текущего расхода, причем изменение расхода на интервале принимается линейным.

Объем воды (V_Σ) [m^3], измеренный ИК систем ТМСР за время пролива на установке УПВА (суммарный объем) определяется по формуле

$$V_\Sigma = \sum_{i=1}^m V_{pi}, \quad (2)$$

где m – количество интервалов интегрирования текущего расхода, для цифровых пакетов $m \geq 11$.

Значение среднего объемного расхода, измеренного ИК систем ТМСР ($\bar{Q}_{ТМСР}$) [$m^3/ч$], определяется действительным интервалом времени пролива (T_d), с заданным поверочным расходом, за который прошло m цифровых пакетов текущего расхода (Q_i), т.е. $T_{изм} = T_d$, вычисляется по формуле

$$\bar{Q}_{ТМСР} = V_\Sigma / T_d, \quad (3)$$

7.5.2 Измеренный одним из РСЭ с DN15 или DN50 действительный объем воды V_d [m^3], прошедшей через проточную часть РСЭ за время T_d , вычисляется из формулы

$$V_d = K_m \cdot N, \quad (4)$$

где K_m - масштабный коэффициент [дм³/имп.], установленный на используемом в данном измерении преобразователе (трансмиттере) сигналов РСЭ MAG 6000;

N - количество импульсов, подсчитанных счетчиком СИ 30 за интервал времени T_d .

Средний объемный расход ИК систем ТМСР $\bar{Q}_{РСЭ}$ [м³/ч], за интервал времени τ_0 , используемого в данном измерении РСЭ, вычисляется из соотношения:

$$\bar{Q}_{РСЭ} = V_d / T_d, \text{ [м}^3\text{/ч]} \quad (5)$$

Результаты измерений и вычислений вносятся в таблицу Г.1, приложения Г.

7.5.3 Определение относительной погрешности ИК систем ТМСР при измерениях объемного расхода и объема жидкости погружной системы телеметрии «Электрон-ТМСР» выполняется для нормальных условий окружающей среды по ГОСТ 8.395-80. Измерение параметров окружающей среды производится устройством БИ ПОС АПК установки УПВА автоматически одновременно с началом измерений поверочных расходов.

Вычисление границ относительной погрешности измерения объемного расхода жидкости (воды) ИК систем ТМСР выполняется расчетным модулем Data Precision Provider АПК установки УПВА в соответствии с Р 50.2.038-2004.

Вычисляется разность между значениями $\bar{Q}_{РСЭ}$ и $\bar{Q}_{ТМСР}$ по формуле

$$\Delta Q_i = \bar{Q}_{ТМСР} - \bar{Q}_{РСЭ} \text{ [м}^3\text{/ч]} \quad (6)$$

Вычисляется относительное отклонение измерений объемного расхода (объема) поверяемым ИК систем ТМСР от значения величины поверочного расхода, измеренного РСЭ для каждого значения поверочного объемного расхода (объема) при прямом и обратном ходе измерений:

$$\delta_i = (\Delta Q_i / \bar{Q}_{РСЭ}) \cdot 100\% = [(V_\Sigma - V_d) / V_d] \cdot 100\% \quad (7)$$

Находятся доверительные границы результатов измерений объемного расхода ИК систем ТМСР на установке УПВА, для каждого из поверочных расходов при доверительной вероятности $P=0,95$:

$$\Theta_J(P) = 1,1 \sqrt{\delta_i^2 + S^2(\Theta_d)}, \text{ [%]} \quad (8)$$

где $S(\Theta_d) = \Theta_d / \sqrt{3}$ – среднее квадратическое отклонение (СКО) неисключенной систематической погрешности (НСП) Θ_d , вызванной нестабильностью потока воды на ИУ РСЭ установки УПВА и системы погружной телеметрии в течение периода измерений T_d величин поверочных расходов ($\max \Theta_d = \pm 0,7 \%$).

Определяются границы относительной погрешности ИК систем ТМСР как

$$\delta_{Q,V} = \max \Theta_J(P), \text{ [%]} \quad (9)$$

7.5.4 Критерием годности системы погружной телеметрии по результатам поверки является условие: границы относительной погрешности, определенные формулой (9) при температуре воды от 15 °С до 40 °С на трех поверочных расходах.

Полученные значения относительных погрешностей объемного расхода и объема не должны превышать пределов допускаемых относительных погрешностей объемного расхода и объема $\pm 2,0 \%$ и $\pm 2,5 \%$ соответственно.

8. Оформление результатов поверки

8.1 В процессе поверки ИК систем ТМСР АПК проливной установки формирует и выводит на печать протокол по форме, приведенной в приложении Г.

8.2 При положительных результатах поверки, в соответствии с установленным порядком, оформляется свидетельство о поверке ИК систем ТМСР или в паспорте поверяемого ИК систем ТМСР делается запись и наносится знак поверки на корпус наземного блока ТМСН.

Для исключения возможности непреднамеренных и преднамеренных изменений измерительной информации и для предотвращения несанкционированного вскрытия, на стык измерительной части корпуса ТМСН и крышки этого корпуса, в двух местах наклеивается скотч пломбировочный. В отсутствие свидетельства о поверке на этот корпус наносится знак поверки – поверительное клеймо. Схема пломбировки корпуса ТМСН с нанесением знака поверки показана на рисунке 6.

8.3 При отрицательных результатах поверки ИК систем ТМСР к применению не допускается и, в соответствии с установленным порядком выписывается извещение о непригодности к применению, с указанием причин непригодности.

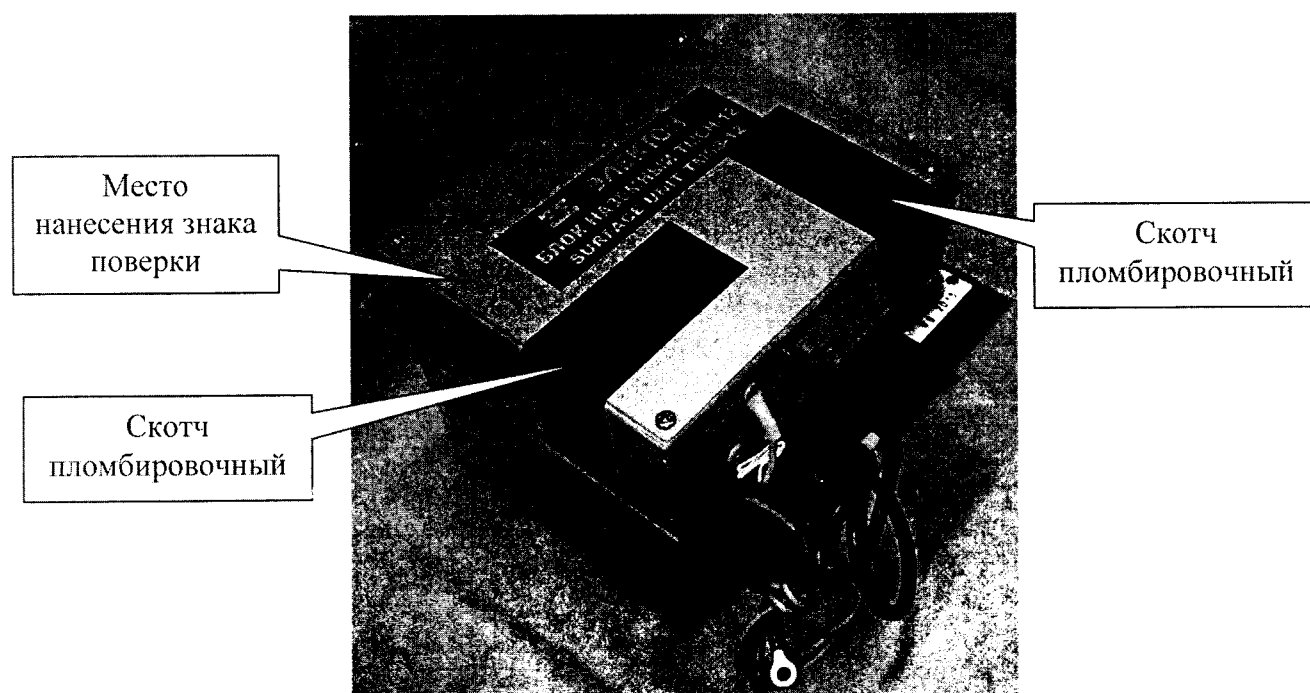


Рисунок 6 – Схема пломбировки корпуса ТМСН с нанесением знака поверки

Приложение А (обязательное)

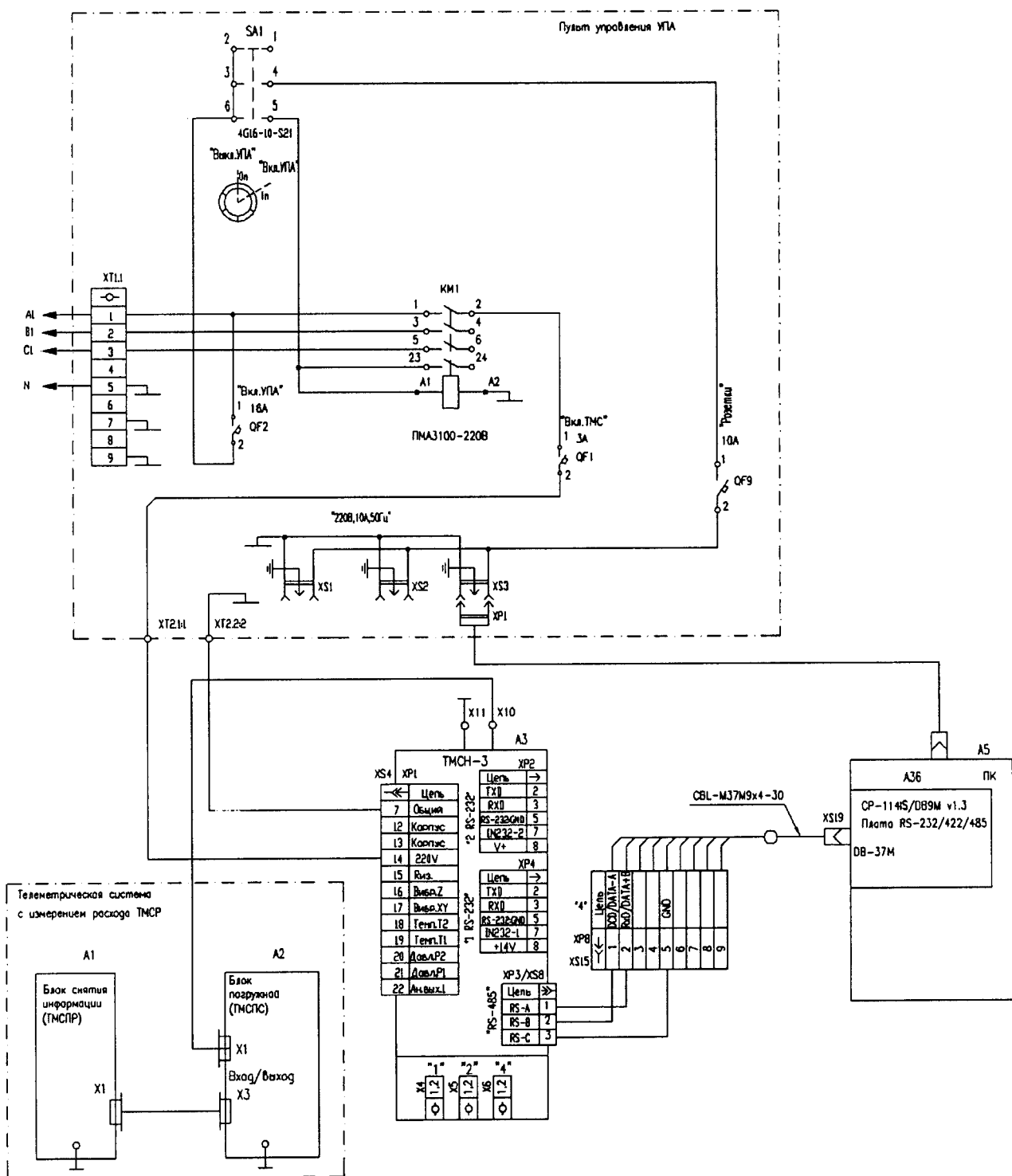
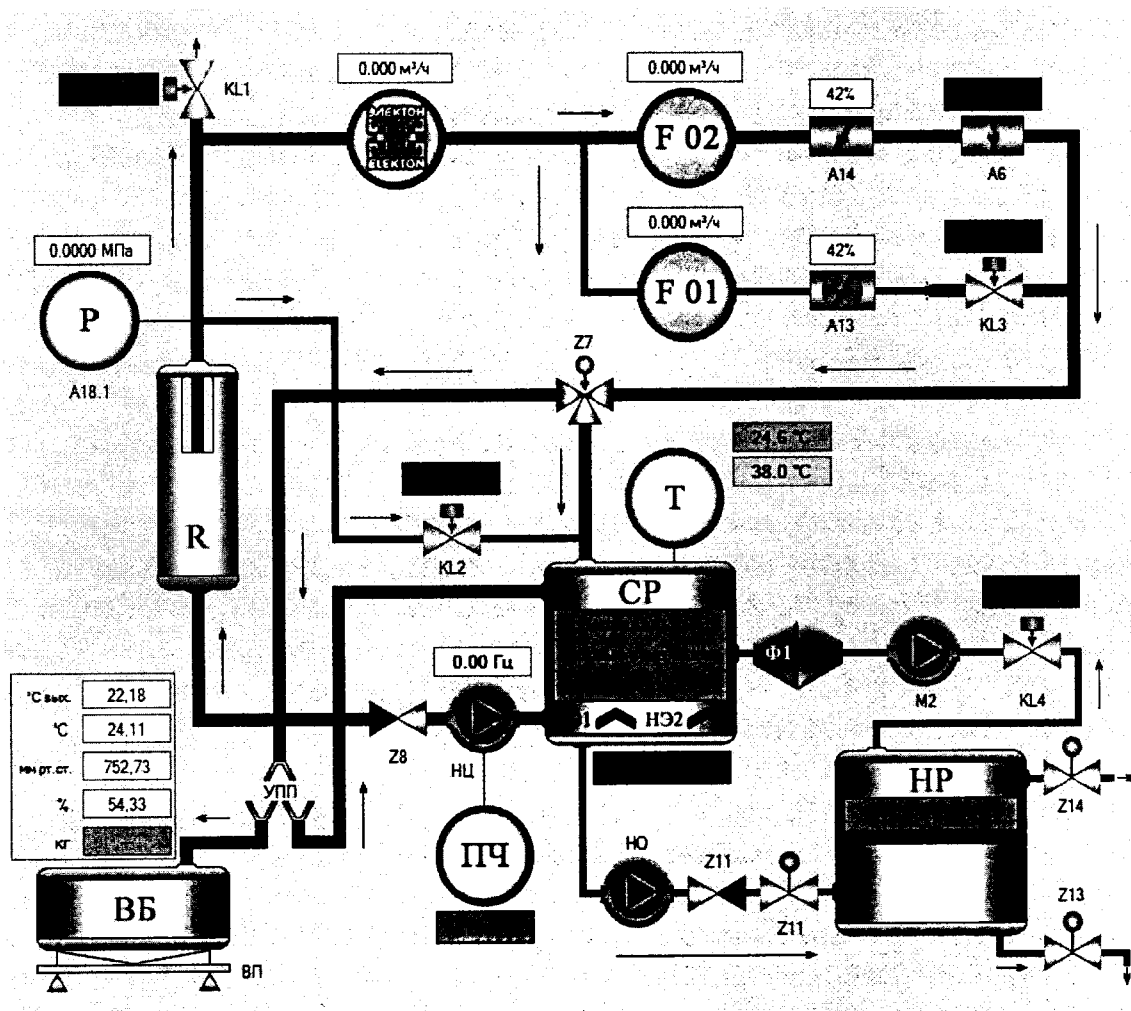


Рисунок А.1 – Подключение погружной системы телеметрии «Электрон-ТМСП» к пульту управления установки УПА

Приложение Б
(обязательное)



- KL3 – запорное устройство клапан электромагнитный WTR223B-2025 на ИУ РСЭ1 DN15
- A6 – запорное устройство с дисковым затвором УРПС-ЗД50 на ИУ РСЭ2 DN50
- A13 – регулирующее устройство с шаровым краном и позиционером УРПС-КШ15
- A14 – регулирующее устройство с дисковым затвором и позиционером УРПС-ЗД50
- KL1 – клапан автоматического удаления воздуха в верхней точке гидравлической системы
- KL2 – клапан слива воды с ИУ поверяемого блока ТМСР ИК систем ТМСР
- KL4 – клапан автоматического поддержания уровня воды в сборном резервуаре СР
- F01 – эталонный расходомер-счетчик (первичный преобразователь) MAG 1100 DN15
- F02 – эталонный расходомер-счетчик (первичный преобразователь) MAG 1100 DN50
- Р – датчик давления воды в гидравлической системе проливной установки, $P_{max} = 1 \text{ МПа}$
- R – ресивер (гидрокомпенсатор-дегазатор)
- Z7 – трехходовой шаровой кран переключения циркуляции воды в установке (установлен в положение циркуляции через СР без УПП)
- Т – датчик температуры воды в сборном резервуаре (СР), $T_{max} = 120^\circ\text{C}$
- НЦ – циркуляционный насос с частотно-регулируемым электроприводом
- ПЧ – преобразователь частоты станции управления НЦ «Электрон-05»
- ВБ – весовая платформа IS IGG300-N взвешивания воды в весовом баке (ВБ)
- УПП – устройство переключения потока на весовое устройство
- НР – накопительный резервуар

Рисунок Б.1 – Мнемосхема поверочной установки УПВА

Приложение В
(обязательное)

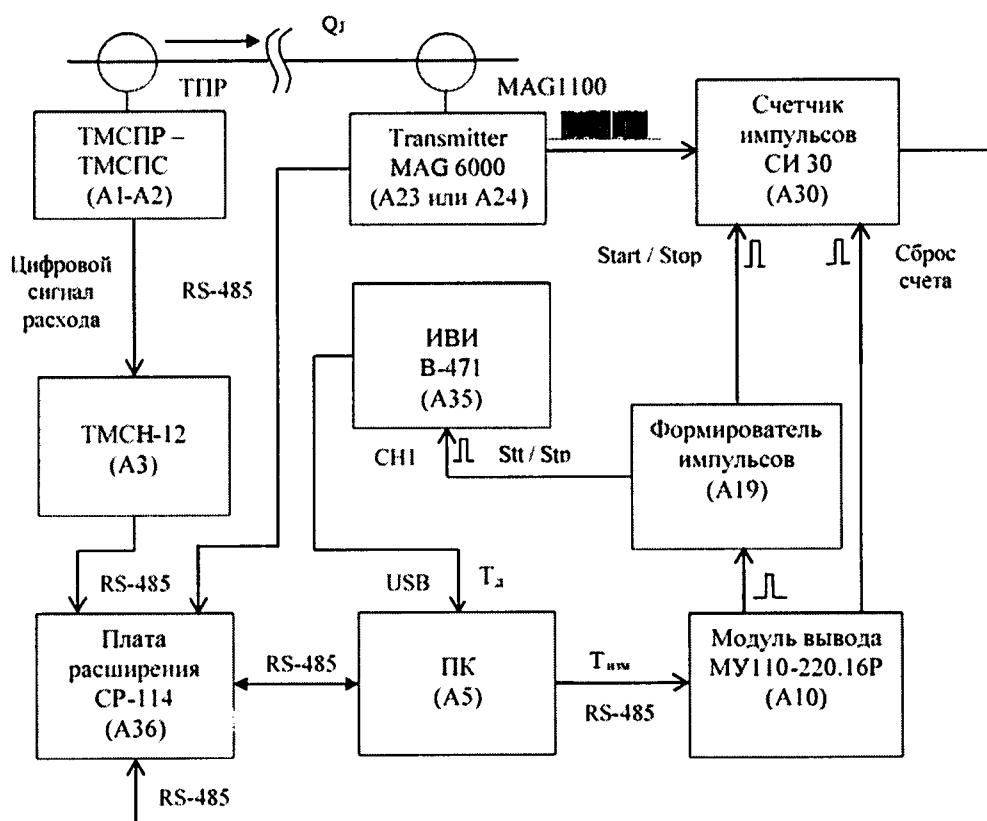


Рисунок В.1 - Функциональная схема поверки ИК систем ТМСР на установке УПВА

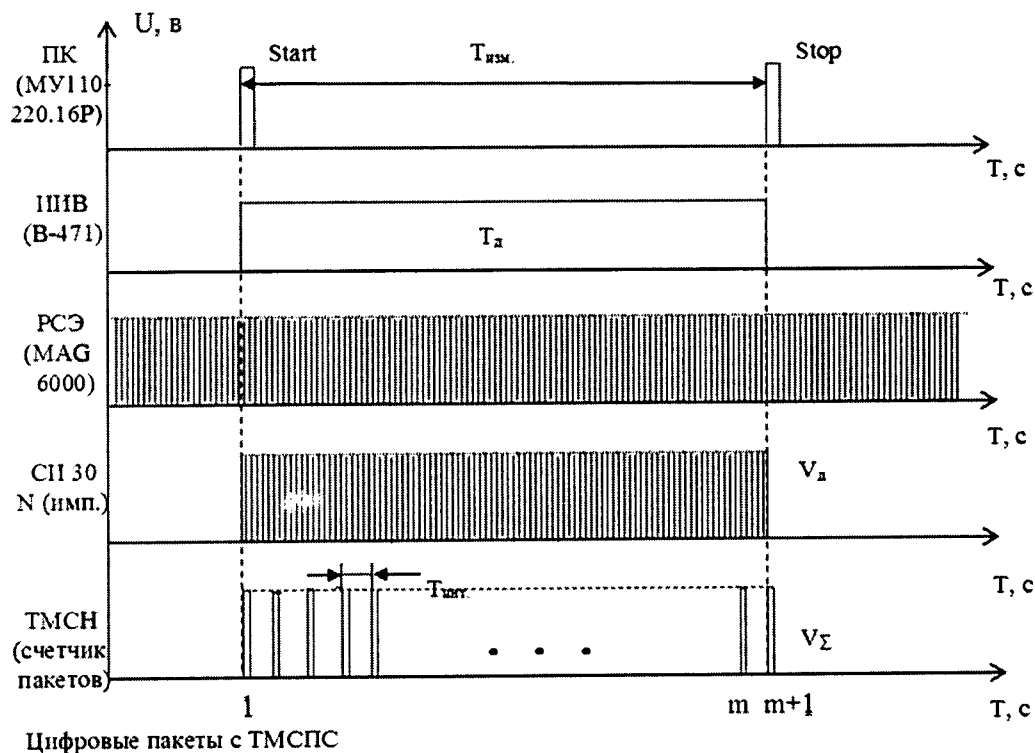


Рисунок В.2 – Временные диаграммы измерения объемов воды РСЭ и системой ТМСР

Приложение Г
(справочное)

Дата: 20.. Время: .. ч. ..

ПРОТОКОЛ № _____

поверки канала измерительного объемного расхода и объема жидкости систем погружной телеметрии «Электрон-ТМСР» (далее - ИК систем ТМСР)

1. Состав ИК систем ТМСР:

блок ТМСРП _____, зав.№ _____, условное обозначение _____

блок ТМСРС _____, зав.№ _____, условное обозначение _____

блок ТМСН _____, зав.№ _____

2. Условия поверки:

температура воздуха _____ °С; влажность воздуха _____ %;

атмосферное давление _____ кПа

3. Средства поверки: установка водопротливная поверочная автоматизированная УВПА

4. Поверочная среда: вода питьевая очищенная по СанПиН 2.1.4.1074-2001, с температурой от 15 °С до 40 °С

5. Поверка проведена в соответствии с методикой поверки _____

5.1 Результаты опробования ИК систем ТМСР на соответствие методики поверки _____

(соответствует, не соответствует)

6. Результаты поверки ИК систем ТМСР

Таблица Г.1 – Результаты определения метрологических характеристик

Измеряемые параметры	Прямой ход измерений			Обратный ход измерений	
	Поверочный расход $Q_{мин.}$, [М ³ /ч]	Поверочный расход $Q_{ср.}$, [М ³ /ч]	Поверочный расход $Q_{макс.}$, [М ³ /ч]	Поверочный расход $Q_{ср.}$, [М ³ /ч]	Поверочный расход $Q_{мин.}$, [М ³ /ч]
Количество импульсов N со счетчика СИ 30					
Измеренный ИК систем ТМСР объем V_{Σ} , м ³					
Действительное время пролива, T_d , с (час)					
Измеренный РСЭ объем V_d , м ³					

Продолжение таблицы Г.1 – Результаты определения метрологических характеристик

Измеряемые и вычисляемые параметры	Прямой ход измерений			Обратный ход измерений	
	Поверочный расход $Q_{\text{мин.}}$, [м ³ /ч]	Поверочный расход $Q_{\text{ср.}}$, [м ³ /ч]	Поверочный расход $Q_{\text{макс.}}$, [м ³ /ч]	Поверочный расход $Q_{\text{ср.}}$, [м ³ /ч]	Поверочный расход $Q_{\text{мин.}}$, [м ³ /ч]
Средний расход $\bar{Q}_{\text{РСЭ}}$, м ³ /ч					
Средний расход $\bar{Q}_{\text{ТМСР}}$, м ³ /ч					
Разность значений расхода ΔQ_i , м ³ /ч					
Относительное отклонение от РСЭ, δ_i , %					
Доверительные границы результатов измерений $\Theta_j(P)$, %					
Относительная погрешность канала измерительного объемного расхода δ_Q , %; объема δ_V , %					

Заключение о поверке:

средство измерения – ИК объемного расхода и объема жидкости системы погружной телеметрии «Электрон-ТМСР-_____», заводской № _____ признан _____ к использованию в соответствии с требованиями ТУ 4231-005-43174012-2003
(годным, негодным)

Поверитель: _____ / _____ /
(Подпись, дата) (Расшифровка подписи)