

СОГЛАСОВАНО

Директор

НПО «Гран-Система-С»



А.В. Филиппенко

2012 г.

УТВЕРЖДАЮ

Директор

Бел ГИМ



Н.А. Жагора

И.И. М. 2012 г.

*Система обеспечения единства измерений
Республики Беларусь*

Счетчики воды крыльчатые
СВ-25 "СТРУМЕНЬ", СВ-32 "СТРУМЕНЬ", СВ-40 "СТРУМЕНЬ"
~~«Струмень» СВ-32, «Струмень» СВ-40~~

①

Методика поверки

МРБ МП. 2244-2012

р. 65216-16

РАЗРАБОТАНО

Технический директор

НПО «Гран-Система-С»

Н.А. Гончар

« 11 » 04 2012 г.

Зам. гл. метролога

НПО «Гран-Система-С»

О.П. Гатальская

« 14 » 04 2012 г.

Минск, 2012

Настоящая методика поверки (далее – МП) распространяется на счетчики воды крыльчатые СВ-25 «СТРУМЕНЬ», СВ-32 «СТРУМЕНЬ», СВ-40 «СТРУМЕНЬ» (далее – счетчики), изготавливаемые НПООО «Гран-Система-С» по ТУ ВУ 100832277.005-2007, и устанавливает методы и средства их первичной и периодической поверок.

Счетчики предназначены для измерения объема питьевой воды при температуре воды для счетчиков температурного класса Т30 от 0,1 °С до 30 °С (40 °С – для счетчиков с маркировкой q_p) или объема воды в системах горячего водоснабжения в квартирах, частных домах, на предприятиях и других объектах коммунального хозяйства, протекающей по трубопроводу при температуре воды от 0,1 °С до 90 °С (счетчики со счетным механизмом Smart) или до 130 °С (счетчики со стандартным счетным механизмом) и давлении не более 1,6 МПа.

Счетчики могут использоваться для коммерческого учета воды, в системах дистанционного съема информации.

Номинальный диаметр счетчиков соответствует DN 25; DN 32; DN 40.

Основные технические характеристики счетчиков воды, соответствующих требованиям СТБ ИСО 4064-1-2002, приведены в таблице 1.

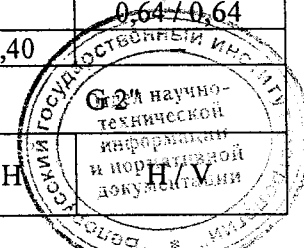
Основные технические характеристики счетчиков воды, соответствующих требованиям СТБ ISO 4064-1-2007, приведены в таблице 2.

Таблица 1

Наименование параметра	Значение параметра для счетчиков	
	СВ-32, СВ-32И $c q_p = 6 \text{ м}^3/\text{ч}$	СВ-40, СВ-40И $c q_p = 10 \text{ м}^3/\text{ч}$
Номинальный диаметр	DN 32	DN 40
Соотношение q_p / q_{\min} (R)	R 25	R 25
Минимальный расход q_{\min} , $\text{м}^3/\text{ч}$	0,24	0,4
Переходный расход q_t , $\text{м}^3/\text{ч}$	0,6	1,0
Постоянный расход q_p , $\text{м}^3/\text{ч}$	6	10
Максимальный расход q_s , $\text{м}^3/\text{ч}$	12	20
Номинальный размер резьбовых соединений	G 1½ B	G 2 B
Рабочее положение счетчика	горизонтальное	

Таблица 2

Наименование параметра	Исполнение счетчика				
	СВ-25 (Т30), СВ-25 (Т90), СВ-25И (Т30), СВ-25И (Т90)	СВ-32, СВ-32И	СВ-32 (Т30), СВ-32 (Т90), СВ-32И (Т30), СВ-32И (Т90)	СВ-40, СВ-40И	СВ-40 (Т30), СВ-40 (Т90), СВ-40И (Т30), СВ-40И (Т90)
Номинальный диаметр DN	25	32		40	
Максимальный расход Q_4 , $\text{м}^3/\text{ч}$	7,87	7,87	12,5	12,5	20,0
Постоянный расход Q_3 , $\text{м}^3/\text{ч}$	6,3	6,3	10,0	10,0	16,0
Переходный расход Q_2 , $\text{м}^3/\text{ч}$	H R50 / V R25	0,20 / 0,40	–	0,32 / 0,64	0,51 / 1,02
	H R40 / V R25	0,25 / 0,40	–	0,40 / 0,64	0,64 / 1,02
	H R31,5 / V R25	0,32 / 0,40	–	0,51 / 0,64	0,81 / 1,02
	H R25 / V R25	0,40 / 0,40	–	0,64 / 0,64	1,02 / 1,02
	H R25 / –	–	0,40	–	0,64
Минимальный расход Q_1 , $\text{м}^3/\text{ч}$	H R50 / V R25	0,13 / 0,25	–	0,20 / 0,40	0,32 / 0,64
	H R40 / V R25	0,16 / 0,25	–	0,25 / 0,40	0,40 / 0,64
	H R31,5 / V R25	0,20 / 0,25	–	0,32 / 0,40	0,51 / 0,64
	H R25 / V R25	0,25 / 0,25	–	0,40 / 0,40	0,64 / 0,64
	H R25 / –	–	0,25	–	0,40
Номинальный размер резьбовых соединений	G 1¼"	G 1½"			
Рабочее положение счетчика горизонтальное (H), вертикальное (V)	H / V	H	H / V	H	H / V



Продолжение таблицы 2

Примечания:

1 Максимальный расход Q_4 – наибольший расход, при котором счетчик в течение короткого промежутка времени работает удовлетворительно в границах максимально допускаемой погрешности без ухудшения метрологических характеристик при его последующем использовании в нормированных рабочих условиях эксплуатации.

2 Постоянный расход Q_3 – наибольший расход в нормированных рабочих условиях эксплуатации, при котором счетчик работает удовлетворительно в границах максимально допускаемой погрешности.

3 Переходный расход Q_2 - расход, находящийся между постоянным расходом Q_3 и минимальным расходом Q_1 , при котором диапазон расхода разделяется две области, «верхнюю область» и «нижнюю область», каждая из которых характеризуется своей максимально допускаемой погрешностью.

4 Минимальный расход Q_1 – наименьший расход, при котором погрешность показаний счетчика не превышает максимально допускаемой погрешности.

Первичная поверка счетчиков проводится при выпуске из производства и после ремонта. Периодическая поверка счетчиков проводится при эксплуатации и хранении.

Межповерочный интервал при использовании в сфере законодательной метрологии – не более 24 мес.

1 Операции поверки

1.1 При проведении поверки должны выполняться операции, указанные в таблице 3.

Таблица 3

Наименование операции	Номер пункта МП	Проведение операции при	
		первичной поверке	периодической поверке
1 Внешний осмотр	7.1	да	да
2 Опробование	7.2	да	да
3 Проверка на прочность и герметичность	7.3	да	да
4 Определение относительной погрешности при измерении объема	7.4	да	да
5 Проверка герконового импульсного выхода	7.5	да*	да*

Примечание: * - проводится при наличии герконового импульсного выхода в счетчике.

1.2 Если при выполнении хотя бы одной из операций таблицы 3 будет установлено несоответствие счетчика установленным требованиям, счетчик признается непригодным к эксплуатации.

2 Средства поверки

2.1 При проведении поверки должны применяться средства поверки, указанные в таблице 4.

2.2 Все средства поверки должны быть поверены (аттестованы) органами государственной метрологической службы и иметь действующие свидетельства о поверке (аттестации).



Таблица 4

Номер пункта МП	Наименование и тип (условное обозначение) эталонов и вспомогательных средств поверки, их метрологические и основные технические характеристики, обозначение ТНПА
7.2, 7.4	Установка поверочная для счетчиков воды, погрешность измерения объема $\pm 0,4\%$, диапазон воспроизводимых расходов от 0,13 до 16 м ³ /ч.
7.3	Гидропресс ручной ГПР, ТУ РБ 14520298.016-98. Манометр МП4-УУ2, кл.т. 1,5, диапазон (0-4,0) МПа, ТУ 311-00225621.167-97.
7.5	Установка поверочная для счетчиков воды с аттестованной системой счета импульсов, погрешности счета импульсов ± 1 имп. Частотомер электронно-счетный ЧЗ-57, кл. точности (погрешность) $\pm 2 \cdot 10^{-8}$, диапазон измерений от 0,1 Гц до 100 МГц, ЕЯ2.721.043 ТУ.
5	Барометр-анероид БАММ-1, погрешность $\pm 0,2$ кПа, диапазон (80-106) кПа, ТУ 25-11.1516-79. Гигрометр психрометрический ВИТ-1(2), погрешность $\pm 0,2$ °С, диапазон (15-25) °С, ТУ 25-11.1645-84. Термометр стеклянный ТЛ, погрешность $\pm 0,5$ °С, диапазон (10-30) °С, ТУ У 33.2-14307481-035:2005.
Примечание – Допускается применение других средств измерений, не приведенных в таблице, но обеспечивающих определение метрологических характеристик поверяемых счетчиков воды с требуемой точностью.	

3 Требования к квалификации поверителей

3.1 К поверке счетчиков допускаются лица, изучившие эксплуатационную документацию на средства поверки, счетчики, обученные по специальной программе, изучившие настоящую методику поверки и допущенные к проведению работ в установленном порядке.

4 Требования безопасности

4.1 При проведении поверки должны быть соблюдены требования по охране труда в соответствии с ТКП 181-2009 «Правилами технической эксплуатации электроустановок потребителей» и «Межотраслевые правила по охране труда при работе в электроустановках», действующими на территории Республики Беларусь.

5 Условия поверки

- 5.1 При проведении поверки должны соблюдаться следующие условия:
- температура окружающего воздуха (20 \pm 5) °С;
 - относительная влажность воздуха от 30 % до 80 %;
 - атмосферное давление от 86,0 до 106,7 кПа;
 - внешние электрические и магнитные поля (кроме земного) отсутствуют;
 - вибрация и тряска, влияющие на работу приборов, отсутствуют;
 - поверочная среда – вода;
 - температура поверочной среды (20 \pm 10) °С;
 - рабочее положение счетчика – горизонтальное.

6 Подготовка к поверке

6.1 Перед проведением поверки должны быть выполнены следующие подготовительные работы:

- проверить наличие паспорта на поверяемый счетчик;



- проверить наличие средств поверки и вспомогательного оборудования в соответствии с таблицей 4;
- проверить наличие действующих свидетельств о поверке (аттестации) или отметок о поверке;
- проверить соблюдение условий по 5 настоящей методики.

6.2 Перед проведением поверки СИ, входящие в состав поверочного оборудования, и поверяемые счетчики должны быть подготовлены к работе в соответствии с эксплуатационной документацией на них.

7 Проведение поверки

7.1 Внешний осмотр

7.1.1 При проведении внешнего осмотра должно быть установлено соответствие счетчика следующим требованиям:

- отсутствие механических повреждений и дефектов, препятствующих чтению надписей и снятию показаний, а также влияющих на его работоспособность;
- отсутствие коррозии на корпусе счетчика.

7.2 Опробование

7.2.1 Проверка работоспособности счетчиков проводится после их монтажа на установку поверочную в соответствии с требованиями эксплуатационной документации на них.

7.2.2 При опробовании должно быть установлено соответствие счетчика следующим требованиям:

- наличие вращения сигнальной звездочки счетчика при пропускании воды через счетчик;
- отсутствие изменения показаний счетчика при отсутствии расхода.

7.3 Проверка на статическое давление и герметичность

7.3.1 Проверка статического давления и герметичности счетчиков проводится на установке поверочной для счетчиков воды или специальном стенде путем подачи воды в полость трубы счетчика под давлением 2,56 МПа или 3,2 МПа.

7.3.2 Давление контролировать по манометру.

7.3.3 Счетчики считают выдержавшими испытание, если при давлении 2,56 МПа в течение 15 минут или при давлении 3,2 МПа в течение 1 минуты не наблюдается падения давления, отсутствует течь и каплеобразование на наружной поверхности корпуса счетчиков.

Примечание – Допускается подтверждение герметичности актом предприятия-изготовителя или предприятия, проводившего ремонт.

7.4 Определение метрологических характеристик

7.4.1 Относительную погрешность счетчиков СВ-32, СВ-32И, СВ-40, СВ-40И, соответствующих требованиям СТБ ИСО 4064-1-2002, с маркировкой постоянного значения q_p определяют в точках диапазона:

- от $0,9 \cdot q_p$ до q_p ;
- от q_t до $1,1 \cdot q_t$;
- от q_{min} до $1,1 \cdot q_{min}$.



Относительную погрешность счетчиков СВ-25, СВ-25И, СВ-32, СВ-32И, СВ-40, СВ-40И, соответствующих требованиям СТБ ISO 4064-1-2007, с маркировкой постоянного значения Q_3 определяют в точках диапазона:

- от $0,9 \cdot Q_3$ до Q_3 ;
- от Q_2 до $1,1 \cdot Q_2$;
- от Q_1 до $1,1 \cdot Q_1$.

Диапазоны расходов счетчиков приведены в таблицах 1, 2.

При каждом поверочном расходе выполняют одно измерение.

Значения расходов для точек поверки и минимальные объемы проливки указаны в приложении В.

7.4.2 Относительную погрешность счетчика определяют сравнением результатов измерения одного и того же объема воды поверяемым счетчиком и образцовой мерой вместимости поверочной установки.

7.4.3 Относительная погрешность счетчика δ , %, в каждой точке поверки определяется по формуле

$$\delta_i = \left(\frac{V_i - V_0}{V_0} \right) \cdot 100, \quad (1)$$

где V_i – объем воды, измеренный поверяемым счетчиком, дм^3 ;

V_0 – объем воды, измеренный эталонными СИ, дм^3 .

7.4.4 Объем воды измеренный счетчиком определяют как разность его показаний после пропуска воды и перед пропуском воды

$$V_i = V_{\text{кон}} - V_{\text{нач}}, \quad (2)$$

где $V_{\text{кон}}$ – показания счетчика, снятые после пропуска воды, дм^3 ;

$V_{\text{нач}}$ – показания счетчика, снятые перед пропуском воды, дм^3 .

7.4.5 Результаты поверки считаются положительными, если относительная погрешность счетчиков воды не более значений, указанных в таблице 5.

Таблица 5

Пределы допускаемой относительной погрешности, %	В диапазоне расходов	
	для счетчиков, соответствующих требованиям СТБ ISO 4064-1-2007	для счетчиков, соответствующих требованиям СТБ ИСО 4064-1-2002
± 2	$Q_2 \leq Q \leq Q_4$ (для воды, имеющей температуру $\leq 30 \text{ }^\circ\text{C}$)	$q_t \leq Q \leq q_s$ (для воды, имеющей температуру $\leq 40 \text{ }^\circ\text{C}$)
± 3	$Q_2 \leq Q \leq Q_4$ (для воды, имеющей температуру $> 30 \text{ }^\circ\text{C}$)	$q_t \leq Q \leq q_s$ (для воды, имеющей температуру $> 40 \text{ }^\circ\text{C}$)
± 5	$Q_1 \leq Q < Q_2$ (для воды, значение температуры которой находится в пределах условий эксплуатации)	$q_{\text{min}} \leq Q < q_t$ (для воды, значение температуры которой находится в пределах условий эксплуатации)

7.4.6 Если все погрешности в диапазоне измерений счетчика воды имеют одинаковый знак, по крайней мере одна из погрешностей должна составлять меньше половины максимально допускаемой погрешности.



7.5 Проверка импульсного выхода

7.5.1 Проверка импульсного выхода, проводится в счетчиках воды, оснащенных герконовым импульсным выходом.

7.5.2 Проверку импульсного выхода счетчика проводится двумя методами:

- с использованием установки с системой счета импульсов;
- с использованием частотомера.

7.5.3 Проверка импульсного выхода счетчиков воды с использованием аттестованной системы счета импульсов осуществляется на постоянном расходе Q_3 (q_p) в следующей последовательности:

- подключают счетчики к системе счета импульсов и запускают процесс счета импульсов (пропускают один и тот же объем воды через поверяемый счетчик и образцовую меру вместимости). Объем воды, проливаемый через счетчик, при проверке импульсного выхода должен обеспечивать формирование не менее 10 импульсов на выходе счетчика;
- сравнивают показания количества импульсов поверяемого счетчика по системе счета импульсов с расчетным значением количества импульсов. Расчетное количество импульсов $N_{РАСЧ}$, имп., определяется по формуле

$$N_{РАСЧ} = \frac{V_0}{W}, \quad (3)$$

где V_0 – объем воды, измеренный эталонными СИ, $дм^3$;

W – вес импульса счетчика ($W=10$), $дм^3/имп.$

- результаты проверки импульсного выхода счетчика считаются положительными, если показания счетчика воды по системе счета импульсов и расчетное значение $N_{РАСЧ}$ отличаются не более чем на ± 1 имп.

7.5.4 Проверка импульсного выхода счетчиков воды с использованием частотомера проводится при определении относительной погрешности по п.7.4 следующим образом:

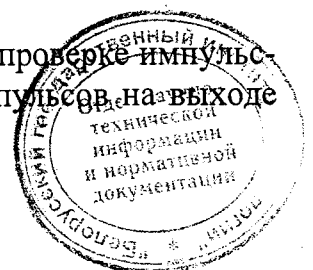
- собрать схему, приведенную на рисунке 1;
- установить на блоке питания Б5-29 напряжение $(5 \pm 1) В$;
- включить приборы и сбросить на нуль показания частотомера (частотомер установить в режим счета импульсов);
- снять показания со счетчиков воды (по отсчетному механизму) до начала проливки;
- снять показания со счетчиков воды (по отсчетному механизму) после окончания проливки и показания частотомера;
- рассчитать требуемое количество импульсов N , имп., с импульсного выхода счетчиков воды по формуле

$$N = \frac{V_i}{W}, \quad (4)$$

где V_i – объем воды пролитый через счетчик воды (показания снимаются с отсчетного механизма счетчика), $дм^3$;

W – вес импульса счетчика ($W=10$), $дм^3/имп.$

Примечание – объем воды, проливаемый через счетчик, при проверке импульсного выхода должен обеспечивать формирование не менее 10 импульсов на выходе счетчика.



– результаты проверки импульсного выхода счетчика считаются положительными, если показания частотомера и расчетное значение N отличаются не более чем на ± 1 имп.

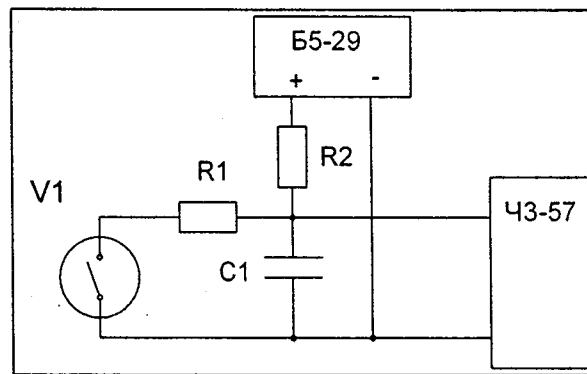


Рисунок 1 – Схема подключения для проверки герконового датчика импульсов:

R1 – резистор МЛТ-0,125 1,0 кОм; R2 – резистор МЛТ-0,125 100 кОм;

C – конденсатор КМба 2,2 мкФ; Б5-29 – источник питания Б5-29;

ЧЗ-57 – частотомер ЧЗ-57; V1 – счетчик воды.

8 Оформление результатов поверки

8.1 Все результаты поверки заносятся в протокол. Рекомендуемая форма протокола приведена в приложении Б.

8.2 При положительных результатах поверки:

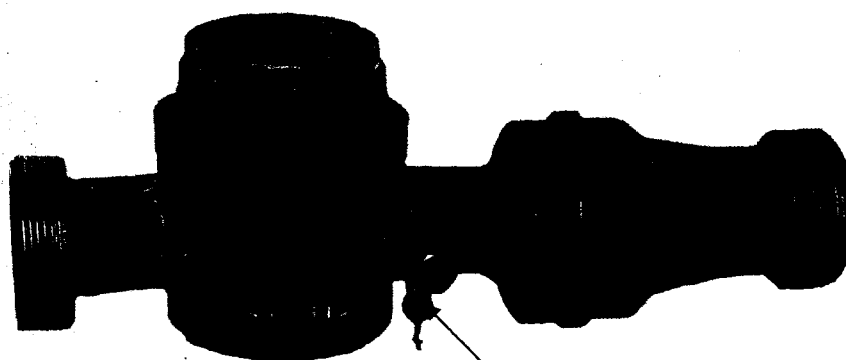
- оформляется свидетельство о поверке по форме приложения Г ТКП 8.003-2011;
- делается отметка в паспорте при первичной поверке (выпуск из производства);
- счетчик подлежит клеймению (приложение А).

8.3 При отрицательных результатах поверки счетчик к применению не допускается, выдается извещение о непригодности по форме приложения Д ТКП 8.003-2011.



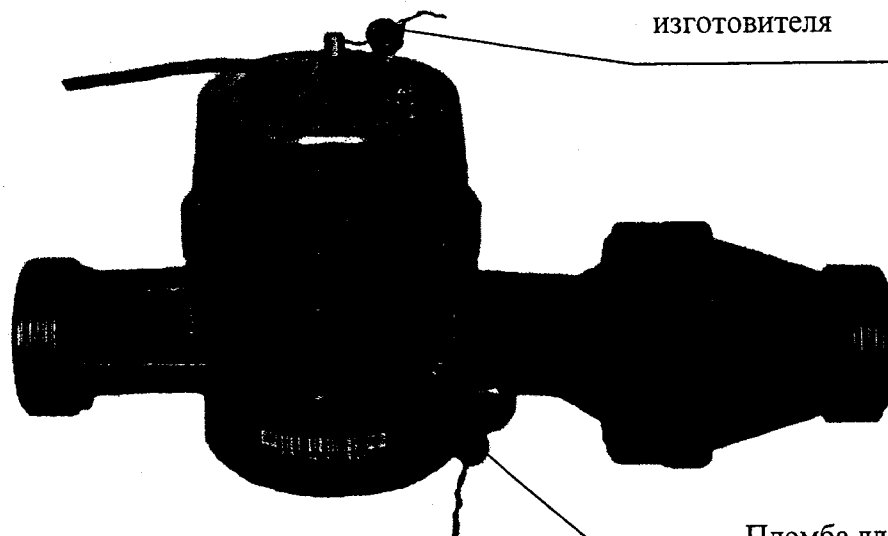
**Приложение А
(справочное)**

Места клеймения и пломбирования счетчиков воды



Пломба для нанесе-
ния оттиска повери-
тельного клейма

Рисунок А.1 – Место пломбирования и клеймения
счетчиков воды СВ-25 «СТРУМЕНЬ», СВ-32 «СТРУМЕНЬ», СВ-40 «СТРУМЕНЬ»



Пломба для нанесе-
ния оттиска клейма
изготовителя

Пломба для нанесе-
ния оттиска повери-
тельного клейма

Рисунок А.2 – Место пломбирования и клеймения
счетчиков воды СВ-25 «СТРУМЕНЬ», СВ-32 «СТРУМЕНЬ», СВ-40 «СТРУМЕНЬ»



Приложение Б (рекомендуемое)

Рекомендуемая форма протокола поверки

Протокол поверки № _____

Счетчиков воды крыльчатых

СВ-25 «СТРУМЕНЬ», СВ-32 «СТРУМЕНЬ», СВ-40 «СТРУМЕНЬ»

Предприятие, проводившее поверку _____

Место проведения поверки _____

Тип счетчика воды _____, номинальный диаметр DN _____.

Диапазон измерения: Q_1 _____ м³/ч; Q_2 _____ м³/ч; Q_3 _____ м³/ч; Q_4 _____ м³/ч.

Обозначение методики поверки, на основании которой проводится поверка: _____

Условия поверки: температура _____ °С; давление _____ кПа; влажность _____ %; темп. воды _____ °С.

Средства поверки:

Наименование	Тип	Заводской №	Дата поверки
Установка поверочная			

Результаты поверки:

Внешний осмотр: соответствует МП / не соответствует МП

Проверка герметичности: соответствует МП / не соответствует МП

Определение метрологических характеристик:

№ п/п	Зав. номер счетчика	Точка поверки Q_3				Точка поверки Q_2				Точка поверки Q_1				
		$Q_3 =$ _____ м ³ /ч				$Q_2 =$ _____ м ³ /ч				$Q_1 =$ _____ м ³ /ч				
		$V_0 =$ _____ дм ³				$V_0 =$ _____ дм ³				$V_0 =$ _____ дм ³				
		$V_{нач}$, дм ³	$V_{кон}$, дм ³	$V_{i,3}$, дм ³	$\delta_{i,3}$, %	$V_{нач}$, дм ³	$V_{кон}$, дм ³	$V_{i,2}$, дм ³	$\delta_{i,2}$, %	$V_{нач}$, дм ³	$V_{кон}$, дм ³	$V_{i,1}$, дм ³	$\delta_{i,1}$, %	
Допускаемая погрешность, %				±2					±2					±5

По метрологическим характеристикам счетчики воды соответствует МП

« _____ » _____ 201 ____ г.

Поверитель: _____
(подпись и расшифровка подписи)

Проверка импульсного выхода счетчиков воды: **вес импульса счетчика** _____ дм³/имп.

№ п/п	Зав. номер счетчика	Эталонное значение объема V_0 , дм	Измеренное количество импульсов по счетчику (системе) N, имп.	Расчетное количество импульсов $N_{расч}$, имп.	Δ , имп.	Допускаемое отклонение, имп.
						±1

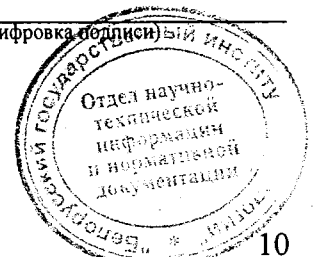
Импульсный выход счетчиков воды соответствует МП.

Заключение по результатам поверки _____
годен (не годен)

« _____ » _____ 201 ____ г.

Поверитель: _____
(подпись и расшифровка подписи)

Ответственный за герметичность _____
(подпись и расшифровка подписи)



Приложение В (справочное)

Точки проверки и минимальный объем проливки

В.1 Точки проверки и минимальный объем проливки для счетчиков с маркировкой постоянного значения расхода q_p в соответствии с требованиями СТБ ИСО 4064-1-2002 приведены в таблице В.1.

Таблица В.1

№ точки	Значения расход для СВ-32, СВ-32И с q_p 6 м ³ /ч, м ³ /ч	Минимальный объем проливки, дм ³	Значения расход для СВ-40, СВ-40И с q_p 10 м ³ /ч, м ³ /ч	Минимальный объем проливки, дм ³
1	от 5,4 до 6,0	200	от 9 до 10	200
2	от 0,6 до 0,66	50	от 1,0 до 1,1	50
3	от 0,24 до 0,264	50	от 0,4 до 0,44	50

В.2 Точки проверки и минимальный объем проливки для счетчиков с маркировкой постоянного значения расхода Q_3 в соответствии с требованиями СТБ ISO 4064-1-2007 и со стандартным счетным механизмом приведены в таблице В.2.

Таблица В.3

№ точки	Значения расход для СВ-32, СВ-32И с Q_3 6,3 м ³ /ч, м ³ /ч	Минимальный объем проливки, дм ³	Значения расход для СВ-40, СВ-40И с Q_3 10 м ³ /ч, м ³ /ч	Минимальный объем проливки, дм ³
1	от 5,67 до 6,3	200	от 9 до 10	200
2	от 0,4 до 0,44	50	от 0,64 до 0,70	50
3	от 0,25 до 0,275	50	от 0,4 до 0,44	50

В.3 Точки проверки и минимальный объем проливки для счетчиков с маркировкой постоянного значения расхода Q_3 в соответствии с требованиями СТБ ISO 4064-1-2007 и со счетным механизмом Smart приведены в таблице В.3.

Таблица В.3

№ точки	Диапазон воспроизводимых расходов, м ³ /ч	Минимальный объем проливки, дм ³	Диапазон воспроизводимых расходов, м ³ /ч	Минимальный объем проливки, дм ³	Диапазон воспроизводимых расходов, м ³ /ч	Минимальный объем проливки, дм ³	Диапазон воспроизводимых расходов, м ³ /ч	Минимальный объем проливки, дм ³
	Q_3 6,3 м ³ /ч R50 DN25	Q_3 6,3 м ³ /ч R40 DN25	Q_3 6,3 м ³ /ч R31,5 DN25	Q_3 6,3 м ³ /ч R25 DN25				
1	5,67 – 6,30	100	5,67 – 6,30	100	5,67 – 6,30	100	5,67 – 6,30	100
2	0,21 – 0,23	20	0,26 – 0,29	20	0,32 – 0,35	20	0,40 – 0,44	25
3	0,13 – 0,14	10	0,16 – 0,18	20	0,20 – 0,22	20	0,25 – 0,28	25
	Q_3 10 м ³ /ч R50 DN32	Q_3 10 м ³ /ч R40 DN32	Q_3 10 м ³ /ч R31,5 DN32	Q_3 10 м ³ /ч R25 DN32				
1	9,0 – 10,0	200	9,0 – 10,0	200	9,0 – 10,0	200	9,0 – 10,0	200
2	0,32 – 0,35	20	0,40 – 0,44	25	0,51 – 0,56	25	0,64 – 0,70	50
3	0,20 – 0,22	20	0,25 – 0,28	25	0,32 – 0,35	25	0,40 – 0,44	50
	Q_3 16 м ³ /ч R50 DN40	Q_3 16 м ³ /ч R40 DN40	Q_3 16 м ³ /ч R31,5 DN40	Q_3 16 м ³ /ч R25 DN40				
1	14,4 – 16,0	200	14,4 – 16,0	200	14,4 – 16,0	200	14,4 – 16,0	200
2	0,51 – 0,56	25	0,64 – 0,70	50	0,82 – 0,90	50	1,02 – 1,12	50
3	0,32 – 0,35	25	0,40 – 0,44	50	0,51 – 0,56	50	0,64 – 0,70	50