

УТВЕРЖДАЮ:
Заместитель директора
по производственной метрологии
ФГУП «ВНИИМС»



 Н.В. Иванникова

«14» июля 2016 г.

**Устройство мониторинга
УМ-31.4**

Методика поверки
МП 206.1-018-2016

л.р. 65502-16

2016 г.

1 Поверка устройства

Настоящий раздел распространяется на устройство мониторинга УМ-31.4 (далее устройство). Устройство предназначено для измерения, автоматического сбора, обработки, хранения и передачи информации, поступающей с приборов учета, и устанавливает соответствие метрологических характеристик заявленным. Межповерочный интервал – 10 лет.

2 Операции поверки

При проведении поверки должны выполняться операции, приведённые в Таблице 1.

Таблица 1

№ п/п	Наименование операции	Обязательность проведения при поверке		№ пункта методики
		первичной	периодической	
1	Внешний осмотр	да	да	п.8.1
2	Подтверждение соответствия программного обеспечения	да	да	п.8.2
3	Опробование	да	да	п.8.3
4	Определение предела основной погрешности хода часов	да	да	п.8.4
5	Оформление результатов поверки	да	да	п.9

Указанные операции поверки должны выполняться при выпуске устройства из производства, после ремонта или хранения более чем 1/2 межповерочного интервала, а также в процессе эксплуатации в соответствии с межповерочным интервалом.

3 Средства поверки

При проведении поверки должны применяться средства измерений, указанные в таблице 2.

Таблица 2

Наименование СИ	Основные технические характеристики СИ		Рекомендуемое СИ (Тип)	Примечание
	Пределы измерений	Предел допускаемой погрешности		
Частотомер	$t_B = (0,1 \cdot 10^{-6} \div 10) \text{с}$	$\text{ПГ} = (5 \cdot 10^{-7} \cdot t + \Delta t_{\text{тип}} + \Delta t_{\text{зап}} + T_o) \text{с}$	ЧЗ-88	Основное СИ

Примечание. Вместо указанных в таблице средств поверки разрешается применять другие аналогичные измерительные приборы, обеспечивающие измерение соответствующих параметров с требуемой точностью. Все средства поверки должны быть исправны и поверены в установленном порядке.

4 Требования к квалификации поверителей

К проведению измерений и обработке результатов допускаются лица, аттестованные в качестве поверителя и изучившие настоящую методику поверки.

5 Требования безопасности

К работе с устройством допускаются лица, прошедшие инструктаж по технике безопасности при работе с электроизмерительными приборами.

При проведении поверки необходимо соблюдать: требования безопасности, предусмотренные «Правилами технической эксплуатации электроустановок потребителей» и «Правилами техники безопасности при эксплуатации электроустановок потребителей»; указания по безопасности, приведённые в технической документации на эталонные средства измерений.

6 Условия поверки

Поверку устройства следует проводить в нормальных условиях, представленных в таблице 3.
Таблица 3.

№ п/п	Наименование параметра	Значение параметра
1	Температура окружающей среды, °С	15÷20
2	Относительная влажность воздуха, %	45÷80
3	Атмосферное давление, кПа (мм рт.ст)	84÷106 (630÷800)
4	Электропитание: переменный ток напряжение, В; частота, Гц	220±4,4 50±0,5

7 Подготовка к поверке

7.1. Средства измерений и оборудование, необходимые для проведения поверки приводят в рабочее состояние в соответствии с их эксплуатационно-технической документацией.

7.2. Подготовить необходимые соединительные кабели для реализации схемы поверки.

7.3. Включить и выдержать устройство во включенном состоянии в нормальных условиях не менее 5 минут.

8 Проведение поверки

8.1. Внешний осмотр. При осмотре должно быть установлено:

- наличие комплектности;
- наличие свидетельства о предыдущей поверке, если таковая имела место;
- наличие маркировки, обозначающей тип и заводской номер устройства;
- наличие чётких функциональных надписей и отметок на корпусе устройства;
- отсутствие повреждения изоляции соединительных проводов;
- отсутствие загрязнений гнезд, соединений и зажимов.

8.2. Опробование.

8.2.1. Целью опробования является проверка функционирования устройства, при этом опробованию подвергается устройство, удовлетворяющее требованиям внешнего осмотра.

8.2.2. Опробование устройства выполняется путём контроля его работоспособности. Подайте сетевое напряжение на устройство, при этом должно наблюдаться мигание светодиода на лицевой панели.

8.2.3. Для выдачи поверяемого сигнала с устройства необходимо подать на интерфейс RS-232 или Ethernet (в зависимости от исполнения устройства) команду:

«00000000,WVERIFYMODE=129A40x0A0x0A», в соответствии с текстовым протоколом устройства,

где 00000000 – пароль доступа к устройству

0x0A – спецсимволы с кодом символа ASCII 0Ah.

8.2.4. Определение предела погрешности хода внутренних часов.

8.2.4.1. Для проверки устройства подсоедините устройство к сети, частотомеру и источнику питания, руководствуясь схемой, приведённой на Рисунок 1. Поверяемый сигнал на частотомер подаётся с контактов T1(33) и GND (34).

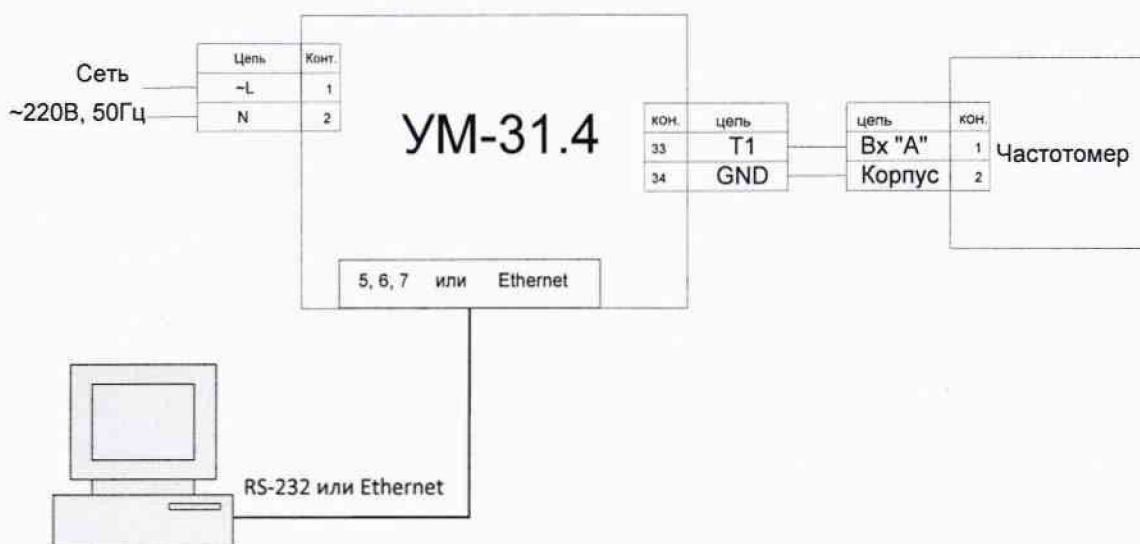


Рисунок 1. Схема подключения устройства УМ-31.4

8.2.4.2. Для измерения периода с помощью частотомера «ЧЗ-88» необходимо:

- Установить режим измерения периода, нажав кнопку **«Т/ТАХОМ»** (индикатор над кнопкой светится).
- Нажать кнопку выбора входа **«ВХОД А»**.
- Нажать кнопку **«ВРЕМЯ СЧЕТ»** и нажатием кнопок **«ВЫБОР»** («>» или «<») установить количество усреднений 10000, что соответствует времени счета 10с.
- Нажать кнопку **«ВРЕМЯ МЕТКИ»** и нажатием кнопок **«ВЫБОР»** («>» или «<») установить период меток времени 10-6.
- Кнопкой **«1 МΩ/50 Ω»** установить входное сопротивление частотомера 1 МΩ (индикатор над кнопкой светится).
- Кнопкой **« $\bar{\sim}/\sim$ »** установить требуемый вид связи частотомера с источником измеряемого сигнала – закрытый вход (индикатор над кнопкой погашен).
- Кнопкой **«1:1/1:10»** установить входной делитель 1:10 (индикатор над кнопкой погашен).
- Подключить источник сигнала к входу **А** частотомера согласно схеме, показанной на Рисунок 1.
- Перед снятием результатов измерения выдержать паузу не менее 1 минуты. Уровень поверяемого сигнала с контакта T1(33) на нагрузке 1МОм составляет 3,6В ($\pm 0,2В$).

8.2.4.3. Результат измерения отображается на цифровом табло частотомера. Результат измерения обновляется один раз в 10с. Получить результат измерения не менее 3 раз. Устройство считается выдержавшим испытания, если измеренные периоды отличаются от 1000000 мкс не более чем на 23 мкс (что в пересчёте на сутки соответствует $\pm 2с/сутки$ с коэффициентом сужения поля допуска 0,8).

9. Оформление результатов поверки

9.1. Устройство, прошедшее поверку с положительным результатом, признается годным и допускается к применению.

9.2. Положительные результаты поверки оформляют записью в этикетке, заверенной оттиском поверительного клейма. Устройство опломбируется.

9.3. В случае отрицательных результатов периодической поверки устройство признается непригодным. При этом клейма предыдущей поверки счетчика гасят, пломбы предыдущей поверки снимают.

Начальник отд.206.1
ФГУП «ВНИИМС»



В.В. Киселев

Вед.инженер отд.206.1
ФГУП «ВНИИМС»



Е.Н. Мартынова