

ООО «НАУЧНО - ПРОИЗВОДСТВЕННОЕ
ПРЕДПРИЯТИЕ ЛТ»

УТВЕРЖДАЮ

Директор ФГУП
«ВНИИМ им. Д.И. Менделеева»



К.В. Гоголинский

2016 г.

в части раздела 4 «Поверка»

ЗАМ. ДИРЕКТОРА
Е. П. КРИЦОВ
Доверенность №15
от 11 мая 2016 г.

УТВЕРЖДАЮ

Директор ООО «НПП ЛТ»



В.М. Кузьминых

2016 г.

г.р. 65507-16

СИСТЕМА
ТЕРМОЛЮМИНЕСЦЕНТНАЯ ДОЗИМЕТРИЧЕСКАЯ
ДТУ-01М

Руководство по эксплуатации
ДШД-4362-182-73418598-15 РЭ



Руководитель отдела измерений
ионизирующих излучений ФГУП
«ВНИИМ им. Д.И. Менделеева»

С.Г. Трофимчук

« » 2016 г.

Санкт - Петербург
2016 г.

СОДЕРЖАНИЕ

ЛИСТ

1 ВВЕДЕНИЕ	3
2 ОПИСАНИЕ И РАБОТА	4
2.1 Назначение системы	4
2.2 Состав системы	4
2.3 Технические данные	4
2.4 Принцип действия и устройство системы	9
2.5 Структурная схема и работа системы	9
3 ИСПОЛЬЗОВАНИЕ ПО НАЗНАЧЕНИЮ	11
3.1 Меры безопасности	11
3.2 Порядок размещения системы	11
3.3 Порядок работы	11
3.3.1 Органы управления, настройки и элементы индикации	11
3.3.2 Включение системы	14
3.3.3 Подготовка к проведению измерений	14
3.3.4 Проведение измерений	15
3.3.5 Определение калибровочного коэффициента	15
3.3.6 Проведение повторной термообработки	
3.3.7 Определение разброса по чувствительности в партии ТЛ детекторов	16
4 ПОВЕРКА	18
4.1 ОПЕРАЦИИ ПОВЕРКИ	18
4.2 СРЕДСТВА ПОВЕРКИ	18
4.3 ТРЕБОВАНИЯ К КВАЛИФИКАЦИИ ПОВЕРИТЕЛЕЙ	19
4.4 ТРЕБОВАНИЯ ТЕХНИКИ БЕЗОПАСНОСТИ	19
4.5 УСЛОВИЯ ПОВЕРКИ	19
4.6 ПОДГОТОВКА К ПОВЕРКЕ	19
4.7 ПРОВЕДЕНИЕ ПОВЕРКИ	20
4.7.1 Внешний осмотр	20
4.7.2 Опробование	20
4.7.3 Определение метрологических характеристик	20
4.7.3.1 Определение основной относительной погрешности измерения индивидуального эквивалента дозы	20
4.7.3.2 Определение основной относительной погрешности измерения амбиентного эквивалента дозы	21
4.7.3.3 Определение энергетической зависимости чувствительности дозиметров	21
4.7.3.4 Проведение поверки по методу «Доза - почтой»	22
4.7.3.5 Обработка результатов измерений	22
4.7.4 Оформление результатов поверки	24
5 ТЕХНИЧЕСКОЕ ОБСЛУЖИВАНИЕ	25
6 ВОЗМОЖНЫЕ НЕИСПРАВНОСТИ И МЕТОДЫ ИХ УСТРАНЕНИЯ	26
7 ПРАВИЛА ХРАНЕНИЯ	27
8 ТРАНСПОРТИРОВАНИЕ	27
9 ГАРАНТИИ ИЗГОТОВИТЕЛЯ	28
10 СВИДЕТЕЛЬСТВО О ПРИЕМКЕ	28
 ПРИЛОЖЕНИЕ А	 29

1 ВВЕДЕНИЕ

1.1 Настоящее руководство по эксплуатации предназначено для ознакомления с системой термолюминесцентной дозиметрической ДТУ-01М (далее системой), с приемами и порядком работы на ней. Руководство содержит описание, технические данные, сведения об устройстве и принципе действия системы, а также другие сведения, необходимые для правильной ее эксплуатации.

1.2 В руководстве по эксплуатации приняты следующие обозначения и сокращения:

ПУ – пульт управления,
БТВ – блок термовысвечивания,
БПТ – блок повторного нагрева,
ФЭУ – фотоэлектронный умножитель,
НЭ – нагревательный элемент,
СПД – светосостав постоянного действия,
КТВ - кривая термовысвечивания.

1.3 На рисунке 1 изображен внешний вид системы.

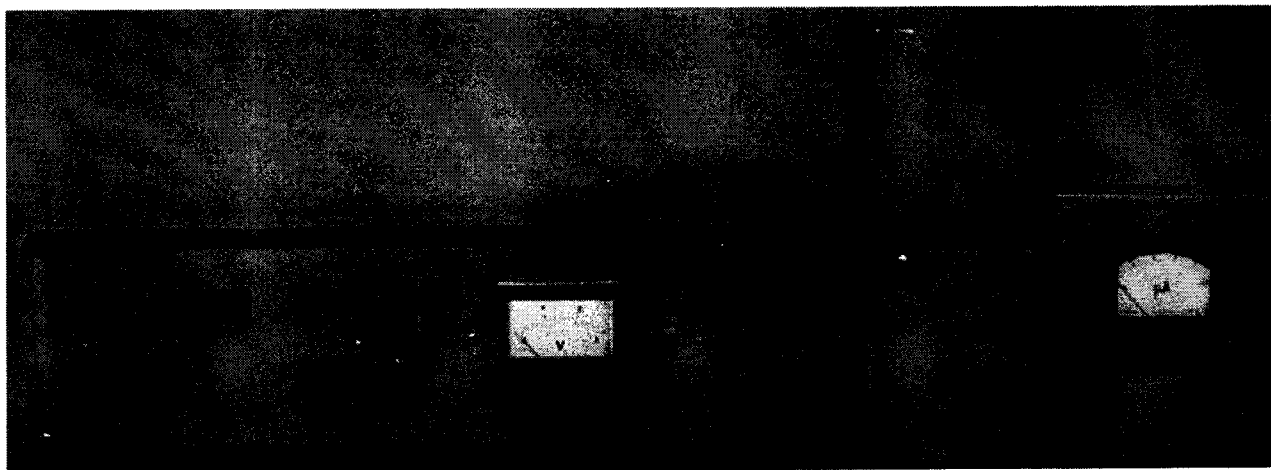


Рис.1

2 ОПИСАНИЕ И РАБОТА

2.1 Назначение системы

2.1.1 Система предназначена для измерения индивидуального эквивалента дозы $H_p(10)$ и амбиентного эквивалента дозы $H^*(10)$ фотонного излучения с помощью термолуминесцентных дозиметров (далее ТЛ дозиметры).

2.1.2 Система применяется при индивидуальном дозиметрическом контроле:

- персонала предприятий, производящих или использующих радиоактивные вещества или источники ионизирующих излучений,
- населения на территориях, прилегающих к предприятиям, работающим с радиоактивными веществами.

2.1.3 Система может быть использована для радиационного контроля окружающей среды.

2.1.4 Система (ПУ, БТВ, БПТ) устойчиво работает при температуре окружающего воздуха от $+10^\circ$ до $+35^\circ\text{C}$, относительной влажности до 75% при $+30^\circ\text{C}$ и атмосферном давлении от 84 до 106,7 кПа. По способу защиты человека от поражения электрическим током система относится к классу I по ГОСТ Р 51350-99.

2.1.5 Дозиметры устойчивы к воздействию температуры окружающего воздуха от минус 30°C до $+50^\circ\text{C}$, относительной влажности до 95% при $+35^\circ\text{C}$ и атмосферного давления от 66 до 106,7 кПа.

2.1.6 Пример записи при заказе – «Система термолуминесцентная дозиметрическая ДТУ-01М ТУ 4362-182-73418598-15».

2.1.7 Система может быть подключена к персональному компьютеру, и оснащена комплектом программных средств «Люмтек», обеспечивающих обработку результатов измерений и создание базы данных.

2.2 Состав системы

2.2.1 Комплект поставки системы указан в таблице 1.

Таблица 1

№	Наименование	Обозначение	Кол-во, шт
1	Система ДТУ-01М в составе:	ДШД 5.182.001-032	1
1.1	Пульт управления ДТУ-01М	ДШД 5.182.001	1
1.2	Блок термовысвечивания	ДШД 5.182.002	1
1.3	Блок повторной термообработки	ДШД 5.182.032	1
1.4	Дозиметр DTU-1	ДШД 5.182.021	20*
1.5	Дозиметр DTU-2	ДШД 5.182.022	**
1.6	Дозиметр DTU-1А	ДШД 5.182.023	**
1.7	Дозиметр DTU-2А	ДШД 5.182.024	**
1.8	Кабель питания	ДШД 5.182.003	1
2	Руководство по эксплуатации	ДШД-4362-182-73418598-15 РЭ	1
3	Плата интерфейсная	ДШД 5.182.016	**
4	Кабель интерфейса	ДШД 5.182.015	***
5	Диск с программным обеспечением	ДШД 5.182.014	***
6	Кассета транспортная	ДШД 5.182.013	**

Примечание:

*В комплекте к системе ДТУ-01М дается набор калибровочных дозиметров DTU-1 в количестве 20 штук. Дополнительное количество дозиметров данного типа по согласованию с Заказчиком.

**Поставка и количество по согласованию с Заказчиком.

***Поставка по требованию Заказчика

2.3 Технические данные

2.3.1 Система обеспечивает измерение индивидуального эквивалента дозы $H_p(10)$ и амбиентного эквивалента дозы $H^*(10)$ в диапазонах энергий в соответствии с таблицей 2.

Таблица 2

Тип дозиметра	Диапазон энергий	Измеряемая величина	Диапазон измерений
DTU-1	0,015-20,0 МэВ	$H_p(10)$	100 мкЗв – 50 Зв
DTU-2	0,08-3,0 МэВ	$H_p(10)$	10 мкЗв – 5 Зв
DTU-1A	0,03-20,0 МэВ	$H^*(10)$	100 мкЗв – 50 Зв
DTU-2A	0,08-3,0 МэВ	$H^*(10)$	10 мкЗв – 5 Зв

2.3.2 Диапазон измерения разделен на 6 поддиапазонов с пределами измерений для DTU-1, DTU-1A, (DTU-2, DTU-2A) приведенными в таблице 3. Выбор диапазона измерения производится автоматически (можно выбрать диапазон вручную).

Таблица 3

Поддиапазон	Нижний предел	Верхний предел
0	100 мкЗв; (10 мкЗв)	1,0 мЗв; (100 мкЗв)
1	1,0 мЗв; (100 мкЗв)	10,0 мЗв; (1,0 мЗв)
2	10,0 мЗв; (1,0 мЗв)	100 мЗв; (10,0 мЗв)
3	100 мЗв; (10,0 мЗв)	1 Зв; (100 мЗв)
4	1 Зв; (100 мЗв)	10 Зв; (1 Зв)
5	10 Зв; (1 Зв)	50 Зв; (5 Зв)

2.3.3 Порог регистрации системой эквивалента дозы не превышает 100 мкЗв для дозиметров DTU-1, DTU-1A и 10 мкЗв для дозиметров DTU-2, DTU-2A.

2.3.4 Предел допускаемой основной погрешности системы при измерении индивидуального и амбиентного эквивалентов дозы фотонного излучения не превышает $\pm 20\%$ для всего диапазона измерений.

2.3.5 Энергетическая зависимость чувствительности дозиметров в диапазонах энергий фотонов, относительно чувствительности дозиметров для энергии излучения ^{137}Cs , не превышает значений, указанных в таблице 4.

Таблица 4

ТЛ дозиметры DTU-1 и DTU-2			ТЛ дозиметры DTU-1A и DTU-2A		
Диапазон энергий, кэВ	Энергетическая зависимость чувствительности, %		Диапазон энергий, кэВ	Энергетическая зависимость чувствительности, %	
	Тип дозиметра			Тип дозиметра	
	DTU-1	DTU-2		DTU-1A	DTU-2A
15- 80	±30	-	30 – 80	±30	-
80-3000		±30	80 – 3000		±30
3000-20000		-	3000-20000		-

2.3.6 Анизотропия чувствительности дозиметров должна быть не хуже указанной в таблице 5.

Таблица 5

ТЛ дозиметры DTU-1 и DTU-2			ТЛ дозиметры DTU-1A и DTU-2A		
Энергия, кэВ	Среднее отклонение чувствительности дозиметров в диапазоне углов $\pm 60^\circ$ относительно чувствительности при нормальном угле падения излучения, %		Энергия, кэВ	Среднее отклонение чувствительности дозиметров в диапазоне углов $\pm 180^\circ$ относительно чувствительности при нормальном угле падения излучения, %	
	Тип дозиметра			Тип дозиметра	
	DTU-1	DTU-2		DTU-1A	DTU-2A
65	±15	±15	662 (1250)	±15	±15

2.3.7 Время измерений (считывания показаний) одного детектора не превышает 60 с.

2.3.8 Скорость нагрева детектора в БТВ фиксированная от 5 до 10°C/с, при этом нестабильность режима нагрева не превышает ±2%. Отключение нагрева автоматическое при достижении температуры 290°C (±3%) или при прохождении максимума пика термовысвечивания в зависимости от выбранного режима нагрева.

2.3.9 Скорость нагрева детекторов в БПТ равна (2 ±0,1)°C/с, скорость остывания детекторов в БПТ равна (0,9 ±0,1)°C/с при этом нестабильность не превышает ±2%. Максимальная температура нагрева 420°C (±5%).

2.3.10 Система имеет калиброванный источник света - светосостав постоянного действия (СПД) для проверки стабильности работы измерительного тракта. Величина отсчета от этого источника (показание на цифровом табло пульта управления) должна быть равна значению, указанному в свидетельстве о поверке и п.3.3.3.3 РЭ.

2.3.11 Время установления рабочего режима системы не более 30 мин.

2.3.12 Время непрерывной работы не менее 24 ч. Нестабильность показаний за это время не более ±5%.

2.3.13 Средняя наработка до отказа не менее 4000 ч. Среднее время восстановления не более 12ч.

2.3.14 Средний срок службы до капитального ремонта 6 лет.

2.3.15 Потребляемая системой мощность не более 120 ВА.

2.3.16 Габаритные размеры и масса системы ДТУ-01М и дозиметров представлены в таблице 6.

Таблица 6

Наименование составных частей системы	Габаритные размеры, мм			Масса, кг
	длина	ширина	высота	
Пульт управления	470	320	170	8,9
Блок термовысвечивания	190	170	280	4,7
Блок повторной термообработки	255	160	195	5,1
Дозиметры DTU-1, DTU-2	42	27	18	0,0075
Дозиметры DTU-1А, DTU-2А	42	27	27	0,015

2.3.17 Система работает от сети переменного тока частотой (50± 1) Гц, напряжением (230^{+10%}_{-15%}) В.

2.3.18 Устойчивость системы к внешним воздействиям

2.3.18.1 Система устойчиво работает при климатических воздействиях рабочих условий эксплуатации (см. п.2.1.4 РЭ).

2.3.18.2 Дополнительная погрешность системы при изменениях напряжения питающей сети (п.2.3.17 РЭ) не превышает ±5% от показаний в нормальных условиях.

2.3.18.3 Система устойчиво работает, сохраняя значение основной относительной погрешности в пределах норм, указанных в п. 2.3.5 РЭ, после воздействия предельных температур в условиях транспортирования:

- температура окружающего воздуха от минус 50 до +50°C,
- относительная влажность до (95±3) % при +35°C,
- механические воздействия по группе N2 ГОСТ 27451 - синусоидальная вибрация в диапазоне частот от 10 до 55 Гц и смещением для частоты перехода 0,35 мм, ударное воздействие с длительностью импульса 16 мкс с частотой следования импульсов 60 в минуту, ускорением 98 м/с² при общем числе ударов 1000 ±10.

2.3.19 Конструктивно-технические данные системы

2.3.19.1 Основными функциональными составными частями системы являются:

- считывающее устройство, состоящее из пульта управления (ПУ) и блока термовысвечивания

чивания (БТВ)

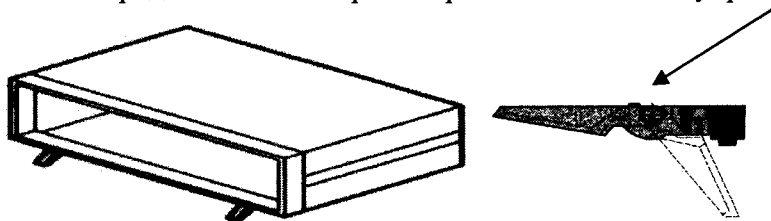
- блок повторной термообработки (БПТ)
- дозиметры DTU-1, DTU-2, DTU-1A, DTU-2A
- комплект эксплуатационных документов.

Дополнительными являются:

- транспортная кассета
- комплект программных средств на диске
- плата аналогового интерфейса (при заказе встраивается в пульт управления)
- соединительный кабель для интерфейса.

2.3.19.2 Пульт управления.

Несущий каркас ПУ выполнен на основе алюминиевых сплавов в виде прямоугольного корпуса с вентиляционными отверстиями в нижней части. На передней панели располагаются элементы индикации, органы управления и регулировки. На задней панели расположены: клемма заземления, разъемы подключения сетевого кабеля, кабелей БТВ, кабеля интерфейса, предохранитель, выключатель высокого напряжения, контрольные гнезда. На нижней крышке ПУ передние ножки в транспортном положении убраны.



2.3.19.3 Блок термовысвечивания.

БТВ имеет основание с камерой термовысвечивания, нагревательный элемент (НЭ) с углублением для детектора, поворотный диск со светозащитной крышкой, рукоятку, упоры для фиксации диска в положениях ИЗМЕРЕНИЕ и КАЛИБРОВКА, штуцеры для подвода азота и соединительные кабели для подключения к ПУ.

2.3.19.4 В системе используется пиковый метод регистрации.

2.3.19.5 Система обеспечивает шесть режимов нагрева (п.3.3.1.5 РЭ, таблица 7). Скорость нагрева одинакова во всех режимах и находится в интервале от 5 до 10°С/с. Режимы выбираются программным переключателем РЕЖИМ на передней панели ПУ. В режимах 1, 2, 3 и 4 происходит автоматическое отключение нагрева при достижении максимума пика КТВ, поэтому после использования этих режимов необходимо осуществить стирание остаточной светосуммы детекторов, проведя повторную термообработку в БПТ. Этой процедуре должны подвергаться любые типы детекторов (см. п.3.3.6 РЭ). Кроме этого процедура повторной термообработки обеспечивает устойчивость показаний во времени дозиметров предназначенных для проведения поверки. Режимы 3, 4, 5 и 6 позволяют ускорить процесс считывания показаний за счет скачкообразного начального участка нагрева.

ВНИМАНИЕ! Режим нагрева должен соответствовать типу измеряемого детектора.

2.3.19.6 Результат измерений высвечивается на 4-х разрядном индикационном табло ОТСЧЕТ на панели ПУ с плавающей запятой в единицах «Вольт».

ВНИМАНИЕ: Данные, полученные на табло ОТСЧЕТ в «В» в результате измерений, при их обработке переводятся в единицы измеряемой физической величины с помощью калибровочных коэффициентов (определенных по п.3.3.5 РЭ) **для каждой партии дозиметров**, имеющих у потребителя.

2.3.19.7 Стрелочный индикатор ПУ с помощью переключателя Т – ФТ позволяет визуально контролировать процесс нагрева или термовысвечивания. В режиме Т полная шкала соответствует 300°С. В режиме ФТ полная шкала соответствует 10 В.

2.3.19.8 Для снижения уровня хемилюминесценции при измерении малых доз (до 1 мЗв) с помощью детекторов на основе LiF (ДТГ-4) в камеру нагрева через штуцеры на корпусе БТВ может подводиться азот высокой чистоты. Благодаря подаче азота исключается контакт нагреваемого детектора с кислородом воздуха, вследствие чего уменьшается уровень хемилюминесценции. При измерении с компьютером азот не требуется.

2.3.19.9 Контроль стабильности работы системы проводится с помощью СПД, номинальное значение показаний которого записано в свидетельстве о поверке и п.3.3.3.3 РЭ. Подстройка чувствительности измерительного тракта к номинальному значению осуществляется регулировочным потенциометром КАЛИБР на панели ПУ.

2.3.19.10 Регулировка компенсации темнового тока ФЭУ осуществляется регулировочным потенциометром КОМПЕНС на панели ПУ.

2.3.19.11 Система по электробезопасности относится к классу I по ГОСТ Р 51350-99. Переходное сопротивление защитного заземления не превышает 0,1 Ом.

2.3.19.12 Блок повторной термообработки.

Конструктивно БПТ выполнен в виде отдельного корпуса. В верхней части имеется откидная крышка, под которой находится нагревательный элемент. НЭ представляет собой металлическую пластину с 10 углублениями для детекторов. Контроль режима термообработки ведется по стрелочному прибору на передней панели.

2.3.19.13 ТЛ дозиметры

2.3.19.13.1 Система оснащается дозиметрами, изготовленными из тканеэквивалентного материала со специальными фильтрами, позволяющими скорректировать энергетическую зависимость чувствительности детекторов:

- дозиметр DTU-1 содержит алюминиевый фильтр толщиной $0,9 \pm 0,1$ мм за передней стенкой кассеты и 2 детектора ДТГ-4 на основе LiF (ТУ 50.477-85);
- дозиметр DTU-2 содержит медный (латунный) фильтр толщиной $0,3 \pm 0,05$ мм за передней стенкой кассеты и 2 детектора ТЛД-500К на основе Al_2O_3 (ТУ 3909-2069200-01-87);
- дозиметр DTU-1А содержит алюминиевый фильтр толщиной $0,9 \pm 0,1$ мм за стенкой кассеты и от 2 до 4-х детекторов ДТГ-4 на основе LiF (ТУ 50.477-85);
- дозиметр DTU-2А содержит медный (латунный) фильтр толщиной $0,3 \pm 0,05$ мм за стенкой кассеты и от 2 до 4-х детекторов ТЛД-500К на основе Al_2O_3 (ТУ 3909-2069200-01-87). Количество детекторов в дозиметрах DTU-1А и DTU-2А определяет потребитель.

2.3.19.13.2 Чтобы повысить защиту от света детекторов типа ТЛД-500К, дозиметры DTU-2 и DTU-2А помещают в пакеты из светонепроницаемой полиэтиленовой пленки черного цвета толщиной не менее 200 мкм.

2.3.19.13.3 На корпусе дозиметра (Рис.2) имеется маркировка из семи цифр и букв DTU. Первая цифра обозначает тип дозиметра: «0 и 1» соответствует DTU-1, «2» соответствует DTU-2, «3» соответствует DTU-1А, «4» соответствует DTU-2А. Остальные шесть цифр - серийный номер дозиметра.

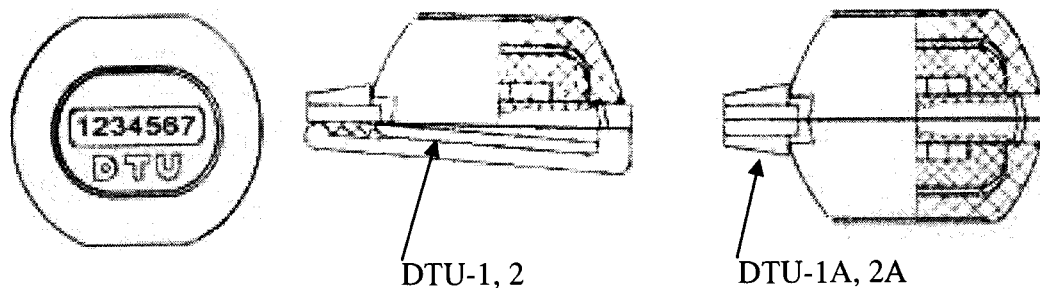


Рис.2

2.3.19.14 Программные средства

Комплект программных средств включает в себя диск, содержащий прикладную программу обработки результатов измерений, базу данных для индивидуальной дозиметрии, описание программы и аннотацию к ней.

2.3.19.15 Транспортная кассета для детекторов

Транспортная кассета вмещает 300 детекторов и предназначена для защиты детекторов от пыли, влаги и света при их транспортировании.

2.4 Принцип действия и устройство системы

2.4.1 Физические основы метода измерений с применением ТЛ детекторов

Работа системы основана на использовании явления термолюминесценции некоторых веществ, термолуминофоров, для которых под действием ионизирующего излучения характерно возникновение свободных электронов и дырок, локализующихся в так называемых ловушках в течение длительного времени. При нагревании термолуминофора электроны, получив дополнительную энергию, рекомбинируют с дырками, что сопровождается испусканием фотонов - термолюминесценцией. Величина интенсивности максимума светового потока (пиковый метод) и светосумма (интегральный метод) пропорциональны энергии излучения поглощенной термолуминофором детектора. В системе использован пиковый метод считывания информации с детектора. Измеренная амплитуда пика КТВ высвечивается на цифровом табло и имеет единицу измерения «Вольт».

2.4.2 Зависимость интенсивности термовысвечивания от температуры детектора в процессе считывания с него информации называется кривой термовысвечивания (КТВ). Форма КТВ различная для разных типов термолуминофоров. Для детекторов типа ДТГ-4 на основе люминофора LiF КТВ имеет несколько пиков разной интенсивности (используется пик с $T_{\text{пика}} = 220^{\circ}\text{C}$), а для детекторов ТЛД-500К на основе люминофора Al_2O_3 - один пик.

2.4.3 Принцип действия системы

2.4.3.1 Входящие в состав дозиметра детекторы за время экспозиции в процессе ношения при индивидуальном дозиметрическом контроле или в период экспозиции в контрольных точках на местности накапливают энергию, пропорциональную дозе излучения.

2.4.3.2 Для измерения каждый детектор последовательно помещается на НЭ в БТВ, где при нагреве энергия, накопленная детектором, преобразуется в световой поток.

2.4.3.3 Нагрев детектора проводится в линейном режиме с фиксированной для данной системы скоростью на всех режимах.

2.4.3.4 При работе системы с компьютером информация о КТВ в режиме реального времени передается на вход аналогового интерфейса в виде гистограммы распределения, которая может быть обработана как интегральным, так и пиковым методом.

2.5 Структурная схема и работа системы

2.5.1 Работа системы при считывании информации детектора происходит по схеме, изображенной на рис.3.

При нажатии кнопки ПУСК на лицевой панели ПУ устройство задания скорости нагрева 7, представляющее собой генератор линейно изменяющегося напряжения, формирует сигнал для генератора режимов нагрева 6. Напряжение с выхода 6 в компараторе 5 сравнивается с напряжением на выходе усилителя напряжения 4 термопары 2. Если напряжение на выходе 4 меньше напряжения на выходе 6, компаратор 5 разрешает подачу тока в НЭ 1. При этом напряжение на выходе 4 возрастает и, становясь больше напряжения на выходе 6, приводит к переключению компаратора 5, который запрещает подачу тока в 1. Благодаря большому коэффициенту усиления компаратора 5 и его высокому быстродействию, напряжение на выходе 4 практически не отличается от напряжения на выходе 6. Этим обеспечивается глубокая отрицательная обратная связь, и возрастание температуры НЭ происходит точно по заданному режиму 6.

Регистрация интенсивности светового потока (термолюминесценции), испускаемого нагреваемым детектором, осуществляется с помощью ФЭУ 8, работающего в статическом (токовом) режиме. Ток от ФЭУ поступает на вход преобразователя ток-напряжение 9. Напряжение с выхода 9 подается на вход масштабного усилителя 10. Коэффициенты преобразования 9 и усиления 10 выбираются автоматически в зависимости от величины входного сигнала.

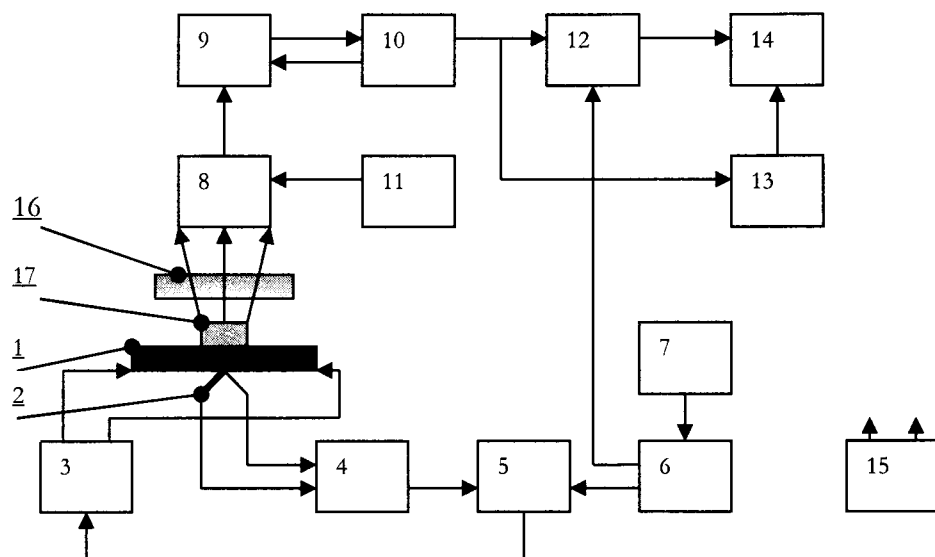


Рис.3

- | | |
|---|---------------------------------------|
| 1 – нагревательный элемент | 10 – масштабный усилитель |
| 2 – термопара | 11 – источник высокого напряжения |
| 3 – источник тока нагрева | 12 – блок регистрации экстремумов |
| 4 – усилитель сигнала термопары | 13 преобразователь напряжение-частота |
| 5 – компаратор | 14 – частотомер |
| 6 – генератор режимов нагрева | 15 – блок питания |
| 7 – устройство задания скорости нагрева | 16 – светофильтр |
| 8 – ФЭУ | 17 – детектор |
| 9 – преобразователь ток-напряжение | |

Для определения максимума пика КТВ напряжение с выхода 10 поступает в блок регистрации экстремумов 12, содержащий компаратор и пиковый детектор, где в заранее заданном устройством 6 температурном диапазоне, происходит сравнение напряжения КТВ с напряжением пикового детектора. Превышение напряжения пикового детектора над напряжением КТВ свидетельствует о прохождении пика. Для предотвращения ложных срабатываний, связанных со случайными флуктуациями сигнала, задается определенный порог сравнения, зависящий от величины сигнала. Напряжение с выхода 10 поступает на вход преобразователя напряжение-частота 13. При прохождении пика КТВ на частотомер 14 поступает сигнал с преобразователя 13 и на табло ПУ высвечивается значение отсчета пропорциональное энергии излучения, накопленной детектором. Температурный интервал поиска пика КТВ устанавливается по температуре НЭ с учетом смещения температуры детектора по сравнению с температурой НЭ устройством 6. Для уменьшения влияния теплового свечения детектора и НЭ, перед входным окном ФЭУ устанавливается сине-зеленый светофильтр.

3 ИСПОЛЬЗОВАНИЕ ПО НАЗНАЧЕНИЮ

3.1 Меры безопасности

3.1.1 К работе с системой могут быть допущены только лица, изучившие настоящее руководство по эксплуатации.

3.1.2 **ЗАПРЕЩАЕТСЯ** включать прибор в сеть при открытой верхней и нижней крышках, а также со снятым кожухом ФЭУ. При эксплуатации, а также при проведении ремонтных и регулировочных работ следует помнить, что в ПУ формируется высокое напряжение более 1000 В для питания ФЭУ в БТВ, кроме того, температура НЭ может достигать 300 °С в БТВ и 430°С в БПТ.

3.1.3 При работе с системой для обеспечения безопасности персонала ПУ, БТВ и БПТ должны быть **ЗАЗЕМЛЕНЫ** контуром защитного заземления, с помощью медного провода сечением не менее 1,5 мм².

3.1.4 Обслуживающий персонал должен руководствоваться в работе требованиями "Правил технической эксплуатации электроустановок потребителей" и "Правил техники безопасности при эксплуатации электроустановок потребителей", а также "Нормами радиационной безопасности" (НРБ-99) и "Основными санитарными правилами обеспечения радиационной безопасности" (ОСПОРБ-99).

3.2 Порядок размещения системы

3.2.1 Если предполагается использовать систему для измерений доз менее 1 мЗв, помещение рекомендуется оборудовать системой подачи азота высокой чистоты, что позволит уменьшить погрешность измерений. Ориентировочный расход азота 12-24 л/ч.

3.2.2 В помещении не должны находиться источники ионизирующего излучения, наличие которых может исказить результаты измерений.

3.2.3 При измерениях малых доз рекомендуется работать при уровне освещенности 30-50 лк. Лучшее освещение - не прямой свет ламп накаливания, так как детекторы ТЛД-500К чувствительны к солнечному свету и свету люминесцентных и ультрафиолетовых ламп.

3.2.4 Необходимо обеспечить чистоту рабочей поверхности стола, на которой установлена система, например, накрыть поверхность стола калькой, чтобы исключить попадание на детектор ворсинок, пыли и других видов загрязнений. Любые загрязнения детекторов приводят к изменению дозиметрических параметров. В случае загрязнения детекторов их необходимо очистить в спирте-ректификате. Расход спирта-ректификата на обработку 1000 детекторов – 100 мл. После очистки необходимо провести термообработку детекторов. Перенос детекторов допускается только с помощью чистого пинцета.

3.2.5 Механические повреждения детекторов также приводят к изменению дозиметрических параметров: чувствительности к излучению и воспроизводимости. Необходимо избегать сильных ударов и сжатий детекторов.

3.2.6 При эксплуатации системы запрещается встряхивать и ударять БТВ, а также резко поворачивать его диск.

3.2.7 Порядок и схемы размещения дозиметров на одежде или в контрольных точках на местности, а также время их экспозиции должны быть определены в методиках выполнения измерений.

3.3 Порядок работы

3.3.1 Органы управления, настройки и элементы индикации.

3.3.1.1 Знак утверждения типа находится в левом верхнем углу передней панели ПУ. Места пломбирования находятся в левом верхнем углу передних и задних панелей ПУ и блока повторной термообработки, а также снизу на блоке термовысвечивания.

3.3.1.2 На лицевой панели ПУ системы ДТУ –01М (рис.4) расположены:

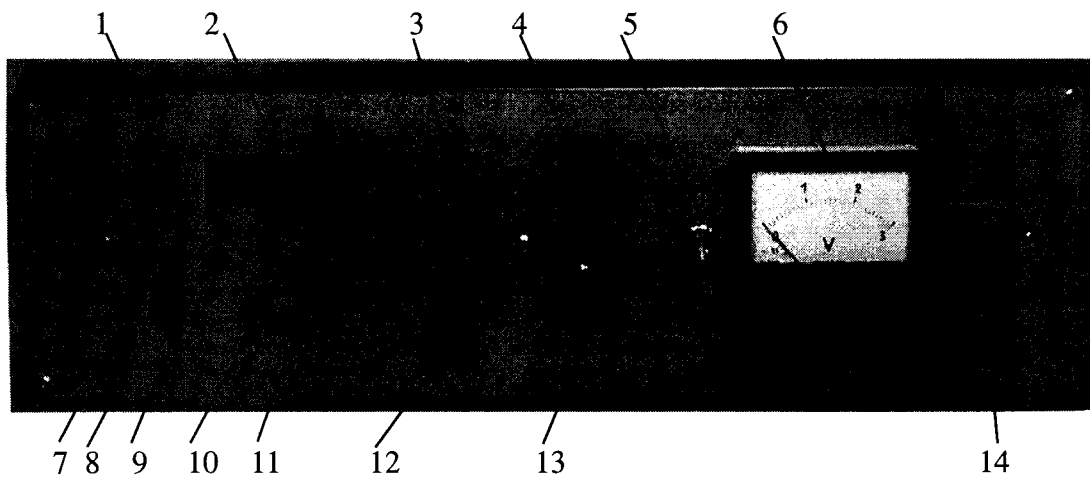


Рис.4

- 1) индикационное одноразрядное табло с маркировкой «ДИАПАЗОН»,
- 2) индикационное четырехразрядное табло с маркировкой «ОТСЧЕТ»,
- 3) регулировочный потенциометр «КАЛИБР»,
- 4) программный переключатель режимов нагрева «РЕЖИМ»,
- 5) переключатель Т - ΦТ,
- 6) стрелочный индикатор,
- 7) кнопка «РУЧНОЙ»,
- 8) светодиод индикации автоматического выбора диапазона,
- 9) кнопка «АВТ»,
- 10) светодиод «ПИК»,
- 11) кнопка «СБРОС»,
- 12) регулировочный потенциометр «КОМПЕНС»,
- 13) кнопка «ПУСК» с подсветкой,
- 14) клавиша СЕТЬ,

3.3.1.3 На задней панели ПУ (рис.5) расположены:

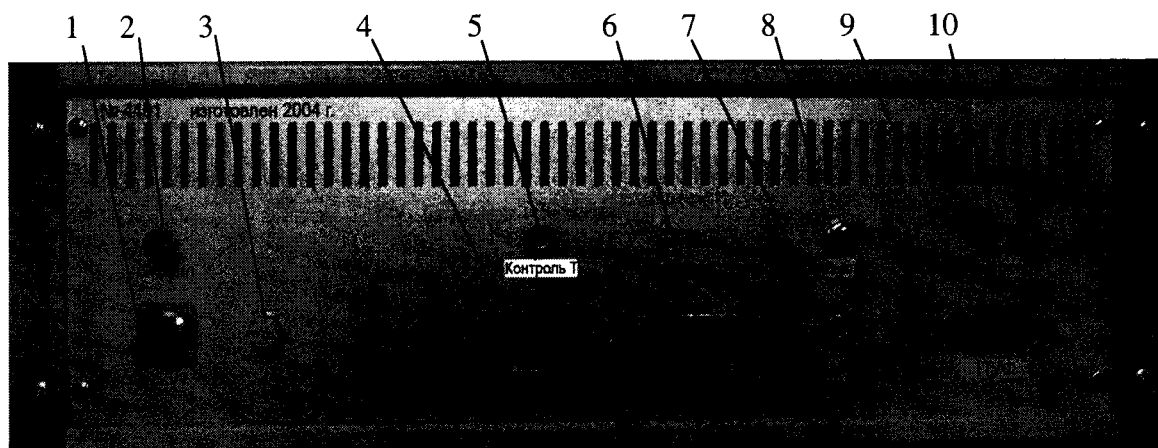


Рис.5

- 1) сетевой разъем,
- 2) клемма заземления,
- 3) предохранитель 2А,
- 4) разъем подключения кабеля БТВ с маркировкой «БН»,
- 5) гнездо для контроля канала температуры с маркировкой «Контроль Т»,
- 6) разъем подключения к компьютеру ПЭВМ(или разъем с маркировкой USB) ,
- 7) разъем подключения высоковольтного кабеля БТВ,
- 8) тумблер включения высокого напряжения,
- 9) разъем подключения кабеля БТВ с маркировкой «ПУФ»,
- 10) гнездо для контроля канала сигнала КТВ с маркировкой «Аналог».

3.3.1.4 На задней панели расположен шильдик с маркировкой, содержащий сведения: заводской номер системы и год изготовления.

3.3.1.5 С помощью программного переключателя РЕЖИМ может быть выбран один из шести режимов считывания в соответствии с таблицей 7 (значение указано ориентировочно).

Таблица 7

№ позиции РЕЖИМ	Особенности режима нагрева	Начало поиска пика КТВ по Т°	Т° отключения нагрева	Тип детектора
1	Линейный до ${}^1T_{\text{макс}}$	130°	После пика	ГЛД-500К
2	Линейный до ${}^1T_{\text{макс}}$	180°	После пика	ДТГ-4
3	${}^2)$ от 80° линейно до ${}^1T_{\text{макс}}$	130°	После пика	ГЛД-500К
4	${}^2)$ от 110° линейно до ${}^1T_{\text{макс}}$	180°	После пика	ДТГ-4
5	${}^2)$ от 80° линейно до 290°	130°	290°	ГЛД-500К
6	${}^2)$ от 110° линейно до 290°	180°	290°	ДТГ-4

Примечание: 1) Отключение нагрева происходит при прохождении максимума пика КТВ ($T_{\text{макс}}=160^\circ-200^\circ$ для ГЛД-500К и $T_{\text{макс}}=190^\circ-240^\circ$ для ДТГ-4).

2) До 80° (110°) нагрев скачкообразный со скоростью около 40°С/с.

3.3.1.6 Кнопкой РУЧНОЙ можно выбрать диапазон измерения в соответствии с таблицей 3 при заранее известной дозе. При этом гаснет светодиод под кнопкой и табло индикации ДИАПАЗОН показывает его номер, причем цифра «0» – соответствует самому чувствительному диапазону измерения. При нажатии кнопки РУЧНОЙ может быть задержка включения, так как для переключения используются импульсы с периодом следования 1 с.

3.3.1.7 Кнопкой АВТ включается автоматический выбор диапазона измерений. При этом загорается светодиод над кнопкой.

3.3.1.8 Кнопкой СБРОС производится сброс показаний на табло индикации ОТСЧЕТ. При этом светодиод ПИК тоже гаснет.

3.3.1.9 Регулировочный потенциометр КАЛИБР позволяет подстроить значение калибровочной величины от встроенного источника света.

3.3.1.10 Регулировочный потенциометр КОМПЕНС позволяет произвести компенсацию темнового тока ФЭУ.

3.3.1.11 Кнопкой ПУСК включается нагрев. При этом загорается светодиод индикации над кнопкой (в кнопке). Повторное нажатие кнопки ПУСК вызывает останов нагрева. Пуск нагрева заблокирован при горящем светодиоде ПИК. Необходимо нажать СБРОС.

3.3.1.12 Переключатель Т - ФТ позволяет переключить стрелочный прибор для контроля режима нагрева или контроля процесса термовысвечивания.

3.3.1.13 БТВ изображен на рис. 6.

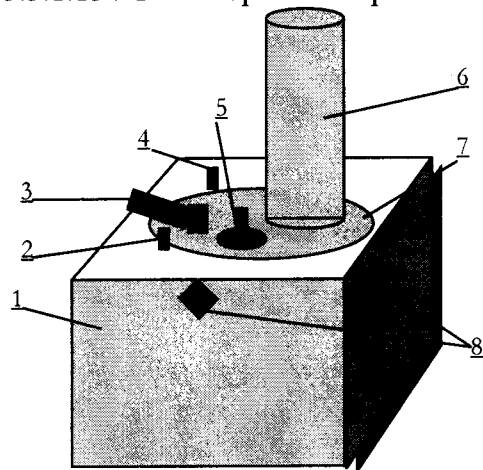


Рис.6

Через отверстия на корпусе БТВ выведены соединительные кабели для подключения к ПУ и установлена клемма защитного заземления. Имеются два штуцера 8 (отверстие заглушено при перевозке) для подвода инертного газа в камеру высвечивания. На основании 1 установлен поворотный диск 7 с кожухом ФЭУ 6, ручкой 3 и светозащитной крышкой 5, упорами 2 (с микровыключателем) и 4 для фиксации его положений.

3.3.1.14 Фиксация поворотного диска при его повороте по часовой стрелке в положение ИЗМЕРЕНИЕ осуществляется с помощью упора 4. Фиксация диска в положении КАЛИБ-

РОВКА осуществляется с помощью упора 2 при его вращении против часовой стрелки, при этом ручка 3 нажимает на микровыключатель подтверждения режима СПД.

3.3.1.15 В специальном углублении основания под поворотным диском установлен светодиод или светосостав постоянного действия (радиолюминесцентный источник на основе ^{14}C), который используется в качестве калиброванного источника света в режиме КАЛИБРОВКА.

3.3.1.16 Загрузка детекторов на НЭ осуществляется с помощью пинцета в промежуточном положении между положениями ИЗМЕРЕНИЕ и КАЛИБРОВКА.

3.3.1.17 БПТ показан на рис.7.

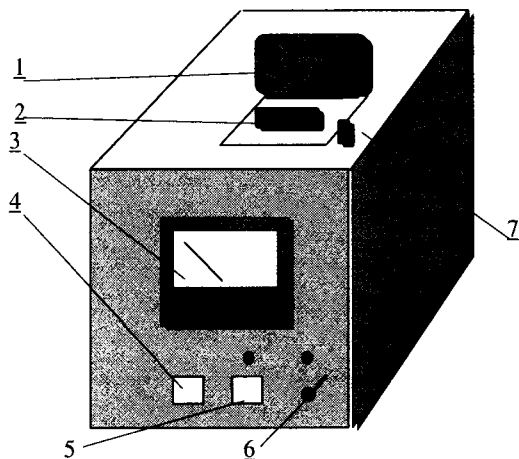


Рис.7

На лицевой панели расположен стрелочный индикатор 3 (полная шкала соответствует 500°C), кнопки выключения СТОП 4 и включения ПУСК 5 нагрева со светодиодом индикации нагрева над ней, тумблер СЕТЬ 6 со светодиодом индикации включения. Сверху на корпусе БПТ под крышкой 1 расположен НЭ 2 с 10 углублениями для детекторов. Для открывания крышки необходимо нажать влево на ручку 7.

3.3.2 Включение системы

3.3.2.1 Включение системы производят в следующем порядке:

3.3.2.2 Соедините клеммы заземления ПУ, БТВ и БПТ с шиной заземления.

3.3.2.3. К разъемам на задней панели ПУ подключите кабели БТВ, сетевой кабель и при необходимости кабель к ПК.

3.3.2.4 Поворотный диск БТВ установить в положение ИЗМЕРЕНИЕ, вращая его по часовой стрелке до упора.

3.3.2.5 Включить сетевую вилку в розетку напряжением 220 В.

3.3.2.6 Установите тумблер ВН на задней панели ПУ в положение Вкл.

3.3.2.7 Включить тумблер СЕТЬ на ПУ. Для приведения в исходное состояние элементов индикации нажмите кнопку СБРОС.

3.3.2.8 При необходимости проведения повторной термообработки включить сетевую вилку в сеть переменного тока 220 В и тумблер СЕТЬ на БПТ.

3.3.3 Подготовка к проведению измерений

3.3.3.1 Для установления рабочего режима система должна быть прогрета в течение 15-20 минут.

3.3.3.2 Произведите проверку и при необходимости компенсацию темнового тока ФЭУ. Для этого необходимо вращением потенциометра КОМПЕНС добиться значения 0 на стрелочном индикаторе в режиме ФТ при включенном диапазоне «0». **Процедуру производить по необходимости и после прогрева.**

3.3.3.3 Произведите проверку чувствительности системы и при необходимости ее подстройку. Для этого поверните поворотный диск БТВ против часовой стрелки до упора (положение КАЛИБРОВКА). Нажав кнопку СБРОС, получите на табло индикации значение величины сигнала от СПД. **Показание от СПД должно быть равно $\pm 3\%$ на диапазоне «2» и соответствовать величине, указанной в свидетельстве о поверке.** Если это условие вы-

полняется, следует перейти к выполнению измерений. **Показание от СПД необходимо периодически (не реже 1 раза в час) проверять.** При необходимости - произвести подстройку его значения с помощью регулировочного потенциометра КАЛИБР. **Внимание: Потенциометр двух шкальный для точной подстройки.** При более тугом усилии вращения выбирается какой-то участок диапазона. При более мягком усилии производится настройка на небольшом участке около грубо выбранного значения.

3.3.3.4 При измерении малых доз (<1мЗв) подключите шланг подачи азота от редуктора магистрали (баллона) с газом к входному штуцеру, расположенному на боковой поверхности БТВ ближе к ребру. Подключите светонепроницаемый шланг вентиляции камеры нагрева к выходному штуцеру, расположенному на боковой поверхности БТВ посередине, для чего поверните подвижный диск БТВ в среднее положение между упорами или выключите систему (для исключения засветки ФЭУ, так как этот штуцер имеет прямой вход в камеру нагрева). Подать газ и отрегулировать его расход на уровне 0,2-0,4 л/мин. При отсутствии расходомера воспользуйтесь небольшой стеклянной воронкой надетой на шланг вентиляции, в которую поместите пенопластовый шарик. Легкое движение шарика свидетельствует о достаточной подаче газа в камеру нагрева. Малые дозы измеряются без азота с компьютером.

ВНИМАНИЕ: После отключения шлангов подачи азота не забудьте заглушить входные штуцеры винтами.

3.3.4 Проведение измерений

3.3.4.1 Установите программный переключатель РЕЖИМ в требуемое положение. Если известен диапазон измеряемой дозы, установите кнопкой РУЧНОЙ номер соответствующего поддиапазона на табло ДИАПАЗОН.

3.3.4.2 Плавно поверните подвижный диск БТВ против часовой стрелки почти до упора положения КАЛИБРОВКА (микровыключатель подтверждения режима КАЛИБРОВКА не должен быть нажат), чтобы, сняв светозащитную крышку получить доступ к НЭ. Положите детектор в углубление НЭ и закройте крышкой.

3.3.4.3 Плавно поверните диск БТВ по часовой стрелке до упора в положение ИЗМЕРЕНИЕ.

3.3.4.4 Нажмите кнопку ПУСК, при этом начнется нагрев НЭ и загорится светодиод индикации нагрева. По стрелочному индикатору в положении Т убедитесь в возрастании температуры НЭ. Движение стрелки индикатора в положении ФТ отражает динамику регистрации сигнала термолюминесценции. Включение светодиода ПИК свидетельствует о том, что прошел пик термолюминесценции. При этом на 4-х разрядном табло появится значение отсчета пропорциональное дозе. Отключение нагрева происходит автоматически.

3.3.4.5 Плавно поверните диск БТВ почти до положения КАЛИБРОВКА, откройте светозащитную крышку и чистым пинцетом снимите детектор с НЭ. Поместите детектор на чистую стеклянную или фторопластовую пластину, для его остывания. После этого можно перейти к измерению следующего детектора.

3.3.4.6 Закройте светозащитную крышку, а диск установите в положение ИЗМЕРЕНИЕ. Нажмите кнопку СБРОС. Система готова к следующему измерению.

3.3.4.7 Значение индивидуального (амбиентного) эквивалента дозы H , которой был облучен дозиметр, определяется как по среднее по всем детекторам, входящим в состав дозиметра по формуле:

$$H = k \cdot \sum_{i=1}^n N_i / n, \quad (1)$$

где $i = 1, 2, \dots, n$ – количество детекторов дозиметра,

N_i – значение показаний цифрового табло ОТСЧЕТ i – детектора дозиметра, В,

k – калибровочный коэффициент мЗв/В для измеряемой партии дозиметров.

3.3.5 Определение калибровочного коэффициента

3.3.5.1 Для определения калибровочного коэффициента партии дозиметров определенно-го типа (DTU-1, DTU-2, DTU-1A, DTU-2A) подготовить группу дозиметров n - штук. Детек-

торы в каждой партии дозиметров необходимо отобрать по чувствительности в соответствии с п.3.3.7 РЭ. Все дозиметры выбранной группы облучить на образцовой дозиметрической установке дозой $H_0 = 5$ мЗв. Выполнить считывание показаний с дозиметров.

3.3.5.2. Для каждого j - дозиметра определяют среднее значение показаний отсчета:

$$N_j = \sum_i^m N_i / m, \quad (2)$$

где N_i - показание отсчета i - детектора, В,
 $m = 1, 2, 3, 4$ – количество детекторов дозиметра.

3.3.5.3 Проводят обсчет дозиметров из облученной группы:

$$N_0 = \sum_j^n N_j / n, \quad j = 1, 2, \dots, n \quad (3)$$

где n – количество дозиметров в группе.

3.3.5.4 Калибровочный коэффициент k рассчитывают, используя значение N_0 по формуле:

$$k = H_0 / N_0, \text{ мЗв/В.} \quad (4)$$

3.3.6 Проведение повторной термообработки

3.3.6.1 Подключите сетевой шнур БПТ в сеть, включите тумблер СЕТЬ.

3.3.6.2 После прогрева (15 минут) откройте крышку БПТ, нажав на ручку около крышки влево, и положите в углубления НЭ 10 детекторов.

3.3.6.3 Нажав на ручку влево (придерживайте крышку рукой для предотвращения падения детекторов с НЭ от вибрации), закройте крышку блока.

3.3.6.4 Включите нагрев нажатием кнопки ПУСК.

3.3.6.5 По стрелочному индикатору убедитесь в возрастании температуры. Нагрев и остывание происходят по заданной программе.

3.3.6.6 После остывания детекторов до температуры 50-70°C нажмите кнопку СТОП.

3.3.6.7 Откройте крышку, нажав на ручку влево (придерживайте крышку рукой).

3.3.6.8 Снимите детекторы с НЭ.

3.3.6.9 Рекомендуемые режимы термообработки детекторов приведены в таблице 9:

Таблица 9

Тип детектора	Условия нагрева	T° отжига, °С	t отжига, мин.	Условия остывания
ДТГ-4	По режиму БПТ	420±5	11	По режиму БПТ
ТЛД-500К ¹⁾	Детекторы помещают в алундовый или кварцевый тигли и отжигают в муфельной печи	800±30	15 минут выдержка при 800°	Естественное остывание до комнатной температуры. Тигли с детекторами вынимают из печи и устанавливают на теплоотводящую плиту, обеспечивающую скорость остывания не менее 1,3°C/с

Примечание: 1) Термообработку детекторов ТЛД-500К рекомендуется производить в соответствии с ТУ 3909-2069200-01-87.

3.3.7 Определение разброса по чувствительности в партии ТЛ детекторов

3.3.7.1 Чувствительностью ТЛ детекторов одного типа называется отношение полученного значения эквивалента дозы к условно истинному значению дозы облучения. Одной из основных процедур в ТЛ-дозиметрии является периодическая проверка чувствительности используемых ТЛ-детекторов или определение чувствительности партии вновь полученных детекторов. Облучение ТЛ-детекторов для этой цели должно проводиться в однородном поле ионизирующего излучения (максимальное отклонение от среднего значения дозы не превышает ±3%).

3.3.7.2 Перед определением чувствительности ТЛ-детекторов провести очистку и термо-

обработку всей партии.

3.3.7.3 Детекторы облучить в однородном поле дозой 5 мЗв.

3.3.7.4 Измерить показания детекторов (п.3.3.4 РЭ, приняв $k=10$) и распределить их по группам с разбросом чувствительности $\pm 5\%$ в соответствии с таблицей 10 (для ДТГ-4).

Таблица 10

№ группы	Интервалы показаний детекторов, мЗв	Коэффициент приведения
1	2,7 - 2,9	1,786
2	3,0 - 3,3	1,587
3	3,4 - 3,7	1,408
4	3,8 - 4,2	1,250
5	4,3 - 4,7	1,111
6	4,8 - 5,2	1
7	5,3 - 5,8	0,900
8	5,9 - 6,5	0,806
9	6,6 - 7,2	0,725
10	7,3 - 8,0	0,654
11	8,1 - 8,9	0,588

Примечание: Значение показаний каждого детектора округляется по общим правилам.

3.3.7.5 При вводе в эксплуатацию системы в комплекте к ней дается набор из 20 дозиметров DTU-1, калибровочный коэффициент которых определяется при проведении первичной поверки и записан в свидетельстве о поверке и п.3.3.3 РЭ.

4 ПОВЕРКА

Настоящий раздел устанавливает методы и средства первичной и периодической поверки системы термолюминесцентной дозиметрической ДТУ-01М с комплектом ТЛ дозиметров (индивидуальных ДТУ-1, ДТУ-2 или других используемых типов, а также дозиметров окружающей среды ДТУ-1А, ДТУ-2А или других используемых типов).

Первичной поверке подлежат все вновь выпускаемые в обращение системы ДТУ-01М до ввода в эксплуатацию и выходящие из ремонта, который может вызвать изменение метрологических характеристик системы ДТУ-01М.

Периодической поверке подлежат системы ДТУ-01М, находящиеся в эксплуатации.

Интервал между поверками – 1 год.

4.1 ОПЕРАЦИИ ПОВЕРКИ

Данная методика поверки приведена для наиболее полной комплектации системы термолюминесцентной дозиметрической ДТУ-01М. Наличие тех или иных типов дозиметров, используемых в составе системы ДТУ-01М, определяется заказчиком при заказе системы. Операции поверки выполняются только для используемых типов дозиметров.

По требованию заказчика допускается проведение поверки по отдельным измеряемым величинам, видам излучения, диапазонам измерения доз и отдельным типам дозиметров. При этом в свидетельстве о поверке должны быть перечислены измеряемые величины, виды излучения и диапазоны измерения доз, в которых проводилась поверка, и типы дозиметров, для которых проведена поверка.

При проведении поверки должны быть выполнены операции, указанные в таблице 11.

Таблица 11

Наименование операции	№ пункта методики поверки	Проведение операции при:	
		первичной поверке	периодической поверке
Внешний осмотр	4.7.1	да	да
Опробование	4.7.2	да	да
Определение метрологических характеристик	4.7.3	да	да
Определение основной относительной погрешности измерения индивидуально-го эквивалента дозы $H_p(10)$	4.7.3.1 4.7.3.4	да	да
Определение основной относительной погрешности измерения амбиентного эквивалента дозы $H^*(10)$	4.7.3.2 4.7.3.4	да	да
Определение энергетической зависимости чувствительности ТЛ дозиметров ¹	4.7.3.3	нет	да
Обработка результатов измерений	4.7.3.5	да	да
Оформление результатов поверки	4.8	да	да

¹Примечание Определение энергетической зависимости чувствительности ТЛ дозиметров проводится по запросу потребителя или контролирующих органов в случае использования этих дозиметров для систем ДТУ-01М, применяемых при эксплуатации в полях рентгеновского излучения.

4.2 СРЕДСТВА ПОВЕРКИ

4.2.1 При проведении поверки должны применяться основные и вспомогательные средства измерений, представленные в таблице 12.

4.2.2 Все средства измерений должны иметь действующие свидетельства о поверке.

4.2.3 Допускается применение других средств поверки, аналогичных по точности, указанным в таблице 12.

Таблица 12

№ пункта по поверке	Наименование и тип основного или вспомогательного средства поверки	Метрологические характеристики и основные технические характеристики
4.7.3.1 4.7.3.4	Установки поверочные дозиметрические гамма-излучения по ГОСТ 8.087-2000 с набором источников гамма-излучения из радионуклида Cs-137	Энергия гамма-излучения 0,662 МэВ Диапазон значений мощности кермы в воздухе от 1 мкГр/ч до 0,5 Гр/ч Погрешность аттестации не более $\pm 6\%$
4.7.3.3	Установки поверочные дозиметрические рентгеновского излучения по ГОСТ 8.087-2000	Диапазон энергий фотонов от 15 до 250 кэВ Диапазон мощности кермы в воздухе 0,6-0,9 мГр/ч Погрешность аттестации $\pm 4\%$
4.7.3.1 4.7.3.4	Водный фантом по международному стандарту ISO-4037-3	Размеры: 300x300 x150 мм ³
4.7.3.	Дозиметр мощности амбиентной дозы фотонного излучения типа ДКС-АТ 1121	Диапазон измерений от 0,05 до 1000 мкЗв/ч, погрешность не более $\pm 15\%$
4.7.3	Термометр лабораторный по ГОСТ 28498-90	Диапазон измерений от 0 до 40 °С Цена деления 0,1°С Погрешность измерения температуры не более $\pm 0,1^\circ\text{C}$
4.7.3	Психрометр аспирационный	Диапазон измерений относительной влажности воздуха от 20 до 90% Погрешность $\pm 2\%$ при относительной влажности воздуха от 80 до 100%
4.7.3	Барометр-анероид	Диапазон измерений атмосферного давления от 80 до 107 кПа Погрешность измерения не более $\pm 0,2$ кПа
4.7.3	Секундомер типа "Электроника КТ-01"	Дискретность отсчета 0,01с Погрешность не более $\pm 0,01$ с за 1 мин.

Примечание. Переход к единицам индивидуального эквивалента дозы Н_p(10) и к единицам амбиентного эквивалента дозы Н*(10) в Зивертах от единиц кермы в воздухе К_a в Гр_eях осуществляют, используя коэффициенты преобразования соответственно h_{pk} и h_k^{*}, рекомендованные международным стандартом ISO-4037-3 и указанные в Приложении А.

4.3 ТРЕБОВАНИЯ К КВАЛИФИКАЦИИ ПОВЕРИТЕЛЕЙ

4.3.1 К проведению измерений и обработке результатов измерений допускаются лица, имеющие профессиональные знания в области термолюминесцентной дозиметрии, изучившие руководство по эксплуатации и аттестованные на право поверки дозиметрических средств измерений.

4.4 ТРЕБОВАНИЯ ТЕХНИКИ БЕЗОПАСНОСТИ

4.4.1 При проведении поверки должны соблюдаться требования Основных санитарных правил обеспечения радиационной безопасности ОСПОРБ-99/2010 СП 2.6.1.2612-10, Норм радиационной безопасности НРБ-99/2009 СанПиН 2.6.1.2523-09 и правила техники безопасности, действующие на данном предприятии.

4.4.2 К работе должны привлекаться лица, имеющие допуск к работе с источниками ионизирующих излучений.

4.5 УСЛОВИЯ ПОВЕРКИ

При проведении поверки должны соблюдаться следующие условия:

- температура окружающего воздуха, °С 20 ± 5 ;
- относительная влажность воздуха, % 60 ± 20 ;
- атмосферное давление, кПа $101,3 \pm 4$;
- фон внешнего гамма-излучения, мкЗв/ч
(мощность амбиентного эквивалента дозы) не выше 0,25;
- напряжение питания сети, В $220 \pm 4,4$.

4.6 ПОДГОТОВКА К ПОВЕРКЕ

4.6.1 При проведении поверки должны быть выполнены следующие подготовительные работы:

- проверка комплектности системы ДТУ-01М и НТД на нее;

Примечания: 1. При проведении первичной поверки контролю подлежат все дозиметры, входящие в комплект системы. При первичной поверке после ремонта системы и периодической поверке контролю подлежат все дозиметры из комплекта системы, содержащего до 20 шт. дозиметров. Если комплект включает от 20 до 200 шт., то поверке подлежит выборка в количестве 20 дозиметров, а для комплекта более 200 шт.-10 % от общего числа однотипных дозиметров, при этом выборка дозиметров в партии производится случайным образом.

2. При проведении поверки по методу «Доза - почтой» потребитель представляет на поверку комплект дозиметров в соответствии с требованиями примечания 1, дозиметры сопровождения в количестве не менее 3 шт. каждого типа и копию разделов РЭ «Технические характеристики» и «Поверка».

- проверка наличия свидетельства о поверке на систему ДТУ-01М (при периодической поверке);
- подготовка средств поверки в соответствии с эксплуатационной документацией на них..

4.7 ПРОВЕДЕНИЕ ПОВЕРКИ

При проведении поверки должны быть выполнены следующие операции:

- внешний осмотр согласно пункту 4.7.1;
- опробование согласно пункту 4.7.2;
- определение метрологических характеристик согласно пункту 4.7.3.

4.7.1 Внешний осмотр

4.7.1.1 При проведении внешнего осмотра должно быть установлено:

- наличие маркировок и пломб на блоках и устройствах, входящих в состав системы ДТУ-01М;
- наличие маркировки на термолюминесцентных дозиметрах;
- отсутствие загрязнений ТЛ детекторов и нагревательного элемента, механических повреждений и дефектов на детекторах, дозиметрах, блоках и устройствах, которые могут повлиять на работоспособность системы ДТУ-01М.

4.7.2 Опробование

4.7.2.1 При проведении опробования необходимо проверить работоспособность измерительного блока системы ДТУ-01М в соответствии с разделом 3 настоящего Руководства по эксплуатации и установить требуемый режим работы измерительного блока.

4.7.3 Определение метрологических характеристик

4.7.3.1 Определение основной относительной погрешности измерения индивидуального эквивалента дозы

4.7.3.1.1 Основную относительную погрешность измерения индивидуального эквивалента дозы поверяемой системы ДТУ-01М определяют методом прямых измерений путем сравнения показаний поверяемого средства измерений от каждого типа дозиметров из объема произвольной выборки со значением индивидуального эквивалента дозы излучения $H_p(10)$, создаваемым в поверочной дозиметрической установке.

4.7.3.1.2 Детекторы из выборки дозиметров подвергают термообработке по процедуре, предусмотренной в НТД для конкретного типа детекторов.

4.7.3.1.3 Термообработанные детекторы вкладывают в кассеты дозиметров DTU-1 (DTU-2).

4.7.3.1.4 Дозиметры типа DTU-1 (DTU-2) размещают на передней поверхности водного фантома в поле гамма-излучения источника из радионуклида Cs-137 таким образом, чтобы центр чувствительной области дозиметров, за который принимается геометрический центр дозиметра, располагался в плоскости, проходящей через поверочную точку установки с заданной мощностью индивидуального эквивалента дозы. Размеры поля облучения должны перекрывать переднюю поверхность водного фантома. Фантом располагается в поле излучения таким образом, чтобы его передняя стенка была перпендикулярна оси пучка излучения. Количество дозиметров в каждой поверочной точке выбирается в зависимости от размеров представленной партии дозиметров, но должно быть не менее трех.

4.7.3.1.5 Дозиметры последовательно облучают дозами: 0,1; 1,0; 10; 100 мЗв и 5,0 Зв и после выдержки не менее 3 ч проводят считывание показаний термолюминесцентных детекторов дозиметров с табло пульта управления системы и рассчитывают среднее значение показаний детекторов каждого дозиметра.

4.7.3.2 Определение основной относительной погрешности измерения AMBIENTНОГО эквивалента дозы

4.7.3.2.1 Основную относительную погрешность измерения AMBIENTНОГО эквивалента дозы поверяемой системы ДТУ-01М определяют методом прямых измерений путем сравнения показаний поверяемого средства измерений от каждого типа дозиметров из объема произвольной выборки со значением AMBIENTНОГО эквивалента дозы излучения $H^*(10)$, создаваемым в поверочной дозиметрической установке и выполняют следующие операции:

- выполняют действия по п.4.7.3.1.2,
- термообработанные детекторы вкладывают в кассеты DTU-1А (DTU-2А),

дозиметры DTU-1А (DTU-2А) помещают в свободном воздухе в поле гамма-излучения источника из радионуклида Cs-137 таким образом, чтобы центр чувствительной области дозиметров, за который принимается геометрический центр дозиметра, располагался в плоскости, проходящей через поверочную точку установки с заданной мощностью AMBIENTНОГО эквивалента дозы. Размеры однородного поля излучения установки должны перекрывать всю группу дозиметров, подвергаемых облучению. Количество дозиметров в каждой поверочной точке выбирается в зависимости от размеров представленной партии дозиметров, но должно быть не менее трех..

4.7.3.2.2 Дозиметры последовательно облучают дозами: 0,1; 1,0; 10; 100 мЗв и 5,0 Зв и после выдержки не менее 3 ч проводят считывание показаний термолюминесцентных детекторов с табло пульта управления системы и рассчитывают среднее значение показаний детекторов в каждом дозиметре.

4.7.3.3 Определение энергетической зависимости чувствительности дозиметров

4.7.3.3.1 Определение энергетической зависимости чувствительности дозиметров типа DTU-1 (DTU-2) в поле рентгеновского излучения проводят на установках поверочных дозиметрических рентгеновского излучения на режимах серии N (с «узким спектром») по ГОСТ 8.087-2000, аттестованных в единицах индивидуального эквивалента дозы $H_p(10)$, в трех

точках энергетического диапазона рентгеновского излучения, используемого при эксплуатации прибора.

4.7.3.3.2 Поверку проводят при значениях индивидуального эквивалента дозы 1 – 5мЗв с использованием фантома.

4.7.3.3.3 Определение энергетической зависимости чувствительности проводят в следующей последовательности:

- установить фантом и дозиметры на поверочной установке в точку измерения в соответствии с 4.7.3.1.4 на первом из выбранных режимов излучения (средняя энергия излучения соответствует нижнему значению поверяемого энергетического диапазона). Количество дозиметров в каждой поверочной точке не менее пяти.

- подвергнуть дозиметры облучению;

- в соответствии с процедурой, изложенной в п.3 РЭ, после выдержки не менее 3 ч провести считывание показаний термолюминесцентных детекторов с табло пульта управления системы и рассчитать среднее значение показаний детекторов в каждом дозиметре.

4.7.3.3.4 Измерения по п. 4.7.3.3.3 повторить для режимов излучения со средней энергией, соответствующей середине и концам поверяемого энергетического диапазона и рассчитать средние арифметические значения результатов измерений.

Примечание. По запросу потребителя количество поверяемых точек в диапазоне энергий может быть увеличено в зависимости от области энергии рентгеновского излучения при эксплуатации дозиметров.

4.7.3.3.5 При определении энергетической зависимости дозиметров DTU-1A (DTU-2A), выполняют действия, аналогичные действиям, проводимым по п.п. 4.7.3.3.1-4.7.3.3.4, облучая дозиметры в свободном воздухе без фантома в полях рентгеновского излучения, аттестованных по амбиентному эквиваленту дозы $H^*(10)$.

4.7.3.4 Проведение поверки по методу «Доза - почтой»

4.7.3.4.1 При проведении периодической поверки системы ДТУ-01М допускается пересылка по почте в орган по поверке только самих термолюминесцентных дозиметров. При этом пульт управления и блок термообработки остается у пользователя системы. Кроме детекторов, требующихся для поверки, пользователь посылает с партией набором дозиметров дозиметры сопровождения, которые служат для определения дополнительного облучения дозиметров при транспортировке и хранении.

4.7.3.4.2 Перед отправкой в поверочный орган, детекторы из выборки дозиметров подвергаются пользователем системы термообработке по процедуре, предусмотренной для конкретного типа детекторов в НТД на них. Термообработанные детекторы, в зависимости от измеряемой величины, вкладывают в кассеты дозиметров DTU-1 (DTU-2), DTU-1A (DTU-2A).

4.7.3.4.3 После облучения дозиметров, орган по поверке возвращает их вместе с дозиметрами сопровождения потребителю без указания конкретных доз облучения в поверочных точках.

4.7.3.4.4 Пользователь системы производит измерение показаний детекторов дозиметров, расчет доз облучения (на основе калибровочного коэффициента дозиметров данного типа из свидетельства о предыдущей поверке) и составляет протокол измерений, в котором указывает:

- номера дозиметров;
- показания термолюминесцентных детекторов дозиметров подвергшихся облучению и дозиметров сопровождения, с указанием поддиапазонов измерений;
- используемые пользователем для данных типов и партий дозиметров калибровочные коэффициенты;
- показания от СПД при проведении измерений.

Протокол измерения передается в орган по поверке.

4.7.3.5 Обработка результатов измерений

4.7.3.5.1 Средние показания термолюминесцентных детекторов, считанные с табло пульта управления при термовысвечивании облученных детекторов (дозиметров типов DTU-1

(DTU-2), DTU-1A (DTU-2A), умножают на соответствующие калибровочные коэффициенты для каждого типа дозиметров из представленной на поверку выборки, получая значения индивидуального эквивалента дозы $H_p(10)_i$ или AMBIENTНОГО эквивалента дозы $H^*(10)_i$ для каждого дозиметра.

4.7.3.5.2 Относительную основную погрешность системы ДТУ-01М определяют по формуле:

$$\Delta_0 = 1,1 \cdot \sqrt{\delta_0^2 + \Delta_{np}^2}, \quad (4.1),$$

где: δ_0 - относительная погрешность определения значения индивидуального эквивалента дозы $H_p(10)_0$ или AMBIENTНОГО эквивалента дозы $H^*(10)_0$ в поверочных точках эталонной поверочной дозиметрической установки, %, (из свидетельства на установку).

Δ_{np} - максимальные значения из погрешности показаний i -го измерения индивидуального и(или) AMBIENTНОГО эквивалентов дозы, вычисленные соответственно по формулам (4.2) и (4.3):

$$\Delta_{npi} = \frac{H_p(10)_0 - H_p(10)_i}{H_p(10)_0} \cdot 100 \% \quad (4.2),$$

где: $H_p(10)_0$ - эталонное значение индивидуального эквивалента дозы в поле дозиметрической поверочной установки, мЗв;

$H_p(10)_i$ - измеренное i -ым дозиметром DTU-1 (DTU-2) значение индивидуального эквивалента дозы, мЗв.

$$\Delta_{npi} = \frac{H^*(10)_0 - H^*(10)_i}{H^*(10)_0} \cdot 100 \% \quad (4.3),$$

где: $H^*(10)_0$ - эталонное значение AMBIENTНОГО эквивалента дозы в поле дозиметрической поверочной установки, мЗв;

$H^*(10)_i$ - измеренное i -ым дозиметром DTU-1A (DTU-2A) значение AMBIENTНОГО эквивалента дозы, мЗв.

4.7.3.5.3 За основную погрешность системы принимается наибольшее из значений Δ_0 , определенное по результатам облучения каждого типа дозиметров из поверяемых с системой ДТУ-01М дозиметров.

4.7.3.5.4 Система ДТУ-01М считается прошедшей поверку с положительным результатом, при условии, что ни одно из значений Δ_0 не превышает предел основной относительной погрешности, равный ± 20 %.

4.7.3.5.5 Энергетическую зависимость чувствительности дозиметров системы ДТУ-01М определяют по формуле:

$$\delta_{ej} = \frac{K_{ej} - K_{eCs}}{K_{eCs}} \cdot 100, \% \quad (4.4)$$

где K_{ei} - коэффициент чувствительности дозиметров данного вида к излучению данной энергии для каждой из j -ой поверочной точки, вычисляемый, в зависимости от вида измеряемой величины, по формулам:

$$K_{ej} = \frac{\sum_{i=1}^5 H_p(10)_{ij}}{5 \cdot H_p(10)_{0j}}, \quad (4.5)$$

$$K_{ej} = \frac{\sum_{i=1}^5 H^*(10)_{ij}}{5 \cdot H^*(10)_{0j}}, \quad (4.6)$$

где $H_p(10)_{ij}$ и $H^*(10)_{ij}$ - значение соответственно индивидуального и AMBIENTНОГО эквивалентов дозы измеренных i -ым дозиметром в j -ой поверочной точке диапазона энергий;

$H_p(10)_{0j}$ и $H^*(10)_{0j}$ - эталонное значение индивидуального и AMBIENTного эквивалентов дозы соответственно в поле дозиметрической поверочной установки при j-ом значении энергии излучения, мЗв;

K_{eCs} - коэффициент чувствительности для энергии ^{137}Cs , вычисленный при определении основной погрешности в поверочной точке 1 мЗв для каждого типа дозиметров.

4.7.3.5.6 Для каждой поверочной точки и соответствующего типа дозиметров определяется поправочный множитель, C_j , зависящий от энергии излучения:

$$C_j = \frac{K_{eCs}}{K_{ej}} \quad (4.7).$$

4.7.3.5.7 Результаты поверки считаются положительными, если полученные значения энергетической зависимости чувствительности дозиметров не превышают предела $\pm 30\%$ для дозиметров типа DTU-1 в диапазоне энергий фотонов от 15 до 3000 кэВ, дозиметров типов DTU-2, DTU-1A и DTU-2A - в диапазоне энергий фотонов от 80 до 3000 кэВ.

4.8 Оформление результатов поверки

4.8.1 На систему ДТУ-01М, прошедшую поверку с положительным результатом, выдается свидетельство о поверке по установленной форме согласно Приложению 1 к Порядку проведения поверки средств измерений, требований к знаку поверки и содержанию свидетельства о поверке, утвержденному приказом Минпромторга России от 2 июля 2015 года № 1815..

В свидетельстве указывается (на оборотной стороне):

- тип и номер считывателя;
- типы ТЛ дозиметров с указанием объемов партий, из которых были представлены выборки;
- среднее показание от калиброванного источника света СПД;
- коэффициенты калибровки считывателя для каждого типа дозиметров;
- основная относительная погрешность;
- дополнительная погрешность, связанная с энергетической зависимостью чувствительности дозиметров.

4.8.2 На систему ДТУ-01М, не прошедшую поверку, выдается извещение о непригодности установленной формы с указанием причин несоответствия.

5 ТЕХНИЧЕСКОЕ ОБСЛУЖИВАНИЕ

5.1 Для обеспечения работоспособности и нормального функционирования системы необходимо проводить ее регулярное техническое обслуживание ежедневное, ежемесячное, ежеквартальное и ежегодное.

5.2 Ежедневное техобслуживание включает в себя:

- внешний осмотр системы,
- удаление пыли и загрязнений с наружных поверхностей прибора,
- промывка спиртом-ректификатом НЭ в блоке БТВ,
- проверка исправности сетевого шнура и заземления,
- проверку органов управления, плавность их действия и четкость фиксации,
- проверку работоспособности системы п.3 РЭ.

5.3 При ежемесячном обслуживании осуществляется проверка состояния соединительных кабелей и заземляющей шины, шлангов для подачи азота высокой чистоты.

5.4 При ежеквартальном обслуживании проводится очистка спиртом детекторов, кассет, НЭ в блоке повторной термообработки детекторов, кассет для хранения детекторов.

5.5 Ежегодное обслуживание включает в себя выполнение следующих работ:

- чистка и промывка поверхности нагревательного элемента, проверка его состояния,
- проверка состояния системы подачи азота, а также осмотр подключаемых к устройству шлангов и, при необходимости, их замена.

Для чистки НЭ применяют спирт этиловый. При сильном загрязнении НЭ осторожно почистить с помощью шлифовальной бумаги и промыть спиртом.

5.6 При ежегодном обслуживании проводится проверка калибровочного коэффициента для всех используемых комплектов дозиметров. По результатам измерений, проведенных по п. 3.3.5 РЭ, при необходимости, вводится его новое значение.

6 ВОЗМОЖНЫЕ НЕИСПРАВНОСТИ И МЕТОДЫ ИХ УСТРАНЕНИЯ

6.1 Наиболее вероятные неисправности системы и методы их устранения приведены в таблице 11.

Таблица 11

Наименование неисправности, внешнее проявление и дополнительные признаки	Вероятная причина неисправности	Способ устранения
Не горит индикаторное табло после вкл. СЕТЬ	Перегорел предохранитель, неисправна цепь подачи питания	Заменить предохранитель, устранить обрыв цепи
В режиме работы КАЛИБРОВКА после нажатия кнопки СБРОС нет показаний	Неисправна цепь подачи стабильного тока на светодиод,	Устранить обрыв цепи
При нажатии на кнопку ПУСК нет нагрева	Не работает генератор эталонного напряжения нагрева	Проверить функционирование каскада на м/сх А7
При проведении измерений нет показаний на табло	Нет высокого напряжения. Обрыв входной цепи.	Устранить неисправность высоковольтного источника. Проверить исправность входной цепи.

6.2 При наличии других неисправностей системы следует обращаться к изготовителю ООО «Научно-производственное предприятие ЛТ» по адресу:

Для почты и отправок: 190000, г. Санкт-Петербург, ул.Почтамтская, 11 -28,
тел: 8(812)5713856, тел: 8(921)9372203,

e-mail: npplt@mail.ru.

7 ПРАВИЛА ХРАНЕНИЯ

7.1 Хранение системы следует осуществлять в индивидуальной упаковке в отапливаемых помещениях с температурой окружающего воздуха от 5 до 40°C при относительной влажности до 75 % при 30°C.

7.2 В помещениях для хранения не должно быть пыли, паров кислот и щелочей и источников ионизирующих излучений.

7.3 Система не требует обслуживания во время хранения.

8 ТРАНСПОРТИРОВАНИЕ

8.1 Система в транспортной таре допускает транспортирование в закрытом транспорте любого вида и в герметизированных отапливаемых отсеках самолетов.

8.2 Значения климатических и механических воздействий при транспортировании должны находиться в пределах, указанных в разделе 2, п. 2.3.19 РЭ.

9 ГАРАНТИИ ИЗГОТОВИТЕЛЯ

9.1 Изготовитель гарантирует соответствие системы требованиям технических условий ТУ 4362-182-73418598-15 при соблюдении потребителем условий эксплуатации, транспортирования и хранения.

9.2 Гарантийный срок хранения - 6 месяцев со дня изготовления системы.

9.3 Гарантийный срок эксплуатации - 18 месяцев со дня ввода системы в эксплуатацию.

10 СВИДЕТЕЛЬСТВО О ПРИЕМКЕ

Система термолюминесцентная дозиметрическая ДТУ-01М ТУ 4362-182-73418598-15 заводской № _____ изготовлена и принята в соответствии с обязательными требованиями государственных стандартов, действующей технической документацией и признана годной для эксплуатации.

Подписи лиц ответственных за приемку

Дата выпуска _____

Дата поставки потребителю

Конверсионные коэффициенты $h_{pk}(10)$ и $h_k(10)$ перехода от кермы в воздухе K_a , к индивидуальному эквиваленту дозы $H_p(10)$ иambientному эквиваленту дозы $H^*(10)$

Значения конверсионных коэффициентов $h_{pk}(10)$ перехода от кермы в воздухе, K_a , к индивидуальному эквиваленту дозы $H_p(10)$ для режимов излучения «с узким спектром» и гамма-излучения радионуклида Cs-137, помещенного в стандартный (по ГОСТ 8.087-2000) коллиматор дозиметрической поверочной установки, при использовании водного фантома размерами 300×300×150 мм, приведены в таблице А1.

В таблице также приведены значения конверсионных коэффициентов $h_k^*(10)$ перехода от кермы в воздухе, K_a , к ambientному эквиваленту дозы $H^*(10)$ для режимов излучения «с узким спектром» и гамма-излучения радионуклида Cs-137, помещенного в стандартный (по ГОСТ 8.087-2000) коллиматор дозиметрической поверочной установки. Значения конверсионных коэффициентов указаны по международному стандарту ИСО 4037-3.

Таблица А1

Режим излучения	Средняя энергия спектра, кэВ	$h_{pk}(10)$, Зв/Гр	$h_k^*(10)$, Зв/Гр
N-20	16	0,27	-
N-25	20	0,55	0,52
N-30	24	0,79	0,80
N-40	33	1,17	1,18
N-60	48	1,65	1,59
N-80	65	1,88	1,73
N-100	83	1,88	1,71
N-120	100	1,81	1,64
N-150	118	1,73	1,58
N-200	164	1,57	1,48
N-250	208	1,48	1,39
Cs-137	661	1,21	1,20