

УТВЕРЖДАЮ
Заместитель директора
по производственной метрологии
ФГУП «ВНИИМС»



Н. В. Иванникова
Н. В. Иванникова

" 04 " 2016 г.

Калибраторы давления портативные КД-201

Методика поверки

Настоящая методика распространяется на первичную (после выпуска из производства и после ремонта), периодическую, внеочередную и инспекционную поверки калибраторов давления портативных КД-201 (далее - калибраторов).

Знак поверки может наноситься на боковую или заднюю поверхность корпуса, и/или на эксплуатационную документацию или на свидетельство о поверке.

Рекомендованный интервал между поверками: - 1 год.

Соблюдение требований настоящей методики, обязательно для всех предприятий, проводящих поверку.

По заявлению заказчика допускается поверка только тех каналов и модулей калибратора, которые относятся к сфере государственного регулирования обеспечения единства измерений в соответствии с ФЗ 102. Требования к проведению поверки калибраторов, требования к знаку поверки и содержанию свидетельства о поверке определяются Приказом Минпромторга России от 02.07.2015 N 1815.

1 Операции поверки

1.1 При проведении поверки должны быть выполнены операции, указанные в таблице 1.

Таблица 1 – Операции поверки

Наименование операции	Номер пункта методики	Проведение операции при	
		первичной поверке	периодической поверке
Внешний осмотр	6.1	да	да
Опробование	6.2	да	да
Определение метрологических характеристик	6.3	да	да
Определение основной приведенной погрешности в режиме измерения давления	6.3.1	да	да
Определение основной погрешности измерения напряжения постоянного тока	6.3.2	да	да
Определение основной погрешности измерения постоянного тока	6.3.3	да	да
Определение основной погрешности воспроизведения напряжения постоянного тока	6.3.4	да	да
Определение основной погрешности воспроизведения постоянного тока	6.3.5	да	да

1.2 Результаты поверки считаются положительными, если предъявленный к поверке калибратор соответствует требованиям всех перечисленных пунктов таблицы 1.

1.3 Поверка прекращается в случае обнаружения несоответствия поверяемого калибратора хотя бы одному из предъявляемых требований, и на него выписывается извещение о непригодности.

2 Средства поверки

2.1 При проведении поверки должны применяться средства измерений, указанные в табл. 2.

Таблица 2 – Средства измерений, применяемые при поверке

Наименование средства поверки и обозначения НТД	Основные метрологические и технические характеристики средства поверки
Манометр грузопоршневой МП-2,5	Верхний предел измерений 0,25 МПа, нижний предел измерений 0 МПа. Пределы допускаемой основной погрешности, %: $\pm 0,01$ % от измеряемого давления (при давлениях от 10 до 100 % от верхнего предела измерений); $\pm 0,01$ % от 0,1 верхнего предела измерений (при давлениях ниже 10 % от верхнего предела измерений)
Манометр грузопоршневой МП-6	Пределы допускаемой основной погрешности $\pm 0,005$ % от измеряемого давления в диапазоне измерений от 0,06 до 0,6 МПа.
Манометр грузопоршневой МП-60	Пределы допускаемой основной погрешности $\pm 0,005$ % от измеряемого давления в диапазоне измерений от 0,6 до 6 МПа.
Манометр грузопоршневой МП-600	Пределы допускаемой основной погрешности $\pm 0,005$ % от измеряемого давления в диапазоне измерений от 6 до 60 МПа.
Манометр грузопоршневой МП-2500	Пределы допускаемой основной погрешности $\pm 0,01$ % от измеряемого давления в диапазоне измерений от 25 до 250 МПа.
Микроманометр ПМКМ-1	Класс точности 0,01. Диапазон измерений 0,1 - 4,0 кПа.
Манометр абсолютного давления МПАК-15	Пределы допускаемой основной погрешности $\pm 6,65$ Па в диапазоне 0,133 – 13,3 кПа; $\pm 13,3$ Па в диапазоне 13,3 – 133 кПа; $\pm 0,01$ % от действительного значения измеряемого давления в диапазоне 133 – 400 кПа
Манометры грузопоршневые СРВ 5000	Пределы допускаемой погрешности*, % $\pm 0,005$; $\pm 0,01$; $\pm 0,015$; $\pm 0,02$; $\pm 0,025$; $\pm 0,05$. * - в основном диапазоне измерений от 0,1Р _{макс} до Р _{макс} погрешность нормируется в % от измеряемой величины; - в дополнительном диапазоне измерений от Р _{мин} до 0,1Р _{макс} погрешность нормируется в % от 0,1Р _{макс}
Калибраторы давления эталонные цифровые DPG10	Пределы допускаемой основной погрешности $\pm (0,02...0,001)$ % от ДИ
Манометры грузопоршневые серии 2000	Пределы допускаемой относительной погрешности, % $\pm 0,003$ (модели 2465, 2468) в диапазоне (0,0014...1,4) МПа: $\pm 0,003$ (модель 2470) в диапазоне (0,69...20,7) МПа: $\pm 0,005$ (модель 2470)
Калибраторы-контроллеры давления РРС	Пределы допускаемой основной относительной погрешности измерений и генерации давления, % $\pm 0,008$; $\pm 0,01$; $\pm 0,013$; $\pm 0,018$; $\pm 0,025$ (измерения) $\pm 0,009$; $\pm 0,011$; $\pm 0,013$; $\pm 0,014$; $\pm 0,016$; $\pm 0,020$ (генерация)
Мультиметры цифровые Agilent 34405A	Пределы допускаемой основной абсолютной погрешности измерения определяется по формуле: $\pm (0,025 \times 10^{-2} \times U_{\text{изм. пост.}} + 0,006 \times 10^{-2} \times \text{Пр.из.})$ $\pm (0,025 \times 10^{-2} \times U_{\text{изм. пост.}} + 0,005 \times 10^{-2} \times \text{Пр.из.})$ $\pm (0,05 \times 10^{-2} \times I_{\text{изм. пост.}} + 0,005 \times 10^{-2} \times \text{Пр.из.})$ Пр.из. - значение предела измерений.
Меры электрического сопротивления однозначные МС 3006	Класс точности - 0,001. Номинальное значение сопротивления - 1 кОм, 10 кОм.

Источники питания аналоговые с цифровой индикацией Б5-40М, Б5-43М, Б5-44М, Б5-45М, Б5-50М.	Пределы допускаемой абсолютной погрешности воспроизведения напряжения постоянного тока:
	$\pm (0,2 \% \times U_{уст} + 2_{е.м.р.}) В.$
	Пределы допускаемой абсолютной погрешности воспроизведения силы постоянного тока:
	$\pm (1,0 \% \times I_{уст} + 2_{е.м.р.}) А$

2.3 Эталоны и средства измерительной техники, применяемые при поверке калибратора, должны быть поверены.

При проведении поверки калибратора допускается применять другие эталоны и средства измерений, соответствующие по точности и пределам измерений требованиям настоящей методики.

3 Требования безопасности

Запрещается подавать на вход поверяемого калибратора давление, превышающее предельно допустимое давление для соответствующего модуля давления.

Необходимо соблюдать требования по безопасности, указанные в руководстве по эксплуатации 3150.000. РЭ и в технической документации на применяемые эталоны, средства измерений и испытательное оборудование.

4 Условия поверки

4.1 При проведении поверки должны быть соблюдены следующие условия:

- температура окружающего воздуха, °С 20±2;
- атмосферное давление, кПа (мм рт. ст.) 88,3—101,3 (680—780);
- относительная влажность окружающего воздуха, % 30—80;
- электрическое питание калибратора производить от сети переменного тока напряжением 220^{+22}_{-33} В и частотой (50 ± 1) Гц.
- тряска, вибрации и удары не допускаются;
- рабочая среда для модулей давления: воздух с возможным использованием разделителя сред или жидкость, не вызывающая коррозию деталей модуля и гидросистемы.
- при выборе эталона давления должно быть соблюдено следующее условие:

$$\Delta_3 / P_{3 \max} \cdot 100 \% < \alpha_P \cdot \gamma,$$

где Δ_3 – пределы допускаемой основной абсолютной погрешности эталона;

$P_{3 \max}$ - верхний предел измерений эталона;

α_P - отношение пределов допускаемой абсолютной погрешности эталона к пределам допускаемой абсолютной погрешности поверяемого калибратора;

γ - пределы допускаемой основной приведенной погрешности поверяемого калибратора».

В соответствии с пп.3.2.3 и 3.3.3 ГОСТ Р 8.840-2013 и пп. 5.1.5 и 5.2.4 ГОСТ Р 8.802-2012 должно быть : $\alpha_P < 0,5$.

5 Подготовка к поверке

Перед проведением поверки должны быть выполнены следующие подготовительные работы:

- калибратор должен быть выдержан в условиях поверки не менее 2-х часов;
- модуль давления должен быть подключен к устройству создания давления и установлен на рабочем месте в произвольном положении, положение модуля должно сохраняться неизменным в течение всей поверки;
- кабель подключения модуля давления должен быть подключен к электронному блоку;
- применяемые эталоны должны быть подготовлены в соответствии с их руководствами по эксплуатации и подключены по одной из схем приведенных приложениях Б или В, в зависимости от поверяемого параметра;
- определение метрологических характеристик калибратора проводить не менее чем через 15 минут после его включения.

6 Проведение поверки

6.1 Внешний осмотр

Проверку внешнего вида, комплектности и маркировки на соответствие требованиям КД следует проводить путем внешнего осмотра. При внешнем осмотре устанавливают соответствие калибраторов следующим требованиям:

калибратор должен предоставляться на поверку в футляре (сумке);

калибратор и модули давления должны быть чистыми, модули давления не должны иметь повреждений корпуса и штуцера, препятствующих их прочному присоединению к устройству для создания давления;

к калибратору должны быть приложены свидетельство о предыдущей поверке, руководство по эксплуатации, паспорт и блок аккумуляторов.

6.2 Опробование

При опробовании калибратора проверяют следующее:

- работоспособность клавиатуры и дисплея;
- работоспособность калибратора в режиме измерения давления;
- работоспособность калибратора в режимах измерения и воспроизведения электрических сигналов.

6.2.1 Опробование работоспособности клавиатуры и дисплея

Опробование работоспособности клавиатуры заключается в проверке работоспособности каждой клавиши калибратора. Для этого необходимо:

проверить работоспособность клавиши «Питание/подсветка», нажав ее на 1-2 сек для включения калибратора;

проверить работоспособность клавиш «Вверх» и «Вниз», перемещая курсор по главному меню;

проверить работоспособность клавиши «Ввод», нажав ее для выбора произвольного пункта основного меню;

проверить работоспособность клавиши «Назад», нажав ее для выхода в предыдущий пункт меню;

проверить работоспособность клавиши «Вперёд», предварительно войдя в режим «ПОВЕРКА ДАТЧИКА» (см. 3150.000 РЭ, п. 2.6.1), нажать ее для запроса о сохранении текущей точки давления в память калибратора (см. 3150.000 РЭ, п.2.6.7). Запрос о сохранении отменить, нажав клавишу «Назад»;

проверить работоспособность цифровых клавиш в режиме ввода цифровых значений (в режиме редактирования значения воспроизводимого электрического сигнала (тока или напряжения), в режиме редактирования диапазонов измерения давления – см. 3150.000 РЭ, п. 2.9, п. 2.6.2).

Проверка работоспособности дисплея осуществляется при проверке работоспособности клавиатуры (при выборе различных режимов калибратора). При этом дисплей должен четко отображать информацию (при необходимости отрегулировать яркость и контрастность индикатора 3150.000 РЭ, п.п. 2.11.3 – 2.11.4), отображаемая информация должна быть легко читаемой.

Если в калибраторе неработоспособна клавиатура или дисплей, то калибратор бракуется.

6.2.2 Опробование работоспособности калибратора в режиме измерения давления

Опробования работоспособности калибратора в режиме измерения давления совмещают с определением основной погрешности в режиме измерения давления.

6.2.3 Опробование работоспособности калибратора в режиме измерения и воспроизведения электрических сигналов.

Опробование работоспособности калибратора в режимах измерения/воспроизведения электрических сигналов совмещают с определением метрологических характеристик соответствующих электрических сигналов.

6.3 Определение метрологических характеристик

6.3.1 Определение погрешности в режиме измерения давления.

6.3.1.1 Определение основной погрешности калибратора в режиме измерения давления проводится для каждого модуля давления методом сличения показаний калибратора с действительными значениями давления, воспроизводимыми с помощью соответствующего эталона давления, подключенного согласно схеме Б.3 приложения Б. Изменение давления в

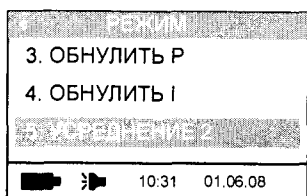
режиме измерения при определении основной приведенной погрешности не должна превышать 0,1% от ВПИ в 1 мин.

Основная приведенная погрешность измерения давления определяется в точках давления равных 0, 25, 50, 75 и 100% выбранного диапазона измерения модуля давления при увеличении давления (прямой ход), а затем при уменьшении давления (обратный ход).

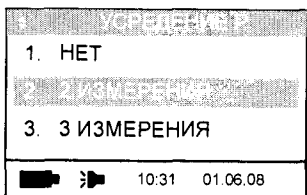
При поверке модуля давления с НПИ минус 100 кПа допускается устанавливать значение давления, соответствующее НПИ равное минус 90 — минус 95 кПа.

Перед началом поверки модуля давления необходимо обнулить при атмосферном давлении (см. п. 4.3.2 РЭ).

При поверке модуля давления с ВПИ менее 25кПа рекомендуется использовать усреднение показаний равное 5, для этого следует нажать клавишу «Вперед» или «Ввод» на строке «УСРЕДНЕНИЕ».



Появится меню выбора значения усреднения:



Снимать показания следует не ранее, чем через 15 секунд после изменения давления.

6.3.1.2 Основная приведенная погрешность измерения давления определяется по формуле:

$$U_d = \frac{R_{\text{изм}} - R_{\text{э}}}{R_{\text{впи}} - R_{\text{нпи}}} \cdot 100\%, \quad (1)$$

где

$R_{\text{изм}}$ – показания модуля давления при прямом (обратном) ходе;

$R_{\text{впи}}$ – верхний предел измерений (ВПИ) выбранного диапазона (поддиапазона) модуля давления;

$R_{\text{нпи}}$ – нижний предел измерений (НПИ) выбранного диапазона (поддиапазона) модуля давления;

$R_{\text{э}}$ – показания эталона;

$R_{\text{э}}$, $R_{\text{изм}}$, $R_{\text{впи}}$, $R_{\text{нпи}}$ должны быть выражены в одних и тех же единицах измерения давления.

Основная приведенная погрешность определяется как при прямом, так и при обратном ходе.

Калибратор считается годным, если основная погрешность при измерении давления не превышает допускаемых значений, указанных в РЭ и в приложении Г.

6.3.1.3 После определения основной приведенной погрешности в режиме измерения давления модуля на диапазоне, равном ВПИ, выбрать следующий поддиапазон измерений данного модуля согласно руководства по эксплуатации и повторить операции по п.п. 6.3.1.2, 6.3.1.3.

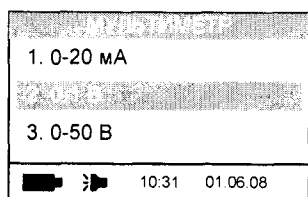
Следует повторить указанные операции для всех поддиапазонов модуля давления.

6.3.2 Определение основной погрешности измерения напряжения постоянного тока

Определение основной погрешности измерения напряжения постоянного тока производится методом сличения с эталонным вольтметром, подключенным согласно схеме Б.1 приложения Б.

Для этого включить калибратор нажатием клавиши «Питание/подсветка» на 1 секунду при этом на дисплее калибратора появляется главное меню:

Выбрать режим «3.МУЛЬТИМЕТР»: нажать клавишу «Ввод». После этого выбрать клавишами «Вверх», или «Вниз» пункт измерения напряжения «0-1 В» или «0-50 В» и нажать клавишу «Ввод».



После этого появится окно измерения напряжения:

U:	0,00011
	-0,00011
	0,00011
	0,00001
	0,00001

Основную погрешность измерения напряжения определять в диапазонах (0-1) В и (0-50) В при значениях напряжения равных 0, 25, 50, 75 и 100% (с допустимым отклонением от точки не более $\pm 10\%$) диапазона измерений.

Погрешность измерения напряжения в каждой точке определяется по формуле:

$$\Delta U = U_{\text{ИЗМ}} - U_{\text{Э}}, \quad (1)$$

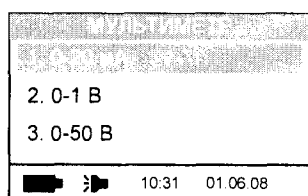
где $U_{\text{ИЗМ}}$ – значение напряжения, измеренного калибратором, В;

$U_{\text{Э}}$ – значение напряжения, измеренного эталоном, В.

6.3.3 Определение основной погрешности измерения постоянного тока

Определение основной погрешности измерения тока проводить методом сличения измеренного калибратором значения тока со значением тока, протекающего через эталонную меру электрического сопротивления согласно схеме Б.2 приложения Б.

Для установки режима измерения тока в меню «3.МУЛЬТИМЕТР» выбрать режим (0-20) мА:



и нажать клавишу «Ввод». При этом появится окно измерения тока:

I:	0,0001
	-0,0001
	0,0002
	0,0001
	0,0001

Основную погрешность измерения тока необходимо определять в диапазоне (0-20) мА при значениях тока равных 0, 25, 50, 75 и 100% (с допустимым отклонением от точки не более $\pm 10\%$) диапазона измерений.

При определении погрешности в нулевой точке тумблер S1 установить в положение 2.

Погрешность измерений тока в каждой точке определяется по формуле:

$$\Delta I = I_{\text{ИЗМ}} - I_{\text{Э}}, \quad (2)$$

где $I_{\text{ИЗМ}}$ – значение тока, измеренного калибратором, мА;

$I_{\text{Э}}$ – действительное значение тока, рассчитанное по формуле:

$$I_{\text{Э}} = \frac{U_{\text{Э}}}{R_{\text{Э}}}, \quad (3)$$

где $U_{\text{Э}}$ – показание эталонного вольтметра, В;

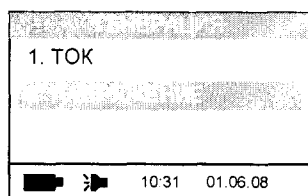
$R_{\text{Э}}$ – номинальное значение эталонной меры электрического сопротивления, Ом.

Основная погрешность измерения тока и напряжения, вычисленная по формулам (1) и (2) не должна превышать допустимых значений погрешности измерения тока или напряжения, указанных в руководстве по эксплуатации на калибратор и в приложении Г.

6.3.4 Определение основной погрешности воспроизведения напряжения постоянного тока

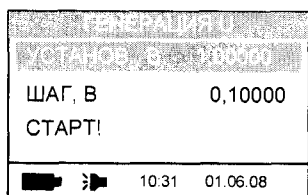
6.3.4.1 Определение основной погрешности проводить методом измерения воспроизводимых калибратором значений напряжения с помощью эталонного вольтметра, подключенного согласно схеме В.1 приложения В.

6.3.4.2 Основную погрешность воспроизведения напряжения необходимо определять в диапазоне (0-1) В при значениях напряжения равных 0, 25, 50, 75 и 100% (с допустимым отклонением от точки не более $\pm 10\%$) диапазона воспроизведения. Для работы калибратора в режиме воспроизведения напряжения следует установить курсор на пункте «4.ГЕНЕРАЦИЯ» главного меню: и нажать клавишу «Ввод». Далее необходимо выбрать режим «2. НАПРЯЖЕНИЕ»:

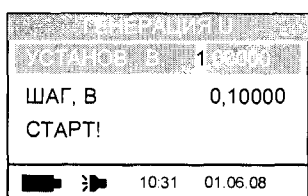


и нажать клавишу «Ввод».

6.3.4.3 Для ввода значения воспроизводимой величины установить курсор на верхней строке:

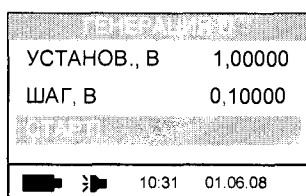


и нажать клавишу «Ввод» (появится курсор в виде подсвечивания):

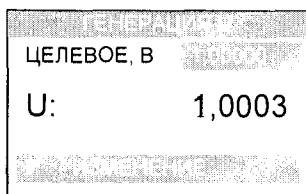


6.3.4.4 Изменение значения воспроизводимого напряжения производится клавишами «Вверх», «Вниз» или цифровыми клавишами, редактируемый разряд значения воспроизводимого напряжения изменяется при помощи клавиш «Назад» и «Вперёд». После завершения редактирования значения воспроизводимой величины нажать клавишу «Ввод».

6.3.4.5 Для начала воспроизведения напряжения установить курсор на пункт «СТАРТ!»:



и нажать клавишу «Ввод». Калибратор переходит в режим воспроизведения напряжения:



В верхней строке отображается установленное («Целевое») значение воспроизводимого напряжения, а в нижней – измеренное значение. Показания вольтметра следует фиксировать не ранее, чем через 15 секунд после задания воспроизводимого значения напряжения.

6.3.4.6 Погрешность воспроизведения напряжения в каждой точке определяется по формуле:

$$\Delta U_B = U_{\text{ВИЗМ}} - U_{\text{ВЭ}}, \quad (4)$$

где $U_{\text{ВИЗМ}}$ – значение воспроизводимого калибратором напряжения, В;

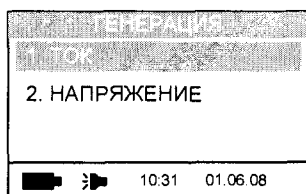
$U_{\text{ВЭ}}$ – значение напряжения, измеренного эталонным вольтметром, В.

6.3.5 Определение основной погрешности в режиме воспроизведение постоянного тока

6.3.5.1 Определение основной погрешности проводить методом измерения воспроизводимых калибратором значений тока с помощью эталонной меры электрического сопротивления и эталонного вольтметра согласно схеме В.1 приложения В.

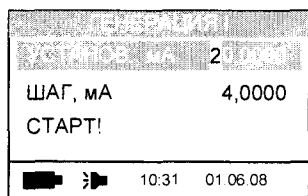
6.3.5.2 Основную погрешность воспроизведения тока необходимо определять в диапазоне (0-20) мА при значениях тока равных 0, 25, 50, 75 и 100% (с допустимым отклонением от точки не более $\pm 10\%$) диапазона воспроизведения.

Для работы калибратора в режиме воспроизведения тока следует установить курсор на пункте «4.ГЕНЕРАЦИЯ» главного меню: и нажать клавишу «Ввод». Выбрать режим «1. ТОК»:



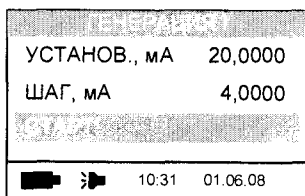
и нажать клавишу «Ввод».

6.3.5.3 В окне воспроизведения тока для ввода значения воспроизводимой величины установить курсор на верхней строке и нажать клавишу «Ввод» (появится курсор в виде подсвечивания):

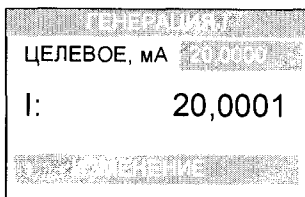


6.3.5.4 Изменение значения воспроизводимого тока производится клавишами «Вверх», «Вниз» или цифровыми клавишами, редактируемый разряд значения воспроизводимого тока изменяется клавишами «Назад» и «Вперед». После редактирования значения воспроизводимой величины необходимо нажать клавишу «Ввод».

6.3.5.5 Для начала воспроизведения тока установить курсор на пункт «СТАРТ!»:



и нажать клавишу «Ввод». При этом калибратор переходит в режим воспроизведения тока:



В верхней строке отображается установленное («Целевое») значение воспроизводимого тока, а в нижней – измеренное значение. Показания вольтметра следует фиксировать не ранее, чем через 15 секунд после начала воспроизведения тока.

Погрешность воспроизведения тока в каждой точке определяют по формуле:

$$\Delta I_{ВЭ} = I_{ВЭМ} - I_{ВЭ}, \quad (5)$$

где $I_{ВЭМ}$ – значение воспроизводимого калибратором тока, мА;

$I_{ВЭ}$ – действительное значение тока, рассчитанное по формуле

$$I_{ВЭ} = \frac{U_{Э}}{R_{Э}}, \quad (6)$$

где $U_{Э}$ – показание эталонного вольтметра, В;

$R_{Э}$ – номинальное значение эталонной меры электрического сопротивления, Ом.

Основная погрешность воспроизведения тока и напряжения, вычисленная по формулам 4 и 5 не должна превышать допускаемых значений погрешности, указанных в руководстве по эксплуатации на калибратор и в приложении Г.

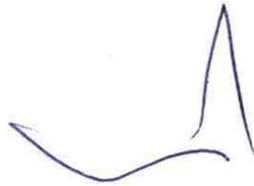
7 Оформление результатов поверки

7.1 Результаты определения метрологических характеристик заносятся в таблицы 1 – 5, формы которых приведены в приложении А.

7.2 В случае положительных результатов поверки оформляют свидетельство о поверке по в соответствии с приказом Минпромторга № 1815 от 02.07.2015.

7.3 В случае отрицательных результатов поверки, оформляют протокол с указанием полученных результатов, определяют и устраняют причины отрицательных результатов и повторяют поверку манометра. При наличии повторно отрицательных результатов оформляют извещение о непригодности манометра в соответствии с приказом Минпромторга № 1815 от 02.07.2015.

Начальник лаборатории 207.2



Гончаров А. И.

Приложение А

(рекомендуемое)

Таблица А.1 – Результаты наблюдений и определения основной погрешности в режиме измерения напряжения постоянного тока, диапазон (0-1) В

Напряжение, измеренное эталоном, В		Измеренное калибратором значение напряжения, В	Погрешность, В	Предел допускаемой основной погрешности, В	Отметка о соответствии
$U_{Э}$		$U_{ИЗМ}$	$\Delta U = U_{ИЗМ} - U_{Э}$	$\Delta U_{ДОП}$	
0%					
25%					
50%					
75%					
100%					

Значения ΔU не превышают предела (0,02% ИВ+0,0001 В)

ПОВЕРИТЕЛЬ _____ « ____ » _____

ЗАКЛЮЧЕНИЕ: годен/не годен к эксплуатации

Таблица А.2 – Результаты наблюдений и определения основной погрешности в режиме измерения напряжения постоянного тока, диапазон (0-50) В

Напряжение, измеренное эталоном, В		Измеренное калибратором значение напряжения, В	Погрешность, В	Предел допускаемой основной погрешности, В	Отметка о соответствии
$U_{Э}$		$U_{ИЗМ}$	$\Delta U = U_{ИЗМ} - U_{Э}$	$\Delta U_{ДОП}$	
0%					
25%					
50%					
75%					
100%					

Значения ΔU не превышают предела (0,04 % ИВ+0,002 В)

ПОВЕРИТЕЛЬ _____ « ____ » _____

ЗАКЛЮЧЕНИЕ: годен/не годен к эксплуатации

Таблица А.3 – Результаты наблюдений и определения основной погрешности в режиме измерения постоянного тока, диапазон (0-22) мА

Действительное (расчётное) значение тока, мА		Измеренное калибратором значение тока, мА	Погрешность, мА	Предел допускаемой основной погрешности, мА	Отметка о соответствии
$I_{\text{Э}}$		$I_{\text{ИЗМ}}$	$\Delta I = I_{\text{ИЗМ}} - I_{\text{Э}}$	$\Delta I_{\text{ДОП}}$	
0%					
25%					
50%					
75%					
100%					

Значения ΔI не превышают предела $\pm(0,0075 \% \text{ ИВ} + 0,00 \text{ мА})$ при токе

ПОВЕРИТЕЛЬ _____ « ____ » _____

ЗАКЛЮЧЕНИЕ: годен/не годен к эксплуатации

Таблица А.4 – Результаты наблюдений и определения основной погрешности в режиме воспроизведения напряжения постоянного тока, диапазон (0-1) В

Воспроизводимое напряжение, В		Действительное значение напряжения, В	Погрешность, В	Допускаемая основная погрешность при воспроизведении напряжения, В	Отметка о соответствии
$U_{\text{ВИЗМ}}$		$U_{\text{ВЭ}}$	$\Delta U_{\text{В}} = U_{\text{ВИЗМ}} - U_{\text{ВЭ}}$	$\Delta U_{\text{ВДОП}}$	
0%					
25%					
50%					
75%					
100%					

Значения ΔU не превышают предела $\pm(0,0 \% \text{ ИВ} + 0,0002 \text{ В})$

ПОВЕРИТЕЛЬ _____ « ____ » _____

ЗАКЛЮЧЕНИЕ: годен/не годен к эксплуатации

Таблица А.5 – Результаты наблюдений и определения основной погрешности в режиме воспроизведения постоянного тока, диапазон (0-22) мА

Воспроизводимый ток, мА	Действительное (расчётное) значение тока, мА	Погрешность, мА	Допускаемая основная погрешность при воспроизведении тока, мА	Отметка о соответствии
$I_{визм}$	$I_{вэ}$	$\Delta I_{\Gamma} = I_{визм} - I_{вэ}$	$\Delta I_{вдоп}$	
0%				
25%				
50%				
75%				
100%				

Значения ΔI не превышают предела $\pm(0,02\%I_{в} + 0,001\text{мА})$

ПОВЕРИТЕЛЬ _____ « ____ » _____

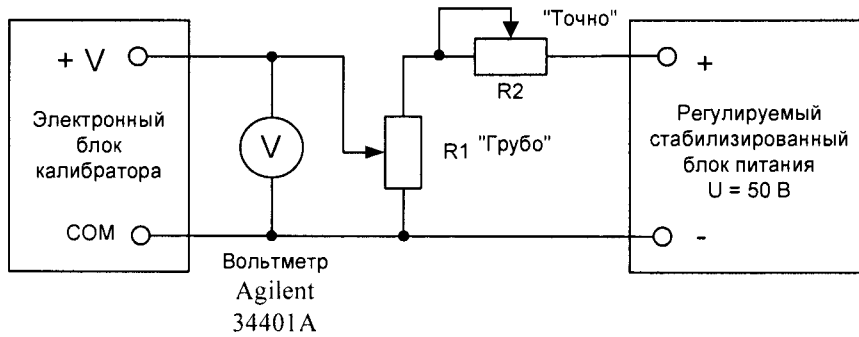
ЗАКЛЮЧЕНИЕ: годен/не годен к эксплуатации

ОБЩЕЕ ЗАКЛЮЧЕНИЕ _____

ПОВЕРИТЕЛЬ _____ « ____ » _____

Приложение Б

(обязательное)

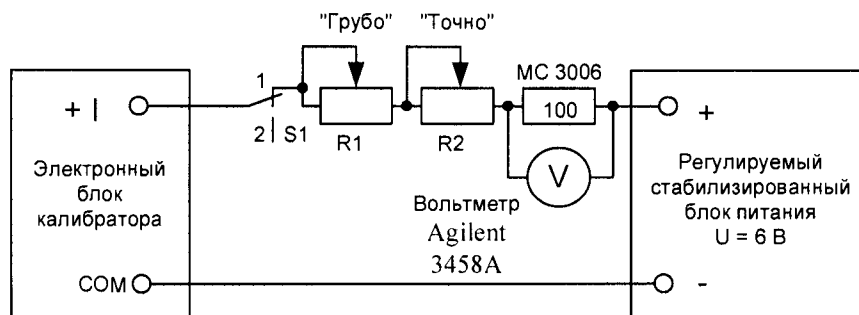


R_1 , R_2 – проволочные переменные резисторы для грубой и точной регулировки.

$R_1 = 10\text{-}47\text{ кОм}$

$R_2 = 100\text{-}470\text{ Ом}$

Рисунок Б.1 – Схема поверки калибратора в режиме измерения напряжения



R_1 , R_2 – проволочные переменные резисторы для грубой и точной регулировки.

$R_1 = 3\text{-}10\text{ кОм}$

$R_2 = 100\text{-}470\text{ Ом}$

S_1 – тумблер (положение 2 – проверка нуля)

Рисунок Б.2 – Схема поверки калибратора в режиме измерения тока

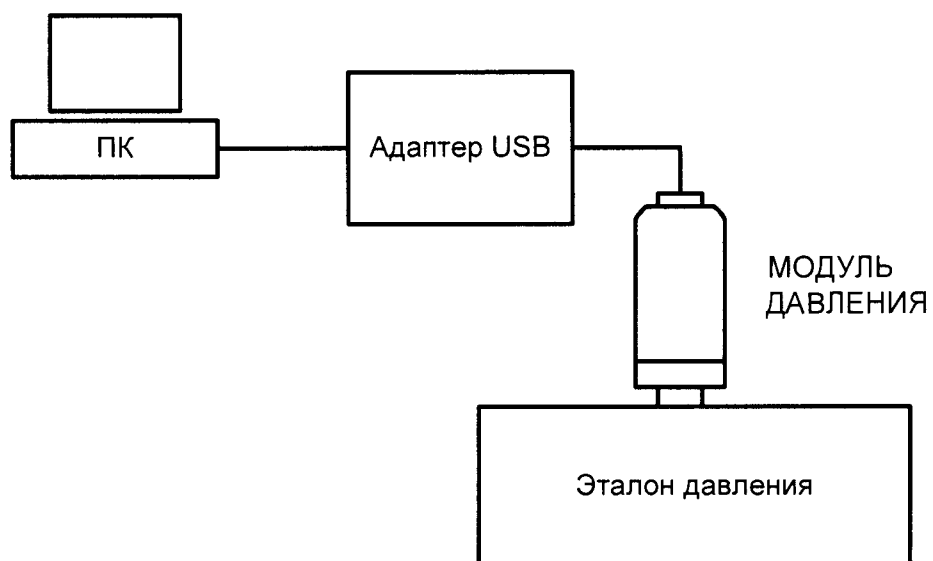


Схема поверки модуля давления в режиме измерения давления в составе поверочной измерительной лабораторной установки

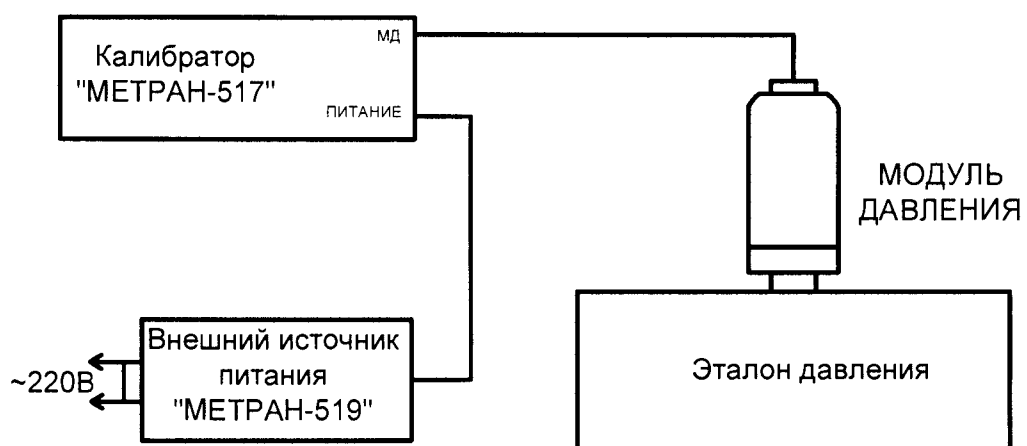
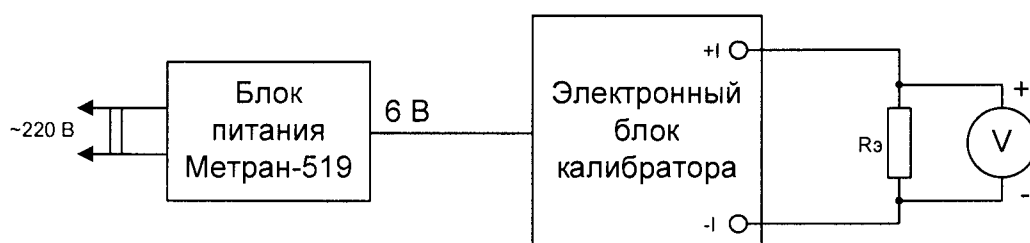


Рисунок Б.3 – Схема поверки модуля давления в режиме измерения давления в составе калибратора давления

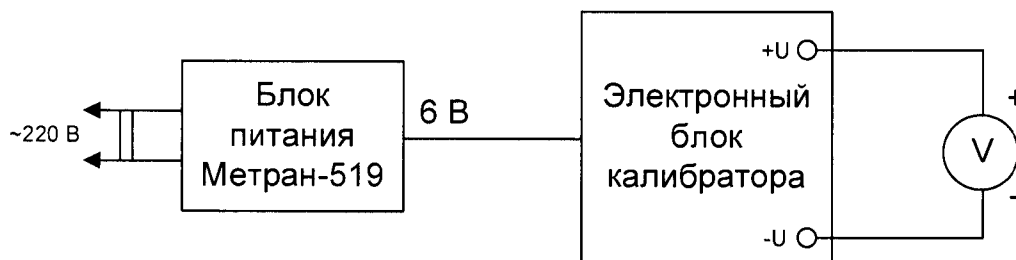
Приложение В

(обязательное)



R_3 – эталонная мера электрического сопротивления МС 3006, 100 Ом
V – вольтметр вольтметр Agilent34401A.

Рисунок В. 1 – Схема поверки калибратора в режиме генерации тока



V – вольтметр Agilent34401A

Рисунок В. 2 – Схема поверки калибратора в режиме генерации напряжения

Приложение Г

(обязательное)

Пределы допускаемой основной погрешности измерения и воспроизведения постоянного тока, напряжения постоянного тока и число разрядов индикации калибратора приведены в таблице Г.1.

Таблица Г.1

Наименование показателя		Пределы допускаемой основной погрешности, не более
В режиме измерения		
Ток, мА	от 0 до 22	$\pm(0,01\%ИВ+0,001 \text{ мА})$
Напряжение, В	от 0 до 1	$\pm(0,02\%ИВ+0,0001 \text{ В})$
	от 0 до 50	$\pm(0,04\%ИВ+0,002 \text{ В})$
В режиме воспроизведения		
Ток, мА	от 0 до 22	$\pm(0,02\%ИВ+0,001 \text{ мА})$
Напряжение, В	от 0 до 1	$\pm(0,02\%ИВ+0,0002 \text{ В})$
Примечания:		
1. Основная погрешность измерений и генерации электрических сигналов при $(20\pm 2) \text{ }^\circ\text{C}$.		
2. ИВ - значение измеряемой величины.		

Пределы допускаемой основной погрешности модулей давления в зависимости от кода погрешности представлены в таблице Г.2

Таблица Г.2

Диапазон измерения давления	Форма выражения погрешности	Пределы допускаемой основной погрешности в зависимости от кода погрешности, не более				
		А	В	С	Д	Е
от 0 до 40% ВПИ	γ	$\pm 0,008\%$ ВПИ	$\pm 0,01\%$ ВПИ	$\pm 0,012\%$ ВПИ	$\pm 0,016\%$ ВПИ	$\pm 0,02\%$ %ВПИ
свыше 40% ВПИ до 100% ВПИ	δ	$\pm 0,02\%$ ИВ	$\pm 0,025\%$ ИВ	$\pm 0,03\%$ ИВ	$\pm 0,04\%$ ИВ	$\pm 0,05\%$ ИВ
Примечания:						
1. Основная погрешность измерений давления при $(20\pm 2) \text{ }^\circ\text{C}$ включает нелинейность, гистерезис и повторяемость.						
2. ВПИ – верхний предел измерений модуля давления.						
3. ИВ - значение измеряемой величины.						
4. γ – пределы допускаемой приведенной основной погрешности.						
5. δ – пределы допускаемой относительной основной погрешности.						

