

УТВЕРЖДАЮ  
Технический директор ООО «ИЦРМ»



 М.С. Казаков

11 2016 г.

# ИЗМЕРИТЕЛИ СОПРОТИВЛЕНИЯ ЗАЗЕМЛЕНИЯ СЕРИИ С.А 6400

Методика поверки

г. Видное  
2016

## ВВЕДЕНИЕ

Настоящая методика предусматривает методы и средства проведения первичной и периодической проверок измерителей сопротивления заземления серии С.А 6400, изготавливаемых фирмой «Chauvin-Arnoux», Франция.

Измерители сопротивления заземления серии С.А 6400 (далее – измерители) предназначены для измерения сопротивления заземления, сопротивления постоянного тока, силы переменного тока, расчета удельного сопротивления грунта.

Межповерочный интервал – 2 года.

Допускается проведение первичной проверки измерителей при выпуске из производства до ввода в эксплуатацию на основании выборки по ГОСТ Р ИСО 2859-10-2008.

Периодическая проверка средств измерений в случае их использования для измерений меньшего числа величин или на меньшем числе поддиапазонов измерений, по отношению к указанным в разделе «Метрологические и технические характеристики» Описания типа, допускается на основании письменного заявления владельца приборов, оформленного в произвольной форме. Соответствующая запись должна быть сделана в свидетельстве о проверке приборов.

## 1 ОПЕРАЦИИ ПОВЕРКИ

1.1 При проверке выполняются операции, указанные в таблице 1.

1.2 При получении отрицательных результатов при выполнении любой из операций проверка прекращается и прибор бракуется.

Таблица 1 – Операции проверки

Наименование операции	Номер пункта методики проверки	Проведение операции при	
		первичной проверке	периодической проверке
1. Внешний осмотр	7.2	Да	Да
2. Опробование	7.3	Да	Да
3. Определение пределов допускаемой абсолютной погрешности измерений сопротивления заземления	7.4	Да	Да
4. Определение пределов допускаемой абсолютной погрешности измерений сопротивления постоянного тока	7.5	Да	Да
5. Определение пределов допускаемой абсолютной погрешности измерений силы переменного тока	7.6	Да	Да

Таблица 2 – Операции проверки для модификаций

Модификация	Необходимость проведения проверки по пунктам			
	7.2 – 7.3	7.4	7.5	7.6
С.А 6416	Да	Да	Нет	Да
С.А 6417	Да	Да	Нет	Да
С.А 6421	Да	Да	Нет	Нет
С.А 6423	Да	Да	Нет	Нет
С.А 6460	Да	Да	Нет	Нет
С.А 6462	Да	Да	Нет	Нет
С.А 6470N	Да	Да	Да	Нет

Модификация	Необходимость проведения поверки по пунктам			
	7.2 – 7.3	7.4	7.5	7.6
С.А 6471	Да	Да	Да	Нет
С.А 6472	Да	Да	Да	Нет
С.А 6474	Да	Да	Нет	Нет

## 2 СРЕДСТВА ПОВЕРКИ

2.1 При проведении поверки должны применяться средства измерений, перечисленные в таблицах 3 и 4.

2.2 Допускается применять другие средства измерений, обеспечивающие измерение значений соответствующих величин с требуемой точностью.

2.3. Все средства поверки должны быть исправны, поверены и иметь свидетельства (отметки в формулярах или паспортах) о поверке.

Таблица 3 – Эталонные средства поверки

Номер пункта методики поверки	Тип средства поверки
7.2, 7.3	Визуально
7.4	Магазин электрического сопротивления МС-6-01/3. Диапазон воспроизведения электрического сопротивления от 0,1 Ом до 111,111 кОм. Класс точности 0,5.
7.5	Магазин сопротивления Р4831. Диапазон воспроизведения электрического сопротивления от 0,021 до 111111,1 Ом. Класс точности 0,02.
7.6	Калибратор многофункциональный Fluke 5520А. Диапазон воспроизведения силы постоянного тока от 0 до 20,5 А (до 1000 А с токовой катушкой). Пределы допускаемой основной погрешности $\pm 0,01$ %. Диапазон воспроизведения силы переменного тока от 0 до 20,5 А (до 1000 А с токовой катушкой). Пределы допускаемой основной погрешности $\pm 0,025$ %.

Таблица 4 – Вспомогательные средства поверки

Измеряемая величина	Диапазон измерений	Класс точности, погрешность	Тип средства поверки
Температура	от 0 до 50 °С	$\pm 1$ °С	Термометр ртутный стеклянный лабораторный ТЛ-4
Давление	от 80 до 106 кПа	$\pm 200$ Па	Барометр-анероид метеорологический БАММ-1
Влажность	от 10 до 100 %	$\pm 1$ %	Психрометр аспирационный М-34-М

## 3 ТРЕБОВАНИЯ К КВАЛИФИКАЦИИ ПОВЕРИТЕЛЕЙ

К проведению поверки допускаются поверители из числа сотрудников организаций, аккредитованных на право проведения поверки в соответствии с действующим законодательством РФ, изучившие настоящую методику поверки, руководство по эксплуатации на поверяемое средство измерений и имеющие стаж работы по данному виду измерений не менее 1 года.

## 4 ТРЕБОВАНИЯ БЕЗОПАСНОСТИ

К проведению поверки допускаются лица, изучившие руководство по эксплуатации прибора и прошедшие проверку знаний правил техники безопасности и эксплуатации электроустановок напряжением до 1 кВ.

## 5 УСЛОВИЯ ПРОВЕДЕНИЯ ПОВЕРКИ

При проведении поверки должны соблюдаться следующие условия:

- температура окружающего воздуха ( $23 \pm 3$ ) °С;
- относительная влажность от 45 до 55 %;
- атмосферное давление от 84 до 106 кПа или от 630 до 795 мм. рт. ст.;
- напряжение питания переменного тока ( $220,0 \pm 2,2$ ) В частотой ( $50,0 \pm 0,5$ ) Гц.

## 6 ПОДГОТОВКА К ПОВЕРКЕ

Перед поверкой должны быть выполнены следующие подготовительные работы:

1. Проверены документы, подтверждающие электрическую безопасность.
2. Проведены технические и организационные мероприятия по обеспечению безопасности проводимых работ в соответствии с ГОСТ 12.2.007.0-75 и ГОСТ 12.2.007.3-75.
3. Средства измерения, используемые при поверке, поверены и подготовлены к работе согласно их руководствам по эксплуатации.

## 7 ПРОВЕДЕНИЕ ПОВЕРКИ

### 7.1 Метрологические характеристики, подлежащие определению

Таблица 5 – Метрологические характеристики измерителей С.А 6416, С.А 6417 в режиме измерения сопротивления заземления

Диапазон измерений, Ом	Разрешение, Ом (е.м.р.)	Пределы допускаемой абсолютной погрешности измерений, Ом
от 0,010 до 0,099	0,001	$\pm(0,015 \cdot \text{Ризм.} + 0,01)$
от 0,10 до 0,99	0,01	$\pm(0,015 \cdot \text{Ризм.} + 0,02)$
от 1,0 до 49,9	0,1	$\pm(0,015 \cdot \text{Ризм.} + 0,1)$
от 50,0 до 99,5	0,5	$\pm(0,02 \cdot \text{Ризм.} + 0,5)$
от 100 до 199	1	$\pm(0,03 \cdot \text{Ризм.} + 1)$
от 200 до 395	5	$\pm(0,05 \cdot \text{Ризм.} + 5)$
от 400 до 590	10	$\pm(0,1 \cdot \text{Ризм.} + 10)$
от 600 до 1150	50	$\pm 0,2 \cdot \text{Ризм.}$
от 1200 до 1500	50	$\pm 0,25 \cdot \text{Ризм.}$

где Ризм. – измеренное значение сопротивления, Ом

Таблица 6 – Метрологические характеристики измерителей С.А 6416, С.А 6417 в режиме измерения силы переменного тока (50 Гц)

Диапазон измерений, А	Разрешение, А (е.м.р.)	Пределы допускаемой абсолютной погрешности измерений, А
от 0,000200 до 0,000999	0,000001	$\pm(0,02 \cdot \text{Изм.} + 0,00005)$
от 0,00100 до 0,00999	0,00001	
от 0,0100 до 0,0999	0,0001	$\pm(0,02 \cdot \text{Изм.} + 0,0001)$
от 0,100 до 0,990	0,001	$\pm(0,02 \cdot \text{Изм.} + 0,001)$

Диапазон измерений, А	Разрешение, А (е.м.р.)	Пределы допускаемой абсолютной погрешности измерений, А
от 1,00 до 39,99	0,01	$\pm(0,02 \cdot \text{Изм.} + 0,01)$
где Изм. – измеренное значение силы тока, А		

Таблица 7 – Метрологические характеристики измерителей С.А 6421 в режиме измерения сопротивления заземления

Наименование характеристики	Значение
Диапазон измерений, Ом	от 0,5 до 1000
Пределы допускаемой линейно-приведенной погрешности измерений сопротивления заземления, %	$\pm 6$
Примечание: длина шкалы прибора 77 мм	

Таблица 8 – Метрологические характеристики измерителей С.А 6423 в режиме измерения сопротивления заземления

Диапазон измерений, Ом	Разрешение, Ом (е.м.р.)	Пределы допускаемой основной абсолютной погрешности измерений, Ом
от 0,00 до 19,99	0,01	$\pm(0,02 \cdot \text{Ризм.} + 0,01)$
от 20,0 до 199,9	0,1	$\pm(0,02 \cdot \text{Ризм.} + 0,1)$
от 200 до 1999	1	$\pm(0,02 \cdot \text{Ризм.} + 3)$
где Ризм. – измеренное значение сопротивления, Ом.		

Таблица 9 – Метрологические характеристики измерителей С.А 6460, С.А 6462 в режиме измерения сопротивления заземления

Диапазон измерений, Ом	Разрешение, Ом (е.м.р.)	Пределы допускаемой основной абсолютной погрешности измерений, Ом
от 0,00 до 19,99	0,01	$\pm(0,02 \cdot \text{Ризм.} + 0,01)$
от 20,0 до 199,9	0,1	$\pm(0,02 \cdot \text{Ризм.} + 0,1)$
от 200 до 1999	1	$\pm(0,02 \cdot \text{Ризм.} + 3)$
где Ризм. – измеренное значение сопротивления, Ом.		

Таблица 10 – Метрологические характеристики измерителей С.А 6470N, С.А 6471 в режиме измерения сопротивления постоянного тока

Диапазон измерений, Ом	Разрешение, Ом (е.м.р.)	Пределы допускаемой основной абсолютной погрешности измерений, Ом
<b>Двухпроводная схема подключения</b>		
от 0,12 до 9,99	0,01	$\pm(0,02 \cdot \text{Ризм.} + 0,02)$
от 10,0 до 99,9	0,1	$\pm(0,02 \cdot \text{Ризм.} + 0,2)$
от 100 до 999	1	$\pm(0,02 \cdot \text{Ризм.} + 2)$
от 1000 до 9990	10	$\pm(0,02 \cdot \text{Ризм.} + 20)$
от 10000 до 99900	100	$\pm(0,02 \cdot \text{Ризм.} + 200)$
<b>Четырехпроводная схема подключения</b>		
от 0,020 до 9,999	0,001	$\pm(0,02 \cdot \text{Ризм.} + 0,002)$
от 10,00 до 99,99	0,01	$\pm(0,02 \cdot \text{Ризм.} + 0,02)$
от 100,0 до 999,9	0,1	$\pm(0,02 \cdot \text{Ризм.} + 0,2)$
от 1000 до 9999	1	$\pm(0,02 \cdot \text{Ризм.} + 2)$
от 10000 до 99990	10	$\pm(0,02 \cdot \text{Ризм.} + 20)$
где Ризм. – измеренное значение сопротивления, Ом.		

Таблица 11 – Метрологические характеристики измерителей С.А 6470N, С.А 6471 в режиме измерения сопротивления заземления

Диапазон измерений, Ом	Разрешение, Ом (е.м.р.)	Пределы допускаемой основной абсолютной погрешности измерений, Ом
<b>Трехпроводная схема измерений</b>		
от 0,09 до 9,99	0,01	$\pm(0,02 \cdot R_{\text{изм.}} + 0,01)$
от 10,0 до 99,9	0,1	$\pm(0,02 \cdot R_{\text{изм.}} + 0,1)$
от 100 до 999	1	$\pm(0,02 \cdot R_{\text{изм.}} + 1)$
от 1000 до 9990	10	$\pm(0,02 \cdot R_{\text{изм.}} + 10)$
от 10000 до 99900	100	$\pm(0,02 \cdot R_{\text{изм.}} + 100)$
<b>Четырехпроводная схема измерений</b>		
от 0,011 до 9,999	0,001	$\pm(0,02 \cdot R_{\text{изм.}} + 0,001)$
от 10,00 до 99,99	0,01	$\pm(0,02 \cdot R_{\text{изм.}} + 0,01)$
от 100,0 до 999,9	0,1	$\pm(0,02 \cdot R_{\text{изм.}} + 0,1)$
от 1000 до 9999	1	$\pm(0,02 \cdot R_{\text{изм.}} + 1)$
от 10000 до 99990	10	$\pm(0,02 \cdot R_{\text{изм.}} + 10)$

где  $R_{\text{изм.}}$  – измеренное значение сопротивления, Ом.

Таблица 12 – Метрологические характеристики измерителей С.А 6471 в режиме измерения сопротивления заземления методом двух клещей

Диапазон измерений, Ом	Разрешение, Ом (е.м.р.)	Пределы допускаемой основной абсолютной погрешности измерений, Ом
<b>Модификация клещей С182</b>		
от 0,10 до 9,99	0,01	$\pm(0,1 \cdot R_{\text{изм.}} + 0,01)$
от 10,0 до 99,9	0,1	$\pm(0,1 \cdot R_{\text{изм.}} + 0,1)$
от 100 до 500	1	$\pm(0,1 \cdot R_{\text{изм.}} + 1)$
<b>Модификация клещей MN82</b>		
от 0,10 до 9,99	0,01	$\pm(0,2 \cdot R_{\text{изм.}} + 0,02)$
от 10,0 до 99,9	0,1	$\pm(0,2 \cdot R_{\text{изм.}} + 0,2)$
от 100 до 500	1	$\pm(0,2 \cdot R_{\text{изм.}} + 2)$

где  $R_{\text{изм.}}$  – измеренное значение сопротивления, Ом.

Таблица 13 – Метрологические характеристики измерителей С.А 6472 в режиме измерения сопротивления постоянного тока

Диапазон измерений, Ом	Разрешение, Ом (е.м.р.)	Пределы допускаемой основной абсолютной погрешности измерений, Ом
<b>Двухпроводная схема подключения</b>		
от 0,12 до 9,99	0,01	$\pm(0,02 \cdot R_{\text{изм.}} + 0,02)$
от 10,0 до 99,9	0,1	$\pm(0,02 \cdot R_{\text{изм.}} + 0,2)$
от 100 до 999	1	$\pm(0,02 \cdot R_{\text{изм.}} + 2)$
от 1000 до 9990	10	$\pm(0,02 \cdot R_{\text{изм.}} + 20)$
от 10000 до 99900	100	$\pm(0,02 \cdot R_{\text{изм.}} + 200)$
<b>Четырехпроводная схема подключения</b>		
от 0,020 до 9,999	0,001	$\pm(0,02 \cdot R_{\text{изм.}} + 0,002)$
от 10,00 до 99,99	0,01	$\pm(0,02 \cdot R_{\text{изм.}} + 0,02)$
от 100,0 до 999,9	0,1	$\pm(0,02 \cdot R_{\text{изм.}} + 0,2)$
от 1000 до 9999	1	$\pm(0,02 \cdot R_{\text{изм.}} + 2)$
от 10000 до 99990	10	$\pm(0,02 \cdot R_{\text{изм.}} + 20)$

где  $R_{\text{изм.}}$  – измеренное значение сопротивления, Ом.

Таблица 14 – Метрологические характеристики измерителей С.А 6472 в режиме измерения сопротивления заземления

Диапазон измерений, Ом	Разрешение, Ом (е.м.р.)	Пределы допускаемой основной абсолютной погрешности измерений, Ом
<b>Трехпроводная схема измерений</b>		
от 0,09 до 9,99	0,01	$\pm(0,02 \cdot R_{\text{изм.}} + 0,01)$
от 10,0 до 99,9	0,1	$\pm(0,02 \cdot R_{\text{изм.}} + 0,1)$
от 100 до 999	1	$\pm(0,02 \cdot R_{\text{изм.}} + 1)$
от 1000 до 9990	10	$\pm(0,02 \cdot R_{\text{изм.}} + 10)$
от 10000 до 99900	100	$\pm(0,02 \cdot R_{\text{изм.}} + 100)$
<b>Четырехпроводная схема измерений</b>		
от 0,011 до 9,999	0,001	$\pm(0,02 \cdot R_{\text{изм.}} + 0,001)$
от 10,00 до 99,99	0,01	$\pm(0,02 \cdot R_{\text{изм.}} + 0,01)$
от 100,0 до 999,9	0,1	$\pm(0,02 \cdot R_{\text{изм.}} + 0,1)$
от 1000 до 9999	1	$\pm(0,02 \cdot R_{\text{изм.}} + 1)$
от 10000 до 99990	10	$\pm(0,02 \cdot R_{\text{изм.}} + 10)$

где  $R_{\text{изм.}}$  – измеренное значение сопротивления, Ом.

Таблица 15 – Метрологические характеристики измерителей С.А 6472 в режиме измерения сопротивления заземления методом двух клещей

Диапазон измерений, Ом	Разрешение, Ом (е.м.р.)	Пределы допускаемой основной абсолютной погрешности измерений, Ом
<b>Модификация клещей С182</b>		
от 0,10 до 9,99	0,01	$\pm(0,1 \cdot R_{\text{изм.}} + 0,01)$
от 10,0 до 99,9	0,1	$\pm(0,1 \cdot R_{\text{изм.}} + 0,1)$
от 100 до 500	1	$\pm(0,1 \cdot R_{\text{изм.}} + 1)$
<b>Модификация клещей MN82</b>		
от 0,10 до 9,99	0,01	$\pm(0,2 \cdot R_{\text{изм.}} + 0,02)$
от 10,0 до 99,9	0,1	$\pm(0,2 \cdot R_{\text{изм.}} + 0,2)$
от 100 до 500	1	$\pm(0,2 \cdot R_{\text{изм.}} + 2)$

где  $R_{\text{изм.}}$  – измеренное значение сопротивления, Ом.

Таблица 16 – Метрологические характеристики измерителей С.А 6472 в режиме измерения сопротивления заземления опор (совместно с измерителем С.А 6474)

Диапазон измерений, Ом	Разрешение, Ом (е.м.р.)	Пределы допускаемой основной абсолютной погрешности измерений, Ом
от 0,067 до 9,999	0,001	$\pm(0,05 \cdot R_{\text{изм.}} + 0,001)$
от 10,00 до 99,99	0,01	$\pm(0,05 \cdot R_{\text{изм.}} + 0,01)$
от 100,0 до 999,9	0,1	$\pm(0,05 \cdot R_{\text{изм.}} + 0,1)$
от 1000 до 9999	1	$\pm(0,05 \cdot R_{\text{изм.}} + 1)$
от 10000 до 99990	10	$\pm(0,05 \cdot R_{\text{изм.}} + 10)$

где  $R_{\text{изм.}}$  – измеренное значение сопротивления, Ом.

Таблица 17 – Метрологические характеристики измерителей С.А 6474 в режиме измерения сопротивления заземления опор (метод измерения силы тока)

Положение переключателя «Sensitivity»	Сила тока ( $I_{\text{SEL}}$ ), мА	Пределы допускаемой основной абсолютной погрешности измерений, Ом
S×1/10	более 10	$\pm(0,1 \cdot I_{\text{изм.}} + 4 \text{ е.м.р.})$
S×1	более 5	$\pm(0,05 \cdot I_{\text{изм.}} + 4 \text{ е.м.р.})$
S×10	более 5	$\pm(0,05 \cdot I_{\text{изм.}} + 4 \text{ е.м.р.})$

Положение переключателя «Sensitivity»	Сила тока ( $I_{SEL}$ ), мА	Пределы допускаемой основной абсолютной погрешности измерений, Ом
$S \times 10$	от 0,5 до 5	$\pm(0,15 \cdot \text{Изм.} + 10 \text{ е.м.р.})$

где Изм. – измеренное значение силы тока, А (мА).  
е.м.р. – единиц младшего разряда.

## 7.2 Внешний осмотр

При проведении внешнего осмотра должно быть установлено соответствие поверяемого прибора следующим требованиям:

1. Комплектность должна соответствовать руководству по эксплуатации.
2. Все органы управления и коммутации должны действовать плавно и обеспечивать надежность фиксации во всех позициях.
3. Не должно быть механических повреждений корпуса, лицевой панели, дисплея, органов управления. Незакрепленные или отсоединенные части прибора должны отсутствовать. Внутри корпуса не должно быть посторонних предметов. Все надписи на панелях должны быть четкими и ясными.
4. Все разъемы, клеммы и измерительные провода не должны иметь повреждений и должны быть чистыми.

При наличии дефектов поверяемый прибор бракуется и направляется в ремонт.

## 7.3 Опробование

Проверить работоспособность ЖКИ (гальванометра) и функциональных клавиш. Режимы, отображаемые на ЖКИ, при переключении режимов измерений и нажатии соответствующих клавиш, должны соответствовать требованиям руководства по эксплуатации.

При неверном функционировании прибор бракуется и направляется в ремонт.

Подтверждение соответствия программного обеспечения производить в следующем порядке:

1. В моделях С.А 6416 и С.А 6417 перевести вращающийся переключатель рода работ в положение «SET-UP». С помощью клавиш ▲ и ▼ выбрать пункт меню 12. Нажать клавишу ►. В открывшемся окне зафиксировать номер версии встроенного ПО, установленного в приборе. Он должен быть не ниже 1.0
2. В моделях С.А 6470N, С.А 6471, С.А 6472 нажать кнопку «CONFIG» и не отпуская ее перевести вращающийся переключатель рода работ в положение «SET-UP». Надпись в первой строке дисплея обозначает версию встроенного ПО, установленного в приборе. Она должен быть не ниже 1.0.

При невыполнении этих требований поверка прекращается и прибор бракуется.

## 7.4 Определение пределов допускаемой абсолютной погрешности измерений сопротивления заземления

Определение погрешности измерения сопротивления заземления для всех модификаций измерителей, кроме С.А 6474, производить методом прямого измерения поверяемым прибором сопротивления, воспроизводимого эталонной мерой – магазином электрического сопротивления МС-6-01/3.

При этом, в зависимости от схемы измерений («2-проводная схема измерений»; «3-проводная схема измерений»; «4-проводная схема измерений»; «метод токовых клещей»), используемой в поверяемом приборе, измерения проводить в соответствии с рисунками 1 – 4.



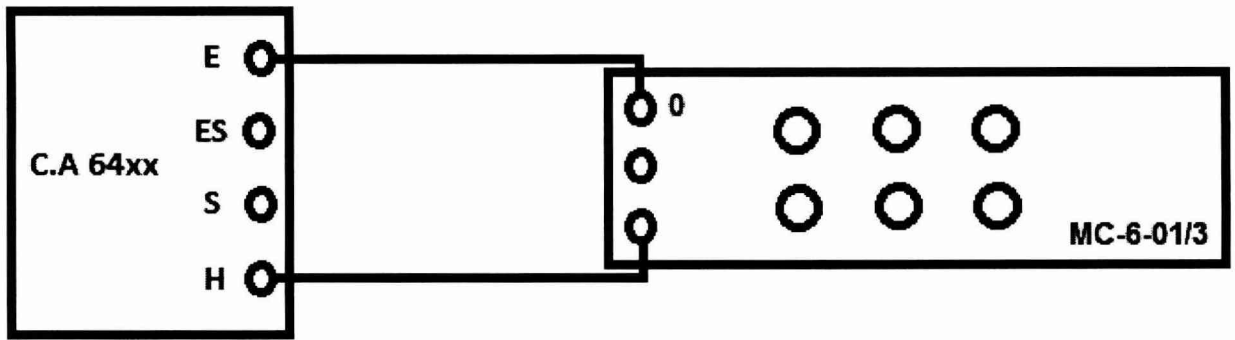


Рисунок 1 – Схема соединения приборов при определении погрешности измерений сопротивления заземления по «2-проводной схеме измерений».

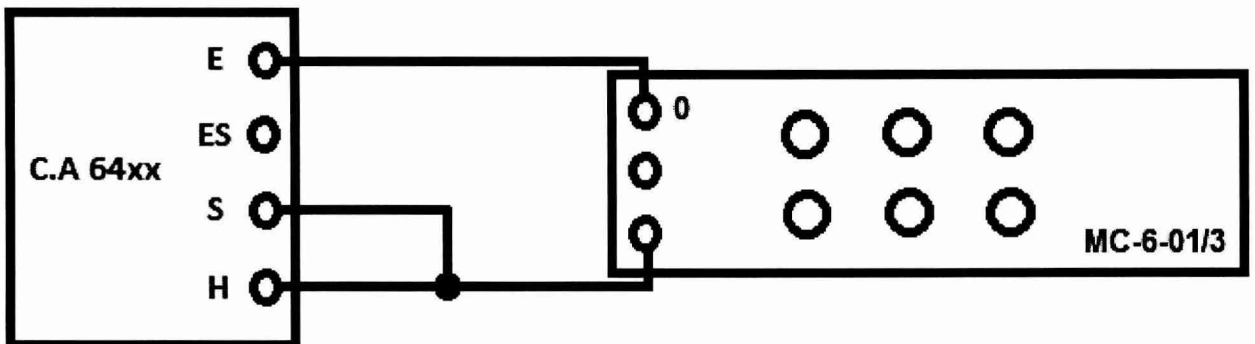


Рисунок 2 – Схема соединения приборов при определении погрешности измерений сопротивления заземления по «3-проводной схеме измерений».

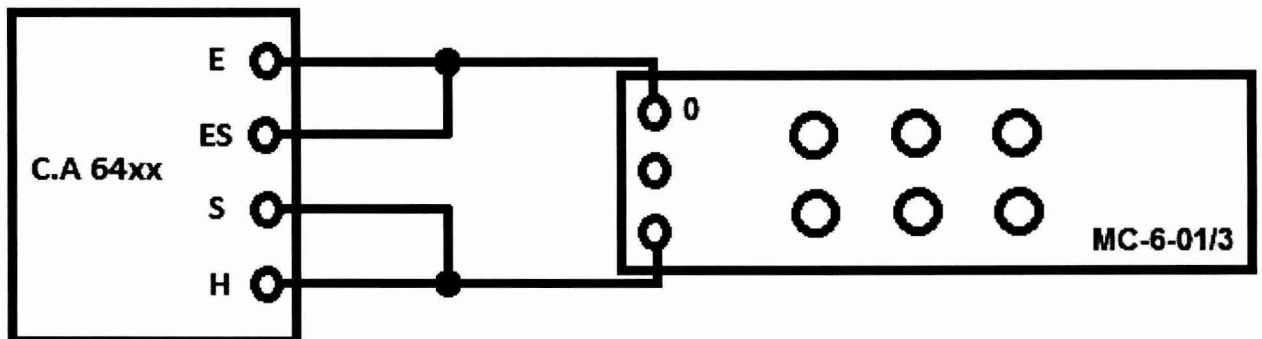


Рисунок 3 – Схема соединения приборов при определении погрешности измерений сопротивления заземления по «4-проводной схеме измерений».

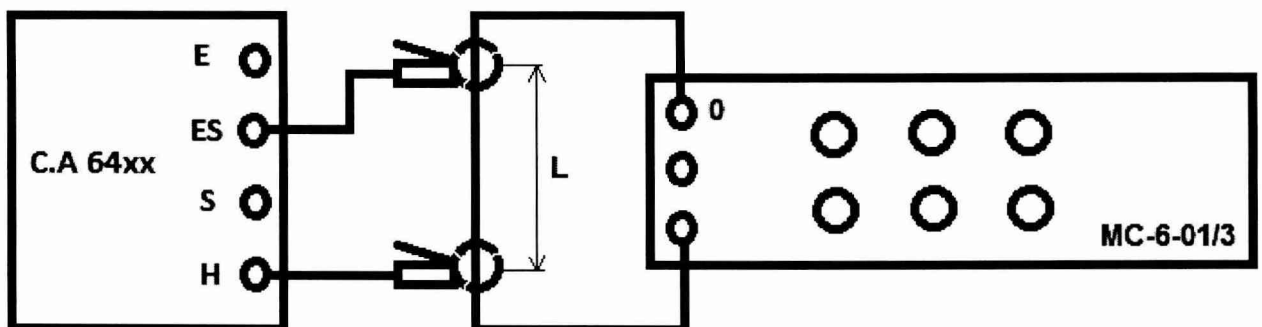


Рисунок 4 – Схема соединения приборов при определении погрешности измерений сопротивления заземления «методом токовых клещей».

При определении погрешности по схеме рисунка 4 следует учитывать минимально необходимое расстояние L между двумя токовыми клещами. Значения L приведены в таблице 18.

Таблица 18

Измеряемое сопротивление, Ом	Минимальное расстояние L для модификаций клещей, м	
	C182	MN82
от 0 до 1	0	0,1
от 1 до 5	0,1	0,4
от 5 до 10	0,2	0,5
от 10 до 50	0,3	0,7
от 50 до 100	0,5	0,9
от 100 до 500	0,5	1,2

Определение погрешности проводить в следующем порядке:

1. Собрать схему измерений согласно рисункам 1 – 4.
2. Перевести поверяемый прибор в режим измерения сопротивления заземления по соответствующей схеме измерений.
3. Поочередно устанавливая на магазине значения электрического сопротивления соответствующие 10 – 15 %, 20 – 30 %, 40 – 60 %, 70 – 80 % и 90 – 100 % от верхнего значения диапазона измерений, произвести измерение сопротивления заземления и зафиксировать показания поверяемого прибора в каждой проверяемой точке.
4. Результаты поверки прибора считаются удовлетворительными, если:
  - во всех поверяемых точках пределы допускаемой погрешности, определенные по формуле:

$$\Delta R = R_x - R_0 \quad (1)$$

где:  $R_x$  – показания поверяемого прибора, Ом;

$R_0$  – номинальное значение сопротивления магазина сопротивлений, Ом;

не превышают значений, указанных в п. 7.1.

При невыполнении этих требований, прибор бракуется и направляется в ремонт.

Определение погрешности измерений сопротивления заземления для модификации С.А 6474 производить методом прямого измерения поверяемым прибором силы переменного тока, воспроизводимого эталонной мерой – калибратором многофункциональным Fluke 5520A.

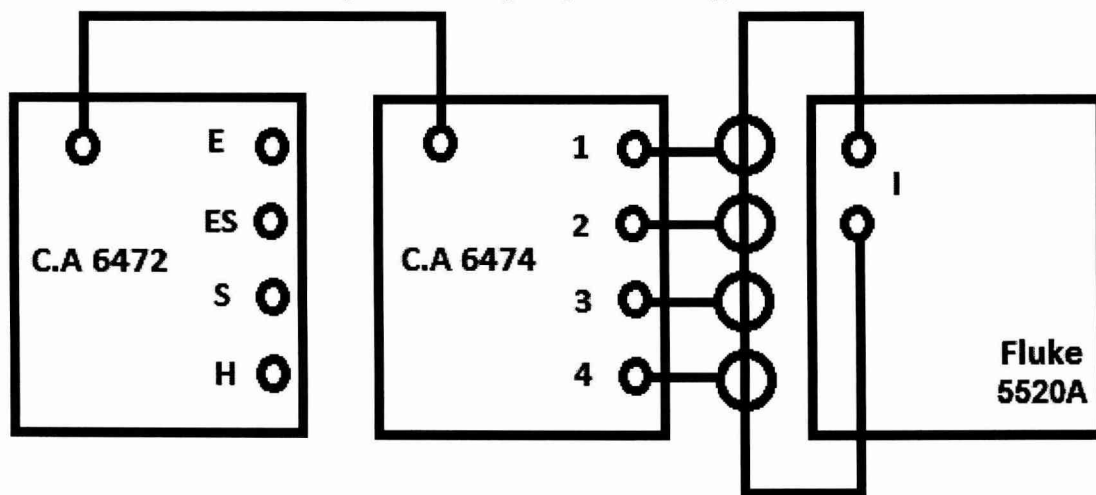


Рисунок 5 – Схема соединения приборов при определении погрешности измерений сопротивления заземления модификации С.А 6474.

Определение погрешности проводить в следующем порядке:

1. Собрать схему измерения согласно рисунку 5. Через четыре преобразователя AmpFlex из комплекта прибора С.А 6474 пропустить измерительный кабель, подключенный к калибратору Fluke 5520А.
2. Установить на приборе С.А 6472 переключатель рода работ в положение «GroundFlex».
3. Устанавливая на поверяемом приборе С.А 6474 органы управления в соответствующее положение и подавая с калибратора Fluke 5520А сигнал переменного тока соответствующей частоты в соответствии с таблицей 19, произвести измерения и зафиксировать показания поверяемого прибора в каждой проверяемой точке.
4. Результаты поверки прибора считаются удовлетворительными, если:  
- во всех проверяемых точках пределы допускаемой погрешности, определенные по формуле:

$$\Delta I = I_X - I_0 \quad (2)$$

где:  $I_X$  – показания поверяемого прибора, А;

$I_0$  – показания калибратора, А;

не превышают значений, указанных в п. 7.1.

При невыполнении этих требований, прибор бракуется и направляется в ремонт.

Таблица 19 – Поверяемые отметки

Положение переключателя «Sensor Turns»	Положение переключателя «Sensitivity»	Сила тока, А	Частота, Гц	Положения переключателя «Input», при которых фиксируются показания
4Т	S×1/10	12	40	1, 2, 3, 4
	S×1/10	2	238	1, 2, 3, 4, 1+2
4Т	S×1	2	400	1, 2, 3, 4
	S×1	0,05	128	1, 2, 3, 4, 1+2+3
	S×10	0,2	92	1, 2, 3, 4
	S×10	0,01	317	1, 2, 3, 4, 1+2+3+4

#### 7.5 Определение пределов допускаемой абсолютной погрешности измерений сопротивления постоянного тока

Определение погрешности измерений сопротивления постоянному току проводить методом прямого измерения поверяемым прибором сопротивления, воспроизводимого эталонной мерой – магазином сопротивления Р4831.

Определение погрешности прибора проводить в точках, соответствующих 10 – 15 %, 20 – 30 %, 40 – 60 %, 70 – 80 % и 90 – 100 % от выбранного предела измерений. При этом использовать две схемы подключения: двухпроводную и четырехпроводную.

Определение погрешности проводить в следующем порядке:

1. Подключить к входу прибора магазин сопротивления с номинальным значением сопротивления, соответствующим 10 % от выбранного предела измерений.
2. Запустить процесс измерения.
3. Снять показания поверяемого прибора.
4. Провести измерения по п.п. 1 – 3 для остальных значений сопротивления.
5. Результаты поверки прибора считаются удовлетворительными, если:  
- во всех проверяемых точках пределы допускаемой погрешности, определенные по формуле:

$$\Delta R = R_X - R_0 \quad (3)$$

где:  $R_X$  – показания поверяемого прибора, Ом;

$R_0$  – номинальное значение сопротивления магазина сопротивлений, Ом;

не превышают значений, указанных в п. 7.1.

При невыполнении этих требований, прибор бракуется и направляется в ремонт.

#### 7.6 Определение пределов допускаемой абсолютной погрешности измерений силы переменного тока

Определение погрешности измерений силы переменного тока проводить методом прямого измерения поверяемым прибором силы тока, воспроизводимой эталонной мерой – калибратором многофункциональным Fluke 5520A с токовой катушкой.

Определение погрешности проводить в следующем порядке:

1. Подключить к измерительным входам прибора калибратор.
2. Перевести калибратор в режим воспроизведения силы переменного тока частотой 50 Гц.
3. Перевести поверяемый прибор в режим измерения силы переменного тока.
4. Провести измерения в точках, соответствующих 10 – 15 %, 20 – 30 %, 40 – 60 %, 70 – 80 % и 90 – 100 % от выбранного предела измерений.
5. Результаты поверки прибора считаются удовлетворительными, если:  
- во всех поверяемых точках пределы допускаемой погрешности, определенные по формуле:

$$\Delta I = I_x - I_0 \quad (4)$$

где:  $I_x$  – показания поверяемого прибора, А;

$I_0$  – показания калибратора, А;

не превышают значений, указанных в п. 7.1 настоящей Методики.

При невыполнении этих требований, прибор бракуется и направляется в ремонт.

## 8 ОФОРМЛЕНИЕ РЕЗУЛЬТАТОВ ПОВЕРКИ

При положительных результатах поверки на корпус прибора наносится знак поверки, и (или) выдается свидетельство о поверке.

При отрицательных результатах поверки прибор не допускается к дальнейшему применению, знак предыдущей поверки гасится, свидетельство о поверке аннулируется и выдается извещение о непригодности.

Начальник отдела испытаний  
ООО «ИЦРМ»



П.С. Казаков