

СОГЛАСОВАНО

Генеральный директор  
ООО «КБ Метротек»



А.Е. Седов

«\_\_» \_\_\_\_\_ 2016 г.

УТВЕРЖДАЮ

Генеральный директор  
ФГУП ЦНИИС,



А.Н. Грязев

«16» \_\_\_\_\_ 2016 г.

Устройства синхронизирующие Метроном-РТР

Методика поверки

КБМТ.468150.020 МП

## ОБЩИЕ СВЕДЕНИЯ

Настоящая методика устанавливает методы и средства первичной и периодической поверки «Устройств синхронизирующих Метроном-РТР» (далее устройств), изготавливаемых ООО "КБ Метротек", Москва.

Методика разработана в соответствии с требованиями рекомендации РМГ 51-2002 «ГСИ. Документы на методики поверки средств измерений. Основные положения». Цель поверки - определение действительных значений метрологических характеристик поверяемого устройства и предоставление документа о возможности его эксплуатации.

Поверку устройств осуществляют один раз в два года метрологические службы, аккредитованные Росаккредитацией на данные виды работ.

Требования настоящей методики поверки обязательны для метрологических служб независимо от форм собственности.

### 1. ОПЕРАЦИИ ПОВЕРКИ

1.1 При проведении поверки должны быть выполнены следующие операции поверки, указанные в табл. 1.

Таблица 1 – Операции поверки

№	Наименование операции	Пункт методики	Проведение операции при	
			первичной поверке	периодической поверке
1	Внешний осмотр	7.1	Да	Да
2	Опробование	7.2	Да	Да
3	Определение амплитуды выходных сигналов	7.3	Да	Да
4	Определение параметров низкочастотного шума МОВИ и ДВИ	7.4	Да	Да
5	Определение абсолютного смещения собственной шкалы времени (ШВ) относительно ШВ Российской Федерации UTC (SU) в режиме синхронизации по сигналам ГНСС ГЛОНАСС/GPS и автономном режиме	7.5	Да	Да

### 2. СРЕДСТВА ПОВЕРКИ

2.1 При проведении поверки должны применяться средства поверки, указанные в табл. 2.

Таблица 2 – Средства поверки

Номер пункта методики поверки	Наименование и тип средства поверки, метрологические характеристики
7.3	Осциллограф универсальный С1-108, 0-350 МГц; 10 мВ-1В/см, время нарастания переходной характеристики 1 нс; погрешность по оси X и Y - 3 %, входное сопротивление 50 Ом.
7.4, 7.5	Измеритель временных отклонений ИВО-1М: работа от внешнего и внутреннего источника синхронизации, погрешность по частоте встроенного генератора опорной частоты $5 \cdot 10^{-11}$ , среднеквадратическая относительная вариация частоты при времени измерения 100 с не более $3 \cdot 10^{-12}$ , измерение ОВИ с погрешностью не более $5 \% + Z(\tau)$ , где $\tau$ - интервал наблюдения в с, вычисление МОВИ и ДВИ.

2.2 Допускается использовать другие средства поверки с аналогичными метрологическими характеристиками.

2.3 Средства поверки должны быть исправны, поверены и иметь свидетельства о поверке.

### **3. ТРЕБОВАНИЯ К КВАЛИФИКАЦИИ**

3.1 К проведению поверки допускаются лица:

- прошедшие обучение на поверителей радиотехнических СИ и времени и частоты;
- изучившие эксплуатационную документацию поверяемого СИ;
- имеющие квалификационную группу по технике безопасности не ниже III.

### **4. ТРЕБОВАНИЯ БЕЗОПАСНОСТИ**

4.1 При поверке должны выполняться меры безопасности, указанные в руководствах и инструкциях по эксплуатации поверяемого тестера и средств поверки.

4.2 Рабочее место должно иметь соответствующее освещение.

### **5. УСЛОВИЯ ПОВЕРКИ**

5.1 При проведении поверки должны соблюдаться следующие условия:

- температура окружающей среды  $(20\pm 5)^\circ\text{C}$ ;
- относительная влажность воздуха  $(65\pm 15)\%$ ;
- атмосферное давление  $(100\pm 8)\text{кПа}$ ;
- напряжение сети питания  $(220\pm 11)\text{В}$ ;
- частота промышленной сети  $(50\pm 0,5)\text{Гц}$ .

### **6. ПОДГОТОВКА К ПОВЕРКЕ**

6.1 Перед проведением поверки проверяют наличие эксплуатационной документации и срок действия свидетельств о поверке на средства поверки.

6.2 Подготавливают к работе поверяемые устройства и средства поверки согласно разделам «Установка и включение» из руководств по эксплуатации.

В поверку устройство следует представлять с антенной и кабелем 20 м.

6.3 Включают средства поверки и прогревают их в течение времени, указанного в руководстве по эксплуатации.

### **7 ПРОВЕДЕНИЕ ПОВЕРКИ**

7.1 Внешний осмотр

7.1.1 Визуальным осмотром проверяют соответствие устройства технической документации в части комплектности, качества покрытий, фиксации регулировочных элементов, габаритных размеров, маркировки и упаковки. Проверяют также отсутствие видимых повреждений, целостность соединительных кабелей, зажимов и разъемов.

7.2 Опробование.

Опробование проводят, пользуясь руководством по эксплуатации. Проверяют номер версии встроенного программного обеспечения (ПО), высвечиваемый на странице Home экране компьютера, подключенного к порту USB Terminal. Он должен быть не ниже 4.17.

Если опробование покажет правильное функционирование устройства, приступают к поверке.

### 7.3 Определение амплитуды выходных сигналов.

Амплитудное значение импульсов выходных сигналов сигнала определяют с помощью осциллографа.

Устройство признают годным, если измеренные значения параметров выходных импульсов находятся в следующих пределах:

- для сигналов 10 МГц, на нагрузке 50 Ом,  $2,3 \pm 0,2$  В;
- для сигналов 2.048 МГц, на нагрузке 50 Ом,  $2,3 \pm 0,2$  В;

### 7.4 Определение параметров низкочастотного шума МОВИ и ДВИ.

Значения МОВИ и ДВИ выходного сигнала 2.048 МГц и 10 МГц «Устройств синхронизирующих Метроном-РТР» измеряют для устройства в исполнении «Устройство синхронизирующее Метроном-РТР» и для устройства в исполнении «Устройство синхронизирующее Метроном-РТР-S». Для измерений используют схему рис.1. Эталонный источник 10 МГц используют при отсутствии в приборе ИВО-1М возможности синхронизации по сигналу ГЛОНАСС/GPS. В качестве эталонного источника может использоваться любое устройство с выходным сигналом 2,048 МГц/10МГц/1Гц (1PPS), имеющим погрешность по частоте не хуже  $\pm 5 \cdot 10^{-11}$ .



Рисунок 1 - Схема определение параметров низкочастотного шума МОВИ и ДВИ

При измерениях пользуются руководством по эксплуатации ИВО-1М и руководством по эксплуатации поверяемого устройства. После подключения поверяемых устройств и установления синхронизации, индикаторы «Ref» на обоих устройствах должны гореть зеленым, схему выдерживают в таком состоянии не менее 12 часов для завершения подстройки опорных генераторов поверяемых устройств.

Значения МОВИ и ДВИ определяют в режиме синхронизации ИВО-1М от внешнего эталонного источника (приемника ГЛОНАСС/GPS или эталонного генератора). Измерения проводят с фильтром 10 Гц. Результаты определяют для выходных частот 2,048 МГц и 10 МГц, для нескольких интервалов наблюдения в пределах нормируемых значений, например, для 100, 1000 и 10000 с.

Устройства признают годными, если результаты измерения не превышают значений, указанных в таблице 3.

Таблица 3 – Нормируемые значения для параметров низкочастотного шума

Наименование характеристики	Значение		
	Тип опорного генератора		
	ТСХО	ОСХО	Rb
Параметры низкочастотного шума (вандера) при времени наблюдения $\tau$ в секундах:			
МОВИ, нс, не более			
в интервале наблюдения, с: $0,1 < \tau \leq 1000$	-	$0,275\tau+25$	
в интервале наблюдения, с: $\tau > 1000$	-	$0,01\tau+290$	
ДВИ, нс, не более			
в интервале наблюдения, с: $0,1 < \tau \leq 100$	-	3	
в интервале наблюдения, с: $100 < \tau \leq 1000$	-	$0,03\tau$	
в интервале наблюдения, с: $1000 < \tau \leq 10000$	-	30	

где  $\tau$  – время наблюдения в секундах.

7.5 Определение абсолютного смещения собственной шкалы времени (ШВ) относительно ШВ Российской Федерации UTC (SU) в режиме синхронизации по сигналам ГНСС ГЛОНАСС/GPS и автономном режиме

Абсолютное смещение собственной шкалы времени (ШВ) относительно ШВ Российской Федерации UTC (SU) определяют по выходному сигналу 10 МГц для устройства в исполнении «Устройство синхронизирующее Метроном-РТР», для устройства в исполнении «Устройство синхронизирующее Метроном-РТР-S» и для устройства в исполнении «Устройство синхронизирующее Метроном-РТР-N». Для измерений используют схему рис.2.

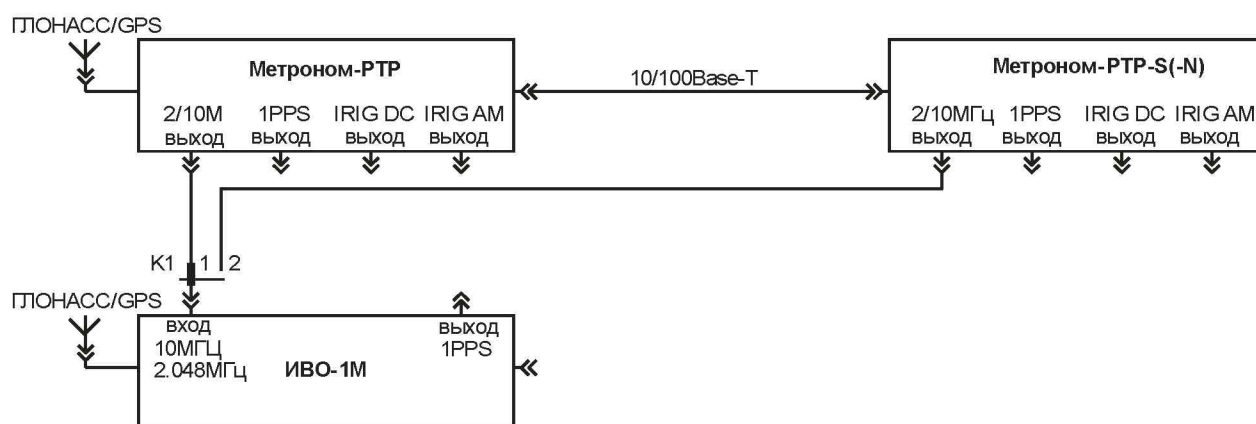


Рисунок 2 - Схема определение абсолютного смещения собственной шкалы времени (ШВ) относительно ШВ Российской Федерации UTC (SU)

При измерениях пользуются руководством по эксплуатации ИВО-1М и руководством по эксплуатации поверяемого устройства. После подключения поверяемых устройств и установления синхронизации, индикаторы «Ref» на обоих устройствах должны гореть зеленым цветом, схему выдерживают в таком состоянии не менее 12 часов для завершения подстройки опорных генераторов поверяемых устройств.

Значение абсолютного смещения собственной шкалы времени (ШВ) относительно ШВ Российской Федерации UTC (SU) в режиме синхронизации по сигналам ГНСС ГЛОНАСС/GPS определяют в режиме синхронизации ИВО-1М от сигналов ГЛОНАСС. Измерения проводят с фильтром 10 Гц. Значение погрешности определяется как значение МОВИ на интервале наблюдения 10 000 с.

Значение абсолютного смещения собственной шкалы времени (ШВ) относительно ШВ Российской Федерации UTC (SU) автономном режиме за сутки определяют при отсутствии синхронизации от сигнала ГЛОНАСС/GPS. ИВО-1М синхронизируется от сигналов ГЛОНАСС/GPS. Измерения проводят с фильтром 10 Гц. Значение погрешности определяется как значение МОВИ на интервале наблюдения 100 000 с.

Устройства признают годными, если результаты измерения не превышают значений, указанных в таблице 4.

Таблица 4 – Значение допускаемого абсолютного смещения собственной шкалы времени (ШВ) относительно ШВ Российской Федерации UTC (SU)

Наименование характеристики	Значение		
	Тип опорного генератора		
	ТСХО	ОСХО	Rb
Пределы допускаемого абсолютного смещения собственной шкалы времени (ШВ) относительно ШВ Российской Федерации UTC (SU) в режиме синхронизации по сигналам ГНСС ГЛОНАСС/GPS, для исполнения Метроном-РТР, Метроном-РТР-S, нс	±100		
Пределы допускаемого абсолютного смещения собственной ШВ относительно ШВ Российской Федерации UTC (SU) в режиме синхронизации по сигналам ГНСС ГЛОНАСС/GPS, для исполнения Метроном-N, мкс	±10		
Пределы допускаемого абсолютного смещения собственной ШВ относительно ШВ Российской Федерации UTC (SU) в режиме автономной работы, для исполнения Метроном-РТР, Метроном-РТР-S, за сутки, мкс	±30000	±22	±1
Пределы допускаемого абсолютного смещения собственной ШВ относительно ШВ Российской Федерации UTC (SU) в режиме автономной работы, для исполнения Метроном- N, мкс	±30000	±35	±15

## 8. ОФОРМЛЕНИЕ РЕЗУЛЬТАТОВ ПОВЕРКИ

8.1. Результаты поверки удостоверяются знаком поверки и свидетельством о поверке в случае соответствия тестеров требованиям, указанным в технической документации. Знак поверки и форма свидетельства о поверке должны соответствовать Приложению 1 к Порядку проведения поверки средств измерений, требований к знаку поверки и содержанию свидетельства о поверке, утвержденному приказом Минпромторга России от 02.07.2015 г. № 1815.

8.2. В случае отрицательных результатов поверки на тестер выдают извещение о непригодности с указанием причин бракования.

Ведущий научный сотрудник ФГУП ЦНИИС

Н.Ф. Мельникова