

Государственная система обеспечения единства измерений

Федеральное бюджетное учреждение
«Государственный региональный центр
стандартизации, метрологии и испытаний в Московской области»
(ФБУ «ЦСМ Московской области»)

УТВЕРЖДАЮ
Директор Центрального отделения
ФБУ «ЦСМ Московской области»
С.Г. Рубайлов
« 10 » 2016 г.



Генераторы сигналов специальной формы серий АКИП-3408, АКИП-3418

Методика поверки
54882137-16/2МП

р.п. Менделеево
Московская обл.
2016 г.

ВВЕДЕНИЕ

Настоящая методика устанавливает методы и средства первичной и периодических поверок генераторов сигналов специальной формы серий АКИП-3408, АКИП-3418, изготавливаемых «SIGLENT TECHNOLOGIES Co.,Ltd», Китай

Генераторы сигналов специальной формы серий АКИП-3408, АКИП-3418 (далее по тексту – генераторы) предназначены для для генерации периодических немодулированных сигналов различных форм, сигналов с различными видами модуляции и сигналов произвольной формы.

Межповерочный интервал - один год.

Периодическая поверка генераторов в случае их использования для измерений (воспроизведения) меньшего числа величин или на меньшем числе поддиапазонов измерений, по отношению к указанным в разделе «Метрологические и технические характеристики» описания типа, допускается на основании письменного заявления владельца генераторов, оформленного в произвольной форме. Соответствующая запись должна быть сделана в свидетельстве о поверке приборов.

1 ОПЕРАЦИИ ПОВЕРКИ

Таблица 1 – Операции поверки

Наименование операции	Номер пункта методики поверки	Проведение операции при	
		первичной поверке	периодической поверке
1 Внешний осмотр	7.1	Да	Да
2 Опробование	7.2	Да	Да
3 Проверка программного обеспечения	7.3	Да	Да
4 Определение погрешности установки частоты сигнала и погрешности установки длительности импульсов	7.4	Да	Да
5 Определение абсолютной погрешности установки размаха синусоидального сигнала	7.5	Да	Да
6 Определение неравномерности АЧХ сигнала синусоидальной формы	7.6	Да	Да
7 Определение абсолютной погрешности установки постоянного смещения	7.7	Да	Да
8 Определение уровня гармонических и негармонических составляющих в выходном синусоидальном сигнале по отношению к несущей	7.8	Да	Нет
9 Определение суммарных гармонических искажений	7.9	Да	Да
10 Определение длительности фронта и среза сигналов прямоугольной формы	7.10	Да	Да

2 СРЕДСТВА ПОВЕРКИ

2.1 При проведении поверки должны применяться средства поверки, перечисленные в таблицах 2 и 3.

2.2 Допускается применять другие средства поверки, обеспечивающие измерение значений соответствующих величин с требуемой точностью.

2.3 Все средства поверки должны быть исправны, поверены и иметь свидетельства (отметки в формулярах или паспортах) о поверке.

Таблица 2 – Средства поверки

Номер пункта МП	Тип средства поверки
7.4 – 7.10	<p>Частотомер универсальный CNT-90XL, погрешность измерения частоты $\pm 2 \cdot 10^{-7}$.</p> <p>Вольтметр универсальный В7-78/1, погрешность измерения амплитуды напряжения переменного тока $\pm 0,006$ %, погрешность измерения амплитуды напряжения постоянного тока $\pm 0,0035$ %.</p> <p>Вольтметр переменного тока диодный компенсационный ВЗ-49, диапазон частот от 20 Гц до 1000 МГц, погрешность измерения амплитуды $\pm 0,22$ %.</p> <p>Анализатор спектра N9030A; погрешность измерения частоты $\pm 1 \cdot 10^{-7}$, погрешность измерения уровня $\pm 0,19$ дБ.</p> <p>Измеритель нелинейных искажений С6-12, частотный диапазон от 10 Гц до 20 кГц, диапазон измеряемых коэффициентов гармоник 0,1-30 %.</p> <p>Осциллограф цифровой запоминающий WaveRunner 62Xi-A, полоса пропускания 2 ГГц, время нарастания переходной характеристики не более 0,2 нс.</p>

Таблица 3 – Вспомогательные средства поверки

Измеряемая величина	Диапазон измерений	Класс точности, погрешность	Тип средства поверки
Температура	от 0 до 50 °С	± 1 °С	Термометр ртутный стеклянный лабораторный ТЛ-4
Давление	от 80 до 106 кПа	± 200 Па	Барометр-анероид метеорологический БАММ-1
Влажность	от 10 до 100 %	± 1 %	Психрометр аспирационный М-34-М

3 ТРЕБОВАНИЯ К КВАЛИФИКАЦИИ ПОВЕРИТЕЛЕЙ

К поверке допускаются лица, изучившие эксплуатационную документацию на поверяемые средства измерений, эксплуатационную документацию на средства поверки и соответствующие требованиям к поверителям средств измерений согласно ГОСТ Р 56069-2014.

4 ТРЕБОВАНИЯ БЕЗОПАСНОСТИ

4.1 При проведении поверки должны быть соблюдены требования ГОСТ 12.27.0-75, ГОСТ 12.3.019-80, ГОСТ 12.27.7-75, требованиями правил по охране труда при эксплуатации электроустановок, утвержденных приказом Министерства труда и социальной защиты Российской Федерации от 24 июля 2013 г № 328Н.

4.2 Средства поверки, вспомогательные средства поверки и оборудование должны соответствовать требованиям безопасности, изложенным в руководствах по их эксплуатации.

5 УСЛОВИЯ ПРОВЕДЕНИЯ ПОВЕРКИ

При проведении поверки должны соблюдаться следующие условия:

- температура окружающего воздуха (25 ± 5) °С;
- относительная влажность от 30 до 80 %;
- атмосферное давление от 84 до 106 кПа или от 630 до 795 мм рт. ст.;
- напряжение питания - в зависимости от модификации;
- частота питающего напряжения 50 Гц.

6 ПОДГОТОВКА К ПОВЕРКЕ

6.1 Перед проведением поверки должны быть выполнены следующие подготовительные работы:

- проведены технические и организационные мероприятия по обеспечению безопасности проводимых работ в соответствии с действующими положениями ГОСТ 12.27.0-75;

- проверить наличие действующих свидетельств поверки на основные и вспомогательные средства поверки.

6.2 Средства поверки и поверяемый прибор должны быть подготовлены к работе согласно их руководствам по эксплуатации.

6.3 Проверено наличие удостоверения у поверителя на право работы на электроустановках с напряжением до 1000 В с группой допуска не ниже III.

6.4 Контроль условий проведения поверки по пункту 5 должен быть проведен перед началом поверки.

7 ПРОВЕДЕНИЕ ПОВЕРКИ

7.1 Внешний осмотр.

Перед поверкой должен быть проведен внешний осмотр, при котором должно быть установлено соответствие поверяемого прибора следующим требованиям:

- комплектность прибора должна соответствовать руководству по эксплуатации;
- не должно быть механических повреждений корпуса. Все надписи должны быть четкими и ясными;
- все разъемы, клеммы и генераторные провода не должны иметь повреждений и должны быть чистыми.

При наличии дефектов поверяемый прибор бракуется и подлежит ремонту.

7.2 Опробование.

Опробование генераторов проводят путем проверки их на функционирование в соответствии с руководством по эксплуатации.

При отрицательном результате проверки прибор бракуется и направляется в ремонт.

7.3 Проверка программного обеспечения.

Проверка программного обеспечения генераторов осуществляется путем вывода на дисплей прибора информации о версии программного обеспечения. Вывод системной информации осуществляется по процедуре, описанной в руководстве по эксплуатации на прибор.

Результат считается положительным, если версия программного обеспечения соответствует данным, приведенным в таблице 4.

Таблица 4 – Характеристики программного обеспечения

Идентификационные данные (признаки)	Значение
Идентификационное наименование ПО:	Версия ПО
Номер версии (идентификационный номер ПО)	Не ниже 1.01
Цифровой идентификатор ПО	нет данных
Примечание – номер версии ПО определяется по первым трем цифрам	

7.4 Определение относительной погрешности установки частоты сигнала и погрешности установки длительности импульсов.

7.4.1 Подключить частотомер к выходному разъему первого канала на передней панели генератора.

7.4.2 Для генераторов с опцией 100 (термостатированный опорный генератор), подать сигнал внешней опорной частоты от FS725 на входное гнездо частотомера «EXT REF IN 5,10 MHz», чтобы засинхронизировать частотомер от опорной частоты.

7.4.3 В генераторе выбрать синусоидальную форму сигнала, в соответствии с руководством по эксплуатации.

7.4.4 В частотомере установить режим измерения частоты с временем счета 1 с, в соответствии с руководством по эксплуатации на частотомер.

7.4.5 Установить на генераторе частоту 1 Гц, для чего в меню установки параметров сигнала выбрать Frequency (в серии генераторов АКПП-3408 нажать программную клавишу Freq), ввести с цифровой клавиатуры цифру 1 и нажать кнопку выбора единицы измерений 'Hz'.

7.4.6 Установить на генераторе значение амплитуды сигнала 4 В. Для чего в меню установки параметров сигнала выбрать Amplitude (в серии генераторов АКПП-3408 нажать программную клавишу Ampl), ввести цифру 4 с цифровой клавиатуры и выбрать единицу измерения «Vpp».

7.4.7 Измерить установленное значение частоты частотомером и значения установленной и измеренной частот занести в таблицы 2, 3.

7.4.8 Провести измерения для других значений частоты генератора в соответствии с таблицами 5, 6, кроме значений частот 1 Гц, 10 Гц и 100 Гц.

7.4.9 В генераторе выбрать импульсную форму сигнала, в соответствии с руководством по эксплуатации.

7.4.10 Провести измерения для значений частоты 1 Гц, 10 Гц и 100 Гц.

7.4.11 Для генераторов серии АКПП-3418 провести измерение длительности импульсов. Для этого в частотомере установить режим измерения длительности импульсов.

7.4.12 В генераторе задать последовательно значения длительностей 16,3 нс, 1 мкс, 100 мкс, 1мс, 500 мс. Провести измерение значений длительности импульсов частотомером. Занести результаты измерений в таблицу 7.

7.4.13 Для генераторов серии АКПП-3418 повторить операции по пунктам 7.4.3 – 7.4.12 для второго канала генератора.

7.4.14 Для других модификаций генераторов серий АКПП-3408, АКПП-3418 операции проверки проводятся в том же порядке и результаты заносятся в таблицу, аналогичную таблицам 5, 6 и 7.

Таблица 5 – Определение погрешности установки частоты для серии АКПП-3408.

Установленное значение частоты на генераторе	Показания частотомера	Значение нижнего предела	Значение верхнего предела	Значение нижнего предела	Значение нижнего предела
		без опции 100		с опцией 100	
1 Гц		0,9999 Гц	1,0001 Гц	0,9999998 Гц	1,0000002 Гц
10 Гц		9,999 Гц	10,001 Гц	9,999998 Гц	10,000002 Гц
100 Гц		99,99 Гц	100,01 Гц	99,99998 Гц	100,00002 Гц
1 кГц		0,9999 кГц	1,0001 кГц	0,9999998 кГц	1,0000002 кГц
10 кГц		9,999 кГц	10,001 кГц	9,999998 кГц	10,000002 кГц
100 кГц		99,99 кГц	100,01 кГц	99,99998 кГц	100,00002 кГц
1 МГц		0,9999 МГц	1,0001 МГц	0,9999998 МГц	1,0000002 МГц
5 МГц*		4,9995 МГц	5,0005 МГц	4,999999 МГц	5,000001 МГц
10 МГц*		9,999 МГц	10,001 МГц	9,999998 МГц	10,000002 МГц

20 МГц*		19,998 МГц	20,002 МГц	19,999996 МГц	20,000004 МГц
30 МГц*		29,997 МГц	30,003 МГц	29,999994 МГц	30,000006 МГц
Примечание: * Верхний предел установки частоты зависит от модификации генератора					

Таблица 6 – Определение погрешности установки частоты для серии АКПП-3418.

Установленное значение частоты на генераторе	Показания частотомера		Значение нижнего предела	Значение верхнего предела	Значение нижнего предела	Значение верхнего предела				
	Канал 1	Канал 2					без опции 100		с опцией 100	
1 Гц			0,999999 Гц	1,000001 Гц	0,9999998 Гц	1,0000002 Гц				
10 Гц			9,99999 Гц	10,00001 Гц	9,999998 Гц	10,000002 Гц				
100 Гц			99,9999 Гц	100,0001 Гц	99,99998 Гц	100,00002 Гц				
1 кГц			0,999999 кГц	1,000001 кГц	0,9999998 кГц	1,0000002 кГц				
10 кГц			9,99999 кГц	10,00001 кГц	9,999998 кГц	10,000002 кГц				
100 кГц			99,9999 кГц	100,0001 кГц	99,99998 кГц	100,00002 кГц				
1 МГц			0,999999 МГц	1,000001 МГц	0,9999998 МГц	1,0000002 МГц				
5 МГц			4,999995 МГц	5,000005 МГц	4,999999 МГц	5,000001 МГц				
10 МГц			9,99999 МГц	10,00001 МГц	9,999998 МГц	10,000002 МГц				
20 МГц			19,99998 МГц	20,00002 МГц	19,999996 МГц	20,000004 МГц				
30 МГц			29,99997 МГц	30,00003 МГц	29,999994 МГц	30,000006 МГц				
40 МГц*			39,99996 МГц	40,00004 МГц	39,999992 МГц	40,000010 МГц				
60 МГц*			59,99994 МГц	60,00006 МГц	59,999988 МГц	60,000012 МГц				
80 МГц*			79,99992 МГц	80,00008 МГц	79,999984 МГц	80,000016 МГц				
100 МГц*			99,9999 МГц	100,0001 МГц	99,99998 МГц	100,00002 МГц				
120 МГц*			119,99988 МГц	120,00012 МГц	119,999976 МГц	120,000024 МГц				
Примечание: * Верхний предел установки частоты зависит от модификации генератора										

Таблица 7 – Определение погрешности установки длительности импульсов для серии АКПП-3418.

Установленное значение длительности импульсов на генераторе	Показания частотомера		Значение нижнего предела	Значение верхнего предела
	Канал 1	Канал 2		
16,3 нс			15,898 нс	16,702
1 мкс			0,9995 мкс	1,0005 мкс
100 мкс			99,9896 мкс	100,0104 мкс
1 мс			0,9998996 мс	1,000104 мс
500 мс			499,95 мс	500,05 мс

Результаты поверки считаются удовлетворительными, если измеренные значения находятся в пределах, приведенных в таблицах 5-7.

7.5 Определение абсолютной погрешности установки размаха синусоидального сигнала на частоте 1 кГц

7.5.1 Подключить вольтметр В7-78/1 к выходному разъему первого канала генератора.

7.5.2 На поверяемом генераторе установить импеданс выхода 1 МОм. Для этого войти в меню Utility и в подменю Output Setup выбрать Load HiZ.

7.5.3 В генераторе выбрать синусоидальную форму сигнала, в соответствии с руководством по эксплуатации.

7.5.4 Установить на генераторе частоту 1 кГц, для чего в меню установки параметров сигнала выбрать Frequency (в серии генераторов АКПП-3408 нажать программную клавишу

Freq), ввести с цифровой клавиатуры цифру 1 и нажать кнопку выбора единицы измерений «кГц».

7.5.5 Установить на генераторе значение размаха сигнала, приведенные в таблице 8 и 9. Для чего в меню установки параметров сигнала выбрать Amplitude (в серии генераторов АКПП-3408 нажать программную клавишу Ampl), ввести значение амплитуды с помощью цифровых кнопок и выбрать единицу измерения «mVpp» или «Vpp».

7.5.6 Измерить установленное среднеквадратическое значение амплитуды вольтметром и пересчитать в значение размаха, умножив измеренное значение на 2,828. Занести результат измерений в таблицы 8, 9.

7.5.7 Для генераторов серии АКПП-3418 повторить операции по пунктам 7.5.2 – 7.5.6 для второго канала генератора.

Таблица 8 – Определение абсолютной погрешности размаха синусоидального сигнала для серии АКПП-3408.

Установленное значение амплитуды на генераторе, мВ	Показания вольтметра×2,828, мВ	Значение нижнего предела, мВ	Значение верхнего предела, мВ
20		17,8	22,2
200		196	204
500		485	515
900		881	919
2000		1970	2030
4000		3950	4050
8000		7910	8090
18000		17810	18190

Таблица 9 – Определение абсолютной погрешности размаха синусоидального сигнала для серии АКПП-3418.

Установленное значение амплитуды на генераторе, мВ	Показания вольтметра×2,828, мВ		Значение нижнего предела, мВ	Значение верхнего предела, мВ
	Канал 1	Канал 2		
20			18,8	21,2
200			197	203
500			494	506
900			890	910
2000			1979	2021
4000			3959	4041
8000			7919	8081
18000			17819	18181

Результаты поверки считаются удовлетворительными, если измеренные значения находятся в пределах, приведенных в таблицах 8, 9.

7.6 Определение неравномерности АЧХ сигнала синусоидальной формы относительно частоты 1 кГц

7.6.1 Подсоединить вольтметр ВЗ-49 к выходному разъему первого канала генератора, в соответствии с руководствами по эксплуатации вольтметра и генератора.

7.6.2 На генераторе установить импеданс выхода 50 Ом. Для этого войти в меню Utility и в подменю Output Setup выбрать Load 50Ω.

7.6.3 В генераторе выбрать синусоидальную форму сигнала, в соответствии с руководством по эксплуатации.

7.6.4 Установить на генераторе частоту 1 кГц, для чего в меню установки параметров сигнала выбрать Frequency (в серии генераторов АКПП-3408 нажать программную клавишу Freq), ввести с цифровой клавиатуры цифру 1 и нажать кнопку выбора единицы измерений 'Hz'.

7.6.5 Установить на генераторе значение амплитуды сигнала 5 В, для чего в меню установки параметров сигнала выбрать Amplitude (в серии генераторов АКПП-3408 нажать программную клавишу Ampl), ввести цифру 5 с цифровой клавиатуры и выбрать единицу измерения «Vpp».

7.6.6 Измерить установленное значение амплитуды вольтметром и показание вольтметра занести в таблицу 10 в качестве опорного значения амплитуды на частоте 1 кГц ($A_{\text{ОПОР}}$).

7.6.7 Провести измерения установленного значения амплитуды для всех частот в соответствии с таблицей 6 и результаты измерений A_F занести во второй столбец таблицы.

7.6.8 Вычислить значение неравномерности $\Delta_{\text{АЧХ}}$ по формуле:

$$\Delta_{\text{АЧХ}} = 20 \log(A_F / A_{\text{ОПОР}}) \text{ дБ} \quad (1)$$

где: A_F – значение амплитуды сигнала, измеренное вольтметром на частоте F, В;

$A_{\text{ОПОР}}$ – значение амплитуды сигнала, измеренное вольтметром на частоте 1 кГц

7.6.9 Занести результаты вычислений в таблицу 9.

7.6.10 Для генераторов серии АКПП-3418 повторить операции по пунктам 7.6.2 – 7.6.9 для второго канала генератора.

Таблица 10 – Определение неравномерности АЧХ сигнала

Установленное значение частоты F на генераторе	Значение амплитуды сигнала, измеренное вольтметром на частоте F, В		Значение неравномерности АЧХ $\Delta_{\text{АЧХ}}$, дБ	Допускаемое значение неравномерности, дБ
	Канал 1	Канал 2		
10 Гц				±0,3
100 Гц				
1 кГц $A_{\text{ОПОР}}$				
10 кГц				
100 кГц				
1 МГц				
5 МГц				
10 МГц				
20 МГц				
30 МГц				
40 МГц*				
60 МГц*				
80 МГц*				
100 МГц*				
120 МГц*				±0,4

Примечание: * Верхний предел установки частоты зависит от модификации генератора

Результаты поверки считаются удовлетворительными, если вычисленные значения неравномерности $\Delta_{\text{АЧХ}}$ не превышают значений приведенных в таблице 10.

7.7 Определение абсолютной погрешности установки постоянного смещения

7.7.1 Подсоединить вольтметр В7-78/1 к выходному разъему первого канала генератора, в соответствии с руководствами по эксплуатации вольтметра и генератора.

7.7.2 На генераторе установить импеданс выхода 1 МОм. Для этого войти в меню Utility и в подменю Output Setup выбрать Load HiZ.

7.7.3 На генераторе выбрать форму сигнала – постоянное напряжение, в соответствии с руководством по эксплуатации.

7.7.4 Установить на генераторе значение напряжения постоянного смещения 100 мВ, для чего ввести цифру 100 с цифровой клавиатуры и выбрать единицу измерения «шVpp».

7.7.5 Перевести вольтметр в режим измерения напряжения постоянного тока и измерить установленное значение смещения; установленное и измеренное значения смещения занести в таблицы 11, 12.

7.7.6 Повторить операции по пунктам 4.7.2 – 4.7.5 для других значений смещения в соответствии с таблицами 11, 12.

7.7.7 Для генераторов серии АК ИП-3418 повторить операции по пунктам 7.7.2 – 7.7.6 для второго канала.

Таблица 11 – Определение абсолютной погрешности установки постоянного смещения для серии АК ИП-3408

Установленное значение постоянного смещения на генераторе, мВ	Измеренное значение постоянного смещения вольтметром, мВ	Значение нижнего предела, мВ	Значение верхнего предела, мВ
100		104	96
500		508	492
1000		1013	987
5000		5053	4947
9000		9093	8907
- 100		-96	-104
- 500		-492	-508
- 1000		-987	-1013
- 5000		-4947	-5053
- 9000		-8907	-9093

Таблица 12 – Определение абсолютной погрешности установки постоянного смещения для серии АК ИП-3418

Установленное значение постоянного смещения на генераторе, мВ	Измеренное значение постоянного смещения вольтметром, мВ		Значение нижнего предела, мВ	Значение верхнего предела, мВ
	Канал 1	Канал 2		
100			97	103
500			493	507
1000			988	1012
5000			4948	5052
9000			8908	9092
- 100			-97	-103
- 500			-493	-507
- 1000			-988	-1012
- 5000			-4948	-5052
- 9000			-8908	-9092

Результаты поверки считаются удовлетворительными, если показания вольтметра укладываются в пределы, указанные в таблицах 11, 12.

7.8 Определение уровня гармонических и негармонических составляющих в выходном синусоидальном сигнале по отношению к несущей

7.8.1 Подключить анализатор спектра к выходному разъему первого генератора.

7.8.2 На генераторе установить импеданс выхода 50 Ом. Для этого войти в меню Utility и в подменю Output Setup выбрать Load 50Ω.

7.8.3 В генераторе выбрать синусоидальную форму сигнала, в соответствии с руководством по эксплуатации.

7.8.4 Установить на генераторе частоту 20 кГц, для чего в меню установки параметров сигнала выбрать Frequency (в серии генераторов АКПП-3408 нажать программную клавишу Freq), ввести с цифровой клавиатуры цифру 20 и нажать кнопку выбора единицы измерений «kHz».

7.8.5 Установить на генераторе значение амплитуды сигнала 500 мВ, для чего в меню установки параметров сигнала выбрать Amplitude (в серии генераторов АКПП-3408 нажать программную клавишу Ampl), ввести значение амплитуды 500 с помощью цифровых кнопок и выбрать единицу измерения «mVrms»

7.8.6 Провести измерения анализатором спектра амплитуды гармонических (не менее трех) и негармонических составляющих выходного сигнала генератора по отношению к амплитуде несущей частоты, согласно руководству по эксплуатации на анализатор. Уровни гармоник и негармонических составляющих измерять дельта маркером: один маркер поставить на пик сигнала несущей, второй маркер ставить поочередно на пики измеряемых гармоник и негармонических составляющих с помощью функции «поиск пика». Значения максимальной амплитуды гармонических и негармонических составляющих занести в таблицу 13.

7.8.7 Провести операции по пунктам 7.8.4 – 7.8.6 для других частот выходного сигнала генератора - не менее чем для трех частот, равномерно распределенных в каждом диапазоне частот, приведенном в таблице 13.

7.8.8 Для генераторов серии АКПП-3418 повторить операции по пунктам 7.8.2 – 7.8.7 для второго канала генератора.

Таблица 13 – Определение уровня гармонических и негармонических составляющих в выходном сигнале

Диапазон частот генератора*	A _{опор.} , дБ	Измеренный максимальный уровень гармонических составляющих в выходном сигнале, не более дБ	Допускаемый уровень гармонических составляющих в выходном сигнале, дБ		Измеренный максимальный уровень негармонических составляющих в выходном сигнале, дБ		Допускаемый уровень негармонических составляющих в выходном сигнале, не более, дБ	
			Серия АКПП-3408	Серия АКПП-3418	Серия АКПП-3408	Серия АКПП-3418	Серия АКПП-3408	Серия АКПП-3418
от 0 до 1 МГц			-60	-65			-70	-70
св. 1 МГц до 10 МГц			-55	-65			-60	-70
св. 10 МГц до 20 МГц			-50	-60			-55	-70
св. 20 МГц до 30 МГц			-50	-55			-55	-70

Диапазон частот генератора*	A _{опор.} , дБ	Измеренный максимальный уровень гармонических составляющих в выходном сигнале, не более дБ	Допускаемый уровень гармонических составляющих в выходном сигнале, дБ		Измеренный максимальный уровень негармонических составляющих в выходном сигнале, дБ		Допускаемый уровень негармонических составляющих в выходном сигнале, не более, дБ	
			Серия АК ИП-3408	Серия АК ИП-3418	Серия АК ИП-3408	Серия АК ИП-3418	Серия АК ИП-3408	Серия АК ИП-3418
св. 30 МГц до 40 МГц			-	-55			-	-70
св. 40 МГц до 50 МГц			-	-55			-	-70
св. 50 МГц до 60 МГц			-	-50			-	-65
св. 60 МГц до 80 МГц			-	-45			-	-65
св. 80 МГц до 100 МГц			-	-40			-	-65
св. 100 МГц до 120 МГц			-	-38			-	-65

Примечание: * Верхний предел установки частоты зависит от модификации генератора

Результаты поверки считаются удовлетворительными, если гармонических и негармонических составляющих в выходном сигнале не превышают значений, приведенных в таблице 13.

7.9 Определение суммарных гармонических искажений

7.9.1 Подсоединить измеритель нелинейных искажений С6-12 с нагрузкой 50 Ом к выходному разъему первого канала на передней панели генератора.

7.9.2 В генераторе выбрать синусоидальную форму сигнала, в соответствии с руководством по эксплуатации.

7.9.3 Установить на генераторе частоту 50 Гц, для чего в меню установки параметров сигнала выбрать Frequency (в серии генераторов АК ИП-3408 нажать программную клавишу Freq), ввести с цифровой клавиатуры цифру 50 и нажать кнопку выбора единицы измерений «Hz».

7.9.4 Установить на генераторе значение амплитуды сигнала 1 В, для чего в меню установки параметров сигнала выбрать Amplitude (в серии генераторов АК ИП-3408 нажать программную клавишу Ampl), ввести цифру 1 с цифровой клавиатуры и выбрать единицу измерения «Vpp».

7.9.5 На измерителе нелинейных искажений выполнить необходимые установки в соответствии с руководством по эксплуатации прибора.

7.9.6 Измерить коэффициент гармоник выходного сигнала генератора и результат измерений занести в таблицу 14.

7.9.7 Провести измерения коэффициента гармоник для других частот выходного сигнала в соответствии с таблицей 14.

7.9.8 Для генераторов серии АК ИП-3418 повторить операции по пунктам 7.9.3 – 7.9.7 для второго канала генератора.

Таблица 14 – Определение суммарных гармонических искажений

Установленное значение частоты на генераторе	Показания С6-12		Допустимые значения коэффициента гармоник, не более, %	
			для серии АКПП-3408	для серии АКПП-3418
	Канал 1	Канал 2 *		
50 Гц			0,2 %	0,075 %
100 Гц				
500 Гц				
1 кГц				
5 кГц				
10 кГц				
15 кГц				
20 кГц				
Примечание: * для генераторов серии АКПП-3418				

Результаты испытаний считаются удовлетворительными, если результаты измерений не превышают предельного значения, указанного в таблице 14.

7.10 Определение длительности фронта и среза сигналов прямоугольной формы

7.10.1 Подсоединить осциллограф к выходному разъему первого канала на передней панели генератора.

7.10.2 Включить нагрузку канала осциллографа 50 Ом.

7.10.3 На генераторе установить импеданс выхода 50 Ом. Для этого войти в меню Utility и в подменю Output Setup выбрать Load 50Ω.

7.10.4 В генераторе выбрать прямоугольную форму сигнала, в соответствии с руководством по эксплуатации.

7.10.5 Установить на генераторе частоту 1 кГц, для чего в меню установки параметров сигнала выбрать Frequency (в серии генераторов АКПП-3408 нажать программную клавишу Freq), ввести с цифровой клавиатуры цифру 1 и нажать кнопку выбора единицы измерений «kHz».

7.10.6 Установить на генераторе значение амплитуды сигнала 1 В, для чего в меню установки параметров сигнала выбрать Amplitude (в серии генераторов АКПП-3408 нажать программную клавишу Ampl), ввести цифру 1 с цифровой клавиатуры и выбрать единицу измерения «Vpp».

7.10.7 Установить на генераторе значение скважности 50 %

7.10.8 Настроить осциллограф так, чтобы амплитуда прямоугольного сигнала соответствовала пяти делениям.

7.10.9 Измерить на экране осциллографа длительность фронта τ_f и среза $\tau_{ср}$ импульса на уровне 10 – 90 % и значение выброса на вершине $U_{выбр}$ как показано на рисунке 1.

7.10.10 Результаты измерений занести в таблицу 15.

7.10.11 Для генераторов серии АКПП-3418 повторить операции по пунктам 7.10.3 – 7.10.10 для второго канала генератора.

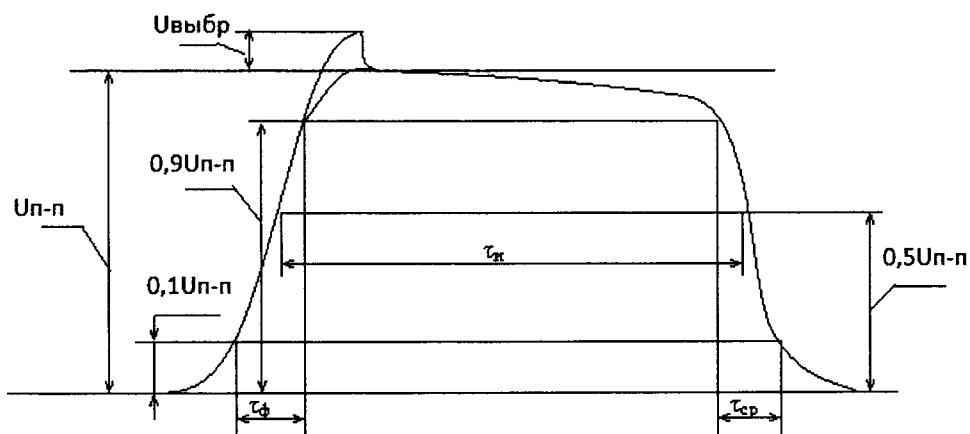


Рисунок 1 – Параметры импульсного сигнала

Таблица 15 – Определение длительности фронта и среза

Модификации генераторов	Измеренная длительность фронта/среза импульса		Нормированное значение длительности фронта/среза, нс
	Канал 1	Канал 2 ¹⁾	
Серия АКПП-3408		-	24
Серия АКПП-3418			9
Примечание: ¹⁾ для генераторов серии АКПП-3418			

Результаты поверки считаются удовлетворительными, если полученные значения длительностей фронта/среза не превышают значений, указанных в таблице 15.

8 ОФОРМЛЕНИЕ РЕЗУЛЬТАТОВ ПОВЕРКИ

8.1 При положительных результатах поверки генераторов оформляется свидетельство о поверке в соответствии с приказом Минпромторга России от 02.07.2015 № 1815 "Об утверждении Порядка проведения поверки средств измерений, требования к знаку поверки и содержанию свидетельства о поверке".

8.2 Знак поверки в виде оттиска поверительного клейма наносится на свидетельство о поверке.

8.3 При отрицательных результатах поверки прибор не допускается к дальнейшему применению, в паспорт вносится запись о непригодности его к эксплуатации, знак предыдущей поверки гасится, свидетельство о поверке аннулируется и выдается извещение о непригодности.