

СОГЛАСОВАНО

Генеральный директор ЗАО «ЦНИИ «Волна»


_____ В.Г.Арсеньев
« 21 / 07 / 2016 г. » _____ 2016 г.



УТВЕРЖДАЮ

Заместитель директора
по производственной метрологии ФГУП


_____ Н.В.Иванникова
« 21 / 07 / 2016 г. » _____ 2016 г.



СИСТЕМЫ ВЫСОКОВОЛЬТНЫЕ ИЗМЕРИТЕЛЬНЫЕ ВОЛНА-СВИ53В

МЕТОДИКА ПОВЕРКИ

БВТИ.441329.015 МП

г. Москва
2016

Содержание

ВВОДНАЯ ЧАСТЬ	3
1 ОПЕРАЦИИ ПОВЕРКИ	3
2 СРЕДСТВА ПОВЕРКИ	4
3 ТРЕБОВАНИЯ К КВАЛИФИКАЦИИ ПОВЕРИТЕЛЕЙ	4
4 ТРЕБОВАНИЯ БЕЗОПАСНОСТИ	4
5 УСЛОВИЯ ПРОВЕДЕНИЯ ПОВЕРКИ	5
6 ПОДГОТОВКА К ПОВЕРКЕ	5
7 ПРОВЕДЕНИЕ ПОВЕРКИ	5
7.1 Внешний осмотр	5
7.2 Опробование	5
7.3 Проверка метрологических характеристик	6
8 ОФОРМЛЕНИЕ РЕЗУЛЬТАТОВ ПОВЕРКИ	10

ВВОДНАЯ ЧАСТЬ

Настоящая методика распространяется на системы высоковольтные измерительные ВОЛНА-СВИ53В (далее по тексту – системы), выпускаемые ЗАО «ЦНИИ «Волна», г. Москва, и устанавливает методы и средства первичной и периодической поверок.

На поверку представляют систему, укомплектованную в соответствии с руководством по эксплуатации, и комплект следующей технической и нормативной документации:

- руководство по эксплуатации РЭ;
- методика поверки;

Межповерочный интервал – 1 год.

1. ОПЕРАЦИИ ПОВЕРКИ

1.1. При проведении поверки системы должны быть выполнены операции, приведенные в таблице 1.

Таблица 1 - Операции поверки

Наименование операции	Номер пункта методики поверки	Проведение операции при	
		первичной поверке	периодической поверке
1	2	3	4
1 Внешний осмотр	7.1	Да	Да
2 Опробование	7.2		
2.1 Проверка функционирования звуковой сигнализации системы, органов индикации и управления	7.2.1	Да	Да
2.2 Проверка предельного значения силы переменного тока при срабатывании схемы защиты от перегрузки по току	7.2.2	Да	Да
3 Проверка метрологических характеристик	7.3	Да	Да
3.1 Проверка пределов допускаемой приведённой (к 20 кВ) погрешности измерений среднеквадратических значений напряжения переменного тока синусоидальной формы номинальной частотой 50 Гц в диапазоне от 0,5 до 15 кВ	7.3.1	Да	Да
3.2 Проверка коэффициента гармоник выходного напряжения системы в диапазоне от 0,5 до 15 кВ	7.3.1.2	Да	Нет
3.3 Проверка пределов допускаемой приведённой (к 53 кВ) погрешности измерений среднеквадратических значений напряжения переменного тока синусоидальной формы номинальной частотой 50 Гц в диапазоне от 1 до 53 кВ .	7.3.2	Да	Да
3.4 Проверка коэффициента гармоник выходного напряжения системы в диапазоне от 1 до 53 кВ .	7.3.1.2	Да	Нет
3.5 Проверка пределов допускаемой приведённой (к 20 мА) погрешности измерений среднеквадратических значений силы переменного тока	7.3.3	Да	Да

2. СРЕДСТВА ПОВЕРКИ

2.1. При проведении поверки системы должны быть применены основные и вспомогательные средства, указанные в таблице 2.

Таблица 2- Средства поверки

Наименование и тип средства поверки	Метрологические характеристики
Киловольтметр спектральный цифровой КВЦ-120	регистрационный № 41104-09
Вольтметр универсальный цифровой GDM 78255A	регистрационный № 38428-08
Делитель напряжения ДН-100	регистрационный № 54883-13
Вольтметр амплитудный постоянного и переменного тока	регистрационный № 48113-11
Нагрузка активная высоковольтная	Номинальное сопротивление: 2 МОм; рабочее напряжение: 50 кВ
Термометр ртутный стеклянный лабораторный ТЛ-4	Диапазон измерений температуры от 0 до 50 °С, ПГ ±0,1 °С
Барометр-анероид метеорологический БАММ-1	Диапазон измерения атмосферного давления от 80 до 106 кПа, ПГ ±0,2 кПа
Психрометр М-34М	Диапазон измерения относительной влажности воздуха от 10 до 100 %, ПГ ±6 %

Примечания:

1. Вместо указанных в таблице 2 эталонных и вспомогательных средств поверки, разрешается применять другие аналогичные измерительные приборы, обеспечивающие измерение соответствующих параметров с требуемой точностью.

2. Все средства измерений должны быть исправны, поверены и иметь свидетельства (отметки в формулярах или паспортах) о поверке.

3. Периодическую поверку системы допускается проводить для меньшего числа величин или на меньшем числе поддиапазонов измерений на основании письменного заявления владельца СИ, оформленного в произвольной форме.

3. ТРЕБОВАНИЯ К КВАЛИФИКАЦИИ ПОВЕРИТЕЛЕЙ

3.1. К проведению поверки допускают лиц, аттестованных в качестве поверителей средств измерений электрических величин.

3.2. Поверитель должен пройти инструктаж по технике безопасности и иметь действующее удостоверение на право работы в электроустановках с квалификационной группой по электробезопасности не ниже III.

4. ТРЕБОВАНИЯ БЕЗОПАСНОСТИ

4.1. При проведении поверки необходимо соблюдать требования безопасности, регламентируемые Межотраслевыми правилами по охране труда (правила безопасности) ПОТ Р

М–016–2001 РД 153-34.0-03.150–00, а также требования безопасности, приведенные в руководствах по эксплуатации на применяемое оборудование.

4.2. Средства поверки должны быть заземлены гибким медным проводом сечением не менее 4 мм². Подсоединение зажимов защитного заземления к контуру заземления должно осуществляться ранее других соединений. Отсоединение заземления при разборке измерительной схемы должно производиться после всех отсоединений.

4.3. Помещения, предназначенные для поверки, должны удовлетворять требованиям пожарной безопасности по ГОСТ 12.1.004.

5. УСЛОВИЯ ПРОВЕДЕНИЯ ПОВЕРКИ

При проведении поверки должны соблюдаться следующие условия:

- | | |
|---|-----------|
| • температура окружающей среды, °С | 15 - 25; |
| • атмосферное давление, кПа | 84 - 106; |
| • относительная влажность воздуха, % | 30 - 80; |
| • напряжение питающей сети, В | 220±22; |
| • частота питающей сети, Гц | 50±0,5; |
| • форма кривой напряжения и тока синусоидальная, коэффициент искажения, %, не более | 5 |

6. ПОДГОТОВКА К ПОВЕРКЕ

6.1. Средства поверки подготавливают к работе согласно указаниям, приведенным в соответствующих эксплуатационных документах.

6.2. До проведения поверки поверителю надлежит ознакомиться с эксплуатационной документацией на систему и входящих в комплект компонентов.

7. ПРОВЕДЕНИЕ ПОВЕРКИ

7.1. Внешний осмотр

При проведении внешнего осмотра должно быть установлено соответствие поверяемой системы следующим требованиям:

- комплектность должна соответствовать данным, приведенным в эксплуатационной документации;
- все органы коммутации должны обеспечивать надежность фиксации во всех позициях;
- все разъемы, клеммы и измерительные провода не должны иметь повреждений, следов окисления и загрязнений;
- маркировка и функциональные надписи должны читаться и восприниматься однозначно;
- наружные поверхности корпуса, лицевая панель, разъемы, соединительные кабели и органы управления не должны иметь механических повреждений и деформаций, могущих повлиять на работоспособность системы;

При несоответствии по вышеперечисленным позициям система бракуется и поверка прекращается.

7.2. Опробование

7.2.1 Проверку функционирования звуковой сигнализации системы, органов индикации и управления проводится в следующей последовательности:

1) Включить систему. Повернуть ключ в положение «ВКЛ», при этом включается звуковой сигнал на время 1,5-2 с, загорается индикаторная лампа «СЕТЬ» на передней панели пульта управления ПУ-53 и выносная индикаторная лампа над дверью зоны испытаний, размыкается замыкатель вывода блока БВН-70С;

2) Ручка регулятора напряжения должна быть повернута против движения часовой стрелки до упора. Горит сигнальная лампа жёлтого цвета «ГОТОВ»;

3) В противном случае вращая ручку регулятора испытательного напряжения против движения часовой стрелки до упора, установить изделие в исходное положение. При этом загорается сигнальная лампа жёлтого цвета «ГОТОВ»;

4) Включение испытательного напряжения производится нажатием кнопки «ВКЛ ВЫСОКОЕ» при условии, что горит сигнальная лампа «ГОТОВ». При вращении ручки регулятора испытательного напряжения по часовой стрелке, загорается красная сигнальная лампа «ВЫСОКОЕ», индикатор «ГОТОВ» гаснет, питание подается на первичную обмотку трансформатора блока БВН-70С. Величина испытательного напряжения устанавливается при помощи ручки регулятора напряжения и контролируется цифровым прибором «кВ». Диапазон испытательного напряжения выбирается галетным переключателем «РЕЖИМ ИСПЫТАНИЯ».

Результаты проверки считаются положительными, если

- включаются соответствующие световые индикаторы, срабатывает звуковая сигнализация согласно РЭ;

- нажатие кнопок, вращение ручки регулятора осуществляется без усилий.

При несоответствии по вышеперечисленным позициям система бракуется и проверка прекращается.

7.2.2 Проверку предельного значения силы переменного тока при срабатывании схемы защиты от перегрузки по току производить при проведении испытаний по п.7.4.3.

Результаты проверки считаются положительными, если

- значение силы переменного тока, при котором происходит отключение высокого напряжения при установке ручки регулятора напряжения в положение «3,5 кВ/2 мА», находится в пределах от 1,9 до 2,1 мА;

- значение силы переменного тока, при котором происходит отключение высокого напряжения при установке ручки регулятора напряжения в положение «6 кВ/6 мА», находится в пределах от 5,8 до 6,2 мА;

- значение силы переменного тока, при котором происходит отключение высокого напряжения при установке ручки регулятора напряжения в положение «15 кВ/7,5 мА», находится в пределах от 7,3 до 7,7 мА;

- значение силы переменного тока, при котором происходит отключение высокого напряжения при установке ручки регулятора напряжения в положение «53 кВ/10 мА», находится в пределах от 11,9 до 12,1 мА.

При невыполнении вышеуказанных требований проверка прекращается и система бракуется.

7.3 Проверка метрологических характеристик

7.3.1 Проверку пределов допускаемой приведённой (к 20 кВ) погрешности измерений среднеквадратических значений напряжения переменного тока синусоидальной формы номинальной частотой 50 Гц в диапазоне от 0,5 до 15 кВ проводить с подключением и без подключения активной высоковольтной нагрузки.

7.3.1.1 Проверку пределов допускаемой приведённой (к 20 кВ) погрешности измерений среднеквадратических значений напряжения переменного тока синусоидальной формы номинальной частотой 50 Гц в диапазоне от 0,5 до 15 кВ без подключения активной нагрузки проводить в следующей последовательности:

1) Собрать схему, приведенную на рисунке 1, не подключая нагрузку. Все составные элементы системы должны быть заземлены в соответствии с РЭ;

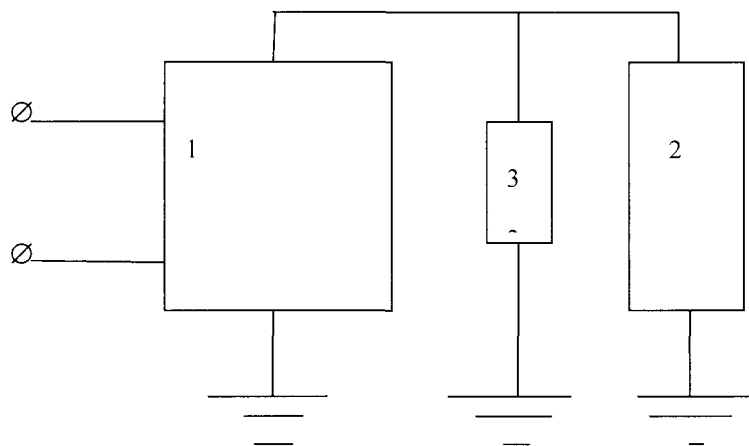
ВНИМАНИЕ: работы по сборке схемы производить при наложенном на высоковольтный вывод БНВ-70С защитном заземлении!

2) Подключить высоковольтную клемму ванны испытательной к соответствующим выводам эталонного прибора (КВЦ-120) и БНВ-70С;

3) Снять защитное заземление с вывода БНВ;

4) Включить киловольтметр спектральный цифровой КВЦ-120А в соответствии с руководством по эксплуатации;

5) Включить систему в соответствии с РЭ, установить ручку регулятора напряжения в положение «3,5 кВ/2 мА»;



1 – система ВОЛНА-СВИ53В;

2 – киловольтметр спектральный цифровой КВЦ-120;

3 – активная высоковольтная нагрузка

Рисунок 1 - Схема функциональная для проверки пределов допускаемой приведённой погрешности измерений среднеквадратических значений напряжения переменного тока синусоидальной формы номинальной частотой 50 Гц в диапазоне от 0,5 до 53 кВ с подключением и без подключения активной нагрузки

6) Устанавливая поочередно по цифровому индикатору напряжения «kV» на пульте управления следующие значения напряжения:(0,50±0,02), (1,00±0,1), (2,00±0,10), (3,45±0,05) кВ, фиксировать соответствующие им показания киловольтметра спектрального цифрового КВЦ-120;

7) Установить ручку регулятора напряжения в положение «6 кВ/6 мА»;

8) Устанавливая поочередно по цифровому индикатору напряжения «kV» на пульте управления следующие значения напряжения:(1,0±0,02), (3,00±0,02), (4,00±0,02), (5,00±0,02), (6,00-6,01) кВ, фиксировать соответствующие им показания киловольтметра спектрального цифрового КВЦ-120;

9) Установить ручку регулятора напряжения в положение «15 кВ/7,5 мА»;

10) Устанавливая поочередно по цифровому индикатору напряжения «kV» на пульте управления следующие значения напряжения:(1,0±0,02), (6,00±0,02), (9,00±0,02), (12,00±0,02), (15,00-15,02) кВ, фиксировать соответствующие им показания киловольтметра спектрального цифрового КВЦ-120;

11) Отключить высокое напряжение на системе и эталонном приборе в соответствии с их РЭ и установить штангу защитного заземления на высоковольтном выводе БНВ-70С;

12) Рассчитать приведенную (к 20 кВ) погрешность измерений среднеквадратических значений напряжения переменного тока по формуле (1):

$$\gamma = \frac{U_{изм} - U_э}{20} \cdot 100 \quad (1)$$

где $U_{изм}$ - показание системы ВОЛНА-СВИ53В, кВ
 $U_э$ - показание эталонного прибора (КВЦ-120), кВ.

Результаты поверки считаются положительными, если приведенная погрешность измерений среднеквадратических значений напряжения переменного тока без подключения активной высоковольтной нагрузки в каждой проверяемой точке находится в пределах $\pm 3\%$.

При невыполнении вышеуказанных требований поверка прекращается и система бракуется.

7.3.1.2 Проверку пределов допускаемой приведённой (к 20 кВ) погрешности измерений среднеквадратических значений напряжения переменного тока синусоидальной формы номинальной частотой 50 Гц в диапазоне от 0,5 до 15 кВ с подключением активной нагрузки проводить одновременно с проверкой коэффициента гармоник выходного напряжения системы в следующей последовательности:

1) Собрать схему, приведенную на рисунке 1, подключив активную нагрузку 2 МОм. Все составные элементы системы должны быть заземлены в соответствии с РЭ;

2) Повторить операции 2)-12) п.7.3.1.1;

3) Проверку коэффициента гармонических составляющих кривой напряжения определять по схеме, приведенной на рисунке 1, при подключении активной нагрузки, отключив эталонный киловольтметр, подключив амплитудный вольтметр ВА 3.1 и ДН-100;

4) Устанавливая поочередно по цифровому индикатору напряжения «кУ» следующие значения напряжения: 1,00 кВ (положение «3,5 кВ/2 мА»), 3,50 кВ (положение «3,5 кВ/2 мА»), 6,00 кВ (положение «6 кВ/6 мА»), 53,0 кВ (положение «53 кВ/10 мА»)*, фиксируя соответствующие им показания эталонного прибора (K_r).

Примечание: при положении ручки регулятора напряжения «53 кВ/10 мА» высоковольтная клемма ванны испытательной должна быть отключена!

Результаты поверки считаются положительными, если

- приведенная погрешность измерений среднеквадратических значений напряжения переменного тока с подключением активной высоковольтной нагрузки в каждой проверяемой точке находится в пределах $\pm 3\%$;

- коэффициент гармоник кривой напряжения в каждой проверяемой точке не превышает 5 %.

При невыполнении вышеуказанных требований поверка прекращается и система бракуется.

7.3.2 Проверку пределов допускаемой приведённой (к 53 кВ) погрешности измерений среднеквадратических значений напряжения переменного тока синусоидальной формы номинальной частотой 50 Гц в диапазоне от 1 до 53 кВ проводить в следующей последовательности с подключением и без подключения активной высоковольтной нагрузки:

7.3.2.1 Без подключения активной высоковольтной нагрузки

1) Собрать схему, приведенную на рисунке 1, не подключая нагрузку. Все составные элементы системы должны быть заземлены в соответствии с РЭ;

ВНИМАНИЕ: работы по сборке схемы производить при наложенном на высоковольтный вывод БНВ-70С защитном заземлении!

2) Отключить клемму высоковольтную ванны испытательной; повторить операции 3)-4) п.7.3.1.1;

3) Включить систему в соответствии с РЭ, установить ручку регулятора напряжения в положение «53 кВ/10 мА»;

4) Устанавливая поочередно по цифровому индикатору напряжения «кУ» на пульте управления следующие значения напряжения: (1,0 \pm 0,2), (5,0 \pm 0,2), (10,0 \pm 0,2), (30,0 \pm 0,2), (53,0-53,2) кВ, фиксировать соответствующие им показания киловольтметра спектрального цифрового КВЦ-120;

5) Рассчитать приведенную (к 53 кВ) погрешность измерений среднеквадратических значений напряжения переменного тока по формуле (2):

$$\gamma = \frac{U_{изм} - U_{э}}{53} \cdot 100 \quad (2)$$

где $U_{изм}$ - показание системы ВОЛНА-СВИ53В, кВ

$U_{э}$ - показание эталонного прибора (КВЦ-120), кВ.

7.3.2.2 С подключением активной высоковольтной нагрузки

1) Собрать схему, приведенную на рисунке 1, подключив нагрузку. Все составные элементы системы должны быть заземлены в соответствии с РЭ;

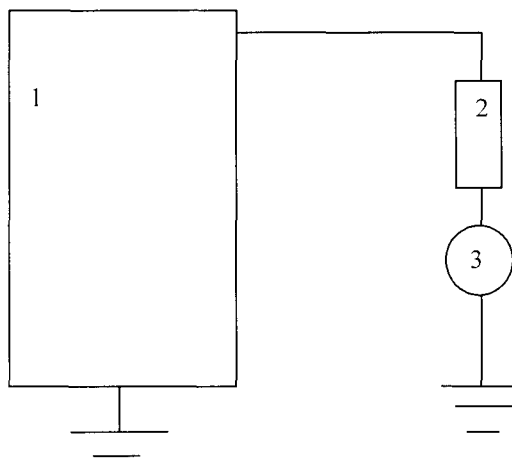
2) Повторить операции по п.п. 2)-5) р. 7.3.2.1.

Результаты поверки считаются положительными, если приведенная погрешность измерений среднеквадратических значений напряжения переменного тока с подключением активной высоковольтной нагрузки в каждой проверяемой точке находится в пределах $\pm 3 \%$.

При невыполнении вышеуказанных требований поверка прекращается и система бракуется.

7.3.3 Проверка пределов допускаемой приведённой (к 20 мА) погрешности измерений среднеквадратических значений силы переменного тока проводить в следующей последовательности:

1) Собрать схему, приведенную на рисунке 2. Все составные элементы системы должны быть заземлены в соответствии с РЭ;



1 – система ВОЛНА-СВИ53В;

2 – нагрузка активная высоковольтная;

3 – вольтметр универсальный цифровой GDM 78255A

Рисунок 2 - Схема функциональная для проверки пределов допускаемой приведённой погрешности измерений среднеквадратических значений силы переменного тока

ВНИМАНИЕ: работы по сборке схемы производить при наложенном на высоковольтный вывод БНВ-70С защитном заземлении!

2) Подключить высоковольтную клемму ванны испытательной к нагрузке;

3) Снять защитное заземление с вывода БНВ;

4) Включить эталонный прибор в соответствии с руководством по эксплуатации;

5) Включить систему в соответствии с РЭ, установить ручку регулятора напряжения в положение «3,5 кВ/2 мА»;

6) Включить систему;

7) Устанавливая поочередно по цифровому индикатору тока «мА» на пульте управления следующие значения силы тока: (0,10±0,02), (0,50±0,1), (1,00±0,10), (2,00±0,05) мА, фиксировать соответствующие им показания эталонного прибора. Увеличить силу тока на нагрузке, зафиксировать значение силы тока, при котором происходит автоматическое отключение;

13) Установить ручку регулятора напряжения в положение «6 кВ/6 мА»;

14) Устанавливая поочередно по цифровому индикатору тока «мА» на пульте управления следующие значения силы тока: (2,0±0,02), (4,00±0,02), (5,00±0,02), (6,00-6,01) кВ, фиксировать соответствующие им показания эталонного прибора. Увеличить силу тока на нагрузке, зафиксировать значение силы тока, при котором происходит автоматическое отключение;

15) Установить ручку регулятора напряжения в положение «15 кВ/7,5 мА»;

16) Устанавливая поочередно по цифровому индикатору тока «мА» на пульте управления следующие значения силы тока: (4,0±0,02), (5,00±0,02), (6,00±0,02), (7,00±0,02), , фиксировать соответствующие им показания эталонного прибора. Увеличить силу тока на нагрузке, зафиксировать значение силы тока, при котором происходит автоматическое отключение;

17) Отключить высокое напряжение на системе и эталонном приборе в соответствии с их РЭ и установить штангу защитного заземления на высоковольтном выводе БНВ-70С;

18) Отключить клемму высоковольтную ванны испытательной; повторить операции 3)-4);

19) Включить систему в соответствии с РЭ, установить ручку регулятора напряжения в положение «53 кВ/10 мА»;

20) Устанавливая поочередно по цифровому индикатору тока «мА» на пульте управления следующие значения силы тока: (2,00±0,20), (4,00±0,20), (6,00±0,20), (8,00±0,20), (10,00-10,20) мА, фиксировать соответствующие им показания эталонного прибора. Увеличить силу тока на нагрузке, зафиксировать значение силы тока, при котором происходит автоматическое отключение;

21) Рассчитать приведенную (к 20 мА) погрешность измерений среднеквадратических значений силы переменного тока по формуле (1):

$$\gamma = \frac{I_n - I_s}{20,0} \cdot 100\%, \quad (7)$$

где

I_n – показания системы ВОЛНА-СВИ53В , мА;

I_s – показания эталонного прибора, мА.

Результаты поверки считаются положительными, если:

- приведенная погрешность измерений силы переменного тока в каждой проверяемой находится в пределах ±3 %;

- значения тока отключения находятся в интервалах, указанных в п.7.2.2.

8 ОФОРМЛЕНИЕ РЕЗУЛЬТАТОВ ПОВЕРКИ

8.1 Положительные результаты поверки удостоверяются знаком поверки (знак поверки наносится на лицевую поверхность пульта управления) и свидетельством о поверке согласно Приказу Минпромторга России №1815 от 2 июля 2015 г. "Об утверждении порядка проведения поверки средств измерений, требования к знаку поверки и содержанию свидетельства о поверке".

8.2 При отрицательных результатах свидетельство о поверке аннулируется и выписывается извещение о непригодности к применению.

Ведущий инженер отдела 206.1
ФГУП «ВНИИМС»

Начальник отдела 206.1
ФГУП «ВНИИМС»



Е.Б.Селиванова

С.Ю.Рогожин