

УТВЕРЖДАЮ

Заместитель директора
ФГУП «СНИИМ»



Е.С. Коптев

2016 г.

МП

**Комплексы измерительные микропроцессорные
быстродействующие тензометрические «Динамика-3»**

МЕТОДИКА ПОВЕРКИ

А02.411709.016МП

2016 г.

СОДЕРЖАНИЕ

1 ОБЛАСТЬ ПРИМЕНЕНИЯ.....	3
2 НОРМАТИВНЫЕ ССЫЛКИ.....	3
3 ОПЕРАЦИИ И СРЕДСТВА ПОВЕРКИ.....	3
4 ТРЕБОВАНИЯ К КВАЛИФИКАЦИИ ПОВЕРИТЕЛЕЙ И ТРЕБОВАНИЯ БЕЗОПАСНОСТИ.....	4
5 УСЛОВИЯ ПОВЕРКИ И ПОДГОТОВКА К НЕЙ.....	4
6 ПРОВЕДЕНИЕ ПОВЕРКИ.....	4
7 ОФОРМЛЕНИЕ РЕЗУЛЬТАТОВ ПОВЕРКИ	8
ПРИЛОЖЕНИЕ А	9

1 ОБЛАСТЬ ПРИМЕНЕНИЯ

1.1 Настоящая методика устанавливает методы и средства первичной и периодической поверок СИ «Комплексы измерительные микропроцессорные быстродействующие тензометрические «Динамика-3» (далее – Комплекс).

Рекомендуемый интервал между поверками — 1 год.

2 НОРМАТИВНЫЕ ССЫЛКИ

В настоящей методике использованы ссылки на следующие нормативные документы:

ГОСТ 23737-79 Меры электрического сопротивления. Общие технические условия

ГОСТ 12.3.019-80 ССБТ. Испытания и измерения электрические. Общие требования безопасности

ГОСТ 12.2.091-2012 Безопасность электрического оборудования для измерения, управления и лабораторного применения. Часть 1. Общие требования

ПОТ Р М-016-2001 Межотраслевые правила по охране труда (правила безопасности) при эксплуатации электроустановок

Порядок проведения поверки средств измерений, требования к знаку поверки и содержанию свидетельства о поверке (утвержден Приказом Минпромторга России № 1815 от 02 июля 2015 г.)

3 ОПЕРАЦИИ И СРЕДСТВА ПОВЕРКИ

3.1 При проведении первичной и периодической поверок выполняют операции и применяют средства поверки, указанные в таблице 1.

Т а б л и ц а 1

№ п/п	Наименование операции	Номер пункта методики поверки	Наименование средства поверки; обозначение нормативного документа, регламентирующего технические требования, метрологические и основные технические характеристики средства поверки
1	Внешний осмотр	6.1	—
2	Опробование и идентификация программного обеспечения (ПО)	6.2	– Магазин сопротивления Р4831, диапазон сопротивлений от 0,021 до 11111,10 Ом, КТ 0,02/2·10 ⁻⁶ (номер СИ в Госреестре 6332-77)
3	Определение (контроль) метрологических характеристик	6.3	
3.1	– измерение по схемам «одиночный тензорезистор» и «мост»	6.3.2	– Магазин сопротивления Р4831, диапазон сопротивлений от 0,021 до 11111,10 Ом, КТ 0,02/2·10 ⁻⁶ (номер СИ в Госреестре 6332-77)
3.2	– измерение по схеме «датчик напряжения»	6.3.3	– Источник питания постоянного тока GPS-73030D, диапазон выходного напряжения постоянного тока 0 – 30 В, ПГ ≤ (0,01% + 3 мВ) (номер СИ в Госреестре 55898-13)
3.2	– измерение по схеме «датчик тока»	6.3.4	– Источник питания постоянного тока GPS-73030D, диапазон выходного постоянного тока 0 – 3 А ПГ ≤ (0,2 % + 3 мА) (номер СИ в Госреестре 55898-13)

Примечания:

- 1) Допускается применение других средств поверки, обеспечивающих определение метрологических характеристик с требуемой точностью.
- 2) Применяемые средства поверки должны иметь действующие свидетельства о поверке.

4 ТРЕБОВАНИЯ К КВАЛИФИКАЦИИ ПОВЕРИТЕЛЕЙ И ТРЕБОВАНИЯ БЕЗОПАСНОСТИ

4.1 К проведению поверки допускают лиц, имеющих квалификацию инженера, опыт работы с радиоэлектронной аппаратурой не менее трех лет и аттестованных в качестве поверителей в установленном порядке, имеющих опыт работы с производственными ПЭВМ и 3 квалификационную группу допуска к работе с электроустановками напряжением до 1000 В (в соответствии с ПОТ Р М-016) и ознакомившихся с технической документацией на средства поверки и настоящей методикой поверки.

4.2 При поверке соблюдают правила техники безопасности при работе с электронными приборами в соответствии с ЭД на них, а так же требования ГОСТ 12.3.019 и ГОСТ 12.2.091.

4.3 ОБОРУДОВАНИЕ ДОЛЖНО БЫТЬ НАДЕЖНО ЗАЗЕМЛЕНО!

5 УСЛОВИЯ ПОВЕРКИ И ПОДГОТОВКА К НЕЙ

5.1 Поверку проводят при следующих значениях основных влияющих факторов:

- температура окружающего воздуха, °С..... 20 ± 2
- верхний предел относительной влажности воздуха без конденсации влаги, %, 75
- атмосферное давление, кПа 100^{+5}_{-15}
- скорость изменения температуры окружающего воздуха, °С/час, не более 0,5

5.2 Электропитание Комплекса осуществляют от трехпроводной однофазной сети переменного тока напряжением (220^{+22}_{-33}) В, частотой (50^{+1}_{-1}) Гц.

5.3 Подготовку к работе и управление работой Комплекса выполняют в соответствии с ЭД.

6 ПРОВЕДЕНИЕ ПОВЕРКИ

6.1 Внешний осмотр

6.1.1 При внешнем осмотре проверяют комплектность на соответствие ЭД.

6.1.2 Поверхности деталей и узлов оборудования проверяют на отсутствие вмятин, царапин, коррозионных повреждений электрических разъемов и изоляции соединительных кабелей и других дефектов, влияющих на функционирование Комплекса и его метрологических характеристик.

6.1.3 Проверяют целостность пломбировки и изоляции соединительных кабелей.

6.1.4 Проверяют надежность кабельных соединений. Проверяют наличие и надежность защитного заземления.

6.2 Опробование и идентификация программного обеспечения (ПО)

6.2.1 Опробование проводят на подготовленном к работе Комплексе и выполняют путем включения электропитания измерительного блока Комплекса и подключенной к нему ПЭВМ.

6.2.2 Подготовку Комплекса к работе выполняют в соответствии с документом А02.411709.016РЭ «Комплексы измерительные микропроцессорные быстродействующие тензометрические «Динамика-3». Руководство по эксплуатации».

6.2.3 На ПЭВМ запускают ПО Комплекса и проводят его идентификацию. Идентификационные данные ПО Комплекса должны соответствовать данным, приведенным в таблице 2.

Т а б л и ц а 2

Идентификационное наименование ПО	Номер версии (идентификационный номер ПО)	Цифровой идентификатор ПО (контрольная сумма исполняемого кода)	Алгоритм вычисления цифрового идентификатора
ftsystem.exe	1.0	F6707BD1	CRC32

6.2.4 К входному разъему 1-го канала измерительного блока Комплекса в качестве датчика с выходом по сопротивлению подключают магазин сопротивлений P4831 (далее – МС) по схеме «одиночный тензорезистор» (рисунок 1) и устанавливают на нем сопротивление 200 Ом.

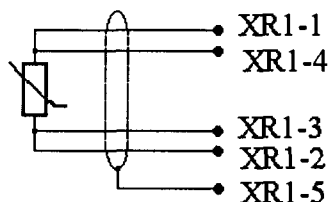


Рисунок 1 – Схема подключения датчиков датчиков с выходом по сопротивлению для измерений по схеме «одиночный тензорезистор»

6.2.4.1 В ПО Комплекса выбирают режим «одиночный тензорезистор» и запускают на выполнение процедуру «Установка нуля». Считывают показания Комплекса.

6.2.4.2 Последовательно подключают МС к входным разъемам других каналов измерительного блока Комплекса и выполняют операцию 6.2.4.1 для каждого измерительного канала.

6.2.4.3 Результаты опробования считают положительными, если показания по всем измерительным каналам находятся в диапазоне от 199,8 до 200,2 Ом.

6.3 Определение (контроль) метрологических характеристик

6.3.1 Включают электропитание измерительного блока Комплекса и подключенной к нему ПЭВМ. На ПЭВМ запускают ПО Комплекса.

6.3.2 Определение диапазона измерений и основной допускаемой приведенной погрешности измерения изменения сопротивления на выходе датчиков (тензодатчиков и термопреобразователей сопротивления), подключаемых по схемам «одиночный тензорезистор» и «мост».

6.3.2.1 К входному разъему 1-го канала измерительного блока Комплекса в качестве датчика с выходом по сопротивлению подключают МС по схеме «одиночный тензорезистор» (рисунок 1) и устанавливают на нем сопротивление 10 Ом. В ПО Комплекса выбирают режим «одиночный тензорезистор».

6.3.2.2 В ПО Комплекса выбирают диапазон измерения изменения сопротивления ± 3 Ом и запускают процедуру «Установка нуля». Считывают показания Комплекса. Результаты измерений заносят в протокол (Приложение А, Таблица А.1).

6.3.2.3 На МС уменьшают сопротивление на 3 Ом от начального значения. В ПО Комплекса запускают процедуру однократного измерения. Считывают показания Комплекса. Результаты измерений заносят в протокол (Приложение А, Таблица А.1).

6.3.2.4 На МС повышают сопротивление на 3 Ом от начального значения. В ПО Комплекса запускают процедуру однократного измерения. Считывают показания Комплекса. Результаты измерений заносят в протокол (Приложение А, Таблица А.1).

6.3.2.5 На МС устанавливают сопротивление 500 Ом.

6.3.2.6 В ПО Комплекса выбирают диапазон измерения изменения сопротивления ± 3 Ом и запускают процедуру «Установка нуля». Считывают показания Комплекса. Результаты измерений заносят в протокол (Приложение А, Таблица А.1).

6.3.2.7 Выполняют операции 6.3.2.3 — 6.3.2.4.

6.3.2.8 В ПО Комплекса выбирают диапазон измерения изменения сопротивления ± 12 Ом и запускают процедуру однократного измерения. Считывают показания Комплекса. Результаты измерений заносят в протокол (Приложение А, Таблица А.1).

6.3.2.9 На МС уменьшают сопротивление на 10 Ом от начального значения. В ПО Комплекса запускают процедуру однократного измерения. Считывают показания Комплекса. Результаты измерений заносят в протокол (Приложение А, Таблица А.1).

6.3.2.10 На МС повышают сопротивление на 10 Ом от начального значения. В ПО Комплекса запускают процедуру однократного измерения. Считывают показания Комплекса. Результаты измерений заносят в протокол (Приложение А, Таблица А.1).

6.3.2.11 На МС устанавливают сопротивление 1000 Ом.

6.3.2.12 Выполняют операции 6.3.2.6 — 6.3.2.10.

6.3.2.13 Последовательно подключают МС к входным разъемам других каналов измерительного блока Комплекса и выполняют операции 6.3.2.1 — 6.3.2.12 для всех остальных измерительных каналов.

6.3.2.14 Максимальная приведенная погрешность измерений изменения сопротивления по всем измерительным каналам не должна превышать $\pm 0,1$ %.

6.3.2.15 К входному разъему 1-го канала измерительного блока Комплекса в качестве датчиков с выходом по сопротивлению подключают 4 МС по схеме «мост» (рисунок 2) и устанавливают на каждом из них сопротивление 10 Ом. В ПО Комплекса выбирают режим «мост».

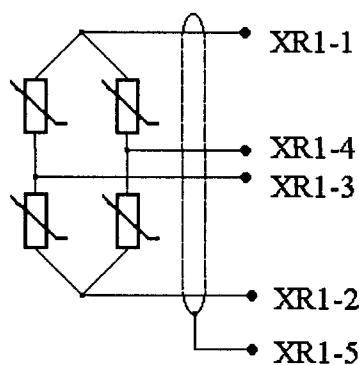


Рисунок 2 – Схема подключения датчиков с выходом по сопротивлению для измерений по схеме «мост»

6.3.2.16 Выполняют операции 6.3.2.2 — 6.3.2.12. Результаты измерений и вычислений заносят в протокол (Приложение А, Таблица А.2).

6.3.2.17 Максимальная приведенная погрешность измерений изменения сопротивления по всем измерительным каналам не должна превышать $\pm 0,1$ %.

6.3.3 Определение минимального и максимального диапазонов измерения изменения напряжения и основной допустимой приведенной погрешности измерения изменения напряжения на выходе датчиков, в том числе термоэлектрических преобразователей (термопар), подключаемых по схеме «датчик напряжения».

6.3.3.1 К входному разъему 1-го канала измерительного блока Комплекса в качестве датчика с выходом по напряжению подключают источник питания постоянного тока GPS-73030D (далее – ИП) по схеме «датчик напряжения» (рисунок 3) и устанавливают на нем напряжение 10 В (ток 1мА). В ПО Комплекса выбирают режим «датчик напряжения».

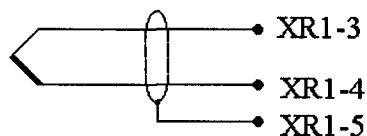


Рисунок 3 – Схема подключения датчиков с выходом по напряжению/току для измерений по схемам «датчик напряжения» и «датчик тока»

6.3.3.2 В ПО Комплекса выбирают диапазон измерения изменения напряжения ± 25 мВ и запускают процедуру «Установка нуля». Считывают показания Комплекса. Результаты измерений заносят в протокол (Приложение А, Таблица А.3).

6.3.3.3 На ИП уменьшают напряжение на 25 мВ от начального значения. В ПО Комплекса запускают процедуру однократного измерения. Считывают показания Комплекса. Результаты измерений заносят в протокол (Приложение А, Таблица А.3).

6.3.3.4 На ИП повышают напряжение на 25 мВ от начального значения. В ПО Комплекса запускают процедуру однократного измерения. Считывают показания Комплекса. Результаты измерений заносят в протокол (Приложение А, Таблица А.3).

6.3.3.5 На ИП уменьшают напряжение на 8 В от начального значения. В ПО Комплекса запускают процедуру однократного измерения. Считывают показания Комплекса. Результаты измерений заносят в протокол (Приложение А, Таблица А.3).

6.3.3.6 На ИП повышают напряжение на 8 В от начального значения. В ПО Комплекса запускают процедуру однократного измерения. Считывают показания Комплекса. Результаты измерений заносят в протокол (Приложение А, Таблица А.3).

6.3.3.7 Последовательно подключают ИП к входным разъемам других каналов измерительного блока Комплекса и выполняют операции 6.3.3.2 — 6.3.3.6 для всех остальных измерительных каналов.

6.3.3.8 Максимальная приведенная погрешность измерений изменения напряжения по всем измерительным каналам не должна превышать $\pm 0,1$ %.

6.3.4 Определение диапазона измерений и основной допускаемой приведенной погрешности измерения изменения силы электрического тока на выходе датчиков, подключаемых по схеме «датчик тока».

6.3.4.1 К входному разъему 1-го канала измерительного блока Комплекса в качестве датчика с выходом по току подключают ИП по схеме «датчик тока» (рисунок 3) и устанавливают на нем ток 1 мА (напряжение 10 В). В ПО Комплекса выбирают режим «датчик тока».

6.3.4.2 В ПО Комплекса запускают процедуру однократного измерения. Считывают показания Комплекса. Результаты измерений заносят в протокол (Приложение А, Таблица А.4).

6.3.4.3 На ИП повышают силу тока на 5 мА от начального значения. В ПО Комплекса запускают процедуру однократного измерения. Считывают показания Комплекса. Результаты измерений заносят в протокол (Приложение А, Таблица А.4).

6.3.4.4 Выполняют операции 6.3.4.2 — 6.3.4.3 до силы электрического тока 20 мА.


6.3.4.5 Последовательно подключают ИП к входным разъемам других каналов измерительного блока Комплекса и выполняют операции 6.3.4.2 — 6.3.4.4 для всех остальных измерительных каналов.

6.3.4.6 Максимальная приведенная погрешность измерений изменения силы тока по всем измерительным каналам не должна превышать $\pm 0,1$ %.

7 ОФОРМЛЕНИЕ РЕЗУЛЬТАТОВ ПОВЕРКИ

7.1 Результаты поверки оформляют в соответствии с Порядком проведения поверки средств измерений, утвержденным Приказом Минпромторга России № 1815 от 02 июля 2015 г.

Зам. начальника отдела ФГУП «СНИИМ»


_____ К. В. Тукмачев

**Приложение А
(обязательное)**

Протоколы испытаний

Т а б л и ц а А.1 – Результаты измерений сопротивления по схеме «одиночный тензорезистор»

№ измерительного канала	Номинальное сопротивление МС, Ом	Диапазон изменения сопротивления, Ом	Значение сопротивления МС (R_N), Ом	Измеренное значение сопротивления (R_i), Ом	Абсолютная погрешность (Δ_{Ri}), Ом	
1	2	3	4	5	6	
1	10	± 3	7			
			13			
	500	± 3	497			
			503			
			± 10	490		
	1000	± 3	510			
			997			
			1003			
			± 10	990		
			1010			
...						

Т а б л и ц а А.2 – Результаты измерений сопротивления по схеме «мост»

№ измерительного канала	Номинальное сопротивление МС, Ом	Диапазон изменения сопротивления, Ом	Значение сопротивления МС (R_N), Ом	Измеренное значение сопротивления (R_i), Ом	Абсолютная погрешность (Δ_{Ri}), Ом	
1	2	3	4	5	6	
1	10	± 3	7			
			13			
	500	± 3	497			
			503			
			± 10	490		
	1000	± 3	510			
			997			
			1003			
			± 10	990		
			1010			
...						

Т а б л и ц а А.3 – Результаты измерений напряжения по схеме «датчик напряжения»

№ измерительного канала	Диапазон изменения напряжения, В	Значение напряжения ИП, (U_N), В	Измеренное значение напряжения (U_i), В	Абсолютная погрешность (Δ_{Ui}), мВ
1	2	3	4	5
1	$\pm 0,025$	9,075		
		10,000		
		10,025		
	± 8	2,000		
		10,000		
		18,000		
...				

Т а б л и ц а А.4 – Результаты измерений тока по схеме «датчик тока»

№ измерительного канала	Значение силы электрического тока ИП, (I_N), мА	Измеренное значение силы электрического тока (I_i), мА	Абсолютная погрешность (Δ_{Ii}), мА
1	3	4	5
1	1		
	6		
	11		
	16		
	20		
...			