

УТВЕРЖДАЮ

Заместитель директора
ФГУП «ВНИИОФИ»

Н.П. Муравская

«11» октября 2016 г.



Государственная система обеспечения единства измерений

Приборы контроля освещенности 1ПН124

**Методика поверки
МП 058.М4-16**

Главный метролог
ФГУП «ВНИИОФИ»

С.Н.Негода

«11» октября 2016 г.

Москва
2016 г

1 Введение

1.1 Настоящая методика распространяется на приборы контроля освещенности ПН124 (далее по тексту - приборы), предназначенные для измерений уровня освещенности, создаваемой искусственным или естественным источником, расположенным произвольно относительно прибора, и определяет методы и средства первичной и периодической поверок.

1.2 Интервал между поверками - 1 год.

2 Операции поверки

2.1 При проведении первичной и периодической поверок должны быть выполнены операции, указанные в таблице 1.

Таблица 1

| Наименование операции | Номер пункта настоящей методики | Проведение операции при | |
|---|---------------------------------|-------------------------|-----------------------|
| | | первичной поверке | периодической поверке |
| Внешний осмотр | 7.1 | Да | Да |
| Опробование | 7.2 | Да | Да |
| Подтверждение соответствия программного обеспечения | 7.3 | Да | Да |
| Определение метрологических характеристик | 7.4 | | |
| Определение диапазона измерений освещенности | 7.4.1 | Да | Да |
| Определение основной относительной погрешности измерений освещенности | 7.4.2 | Да | Да |
| Определение дополнительной относительной погрешности при отклонениях значений температуры от нормального значения | 7.4.3 | Да | Нет |

2.2 При получении отрицательных результатов при проведении хотя бы одной операции поверка прекращается.

2.3 Поверку средств измерений осуществляют аккредитованные в установленном порядке в области обеспечения единства измерений юридические лица и индивидуальные предприниматели.

3 Средства поверки

3.1 При проведении первичной и периодических поверок должны быть применены средства, указанные в таблице 2.

Таблица 2

| Номер пункта методики | Наименование и тип (условное обозначение) основного или вспомогательного средства поверки; обозначение нормативного документа, регламентирующего технические требования, и (или) метрологические и основные технические характеристики средства поверки |
|-----------------------|---|
| 7.4.1; 7.4.2 | Государственный первичный специальный эталон единицы силы света малых уровней в диапазоне от 10^{-6} до 10 кд ГЭТ 214-2014. Диапазон измерений освещенности: от 10^{-6} до 10 лк; СКО результата измерений освещенности S_0 : от $0,41 \cdot 10^{-2}$ до $0,59 \cdot 10^{-2}$ в зависимости от диапазона при 25 независимых измерениях. Государственный вторичный эталон единиц силы света непрерывного излучения в диапазоне от 1 до 500 кд и освещенности непрерывного излучения в диапазоне от 1 до 10^5 лк |

| | |
|-------|---|
| | <p>Регистрационный номер в Федеральном информационном фонде: 2.1.ZZA.0012.2015. Диапазон измерений освещенности: от 1 до $1 \cdot 10^5$ лк; СКО результатов сличения с государственным первичным эталоном ГЭТ 5-2012 $S = 0,3 \cdot 10^{-2}$</p> |
| | <p>Государственный вторичный эталон единицы спектральной чувствительности в диапазоне длин волн от 0,2 до 2,5 мкм Регистрационный номер в Федеральном информационном фонде: 2.1.ZZA.011.2015. Диапазон измерений относительной спектральной чувствительности: от 0,01 до 1,00 отн.ед. СКО результатов сличения с Государственным первичным эталоном ГЭТ 86-2010 $S = 1,5 \cdot 10^{-2}$</p> |
| | <p>Нутромер двухточечный МИТУТОУО 137-204 Погрешность измерения не более $\pm 0,1$ %</p> |
| 7.4.3 | <p>1 Камера климатическая TIRA TCC 7160: - Диапазон температуры: от -20 до +180 °С; - Погрешность поддержания температуры: ± 1 °С 2 Осветитель с лампой PH8-2; - Номинальное значение силы света лампы 20 кд. 3 Измеритель температуры ИВТМ-7 М-С - Диапазон измерения температуры: от -20 до +60 °С - Абсолютная погрешность измерения температуры, °С: $\pm 0,2$ 4 Источник постоянного тока Б5-71/1м</p> |

3.2 Средства поверки, указанные в таблице 2, должны быть поверены и аттестованы в установленном порядке. Допускается также применение других средств, не приведенных в таблице 2, но обеспечивающих определение (контроль) метрологических характеристик поверяемых приборов с требуемой точностью.

4 Требования к квалификации поверителя и требования безопасности

4.1 К работе с приборами допускаются лица, изучившие настоящую методику и Руководство по эксплуатации приборов и средств поверки, имеющие квалификационную группу не ниже III в соответствии с правилами по охране труда при эксплуатации электроустановок, указанных в приложении к приказу Министерства труда и социальной защиты РФ от 24.07.13 № 328Н.

4.2 При проведении поверки следует соблюдать требования, установленные ГОСТ Р 12.1.031-2010, ГОСТ 12.1.040-83, правилами по охране труда при эксплуатации электроустановок, указанными в приложении к приказу Министерства труда и социальной защиты РФ от 24.07.13 № 328Н. Оборудование, применяемое при испытаниях, должно соответствовать требованиям ГОСТ 12.2.003-91. Воздух рабочей зоны должен соответствовать ГОСТ 12.1.005-88 при температуре помещения, соответствующей условиям испытаний для легких физических работ.

4.3 При выполнении поверки должны соблюдаться требования, указанные в «Правилах техники безопасности при эксплуатации электроустановок потребителей», утвержденных Госэнергонадзором, а также требования руководства по эксплуатации приборов.

4.4 Помещение, в котором проводится поверка, должно соответствовать требованиям пожарной безопасности по ГОСТ 12.1.004-91 и иметь средства пожаротушения по ГОСТ 12.4.009-83.

4.5 Приборы не оказывают опасных воздействий на окружающую среду и не требует специальных мер по защите окружающей среды.

5 Условия поверки

5.1 При проведении поверки должны быть соблюдены следующие условия:

| | |
|-----------------------------------|-------|
| -температура окружающей среды, °С | 20±5 |
| -относительная влажность воздуха | 65±15 |
| -атмосферное давление, кПа | 100±4 |

5.2 Помещение, где проводится поверка, должно быть чистым и сухим. В помещение не должно быть кислотных, щелочных и других газов, способных вызвать значительную коррозию металлов, а также газообразных органических растворителей (особенно бензина и разбавителя), способных вызвать коррозию краски.

5.3 В помещении не допускаются посторонние источники излучения, мощные постоянные и переменные электрические и магнитные поля.

6 Подготовка к поверке

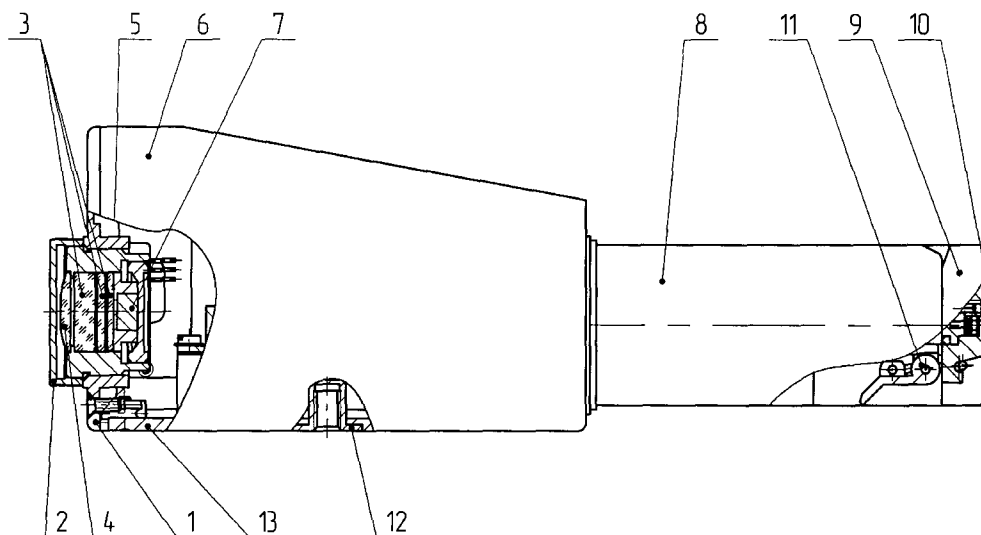
6.1 Перед началом работы с приборами необходимо внимательно изучить руководство по эксплуатации, а также ознакомиться с правилами их подключения.

6.2 Проверить наличие средств поверки по таблице 2, укомплектованность их документацией и необходимыми элементами соединений.

6.3 При осмотре и подготовке поверяемого прибора к работе необходимо проверить его внешний вид с целью выявления механических повреждений, коррозии, загрязнений.

6.4 Если аккумуляторы не заряжены, то зарядить их зарядным устройством.

6.5 Открыть крышку 9 в соответствии с рисунком 1. Установить заряженные аккумуляторы в батарейном отсеке 8 в соответствии с полярностью, указанной на корпусе батарейного отсека. Закрыть крышку батарейного отсека защелкой 11.



1 - крышка; 2 - крышка; 3 - светофильтры; 4 - молочное стекло; 5 - оправа; 6 - корпус; 7 - фотоприемник; 8 - батарейный отсек; 9 - крышка; 10 - планка с маркировкой; 11 - защелка; 12 - крышка.

Рисунок 1

7 Проведение поверки

7.1 Внешний осмотр

7.1.1 При внешнем осмотре должно быть установлено:

- соответствие комплектности и маркировки приборов Руководству по эксплуатации;
- отсутствие на наружных поверхностях трещин и вмятин;
- отсутствие на поверхности молочного стекла и индикатора трещин, сколов, пыли, грязи и следов масляных пятен;
- отсутствие на внутренней поверхности батарейного отсека и его крышке следов коррозии.

7.1.2 Приборы считаются прошедшими операцию поверки, если корпус, внешние элементы, органы управления не повреждены, отсутствуют механические повреждения и

ослабления элементов конструкции, маркировка соответствует требованиям НТД, а комплектность – комплектности, приведенной в таблице 3.

Таблица 3

| Наименование | Обозначение | Количество |
|--|-----------------|------------|
| Прибор контроля освещенности 1ПН124 | АЩЕ2.850.003 | 1 шт. |
| Аккумулятор НЛЦ-0,9 ТУ3482-001-04682597-96 | ИКШЖ.563341.046 | 2 шт. |
| Одиночный комплект ЗИП согласно ведомости АЩЕ2.850.003 ЗИ | АЩЕ4.078.079 | 1 шт. |
| Сумка | АЩЕ4.165.032 | 1 шт. |
| Ящик транспортировочный | АЩЕ4.171.040 | 1 шт. |
| Руководство по эксплуатации | АЩЕ2.850.003 РЭ | 1 экз. |
| Формуляр | АЩЕ2.850.003 ФО | 1 экз. |

7.2 Опробование

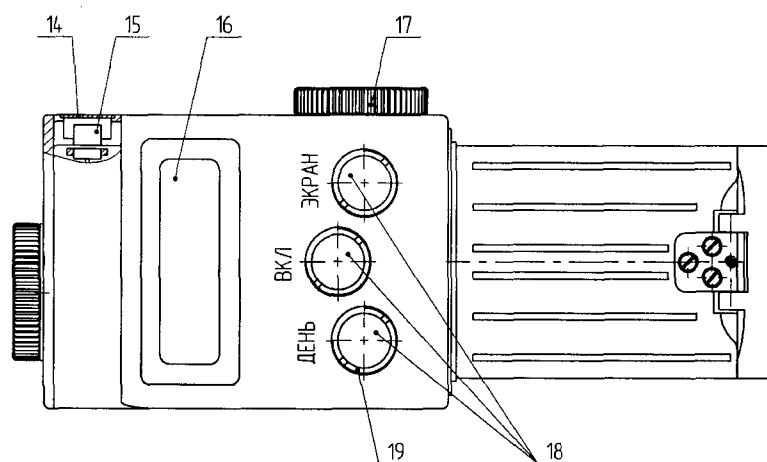
7.2.1 Включить прибор нажатием кнопки ВКЛ. в соответствии с рисунком 2.

7.2.2 Проверить установку режима «ночь» - на индикаторе должен изображаться темный круг. Если отображается светлый круг, переключить режим нажатием кнопки ДЕНЬ в соответствии с рисунком 2.

7.2.3 Маховичком 17 установить нулевой отсчет «0.00E-4 ± 1.00. E-4» на индикаторе 16.

7.2.4 Нажатием кнопки ВКЛ выключить прибор.

7.2.5 Приборы считаются прошедшими операцию проверки, если их включение прошло успешно, все органы управления работают исправно и на индикаторе выводится значение установленного нулевого отсчета «0.00E-4 ± 1.00. E-4».



14 - крышка; 15 - вилка разъема RS-232; 16 - индикатор; 17 - маховичок; 18 - кнопки управления; 19 - гайка.

Рисунок 2

7.3 Подтверждение соответствия программного обеспечения

7.3.1 Проверяют соответствие заявленных идентификационных данных программного обеспечения, идентификационное наименование программного обеспечения, номер версии программного обеспечения.

7.3.2 Проводят проверку уровня защиты программного обеспечения от непреднамеренных и преднамеренных изменений (уровни низкий, средний или высокий).

7.3.3 Проводят оценку влияния программного обеспечения на метрологические характеристики приборов.

7.3.4 Приборы признаются прошедшими операцию поверки, если уровень защиты программного обеспечения от непреднамеренных и преднамеренных изменений соответствует уровню «средний» согласно Р 50.2.077-2014, а идентификационные данные программного обеспечения соответствуют значениям, приведенным в таблице 4.

Таблица 4

| Идентификационные данные (признаки) | Значение |
|---|------------|
| Идентификационное наименование ПО | IPN124 |
| Номер версии (идентификационный номер) ПО | 1.0 и выше |
| Цифровой идентификатор ПО | - |

7.4 Определение метрологических характеристик

7.4.1 Определение диапазона измерений освещенности

7.4.1.1 Определение диапазона измерений освещенности проводят на Государственном первичном специальном эталоне единицы силы света малых уровней в диапазоне от 10^{-6} до 10 кд ГЭТ 214-2014 и на Государственном вторичном эталоне единиц силы света непрерывного излучения в диапазоне от 1 до 500 кд и освещенности непрерывного излучения в диапазоне от 1 до 10^5 лк.

7.4.1.2 Определение диапазона измерений освещенности в режиме «ночь» (до 10 лк).

7.4.1.2.1 Установить прибор на одной оптической оси с источником силы света малых уровней из состава ГЭТ 214-2014.

7.4.1.2.2 Включить источник силы света малых уровней и поочередно установить на нем силу света, соответствующую значениям освещенности 0,001; 0,1; 1,0; 10,0 лк. Прибор освещают в направлении, перпендикулярном к его приемной поверхности, на расстоянии от источника силы света малых уровней не менее чем 0,5 м.

7.4.1.2.3 Включить прибор нажатием кнопки ВКЛ. Включить подсветку экрана нажатием кнопки ЭКРАН. Проверить установку режима «ночь» – на индикаторе должен отображаться темный круг (если отображается светлый круг, переключить режим нажатием кнопки ДЕНЬ). Маховичком 17 установить нулевой отсчет «0.00E-4» на индикаторе 16. Снять крышку 2 с оправы 5.

7.4.1.2.4 Измерить освещенность и снять отсчет на индикаторе 16 – значение освещенности в лк.

7.4.1.2.5 Повторить пункт 7.4.1.2.4 пять раз при установленном уровне освещенности.

7.4.1.2.6 Повторить пункты 7.4.1.2.4 - 7.4.1.2.5 поочередно для значений освещенности в диапазоне от 0,001 до 10,000 лк.

7.4.1.2.7 Нажатием кнопки ВКЛ выключить прибор; на оправу 5 надеть крышку 2.

7.4.1.3 Определение диапазона измерений освещенности в режиме «ночь» (от 10 до 100 лк) в режиме «день» (более 100 лк).

7.4.1.3.1 Установить прибор на одной оптической оси с источником излучения (эталонной светоизмерительной лампой накаливания или эталонным телецентрическим осветителем "ЭТО-2") из состава Государственного вторичного эталона 2.1.ZZA.0012.2015. Включить источник излучения. Прибор освещают в направлении, перпендикулярном к его приемной поверхности, на расстоянии от источника не менее чем 1 м.

7.4.1.3.2 Включить прибор нажатием кнопки ВКЛ. Включить подсветку экрана нажатием кнопки ЭКРАН. Проверить установку режима «ночь» – на индикаторе должен отображаться темный круг (если отображается светлый круг, переключить режим нажатием кнопки ДЕНЬ). Маховичком 17 установить нулевой отсчет (0.00E-4) на индикаторе 16. Снять крышку 2 с оправы 5.

7.4.1.3.3 Измерить освещенность и снять отсчет на индикаторе 16 – значение освещенности в лк.

7.4.1.3.4 Повторить пункт 7.4.1.3.3 пять раз при установленном уровне освещенности.

7.4.1.3.5 Повторить пункты 7.4.1.3.3 - 7.4.1.3.4 поочередно для эталонных светоизмерительных ламп накаливания для значений освещенности 10 лк и 100 лк.

7.4.1.3.6 Переключить прибор на режим «день» – на индикаторе должен отображаться светлый круг (если отображается темный круг, переключить режим нажатием кнопки ДЕНЬ). Маховичком 17 установить нулевой отсчет «0.00E-1» на индикаторе 16.

7.4.1.3.7 Измерить освещенность и снять отсчет на индикаторе 16 – значение освещенности в лк.

7.4.1.3.8 Повторить пункт 7.4.1.3.7 пять раз при установленном уровне освещенности.

7.4.1.3.9 Повторить пункты 7.4.1.3.7 - 7.4.1.3.8 поочередно для эталонных светоизмерительных ламп накаливания и эталонного телецентрического осветителя "ЭТО-2" для значений освещенности 500; 5000; 10000; 20000; 50000 и 100000 лк.

7.4.1.3.10 Нажатием кнопки ВКЛ выключить прибор; на оправу 5 надеть крышку 2.

7.4.1.3.11 Приборы считаются прошедшими операцию поверки, если диапазон измерений освещенности составляет от 0,001 до 100000, 000 лк.

7.4.2 Определение основной относительной погрешности измерений освещенности

7.4.2.1 Основную относительную погрешность измерений освещенности рассчитывают по формуле (1):

$$\Delta_E = 1,1\sqrt{f_1^2 + f_2^2 + f_3^2} \quad (1)$$

где f_1 - погрешность, вызванная отклонением относительной спектральной чувствительности фотоприёмника от относительной спектральной световой эффективности монохроматического излучения для дневного зрения;

f_2 - погрешность градуировки по стандартному источнику света типа А;

f_3 - погрешность отклонения световой характеристики от линейной.

7.4.2.2 Определение погрешности, вызванной отклонением относительной спектральной чувствительности фотоприёмника от относительной спектральной световой эффективности монохроматического излучения для дневного зрения.

7.4.2.2.1 Относительную спектральную чувствительность (ОСЧ) определяют путем сравнения показаний приемника излучения испытываемого прибора с приемником излучения с известной относительной спектральной чувствительностью. Измерения проводят на Государственном вторичном эталоне единицы спектральной чувствительности в диапазоне длин волн от 0,2 до 2,5 мкм 2.1.ZZA.011.2015.

Приемник излучения прибора и эталонный приемник излучения поочередно устанавливают за выходной щелью монохроматора таким образом, чтобы поток излучения не выходил за пределы их приемных площадок.

7.4.2.2.2 Фиксируют значения эталонного и исследуемого приемников в спектральном диапазоне от 350 до 810 нм с шагом 5 нм, меняя приемники на каждой длине волны. ОСЧ исследуемого приемника излучения определяют по формуле (2):

$$S'(\lambda)_{\text{отн}} = \frac{R(\lambda)S^*(\lambda)_{\text{отн}}}{R^*(\lambda)} \quad (2)$$

где $R(\lambda)$ – показания исследуемого приемника излучения,

$R^*(\lambda)$ – показания эталонного приемника излучения,

$S^*(\lambda)$ – ОСЧ аттестованного приемника излучения.

7.4.2.2.3 Значение погрешности, вызванной отклонением относительной спектральной чувствительности (ОСЧ) фотоприемника от относительной спектральной световой эффективности рассчитывают по формуле (3):

$$f_1 = \frac{\int_0^{\infty} \varphi(\lambda)_z S(\lambda)_{\text{отн}}^{\text{фр}} d\lambda \int_0^{\infty} \varphi(\lambda)_A V(\lambda) d\lambda}{\int_0^{\infty} \varphi(\lambda)_z V(\lambda) d\lambda \int_0^{\infty} \varphi(\lambda)_A S(\lambda)_{\text{отн}}^{\text{фр}} d\lambda}, \quad (3)$$

где $\varphi(\lambda)_z$ - относительное спектральное распределение измеряемого источника света Z;

$\varphi(\lambda)_A$ - относительное спектральное распределение стандартного источника света типа А;

$S(\lambda)_{\text{отн}}^{\text{фг}}$ – ОСЧ фотоприемника;

$V(\lambda)$ - относительная спектральная световая эффективность монохроматического излучения для дневного зрения по ГОСТ 8.332-2013 (Приложение А).

7.4.2.2.4 Расчеты проводят для пяти источников излучения: натриевый (НЛВД), ртутный высокого давления (РПВД), трехполосный люминесцентный (ЛЛ), металлогалогенный (МГЛ) с тремя добавками и редкоземельными добавками и оценивают погрешность по наибольшему из полученных значений. Относительное спектральное распределение указанных источников приведено в приложении Б.

7.4.2.2.5 Приборы считаются прошедшими операцию поверки, если погрешность, вызванная отклонением относительной спектральной чувствительности фотоприёмника прибора от относительной спектральной световой эффективности монохроматического излучения для дневного зрения, не превышает $\pm 6\%$.

7.4.2.3 Определение погрешности градуировки по стандартному источнику света типа А

7.4.2.3.1 Стандартный источник света типа А (эталонную светоизмерительную лампу из состава эталона 2.1.ZZA.0012.2015) и испытываемый прибор устанавливают в оптическом тракте так, чтобы центр тела накала лампы и центр приемной поверхности прибора находились на одной оптической оси. Тело накала лампы и приемная поверхность прибора должны располагаться в плоскостях, перпендикулярных оптической оси, на расстоянии друг от друга не менее чем 1 м.

7.4.2.3.2 Измеряют расстояние l (с погрешностью не более $0,1 \cdot 10^{-2}$) от плоскости тела накала лампы до плоскости приемной площадки эталонной фотометрической головки в метрах.

Вычисляют значение освещенности E_i в люксах по формуле (4):

$$E_i = \frac{I_i}{l^2} \quad (4)$$

где I_i – сила света i -ой лампы.

7.4.2.3.3 Выводят лампу на рабочий режим и снимают показания исследуемого прибора E_{xi} . Измерения проводят не менее 5 раз. Определяют среднее арифметическое результатов наблюдений по формуле (5):

$$\bar{E}_x = \frac{\sum_{i=1}^n E_{xi}}{n} \quad (5)$$

где n - число наблюдений.

7.4.2.3.4 Повторяют пункты 7.4.2.3.1 - 7.4.2.3.3 для трех эталонных светоизмерительных ламп из состава эталона 2.1.ZZA.0012.2015.

7.4.2.3.5 Определяют погрешность градуировки по стандартному источнику света типа А для каждой эталонной светоизмерительной лампы по формуле (6):

$$f_2 = \left| \frac{E_i - \bar{E}_x}{E_i} \right| \cdot 100 \quad (6)$$

За погрешность градуировки по стандартному источнику света типа А принимают максимальное значение, полученное для какой-либо лампы.

7.4.2.3.6 Приборы считаются прошедшими операцию поверки, если погрешность градуировки по стандартному источнику света типа А не превышает $\pm 3,5\%$.

7.4.2.4 Определение погрешности отклонения световой характеристики от линейной.

7.4.2.4.1 Погрешность отклонения световой характеристики от линейной определяют во всем диапазоне измерений освещенности при использовании метода сложения света с помощью диафрагм с отверстиями.

7.4.2.4.2 Погрешность отклонения световой характеристики от линейной f_3 вычисляют по формуле (7):

$$f_3 = 1 - \pi f_i, \quad (7)$$

где $f_i = \frac{E_i - E_j}{E_{i+j}}$,

где i - число выбранных поддиапазонов ($i > 3$);

E_i - показание прибора при выбранном i -м уровне освещенности;

E_j - показание прибора при выбранном j -м уровне освещенности;

$$E_j = (0,1 - 0,5)E_i.$$

7.4.2.4.3 За погрешность отклонения световой характеристики от линейной принимают максимальное полученное значение в каком-либо из диапазонов.

7.4.2.4.4 Приборы считаются прошедшими операцию поверки, если погрешность отклонения световой характеристики от линейной не превышает $\pm 2\%$.

7.4.2.5 Приборы считаются прошедшими операцию поверки, если основная относительная погрешность измерений освещенности не превышает $\pm 8\%$.

7.4.3 Определение дополнительной относительной погрешности при отклонениях значений температуры от нормального значения

7.4.3.1 Определение погрешности измерения при отклонениях значений температуры от нормального значения проводят с помощью климатической камеры и источника излучения.

7.4.3.2 Прибор помещают в климатическую камеру приемной поверхностью в сторону окна камеры. Вне камеры на одной оптической оси с прибором устанавливается источник излучения. Тело накала лампы и приемная поверхность прибора должны быть расположены в плоскостях, перпендикулярных к оптической оси. Вблизи приемной поверхности прибора устанавливают измеритель температуры.

7.4.3.3 Устанавливают в камере температуру минус $20\text{ }^\circ\text{C}$. Прибор выдерживается при установившейся температуре в течение 1,5 часов. Открывают камеру и включают прибор. Закрывают камеру и выдерживают прибор во включенном состоянии 0,5 часа. Включают источник излучения, регистрируют показания прибора и температуру в камере. Выключают источник излучения, открывают камеру, выключают прибор и закрывают камеру.

7.4.3.4 Повышают температуру в камере до плюс $20\text{ }^\circ\text{C}$. Прибор выдерживают в камере при установившейся температуре в течение 2 часов. Открывают камеру и включают прибор. Закрывают камеру, включают источник излучения, регистрируют показания прибора и температуру в камере. Выключают источник излучения, открывают камеру, выключают прибор и закрывают камеру.

7.4.3.5 Устанавливают в камере температуру плюс $40\text{ }^\circ\text{C}$. Прибор выдерживается при установившейся температуре в течение 1,5 часов, открывают камеру и включают прибор. Закрывают камеру и выдерживают прибор во включенном состоянии 0,5 часа. Включают источник излучения, регистрируют показания прибора и температуру в камере. Выключают источник излучения, открывают камеру, выключают прибор и закрывают камеру.

7.4.3.6 Устанавливают в камере температуру плюс $20\text{ }^\circ\text{C}$. Прибор выдерживают в камере при установившейся температуре в течение 2 часов. Открывают камеру и включают прибор. Включают источник излучения, регистрируют показания прибора и температуру в камере. Выключают источник излучения, открывают камеру, выключают прибор и извлекают его из камеры.

7.4.3.7 Дополнительную относительную погрешность при отклонениях значений температуры от нормального значения рассчитывают по формуле (8):

$$f_4 = \frac{E(T)}{E(T_0)} - 1 \quad (8)$$

где $E(T)$ - показание прибора при заданной температуре;

$E(T_0)$ - показание прибора при номинальном значении температуры.

Действительное значение освещенности E при температуре T рассчитывают по формуле (9):

$$E = E(T)[a\Delta T + 1]^{-1} \quad (9)$$

где $\Delta T = T - T_0$.

a - температурный коэффициент, определяемый по формуле (10):

$$a = \frac{E(T_{\max}) - E(T_{\min})}{E(T_0)} \frac{1}{T_{\max} - T_{\min}} \quad (10)$$

где $E(T_{\max})$ – показание прибора при максимальной температуре эксплуатации;

$E(T_{\min})$ – показание прибора при минимальной температуре эксплуатации.

7.4.3.8 Приборы считаются прошедшими операцию поверки, если дополнительная относительная погрешность при отклонениях значений температуры от нормального значения не превышает $\pm 3\%$.

8 ОФОРМЛЕНИЕ РЕЗУЛЬТАТОВ ПОВЕРКИ

8.1 Приборы, прошедшие поверку с положительным результатом, признают годными и допускают к применению. На них выдается свидетельство о поверке установленной формы с указанием полученных по п.п. 7.4.1 - 7.4.3 фактических значений метрологических характеристик приборов и (или) наносят оттиск поверительного клейма согласно Приказу Министерства промышленности и торговли Российской Федерации №1815 от 02.07.2015г. «Об утверждении Порядка проведения поверки средств измерений, требования к знаку поверки и содержанию свидетельства о поверке», и камеру допускают к эксплуатации. Результаты поверки заносятся в протокол (приложение В).

8.2 Приборы, прошедшие поверку с отрицательным результатом, признают непригодными, не допускают к применению. Свидетельство о предыдущей поверке и (или) оттиск поверительного клейма аннулируют и выписывают «Извещение о непригодности» с указанием причин в соответствии с требованиями Приказа Министерства промышленности и торговли Российской Федерации №1815 от 02.07.2015г.

Начальник лаборатории отделения М-4
ФГУП «ВНИИОФИ»

Б.Б. Хлевной

Ведущий инженер отделения М-4
ФГУП «ВНИИОФИ»

Е.А. Ивашин

Инженер 1 категории подразделения М-4
ФГУП «ВНИИОФИ»

Н.Е. Бурдакина

ПРИЛОЖЕНИЕ А
(Справочное)

Значения относительной спектральной световой эффективности
мономатического излучения для дневного зрения

| Длина волны | +0 нм | +1 нм | +2 нм | +3 нм | +4 нм |
|-------------|-----------|-----------|-----------|-----------|-----------|
| 380 | 0,0002000 | 0,0002280 | 0,0002610 | 0,0002990 | 0,0003440 |
| 385 | 0,0003960 | 0,0004550 | 0,0005250 | 0,0006040 | 0,0006960 |
| 390 | 0,0008000 | 0,0009160 | 0,0010500 | 0,0012000 | 0,0013600 |
| 395 | 0,0015500 | 0,0017500 | 0,0018800 | 0,0022300 | 0,0025000 |
| 400 | 0,0028000 | 0,0031200 | 0,0034600 | 0,0038300 | 0,0042300 |
| 405 | 0,0046600 | 0,0051200 | 0,0056200 | 0,0061700 | 0,0067600 |
| 410 | 0,0074000 | 0,0081500 | 0,0089600 | 0,0098300 | 0,0108000 |
| 415 | 0,0118000 | 0,0128000 | 0,0140000 | 0,0151000 | 0,0163000 |
| 420 | 0,0175000 | 0,0186000 | 0,0196000 | 0,0207000 | 0,0217000 |
| 425 | 0,0227000 | 0,0236000 | 0,0246000 | 0,0255000 | 0,0264000 |
| 430 | 0,0273000 | 0,0283000 | 0,0294000 | 0,0304000 | 0,0315000 |
| 435 | 0,0326000 | 0,0337000 | 0,0347000 | 0,0358000 | 0,0369000 |
| 440 | 0,0379000 | 0,0388000 | 0,0398000 | 0,0406000 | 0,0415000 |
| 445 | 0,0424000 | 0,0433000 | 0,0441000 | 0,0450000 | 0,0459000 |
| 450 | 0,0468000 | 0,0477000 | 0,0487000 | 0,0498000 | 0,0509000 |
| 455 | 0,0521000 | 0,0534000 | 0,0549000 | 0,0564000 | 0,0581000 |
| 460 | 0,0600000 | 0,0626000 | 0,0653000 | 0,0680000 | 0,0709000 |
| 465 | 0,0739000 | 0,0770000 | 0,0803000 | 0,0837000 | 0,0872000 |
| 470 | 0,0910000 | 0,0949000 | 0,0990000 | 0,1040000 | 0,1080000 |
| 475 | 0,1130000 | 0,1180000 | 0,1230000 | 0,1280000 | 0,1330000 |
| 480 | 0,1390000 | 0,1450000 | 0,1500000 | 0,1560000 | 0,1630000 |
| 485 | 0,1690000 | 0,1760000 | 0,1840000 | 0,1910000 | 0,1990000 |
| 490 | 0,2080000 | 0,2170000 | 0,2270000 | 0,2370000 | 0,2470000 |
| 495 | 0,2590000 | 0,2700000 | 0,2822900 | 0,2950500 | 0,3085700 |
| 500 | 0,3230000 | 0,3384000 | 0,3546800 | 0,3716900 | 0,3892800 |
| 505 | 0,4073000 | 0,4256200 | 0,4443000 | 0,4633900 | 0,4829300 |
| 510 | 0,5030000 | 0,5235600 | 0,5445100 | 0,5656900 | 0,5869600 |
| 515 | 0,6082000 | 0,6293400 | 0,6503000 | 0,6708700 | 0,6908400 |
| 520 | 0,7100000 | 0,7281800 | 0,7454600 | 0,7619600 | 0,7778300 |
| 525 | 0,7932000 | 0,8081100 | 0,8224900 | 0,8363000 | 0,8494900 |
| 530 | 0,8620000 | 0,8738100 | 0,8849600 | 0,8954900 | 0,9054400 |
| 535 | 0,9148500 | 0,9237300 | 0,9320900 | 0,9399200 | 0,9472200 |
| 540 | 0,9540000 | 0,9602500 | 0,9660000 | 0,9712600 | 0,9760200 |
| 545 | 0,9803000 | 0,9840900 | 0,9874800 | 0,9903100 | 0,9928100 |
| 550 | 0,9949500 | 0,9967100 | 0,9980900 | 0,9991100 | 0,9997400 |
| 555 | 1,0000000 | 0,9998500 | 0,9993000 | 0,9983200 | 0,9968900 |
| 560 | 0,9950000 | 0,9926000 | 0,9897400 | 0,9864400 | 0,9827200 |
| 565 | 0,9786000 | 0,9740800 | 0,9691700 | 0,9638500 | 0,9581300 |
| 570 | 0,9520000 | 0,9454500 | 0,9384900 | 0,9311600 | 0,9234500 |
| 575 | 0,9154000 | 0,9070000 | 0,8982700 | 0,8892000 | 0,8797800 |
| 580 | 0,8700000 | 0,8598600 | 0,8493900 | 0,8386200 | 0,8275800 |
| 585 | 0,8163000 | 0,8047900 | 0,7930800 | 0,7811900 | 0,7691500 |
| 590 | 0,7570000 | 0,7447500 | 0,7324200 | 0,7200000 | 0,7074900 |

| | | | | | |
|-----|-----------|-----------|-----------|-----------|-----------|
| 595 | 0,6949000 | 0,6822100 | 0,6694700 | 0,6567400 | 0,6438400 |
| 600 | 0,6310000 | 0,6181500 | 0,6053100 | 0,5924700 | 0,5796300 |
| 605 | 0,5668000 | 0,5539600 | 0,5411300 | 0,5283500 | 0,5156300 |
| 610 | 0,5030000 | 0,4904600 | 0,4780300 | 0,4656700 | 0,4534000 |
| 615 | 0,4412000 | 0,4290800 | 0,4170300 | 0,4050300 | 0,3930300 |
| 620 | 0,3810000 | 0,3689100 | 0,3568200 | 0,3447700 | 0,3328100 |
| 625 | 0,3200000 | 0,3093300 | 0,2978500 | 0,2865900 | 0,2756200 |
| 630 | 0,2650000 | 0,2547600 | 0,2448800 | 0,2353300 | 0,2260500 |
| 635 | 0,2170000 | 0,2081600 | 0,1995400 | 0,1911500 | 0,1829700 |
| 640 | 0,1750000 | 0,1672200 | 0,1596400 | 0,1522700 | 0,1451200 |
| 645 | 0,1382000 | 0,1315000 | 0,1250200 | 0,1187700 | 0,1127600 |
| 650 | 0,1070000 | 0,1014700 | 0,0962000 | 0,0911000 | 0,0863000 |
| 655 | 0,0816000 | 0,0771000 | 0,0728000 | 0,0687000 | 0,0648000 |
| 660 | 0,0610000 | 0,0574000 | 0,0540000 | 0,0507000 | 0,0475000 |
| 665 | 0,0446000 | 0,0418000 | 0,0391000 | 0,0366000 | 0,0342000 |
| 670 | 0,0320000 | 0,0300000 | 0,0281000 | 0,0263000 | 0,0247000 |
| 675 | 0,0232000 | 0,0218000 | 0,0205000 | 0,0193000 | 0,0181000 |
| 680 | 0,0170000 | 0,0159000 | 0,0148000 | 0,0138000 | 0,0128000 |
| 685 | 0,0119000 | 0,0111000 | 0,0103000 | 0,0095300 | 0,0088500 |
| 690 | 0,0082100 | 0,0076200 | 0,0070900 | 0,0065900 | 0,0061400 |
| 695 | 0,0057200 | 0,0053400 | 0,0050000 | 0,0046800 | 0,0043800 |
| 700 | 0,0041000 | 0,0038400 | 0,0035900 | 0,0033500 | 0,0031300 |
| 705 | 0,0029300 | 0,0027400 | 0,0025600 | 0,0023900 | 0,0022400 |
| 710 | 0,0020900 | 0,0019500 | 0,0018200 | 0,0017000 | 0,0015900 |
| 715 | 0,0014800 | 0,0013800 | 0,0012900 | 0,0012000 | 0,0011200 |
| 720 | 0,0010500 | 0,0009770 | 0,0009110 | 0,0008500 | 0,0007930 |
| 725 | 0,0007400 | 0,0006900 | 0,0006430 | 0,0005990 | 0,0005580 |
| 730 | 0,0005200 | 0,0004840 | 0,0004500 | 0,0004180 | 0,0003890 |
| 735 | 0,0003610 | 0,0003350 | 0,0003110 | 0,0002890 | 0,0002680 |
| 740 | 0,0002490 | 0,0002310 | 0,0002150 | 0,0001990 | 0,0001850 |
| 745 | 0,0001720 | 0,0001510 | 0,0001490 | 0,0001380 | 0,0001290 |
| 750 | 0,0001200 | 0,0001120 | 0,0001040 | 0,0000973 | 0,0000908 |
| 755 | 0,0000848 | 0,0000791 | 0,0000739 | 0,0000689 | 0,0000643 |
| 760 | 0,0000600 | 0,0000560 | 0,0000522 | 0,0000487 | 0,0000454 |
| 765 | 0,0000424 | 0,0000396 | 0,0000369 | 0,0000345 | 0,0000321 |
| 770 | 0,0000300 | 0,0000280 | 0,0000261 | 0,0000244 | 0,0000227 |
| 775 | 0,0000212 | 0,0000198 | 0,0000185 | 0,0000172 | 0,0000161 |
| 780 | 0,0000150 | — | — | — | — |

ПРИЛОЖЕНИЕ Б
(Справочное)
Спектральное распределение мощности излучения источников,
рекомендованных для расчета

| λ , нм | Значения $\varphi(\lambda)$ для | | | | |
|----------------|---------------------------------|------------------|--------|---------------------|--------------------------------|
| | 3-х полосной ЛЛ | Ртутной лампы | НЛВД | МГЛ | |
| | | | | С 3-мя добавками | С редкоземельными добавками |
| 400 | 0,0116 | 0,0483 | 0,0186 | 0,0884 | 0,6108 |
| 410 | 0,0117 | 0,0734 | 0,0227 | 0,1534 | 0,7401 |
| 420 | 0,0136 | 0,0167 | 0,0275 | 0,2969 | 0,8115 |
| 430 | 0,0262 | 0,0437 | 0,0344 | 0,1975 | 0,7448 |
| 440 | 0,0527 | 0,1865 | 0,0418 | 0,2472 | 0,7430 |
| 450 | 0,0313 | 0,0178 | 0,0583 | 0,1822 | 0,6945 |
| 460 | 0,0277 | 0,0129 | 0,0338 | 0,2153 | 0,8092 |
| 470 | 0,0241 | 0,0137 | 0,0961 | 0,1794 | 0,7703 |
| 480 | 0,0390 | 0,0133 | 0,0178 | 0,1550 | 0,7720 |
| 490 | 0,1424 | 0,0244 | 0,0201 | 0,1650 | 0,7158 |
| 500 | 0,0373 | 0,0026 | 0,2210 | 0,2328 | 0,7506 |
| 510 | 0,0081 | 0,0093 | 0,0258 | 0,1625 | 0,7361 |
| 520 | 0,0044 | 0,0089 | 0,0371 | 0,1938 | 0,7053 |
| 530 | 0,0096 | 0,0124 | 0,0123 | 0,4400 | 0,6920 |
| 540 | 0,4473 | 0,0293 | 0,0166 | 1,0000 | 0,7546 |
| 550 | 0,3301 | 0,4138 | 0,0617 | 0,3178 | 0,9113 |
| 560 | 0,0466 | 0,0213 | 0,1371 | 0,2044 | 0,7425 |
| 570 | 0,0383 | 0,0177 | 0,8390 | 0,4428 | 0,8219 |
| 580 | 0,1557 | 1,0000 | 0,6659 | 0,3656 | 1,0000 |
| 590 | 0,1691 | 0,0499 | 0,9976 | 0,7969 | 0,8498 |
| 600 | 0,1344 | 0,0231 | 1,0000 | 0,7094 | 0,8538 |
| 610 | 1,0000 | 0,0608 | 0,4785 | 0,5897 | 0,7976 |
| 620 | 0,1512 | 0,3863 | 0,3434 | 0,2944 | 0,8132 |
| 630 | 0,2073 | 0,0358 | 0,1751 | 0,2088 | 0,7488 |
| 640 | 0,0238 | 0,0162 | 0,1354 | 0,2200 | 0,6943 |
| 650 | 0,0526 | 0,0251 | 0,1107 | 0,1909 | 0,6311 |
| 660 | 0,0142 | 0,0156 | 0,0959 | 0,2022 | 0,6753 |
| 670 | 0,0155 | 0,0126 | 0,0959 | 0,5203 | 0,8121 |
| 680 | 0,0167 | 0,0091 | 0,0749 | 0,2503 | 0,6729 |
| 690 | 0,0182 | 0,0347 | 0,0468 | 0,1413 | 0,6427 |
| 700 | 0,0200 | 0,1308 | 0,0386 | 0,1163 | 0,7448 |
| 710 | 0,0889 | 0,0243 | 0,0359 | 0,1066 | 0,4107 |
| 720 | 0,0000 | 0,0068 | 0,0338 | 0,1028 | 0,4142 |
| 730 | | 0,0077 | 0,325 | 0,0828 | 0,4310 |
| 740 | | 0,0000 | 0,0320 | 0,0963 | 0,3254 |
| 750 | | | 0,0000 | 0,0956 | 0,3173 |

ПРИЛОЖЕНИЕ В
(Обязательное)

ПРОТОКОЛ

первичной / периодической поверки

от « _____ » _____ 201__ года

Средство измерений: Прибор контроля освещенности 1ПН124

(Наименование СИ, тип (если в состав СИ входит несколько автономных блоков

то приводят их перечень (наименования) и типы с разделением знаком «косая дробь» /)

Зав. № №/№

Заводские номера блоков

Принадлежащее _____

Наименование юридического лица, ИНН

Поверено в соответствии с методикой поверки «Приборы контроля освещенности 1ПН124. Методика поверки» МП 058.М4-16, утвержденной ФГУП «ВНИИОФИ» «11» октября 2016 г.

Наименование документа на поверку, кем утвержден (согласован), дата

С применением эталонов _____

(наименование, заводской номер, разряд, класс точности или погрешность)

При следующих значениях влияющих факторов:

(приводят перечень и значения влияющих факторов, нормированных в методике поверки)

- температура окружающего воздуха, °С 20±5
- относительная влажность воздуха, % 65±15
- атмосферное давление, кПа 100±4

Получены результаты поверки метрологических характеристик:

| Характеристика | Результат | Требования методики поверки |
|---|-----------|-----------------------------|
| Диапазон измерений освещенности, лк | | 0,001 - 100000, 000 |
| Основная относительная погрешность измерений освещенности, % | | ±8 |
| Дополнительная относительная погрешность при отклонениях значений температуры от нормального значения | | ±3 |

Рекомендации _____

Средство измерений признать пригодным (или непригодным) для применения

Исполнители: _____

_____ подписи, ФИО, должность