

				640.25003.00856		1

Дата

Подпись

№ докум.

Лист

Изм.

УТВЕРЖДАЮ

Заместитель директора

ФБУ «Пермский ЦСМ»



А.М. Деменев



20 16 г.

**ДАТЧИКИ СИЛЫ  
ТЕНЗОМЕТРИЧЕСКИЕ ТДС-16-10П  
Методика поверки  
640.25003.00856**

2016 г.

Дубл.		
Взам.		
Подп.		

ТИ

640.25003.00856



Дата

Подпись

№ докум.

Лист

Изм.

## 1 Введение

Настоящая Методика распространяется на тензометрические датчики силы ТДС-16-10П, зав. № БЖЗ 205, зав. № ЖЖЗ 603, зав. № ЖЖЗ 605, зав. № ЖЖЗ 606 (далее - датчики) и устанавливает методику их первичной и периодических поверок.

Настоящая Методика соответствует требованиям Рекомендации по межгосударственной стандартизации РМГ 51-2002.

Интервал между поверками датчиков - 1 год.

## 2 Операции поверки

2.1 Перечень наименований операций, проводимых при поверке датчиков, приведен в таблице 1.

Таблица 1

Наименование операции	Номер пункта документа по поверке	Проведение операции при	
		первичной поверке	периодической поверке
Внешний осмотр	8.1	+	+
Опробование	8.2	+	+
Определение полярности выходного сигнала	8.2.1	+	+
Измерение электрического сопротивления изоляции	8.2.2	+	+
Измерение входного и выходного электрического сопротивления диагоналей мостовой схемы	8.2.3	+	+
Определение метрологических и технических характеристик	8.3	+	+
Определение начального и рабочих коэффициентов передачи	8.3.1	+	+
Определение систематической составляющей погрешности	8.3.2	+	+
Определение относительной погрешности нелинейности	8.3.3	+	+
Определение гистерезиса	8.3.4	+	+

Дубл.

Взам.

Подп.

640.25003.00856

4

		Дата
		Подпись
		№ докум.
		Лист
		Изм.

Наименование операции	Номер пункта документа по поверке	Проведение операции при	
		первичной поверке	периодической поверке
Определение начального разбаланса мостовой схемы	8.3.5	+	+
Оформление результатов поверки	9	+	+

2.2 В случае обнаружения неисправностей или несоответствий при выполнении любой из операций, перечисленных в Таблице 1 настоящей методики, поверка прекращается до устранения выявленных неисправностей и несоответствий. После устранения неисправностей и несоответствий поверка проводится в полном объеме.

### 3 Средства поверки

3.1 Перечень основных и вспомогательных средств измерений применяемых при поверке приведен в таблице 2.

3.2 Средства измерений, применяемые при поверке, должны быть поверены в соответствии с требованиями действующих нормативных документов в области обеспечения единства измерений РФ.

3.3 Допускается применение других средств измерений с метрологическими характеристиками не хуже указанных в таблице 2.

Таблица 2

Номер пункта документа по поверке	Наименование и тип (условное обозначение) основного и вспомогательного средства поверки; обозначение нормативного документа, регламентирующего технические требования, и (или) метрологические и основные технические характеристики средства поверки
6	Термогигрометр ИВА-6А, диапазон измерений температуры от -20 до +60 °С, абсолютная погрешность ±0,3 °С; диапазон измерений относительной влажности воздуха от 0 до 98 %, абсолютная погрешность ±2 %. Барометр-анероид метеорологический БАММ-1, диапазон измерений от 80 до 106 кПа, абсолютная погрешность ±0,2 кПа
8.2.2	Мегомметр M1101M с измерительным напряжением 100 В, КТ 1
8.2.1,	Мультиметр цифровой Agilent 34410A, диапазон измерений со-

Дубл.	Взам.	Подп.

ТИ

640.25003.00856

Номер пункта документа по поверке	Наименование и тип (условное обозначение) основного и вспомогательного средства поверки; обозначение нормативного документа, регламентирующего технические требования, и (или) метрологические и основные технические характеристики средства поверки
8.2.3, 8.3.1	противлений от 100 до 1000 Ом, приведенная погрешность измерений $\pm 0,01$ %
8.2.1 8.3.1	Источник питания постоянного тока Б5-45, диапазон измерений от 0,1 до 49,9 В, относительная погрешность $\pm 0,5$ %
8.2.1, 8.3.1	Машина силоизмерительная образцовая 2-го разряда ОСМ2-100-5М, диапазон измерений от 0 до 1000 кН, относительная погрешность измерений $\pm 0,5$ %

#### 4 Требования к квалификации поверителей

4.1 Поверка должна проводиться поверителем, прошедшим обучение по поверки средств измерений данного вида, аттестованным в установленном порядке и имеющим опыт работы на силоизмерительных машинах.

#### 5 Требования безопасности

5.1 При проведении поверки необходимо соблюдать требования безопасности, предусмотренные действующими «Правилами технической эксплуатации электроустановок потребителей» и правилами по охране труда, а также меры безопасности, изложенные в эксплуатационной документации на средства измерений и оборудование, применяемые при поверке.

5.2 Персонал, проводящий поверку, должен проходить инструктаж по технике безопасности на рабочем месте и иметь группу электробезопасности по эксплуатации электроустановок до 1000 В не ниже второй.

#### 6 Условия поверки

6.1 При проведении поверки должны быть соблюдены следующие условия:

- |                                      |               |
|--------------------------------------|---------------|
| - температура окружающей среды, °С   | $20 \pm 5$ ,  |
| - относительная влажность воздуха, % | $65 \pm 15$ , |
| - атмосферное давление воздуха, кПа  | от 84 до 106. |

#### 7 Подготовка к поверке

Подготовить средства измерений, применяемые при проведении поверки, в соответствии с их эксплуатационной документацией.

#### 8 Проведение поверки

8.1 Внешний осмотр

Дата

Подпись

№ докум.

Лист

Изм.

При внешнем осмотре проверяется:

- отсутствие видимых механических повреждений;
- соответствие номеров обозначения датчика, заводского номера, указанных на датчике и в паспорте.

## 8.2 Опробование

### 8.2.1 Определение полярности выходного сигнала

Для определения полярности выходного сигнала, подключить датчик к мультиметру цифровому Agilent 34410A с источником питания постоянного тока Б5-45, по схеме, изображенной на рисунке 1. Установить датчик в машину силоизмерительную образцовую 2-го разряда ОСМ2-100-5М.

Создать на датчике нагрузку (растяжение и сжатие), равную  $1,25 \cdot P$  ном., где  $P$  ном. = 100 кН (10000 кгс). Снять нагрузку. Повторить выше перечисленные действия не менее двух раз.

Создавая нагрузку (сжатие) на датчик, определить полярность изменения выходного напряжения на диагонали моста датчика. Полярность датчика должна быть положительной (потенциал контакта 1 относительно контакта 3 соединителя датчика должен изменяться в сторону увеличения).

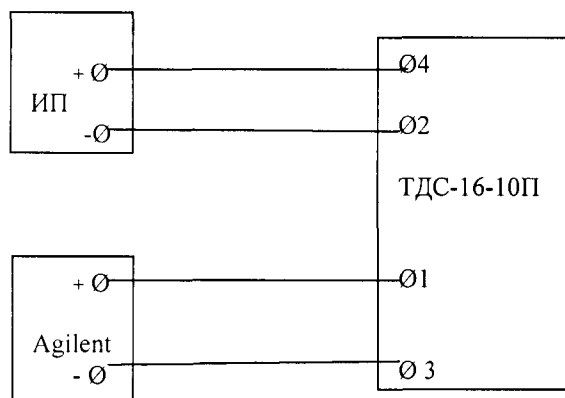


Рисунок 1

где ТДС-16-10П – датчик силы тензометрический;  
 Agilent – мультиметр цифровой Agilent 34410A;  
 ИП – источник питания постоянного тока Б5-45.

### 8.2.2 Измерение электрического сопротивления изоляции

Электрическое сопротивление изоляции датчика измерять мегомметром М1101М, путем подключения мегомметра к каждому из контактов соединителя датчика и корпусу датчика.

Измеренное значение электрического сопротивления изоляции должно быть не менее 10 МОм.

### 8.2.3 Измерение входного и выходного сопротивления диагоналей мостовой схемы

Дубл.

Взам.

Подп.

			Дата
			Подпись
			№ докум.
			Лист
			Изм.

Входное и выходное сопротивление диагоналей мостовой схемы датчика измерять мультиметром цифровым Agilent 34410А путем поочередного подключения к контактам 1, 3 и 2, 4 соединителя датчика.

Измеренное значение входного и выходного сопротивления диагоналей мостовой схемы должно быть  $(800 \pm 80)$  Ом.

### 8.3 Определение метрологических и технических характеристик

#### 8.3.1 Определение начального и рабочих коэффициентов передачи

Для определения начального коэффициента передачи (НКП) подключить датчик к мультиметру цифровому Agilent 34410А с источником питания постоянного тока Б5-45 (рисунок 1). Установить датчик в машину силоизмерительную образцовую 2-го разряда ОСМ2-100-5М, установить на источнике питания постоянного тока Б5-45 стабилизированное напряжение постоянного тока  $U_{\text{пит}}$  (5 – 14) В и измерить его действительное значение до второго знака после запятой мультиметром цифровым Agilent 34410А.

Значение НКП датчика определить в первом цикле измерений при нулевой нагрузке по формуле (1).

$$K_{10} = \frac{U_{10}}{U_{\text{пит}}} \quad (1)$$

где  $U_{10}$  – начальный выходной сигнал, мВ;

$U_{\text{пит}}$  – напряжение питания, при котором измерялся начальный выходной сигнал, В.

$K_{10}$  – НКП поверяемого датчика, мВ/В.

НКП определить при растяжении и при сжатии.

НКП должен быть не более 5 % от значения рабочего коэффициента передачи (РКП) при  $P_{\text{ном}}$ .

«Нагружение» датчика проводят равномерно силой  $P_{ki}$  от 0 до 100 кН (от 0 до 10000 кгс), «разгружение» – силой  $P_{ki}$  от 100 до 0 кН (от 10000 до 0 кгс) с шагом 20 кН (2000 кгс).

Измерять напряжение выходного сигнала, учитывая знак «плюс» или «минус».

Для определения РКП провести первый цикл «нагружения-разгружения».

Значения РКП датчика определить по формуле (2).

$$K_{i1} = K_{i1}^i - K_{10}, \quad K_{\text{обр},i1}^i = K_{\text{обр},i1} - K_{10}, \quad (2)$$

где  $K_{i1}$  – РКП поверяемого датчика на  $i$ -й ступени 1-го цикла нагружения, мВ/В;

$K_{i1}^i$  – измеренный коэффициент передачи на  $i$ -й ступени 1-го цикла нагружения, мВ/В;

$K_{\text{обр},i1}$  – РКП поверяемого датчика на  $i$ -й ступени 1-го цикла разгружения, мВ/В;

$K_{\text{обр},i1}^i$  – измеренный коэффициент передачи на  $i$ -й ступени 1-го цикла разгружения, мВ/В.

Дубл.	Взам.	Подп.

Повторить измерения выходного сигнала  $U_{ki}$  с поворотом датчика на  $120^\circ$  и  $240^\circ$  от первоначального положения (соответственно 2-й и 3-й цикл), где  $i = 1 \dots 5$ , рассчитать значение РКП.

«Нагружение – разгружение» датчика проводить при сжимающих и растягивающих силах.

### 8.3.2 Определение систематической составляющей погрешности.

Систематическую составляющую погрешности датчика на  $i$ -й ступени цикла «нагружения-разгружения» ( $\gamma_{ci}$ , %) определить по формуле (3).

$$\gamma_{ci} = \frac{0,5 \cdot (\bar{K}_{при} + \bar{K}_{обр_i}) - K_i^p}{K_{ном}} \cdot 100, \quad (3)$$

где  $K_{ном}$  – номинальный РКП ( $K_5$ ), мВ/В;

$K_i^p$  – расчетное значение РКП для  $i$ -й ступени нагружения определяемое по формуле (4).

$$K_i^p = \frac{i \cdot K_{ном}}{n}, \quad (4)$$

где  $n$  – число ступеней;

$\bar{K}_{при}$ ,  $\bar{K}_{обр_i}$  – среднее значение РКП для  $i$ -й ступени «нагружения-разгружения» трех циклов ( $0^\circ$ ,  $120^\circ$ ,  $240^\circ$ ) определяемые по формулам (5), (6).

$$\bar{K}_{iпр} = \frac{\sum_{j=1}^3 K_{приj}}{3}, \quad (5)$$

$$\bar{K}_{iобр} = \frac{\sum_{j=1}^3 K_{обр_{ij}}}{3} \quad (6)$$

Систематическую составляющую погрешности датчика ( $\gamma_{ci}$ ) рассчитать для сжимающих и растягивающих сил.

Значения систематической составляющей погрешности  $\gamma_{ci}$  не должны быть более  $\pm 2,5$  %.

### 8.3.3 Определение относительной погрешности нелинейности.

Нелинейность датчика на  $i$ -й ступени нагружения ( $\gamma_{нел.i}$ , %) определить по формуле (7).

$$\gamma_{нел.i} = \frac{\bar{K}_{iпр} - \frac{i \cdot \bar{K}_{ном}}{n}}{K_{ном}} \cdot 100, \quad (7)$$



где  $\bar{K}_{\text{ном}}$  - среднее значение РКП при номинальной нагрузке трех циклов ( $0^\circ$ ,  $120^\circ$ ,  $240^\circ$ ), мВ/В.

Нелинейность датчика определить отдельно при сжатии и при растяжении.

Значение погрешности нелинейности  $\gamma_{\text{нел.}i}$  по абсолютной величине не должно быть более  $\pm 2,5\%$ .

#### 8.3.4 Определение гистерезиса

Гистерезис датчика на  $i$ -й ступени «нагружения-разгружения» ( $\gamma_{hi}$ , %) определить по формуле (8).

$$\gamma_{hi} = \frac{|\bar{K}_{\text{обр}i} - \bar{K}_{\text{пр}i}|}{K_{\text{ном}}} \cdot 100 \quad (8)$$

Гистерезис датчика определить отдельно для сжимающих и растягивающих сил.

Значения гистерезиса  $\gamma_{hi}$  не должны быть более  $\pm 1,5\%$ .

#### 8.3.5 Определение начального разбаланса мостовой схемы.

Измерить с помощью мультиметра цифрового Agilent 34410А с источником питания постоянного тока Б5-45 электрическое напряжение  $U_{\text{к}0}^{\text{пр}}$  и  $U_{\text{к}5}^{\text{пр}}$ , установив датчик в машину силоизмерительную образцовую 2-го разряда ОСМ2-100-5М.

Начальный разбаланс  $\varphi_0$  рассчитать по формуле (9) отдельно для сжимающих и растягивающих сил.

$$\varphi_0 = \frac{K_0}{K_{\text{ном}}} \cdot 100, \quad (9)$$

где  $\varphi_0$  - начальный разбаланс, %.

Результат поверки считается положительным, если абсолютное значение начального разбаланса мостовой схемы не более 20 %.

## 9 Оформление результатов поверки

9.1 Результаты поверки заносятся в протокол, форма которого приведена в Приложении А настоящей методики поверки.

9.2 При положительных результатах первичной или периодической поверки датчиков оформляется свидетельство о поверке по форме, указанной в действующих нормативных документах в области обеспечения единства измерений РФ.

На корпус датчиков наносится знак поверки.

9.3 Датчики, не прошедшие поверку, не допускаются к эксплуатации. При этом выдается извещение о непригодности по форме, указанной в действующих нормативных документах в области обеспечения единства измерений РФ.

640.25003.00856

10

Дата

Подпись

№ докум.

Лист

Изм.

## ПРИЛОЖЕНИЕ А

(обязательное)

Форма протокола поверки датчика силы тензорезисторного  
ТДС-16-10П

ПРОТОКОЛ № \_\_\_\_\_ от \_\_\_\_\_

поверки датчика силы тензометрического \_\_\_\_\_  
(тип, номер датчика)

## Средства поверки

Наименование и тип средств поверки	Заводской №	Сведения о поверке

## Условия поверки:

Температура окружающего воздуха \_\_\_\_\_ °С.

Относительная влажность воздуха \_\_\_\_\_ %.

атмосферное давление воздуха, \_\_\_\_\_ кПа

## Проведение поверки

1 Внешний осмотр: \_\_\_\_\_

2 Полярность изменения выходного сигнала:  
\_\_\_\_\_3 Электрическое сопротивление изоляции:  
\_\_\_\_\_4 Входное и выходное сопротивление диагоналей мостовой схемы:  
\_\_\_\_\_

5 Определение метрологических и технических характеристик:

Дубл.

Взам.

Подп.

ТИ

640.25003.00856

Изм. Лист № докум. Подпись Дата

Направле- ние силы	Значе- ние силы Ркi, кН	Измеренные значения вы- ходного сиг- нала при нагрузении (Ui) и раз- грузении (Uобр), мВ		Значения НКП и РКП, мВ/В		Напря- жение питания, В	Фактические значения метрологических характеристик											
		пря- мой ход	обрат- рат- ный ход	пря- мой ход	обрат- рат- ный ход		НКП	РКП при пря- мом ходе	РКП при обрат- рат- ном ходе	Кi пр сред- нее	Кi обр сред- нее	Кi р	Систе- матиче- ская со- ставля- ющая погреш- ности, %	Началь- ный раз- баланс мостовой схемы, %	К ном среднее	Относи- тельная погреш- ность нелиней- ности, %	Ги- стере- зис, %	
		зна- чение Ui пр	значе- ние Ui обр	зна- чение Ki пр	зна- чение Ki обр													
Сжимаю- щее усилие при 0 гра- дусов	0																	
	20																	
	40																	
	60																	
	80																	
Растягива- ющее уси- лие при 0 градусов	0																	
	20																	
	40																	
	60																	
	80																	
100																		

Дубл.  
Взам.  
Подп.

Сжимающее усилие при 120 градусах	0																		
	20																		
	40																		
	60																		
	80																		
Растягивающее усилие при 120 градусах	0																		
	20																		
	40																		
	60																		
	80																		
Сжимающее усилие при 240 градусах	0																		
	20																		
	40																		
	60																		
	80																		
Растягивающее усилие при 240 градусах	0																		
	20																		
	40																		
	60																		
	80																		

Результаты поверки: \_\_\_\_\_

Заключение: \_\_\_\_\_

Поверку провел \_\_\_\_\_  
 (подпись, дата) (расшифровка подписи)

ТИ

640.25003.00856

Дата

Подпись

№ докум.

Лист

Изм.

Подп.

Взам.

Дубл.

**Лист согласований**

Отдел	Должность	Фамилия И. О.	Подпись	Дата

Изм. Лист № докум. Подпись Дата

Дубл.  
Взам.  
Подп.