

УТВЕРЖДАЮ



УТВЕРЖДАЮ



Комплекты нагрузочные измерительные
с регулятором РТ-2048

Методика поверки

РШГА.411911.001 МП

Руководитель лаборатории
госэталонов в области электро-
энергетики ФГУП «ВНИИМ
им. Д.И. Менделеева»

Е.З. Шапиро
« 07 » 12 2016 г.

2016 г.

Настоящая методика поверки распространяется на вновь изготавливаемые, выпускаемые из ремонта и находящиеся в эксплуатации комплекты нагрузочные измерительные с регулятором РТ-2048 (далее - комплекты) и устанавливает объем, условия поверки, методы и средства экспериментального исследования метрологических характеристик и порядок оформления результатов поверки.

Интервал между поверками – 2 года.

1 ОПЕРАЦИИ ПОВЕРКИ

При проведении поверки должны быть проведены операции, указанные в таблице 1.

Таблица 1

№ пп	Наименование операции	№ пп. методики	Обязательность проведения операции поверки	
			первичная	периодическая
1	Внешний осмотр	5.1	да	да
2	Проверка электрической прочности изоляции	5.2	да	нет
3	Проверка электрического сопротивления изоляции	5.3	да	да
4	Опробование	5.4	да	да
5	Определение приведенной погрешности измерения силы тока (режим ЭМ, Т)	5.5.1	да	да
6	Определение приведенной погрешности измерения силы тока (режим ПП)	5.5.2	да	да
7	Определение относительной погрешности измерения временных интервалов	5.5.3	да	да

Примечание: В случае получения отрицательных результатов при проведении той или иной операции, поверка прекращается и Комплект передается для ремонта.

2 СРЕДСТВА ПОВЕРКИ

2.1 Для удобства проведения поверки необходимо расположить Комплект и СИ таким образом, чтобы обеспечить свободный доступ к органам управления и контроля приборов.

2.2 Перечень эталонных и вспомогательных средств измерения (СИ), применяемых при поверке, указаны в таблице 2.

Таблица 2

№ пп	Наименование СИ	Технические характеристики	Класс точности (погрешность измерения), %
1	Амперметр электродинамический Д5090	0-0,1 А; 0-0,2А;0-0,5А;0-1 А; 0-2,5 А; 0-5 А; 0-10 А;0-20А	КТ 0,2
2	Трансформатор тока измерительный И523	Первичный ток: 0-4кА, 0-10кА, вторичный: 0-5А, 50Гц	КТ 0,05
3	Трансформатор тока измерительный УТТ-6м2	Первичный ток: 0-2000 А, вторичный: 0-5А, частота 50 Гц	КТ 0,2
4	Осциллограф цифровой GDS-806S	Вх. напряжение 0,002-50 В, период дискретизации от 1 нс до 10с	ПГ $\pm 3\%$
5	Шунт МР3060	5А – 75 мВ	КТ 0,1
6	Секундомер СОСпр-26-2	0-60 с, 0-60 мин	ПГ $\pm 0,6с$
7	Мегомметр Ф4102/2-1М	0- 20 000 МОм (при U=1000 В)	КТ 1,5
8	Установка для проверки электробезопасности GPI826	0-5 кВ,	$\pm(0,03U_{инд}+3В)$

2.3 Все применяемые средства измерений должны иметь действующие свидетельства о поверке.

2.4 Работа со средствами измерений должна производиться в соответствии с их эксплуатационной документацией.

2.5 Допускается применение других средств поверки и вспомогательного оборудования, обеспечивающих измерение соответствующих параметров с требуемой точностью.

3 ТРЕБОВАНИЯ БЕЗОПАСНОСТИ

3.1 При поверке необходимо соблюдать правила эксплуатации электроустановок и требования эксплуатационной документации на поверяемые комплекты и применяемое оборудование.

3.2 Специалист, осуществляющий поверку комплектов, должен иметь квалификационную группу по электробезопасности не ниже третьей, а так же должен быть аттестован в качестве поверителя средств измерений электрических величин.

4 УСЛОВИЯ ПОВЕРКИ И ПОДГОТОВКА К НЕЙ

4.1 При проведении поверки должны соблюдаться следующие условия:

- температура окружающего воздуха $(23 \pm 5) ^\circ\text{C}$;
- относительная влажность воздуха от 30 до 80 %;
- атмосферное давление от 84 до 106,7 кПа (630 - 800 мм рт.ст.);
- напряжение питания сети $(220\pm 22)\text{В}$ и $(380\pm 38)\text{В}$ частотой 50 Гц.

4.3 Перед проведением операций поверки необходимо выполнить требования, указанные в разделе «Подготовка к работе» технической документации на СИ применяемые при поверке.

4.4 Перед проведением операции поверка комплект должен быть выдержан во включенном состоянии в течение 1 минуты.

5 ПРОВЕДЕНИЕ ПОВЕРКИ

5.1 Внешний осмотр

При проведении внешнего осмотра должно быть установлено:

- комплектность Комплекта;
- сохранность пломб;
- отсутствие механических повреждений лицевой панели, кожухов и четкость надписей;
- чистота клемм;
- состояние соединительных кабелей.

5.2 Опробование

5.2.1 Собрать схему для проведения поверки, приведенную на Рисунке А.1 или Рисунке А.2 (в зависимости от варианта исполнения Комплекта) Приложения А.

5.2.2 После подачи напряжения питания проверить работоспособность Комплекта во всех режимах согласно п. 6.4 руководства по эксплуатации.

5.2.3 Проверить диапазон регулирования и измерения тока.

Результат опробования комплекта считают положительным, если комплект работает в соответствии с руководством по эксплуатации.

5.3 Проверка электрической прочности изоляции комплекта

Проверку электрической прочности изоляции проводят с помощью установки для проверки электробезопасности GРI826 при напряжении 2000 В в течение 1 минуты между:

- первичной обмоткой (замкнутыми между собой клеммами ~ 220 В / ~ 380 В) и вторичной обмоткой (вывод 2);
- первичной обмоткой (замкнутыми между собой клеммами ~ 220 В / ~ 380 В) и корпусом;
- вторичной обмоткой (вывод 2) и корпусом.

Комплект считается выдержавшим проверку, если в течении 1 минуты отсутствовал пробой или поверхностное перекрытие.

5.4 Проверка электрического сопротивления изоляции комплекта

Проверку сопротивления изоляции Комплекта проводят с помощью мегомметра при напряжении 1000 В между:

- первичной обмоткой (замкнутыми между собой клеммами ~ 220 В / ~ 380 В) и вторичной обмоткой (вывод 2);
- первичной обмоткой (замкнутыми между собой клеммами ~ 220 В / ~ 380 В) и корпусом;
- вторичной обмоткой (вывод 2) и корпусом.

Значение сопротивления изоляции должно быть не менее 20 МОм.

5.5 Определение метрологических характеристик

5.5.1 Определение приведенной погрешности измерения силы тока (режим «ЭМ, Т»).

5.5.1.1 В зависимости от варианта исполнения Комплекта собирают схему, приведенную на рисунках А1 или А.2 Приложения А.

При проверке комплектов контрольно-измерительные приборы подключают в соответствии с таблицами А.1 – А.4 Приложения А.

Для поверяемых точек №1-№4 Комплект подключают к питающей сети 220 В.

Для поверяемых точек №5, №6 Комплект подключают к питающей сети 380 В.

5.5.1.2 Перед началом измерений выдерживают комплект во включенном состоянии не менее 1 мин.

5.5.1.3 Кнопкой « А » задают режим работы «ЭМ,Т».

5.5.1.4 Кнопкой « D » задают продолжительность протекания тока «5 С».

5.5.1.5 Кратковременно нажимают кнопку «0», при этом на индикаторе отобразится начальное значение силы тока.

5.5.1.6 Последовательно нажимая кнопку «+», устанавливают требуемое значение силы тока поверяемой точки №1 диапазона измерения, согласно таблиц А.1 – А.4.

5.5.1.7 Выполнение пунктов п.п. 5.5.1.8 - 5.5.1.10 производят три раза.

5.5.1.8 Кратковременно нажимают кнопку «С», и снимают показания амперметра Д5090 и цифрового индикатора Комплекта.

5.5.1.9 Действительное значение силы тока в А вычисляют по формуле (1):

$$I_d = I_{и} \cdot k_1, \quad (1)$$

где: $I_{и}$ – измеренное значение силы тока по амперметру Д5090, в А;

k_1 – коэффициент преобразования, (табл. А.1 – А.4 Приложения А).

5.5.1.10 Вычисляют значение абсолютной погрешности измерения силы тока ΔI по формуле (2):

$$\Delta I = I - I_d, \quad (2)$$

где: I – показания силы тока на цифровом индикаторе Комплекта, А;

I_d - действительное значение силы тока, А.

5.5.1.11 Вычисляют среднеарифметическое значение абсолютной погрешности измерения силы тока ΔI_{cp} для каждой точки измерения в А, по формуле (3):

$$\Delta I_{cp} = (\Delta I_1 + \Delta I_2 + \Delta I_3) / 3, \quad (3)$$

где: $\Delta I_1, \Delta I_2, \Delta I_3$ - абсолютные значения погрешности измерения силы тока, для трех отсчетов, А.

5.5.1.12 Вычисляют значение приведенной погрешности измерения γ в % для поверяемой точки №1 по формуле (4):

$$\gamma = (\Delta I_{cp} / I_{п}) \cdot 100, \quad (4)$$

где: $I_{п}$ – предел измерения диапазона измерения силы тока, А.

5.5.1.13 Результаты измерения занести в протокол поверки.

5.5.1.14 Выполняют действия п.п. 5.5.1.1 - 5.5.1.13 для поверяемых точек №№ 2-6.

Комплекты считаются выдержавшими испытания, если метрологические характеристики находятся в пределах установленных в описании типа на комплект.

5.5.2 Определение приведенной погрешности измерения силы тока (режим ПП).

5.5.2.1 В зависимости от варианта исполнения Комплекта собирают схему, приведенную на рисунках А3 или А.4 Приложения А.

При поверке Комплектов контрольно-измерительные приборы подключают в соответствии с таблицами А.5 – А.8 Приложения А.

Для поверяемых точек №1-№4 Комплект подключают к питающей сети 220 В.

Для поверяемых точек №5, №6 Комплект подключают к питающей сети 380 В.

5.5.2.2 Перед началом измерений Комплект выдерживают во включенном состоянии не менее 1 мин.

5.5.2.3 Органы управления осциллографа GDS-806S переводят в следующее состояние:

- Горизонтальная развертка – 2,5 ms.

- Канал 1: Делитель – x1, Усиление – 10 mV (при необходимости подбирают наиболее подходящее для измерений);

- Синхронизация: Тип – Фронтом, Источник – Канал 1, Режим - Ждущий, Режектор – ВЧ (для четкой синхронизации зашумленного сигнала), Уровень запуска – 10 mV (подстраивается при необходимости).

- Сбор информации: Усреднение (для сглаживания шумов сигнала), Длина Памяти – 125000.

- Измерения: Vp-p (измерение от пика до пика).

- Смещение X: настраивается так, чтобы на экране осциллографа было видно положительную и отрицательную полуволну сигнала тока.

5.5.2.4 Кнопкой « А » задают режим работы «ПП».

5.5.2.5 Кнопкой « D » задают продолжительность протекания тока «20 мс».

5.5.2.6 Кратковременно нажимают кнопку « 0 », при этом на индикаторе отобразится начальное значение силы тока.

5.5.2.7 Последовательно нажимая кнопку « + », устанавливают требуемое значение силы тока поверяемой точки № 1 диапазона измерения, согласно таблиц А.5 – А.8 Приложения А.

5.5.2.8 Выполнение пунктов п.п. 5.5.2.9 – 5.5.2.11 производят три раза.

5.5.2.9 Кратковременно нажимают кнопку «С». Снимают цифровые показания V_{p-p} с экрана осциллографа GDS-806S в мВ и показания цифрового индикатора Комплекта в А.

5.5.2.10 Вычисляют действительное значение силы тока по формуле :

$$I_{д} = V_{p-p} \cdot k_2, \quad (5)$$

где: V_{p-p} – размах сигнала от пика до пика, мВ

k_2 – коэффициент преобразования, А/мВ (таблицы А.5 – А.8), который вычислен по формуле :

$$k_2 = \frac{I_{ш} n}{U_{ш} 2\sqrt{2}}, \quad (6)$$

где: n – коэффициент трансформации УТТ-6М2 (И523);

$U_{ш}$ – номинальное напряжение МР3060 -75 мВ;

$I_{ш}$ – номинальный ток МР3060 - 5А.

5.5.2.11 Вычисляют значение абсолютной погрешности измерения силы тока в соответствии с формулой (2).

5.5.2.12 Вычисляют среднеарифметическое значение абсолютной погрешности измерения силы тока $\Delta I_{ср}$ в А, в соответствии с формулой (3).

5.5.2.13 Вычисляют значение приведенной погрешности измерения γ в % для поверяемой точки №1 в соответствии формулой (4).

5.5.2.14 Результаты измерения занести в протокол поверки.

5.5.2.15 Выполняют действия по п.п. 5.5.2.1 - 5.5.2.14 для поверяемых точек №№ 2-6.

Комплекты считаются выдержавшими испытания, если метрологические характеристики находятся в пределах установленных в технических условиях или руководстве по эксплуатации.

5.5.3 Проверка диапазонов измерения и определение относительной погрешности измерения длительности временных интервалов.

5.5.3.1 В зависимости от варианта исполнения Комплекта собирают схему для определения приведенной погрешности измерения силы тока (режим ПП), приведенную на рисунках А3 или А.4 Приложения А.

Подключают Комплект к питающей сети 220В

Органы управления осциллографа GDS-806S устанавливают в соответствии с пп. 5.5.2.3.

5.5.3.2 Кнопкой «А» задают режим работы «ПП».

5.5.3.3 Контрольно-измерительные приборы подключают в соответствии с таблицами А.5 – А.8 Приложения А для поверяемой точки №4.

5.5.3.4 Кратковременно нажимают кнопку «0», при этом на индикаторе отобразится начальное значение силы тока.

5.5.3.5 Последовательно нажимая кнопку «+», устанавливают требуемое значение силы тока поверяемой точки №4 диапазона измерения, согласно с таблицами А.5 – А.8 Приложения А.

5.5.3.6 Кнопкой «D» задают длительность временного интервала для поверяемой точки №1 в соответствии с таблицей 3.

5.5.3.7 Период дискретизации GDS-806S устанавливают в соответствии с таблицей 3.

Таблица 3.

№ поверяемой точки	Длительность временного интервала, с	Период дискретизации GDS-806S, мс
1	20 мс	10
2	100 мс	25
3	500 мс	100
4	5 с	секундомер
5	100 с	секундомер
6	600 с	секундомер

5.5.3.8 Кратковременно нажимают кнопку «С». Снимают показания осциллографа GDS-806S, путем подсчета количества периодов сигнала тока N, и индикатора Комплекта в с.

5.5.3.9 Действительное значение длительности T_d в с вычисляют по формуле:

$$T_d = N \cdot 0,02 \quad (7)$$

где: N – количество периодов сигнала тока по GDS-806S;

0,02 – длительность периода напряжения электрической сети, с.

5.5.3.10 Вычисляют значение абсолютной погрешности измерения интервала времени ΔT по формуле:

$$\Delta T = T - T_d, \quad (8)$$

где: T – показания на цифровом индикаторе Комплекта, с;

T_d - действительное значение интервала времени, с.

5.5.3.11 Вычисляют значение относительной погрешности измерения δ в % по формуле:

$$\delta = (\Delta T / T_d) \cdot 100 \quad (9)$$

5.5.3.12 Результаты измерения заносят в протокол испытаний.

5.5.3.13 Повторяют измерения для поверяемых точек №2 и №3.

5.5.3.14 Измерение длительности временного интервала для поверяемых точек №№ 4-6 проводят с помощью секундомера механического.

5.5.3.15 Кратковременно нажимают кнопку «0», при этом на индикаторе отобразится начальное значение силы тока.

5.5.3.16 Кнопкой «D» задают длительность временного интервала для поверяемой точки № 4 в соответствии с таблицей 3.

5.5.3.17 Одновременно запускают секундомер и нажимают кнопку «С» Комплекта.

В момент прекращения подачи тока Комплектом останавливают секундомер.

5.5.3.18 Вычисляют значение абсолютной погрешности измерения интервала времени ΔT в соответствии с формулой (8).

5.5.3.19 Вычисляют значение относительной погрешности измерения δ в % в соответствии с формулой (9).

5.3.3.18 Результаты измерения заносятся в протокол поверки.

5.5.3.19 Повторяют измерения для поверяемых точек №5 и №6.

Комплект считается выдержавшим поверку, если метрологические характеристики находятся в пределах установленных в описании типа на Комплекты.

6 ОФОРМЛЕНИЕ РЕЗУЛЬТАТОВ ПОВЕРКИ

6.1 Результаты проверок комплекта оформляют путем записи в протоколе поверки. Рекомендуемая форма протокола представлен в приложении Б. Так же делается отметка в формуляре о результатах поверки.

6.2 При положительных результатах поверки комплекта выдается свидетельство о поверке по установленной форме.

6.3 При отрицательных результатах поверки комплект признается непригодным к применению и на него выписывается извещение о непригодности по установленной форме с указанием причин.

Приложение А
(обязательное)

Таблица А.1 - Рекомендуемые пределы измерения УТТ-6М2 и Д5090 при поверке Комплекта РТ-2048-01 в режиме «ЭМ,Т»

№ поверяемой точки	Предел измерения, А	Поверяемая точка, А	Число витков первичной цепи УТТ-6М2 (клеммы вторичной цепи)	Предел измерения Д5090 (клеммы подключения)	Коэффициент преобразования K_1
1	100	20	8 («И1»-«И2»)	1 А («*» - «1А»)	30
2		60	8 («И1»-«И2»)	5 А («*» - «5А»)	30
3		90	8 («И1»-«И2»)	5 А («*» - «5А»)	30
4	1000	200	3 («И1»-«И2»)	5 А («*» - «5А»)	80
5		600	1 («И1»-«И2»)	5 А («*» - «5А»)	240
6		1000	1 («И1»-«И2»)	5 А («*» - «5А»)	240

Таблица А.2 - Рекомендуемые пределы измерения УТТ-6М2 и Д5090 при поверке Комплекта РТ-2048-02 в режиме «ЭМ,Т»

№ поверяемой точки	Предел измерения, А	Поверяемая точка, А	Число витков первичной цепи УТТ-6М2 (клеммы вторичной цепи)	Предел измерения Д5090 (клеммы подключения)	Коэффициент преобразования K_1
1	200	40	8 («И1»-«И2»)	2,5А («*» - «2,5А»)	30
2		120	8 («И1»-«И2»)	5 А («*» - «5А»)	30
3		180	3 («И1»-«И2»)	5 А («*» - «5А»)	80
4	2000	400	1 («И1»-«И2»)	5 А («*» - «5А»)	240
5		1200	1 («И1»-«И5»)	5 А («*» - «5А»)	400
6		2000	1 («И1»-«И5»)	10 А («*» - «10А»)	400

Таблица А.3 - Рекомендуемые пределы измерения И523 и Д5090 при поверке Комплекта РТ-2048-06 в режиме «ЭМ,Т»

№ поверяемой точки	Предел измерения, А	Поверяемая точка, А	Число витков первичной цепи И523 (клеммы вторичной цепи)	Предел измерения Д5090 (клеммы подключения)	Коэффициент преобразования K_1
1	600	100	4 кА («И1»-«И2»)	0,2А («*» - «0,2А»)	800
2		300	4 кА («И1»-«И2»)	1А («*» - «1А»)	800
3		500	4 кА («И1»-«И2»)	1А («*» - «1А»)	800
4	6000	700	4 кА («И1»-«И2»)	1А («*» - «1А»)	800
5		3000	4 кА («И1»-«И2»)	5 А («*» - «5А»)	800
6		6000	10 кА («И1»-«И6»)	5 А («*» - «5А»)	2000

Таблица А.4 - Рекомендуемые пределы измерения И523 и Д5090 при поверке Комплекта РТ-2048-12 в режиме «ЭМ,Т»

№ поверяемой точки	Предел измерения, А	Поверяемая точка, А	Число витков первичной цепи И523 (клеммы вторичной цепи)	Предел измерения Д5090 (клеммы подключения)	Коэффициент преобразования K_1
1	1200	200	5 кА («И1»-«И3»)	0,5 А («*» - «0,5А»)	1000
2		600	5 кА («И1»-«И3»)	1 А («*» - «1А»)	1000
3		1000	5 кА («И1»-«И3»)	2,5А («*» - «2,5А»)	1000
4	12000	2000	5 кА («И1»-«И3»)	2,5А («*» - «2,5А»)	1000
5		6000	10 кА («И1»-«И6»)	5 А («*» - «5А»)	2000
6		12000	10 кА («И1»-«И6»)	10 А («*» - «10А»)	2000

Таблица А.5 - Рекомендуемые пределы измерения УТТ-6М2 и МР3060 при поверке Комплекта РТ-2048-01 в режиме «ПП»

№ поверяемой точки	Предел измерения, А	Поверяемая точка, А	Число витков первичной цепи УТТ-6м2 (клеммы вторичной цепи)	Коэффициент преобразования k_2 , А/мВ
1	100	40	8 («И1»-«И2»)	0,71
2		70	8 («И1»-«И2»)	0,71
3		90	8 («И1»-«И2»)	0,71
4	1000	200	3 («И1»-«И2»)	1,89
5		600	1 («И1»-«И2»)	5,66
6		1000	1 («И1»-«И2»)	5,66

Таблица А.6 - Рекомендуемые пределы измерения УТТ-6М2 и МР3060 при поверке Комплекта РТ-2048-02 в режиме «ПП»

№ поверяемой точки	Предел измерения, А	Поверяемая точка, А	Число витков первичной цепи УТТ-6м1 (клеммы вторичной цепи)	Коэффициент преобразования k_2 , А/мВ
1	200	80	8 («И1»-«И2»)	0,71
2		130	8 («И1»-«И2»)	0,71
3		180	8 («И1»-«И2»)	0,71
4	2000	400	3 («И1»-«И2»)	1,89
5		1200	1 («И1»-«И2»)	5,66
6		2000	1 («И1»-«И5»)	9,46

Таблица А.7 - Рекомендуемые пределы измерения И523 и МР3060 при поверке Комплекта РТ-2048-06 в режиме «ПП»

№ Поверяемой точки	Предел измерения, А	Поверяемая точка, А	Число витков первичной цепи И523 (клеммы вторичной цепи)	Коэффициент преобразования k_2 , А/мВ
1	600	200	4 кА («И1»-«И2»)	18,9
2		350	4 кА («И1»-«И2»)	18,9
3		500	4 кА («И1»-«И2»)	18,9
4	6000	800	4 кА («И1»-«И2»)	18,9
5		3000	4 кА («И1»-«И2»)	18,9
6		6000	10 кА («И1»-«И6»)	47,3

Таблица А.8 - Рекомендуемые пределы измерения И523 и МР3060 при поверке Комплекта РТ-2048-12 в режиме «ПП»

№ поверяемой точки	Предел измерения, А	Поверяемая точка, А	Число витков первичной цепи И523 (клеммы вторичной цепи)	Коэффициент преобразования k_2 , А/мВ
1	1200	400	4 кА («И1»-«И2»)	18,9
2		700	4 кА («И1»-«И2»)	18,9
3		1000	4 кА («И1»-«И2»)	18,9
4	12000	2000	4 кА («И1»-«И2»)	18,9
5		6000	10 кА («И1»-«И6»)	47,3
6		12000	10 кА («И1»-«И6»)	47,3

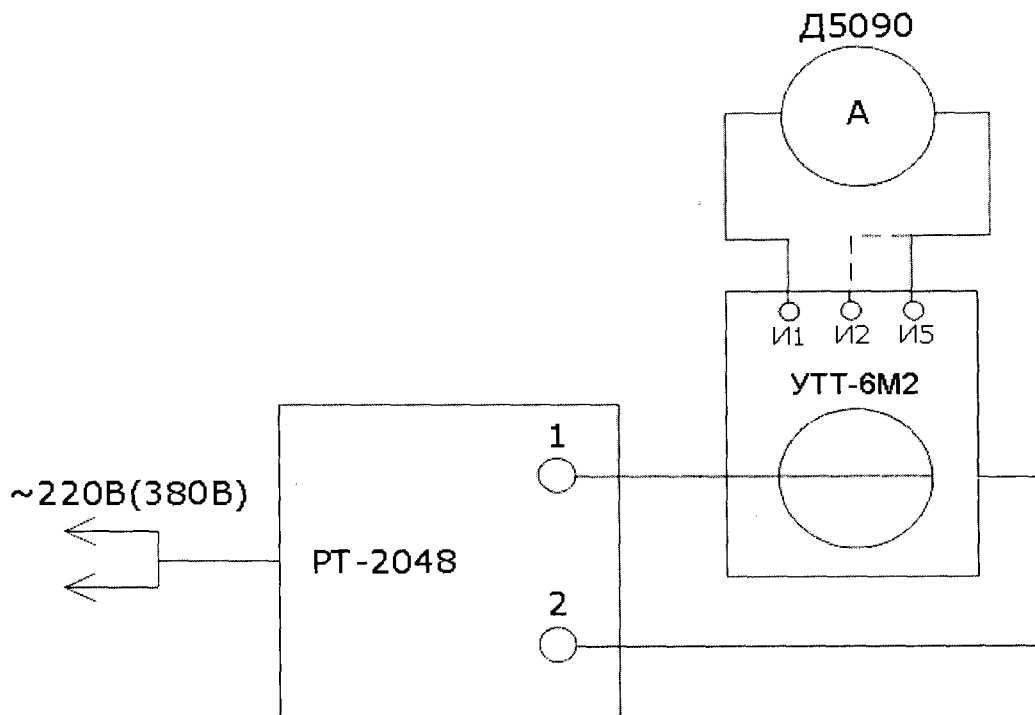


Рисунок А.1 - Схема определения приведенной погрешности измерения силы тока (режим ЭМ, Т) для исполнения РТ-2048-01 и РТ-2048-02

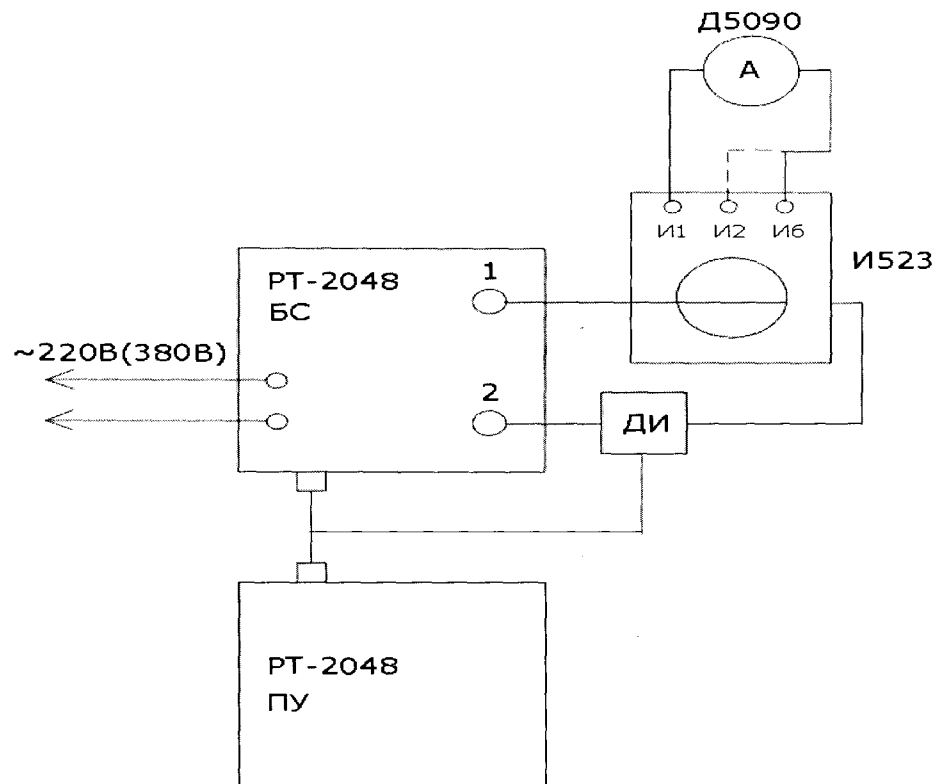


Рисунок А.2 - Схема определения приведенной погрешности измерения силы тока (режим ЭМ, Т) для исполнения РТ-2048-06 и РТ-2048-12

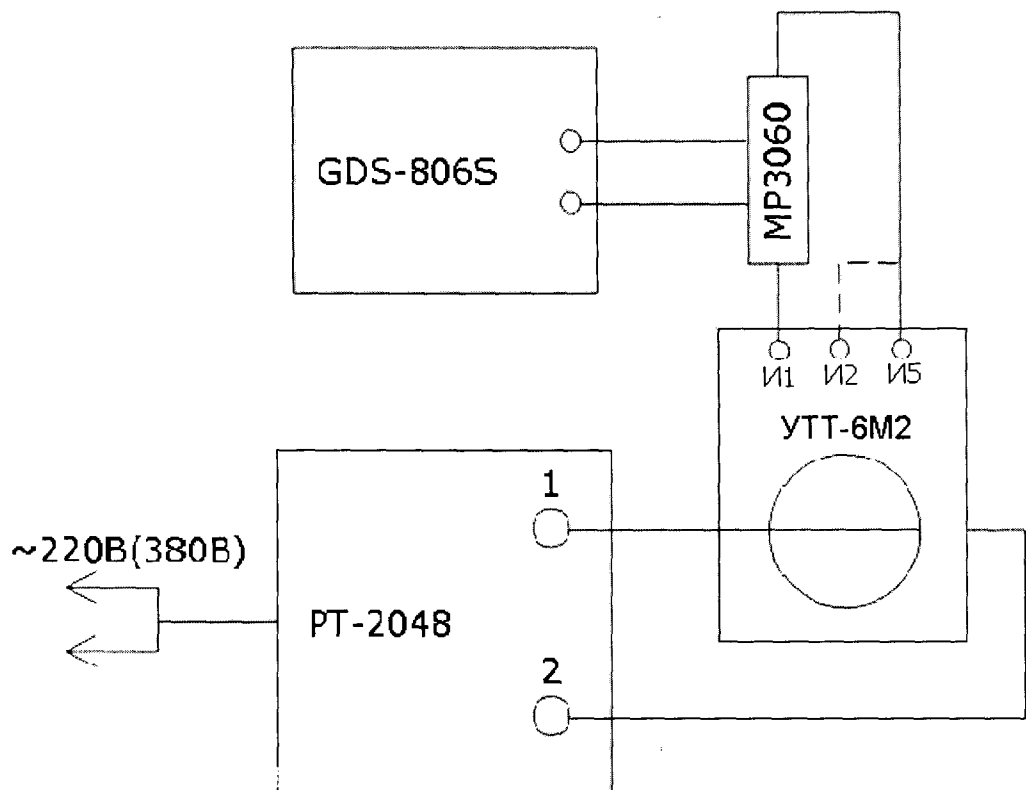


Рисунок А.3 - Схема определения приведенной погрешности измерения силы тока (режим ПП) для исполнения РТ-2048-01 и РТ-2048-02

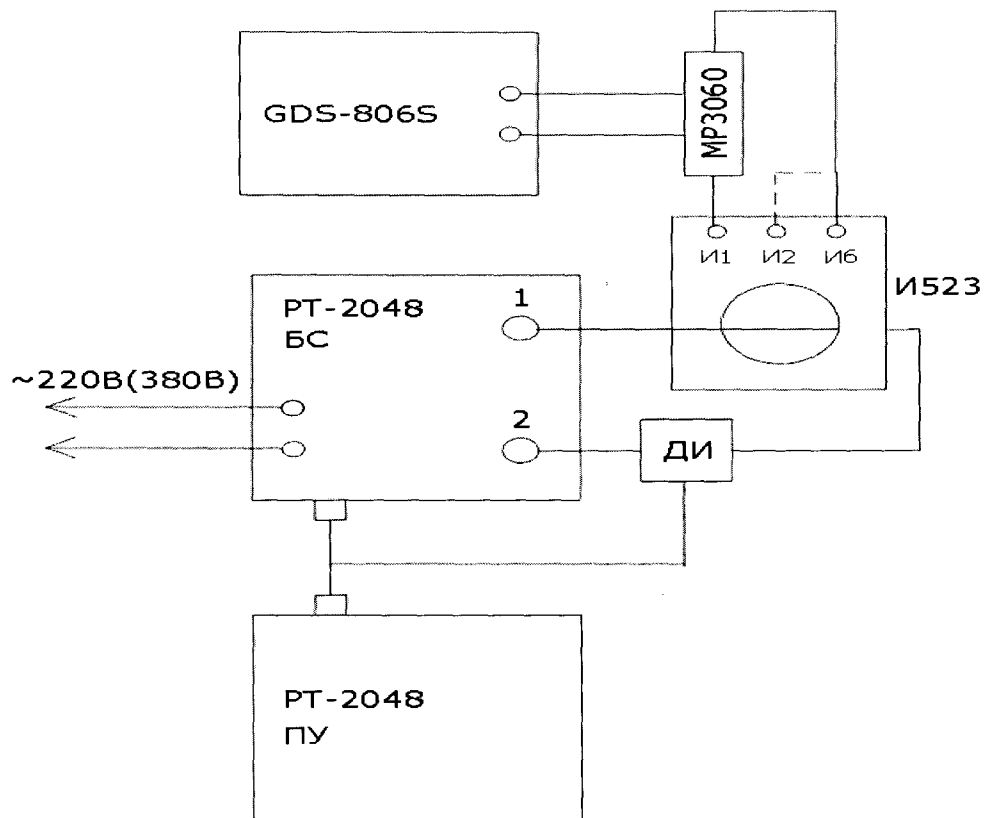


Рисунок А.4 - Схема определения приведенной погрешности измерения силы тока (режим ПП) для исполнения РТ-2048-06 и РТ-2048-12

Таблица 2 – Результаты определения приведенной погрешности измерения силы тока (режим ПП)

Предел измерения режим ПП	Точка измерения	Показания РТ-2048-__			Действительное значение тока, А			Значение абсолютной погрешности $\Delta I, A$			Среднее значение $\Delta_{ср}, A$	Значение приведенной погрешности $\gamma, \%$
		1	2	3	1	2	3	1	2	3		
$I_{п1} = \underline{\hspace{2cm}} A$												
$I_{п2} = \underline{\hspace{2cm}} A$												

Таблица 3 - Результаты определения относительной погрешности измерения интервалов времени

Точка измерения	Показания РТ-2048-__, с	Действительное значение интервалов времени, с	Значение абсолютной погрешности $\Delta T, с$	Значение относительной погрешности, %
20 мс				
100 мс				
500 мс				
5 с				
100 с				
600 с				

5 Заключение: _____

Поверитель

 подпись

 Ф.И.О. поверителя