

УТВЕРЖДАЮ

Генеральный директор
ОАО «Теплоприбор»



Д.С. Круглов

М.П.

2016 г.

УТВЕРЖДАЮ

Генеральный директор
ЗАО КИП «МЦЭ»



А.В. Федоров

М.П.

2016 г.

РАСХОДОМЕРЫ ЖИДКИХ СРЕД

СВИРЕЛЬ-РМ

РИОУ.407254.006 МИ

МЕТОДИКА ПОВЕРКИ

г. Рязань
2016

Содержание

1	Операции поверки	5
2	Средства поверки	6
3	Требования безопасности	7
4	Условия поверки	8
5	Подготовка к поверке	10
6	Проведение поверки	11
6.1	Внешний осмотр	11
6.2	Проверка цифрового идентификатора метрологически значимой части ПО (контрольной суммы)	11
6.3	Проверка электрического сопротивления изоляции	11
6.4	Опробование	11
6.5	Определение основной приведенной погрешности	13
6.6	Определение вариации выходного сигнала	15
6.7	Проверка устойчивости показаний расходомеров при изменении температуры измеряемой среды	16
6.8	Определение основной приведенной погрешности беспроливным имитационным методом	16
6.9	Определение стабильности расходомеров при «нулевом» расходе	19
6.10	Определение основной приведенной погрешности беспроливным бездемонтакным методом	20
7	Оформление результатов поверки	22
	Приложение А (обязательное) Коммутация цепей при поверке	23
	Приложение Б (рекомендуемое)Формы протокола первичной поверки ...	26
	Приложение В (обязательное) Таблица значений корректирующего коэффициента	47
	Приложение Г (рекомендуемое) Формы протокола периодической поверки	48

Настоящая методика поверки распространяется на расходомеры жидких сред СВирЕЛЬ - РМ (далее – расходомеры), серийно выпускаемые ОАО «Теплоприбор» в соответствии с РИЮУ.407254.006 ТУ, и устанавливает методы и средства их первичной и периодической поверки.

Расходомеры предназначены для измерения объемного расхода жидкостей в трубопроводах и передачи результатов измерения в выходной сигнал одного из следующих видов:

– линейно-изменяющееся пропорционально измеряемому расходу напряжение постоянного тока от 0 до 5 В (исполнение Н1) или от 0 до 10 В (исполнение Н2) при сопротивлении нагрузки не менее 2 кОм;

– линейно-изменяющаяся сила постоянного тока от 0 до 5 мА (исполнение Н3) при сопротивлении нагрузки не более 3 кОм или от 4 до 20 мА (исполнение Н4) при сопротивлении нагрузки не более 500 Ом.

Интервал между поверками – три года

Первичной поверке подвергается каждый экземпляр расходомеров при выпуске из производства до ввода в эксплуатацию. Периодической поверке подвергается каждый экземпляр расходомеров, находящийся в эксплуатации, через установленный интервал между поверками.

Обязательное представление расходомеров на периодическую поверку чаще установленного интервала между поверками (внеочередная поверка) осуществляется в случаях:

несоответствие знака поверки формам приведенным в приложении 3 Приказа Минпромторга России № 1815 от 02.07.2015 (знаки поверки считают поврежденными, если нанесенную на них информацию невозможно прочитать без применения специальных средств. Поврежденные знаки поверки восстановлению не подлежат);

повреждения пломбы (пломбы считаются поврежденными, если нанесенную на них информацию невозможно прочитать без применения специальных средств и если пломбы не препятствуют несанкционированному доступу к узлам регулировки и (или) элементам конструкции преобразователей);

возникновение сомнений в показаниях.

Периодической поверке могут не подвергаться расходомеры, находящиеся на длительном хранении. При вводе в эксплуатацию после длительного хранения (более одного интервала между поверками) проводится периодическая поверка.

Первичная поверка расходомеров проводится:

- проливным методом;
- беспроливым имитационным методом.

Периодическая поверка проводится беспроливым бездемонтажным методом (без демонтажа расходомеров) на объекте.

Расходомеры, поверенные по настоящей методике, обеспечивают измерение объемного расхода с пределами основной приведенной погрешности:

- в диапазоне от 3 до 10 включ. % от верхнего предела измерений $\pm 0,8$ %;
- в диапазоне св. 10 до 100 % от от верхнего предела измерений $\pm 0,6$ %.

или

- в диапазоне от 3 до 10 включ. % от верхнего предела измерений $\pm 1,0$ %;
- в диапазоне св. 10 до 100 % от от верхнего предела измерений $\pm 0,8$ %.

(в зависимости от поверяемого расходомера, конкретное значение приведено в паспорте на поверяемый расходомер).

Дополнительная приведенная погрешность расходомеров, вызванная отклонением температуры окружающей среды от градуировочного значения на каждые 10 °С в рабочем диапазоне температур, не превышает 0,2 предела допускаемой основной приведенной погрешности.

Градуировочное значение температуры окружающей среды задается при заказе из ряда 20, 35 °С.

Дополнительная приведенная погрешность расходомеров, вызванная отклонением температуры измеряемой среды от градуировочного значения на каждые 10 °С, не превышает 0,1 предела допускаемой основной приведенной погрешности. Градуировочное значение температуры измеряемой среды задается при заказе из ряда 20, 50, 70, 90 °С.

Вариация выходного сигнала не превышает модуля значения предела допускаемой основной приведенной погрешности.

1 Операции поверки

1.1 При проведении поверки должны выполняться операции, указанные в таблице 1.

Таблица 1

Наименование операций	Номер пункта методики поверки	Проведение операции	
		при первичной поверке	при периодической поверке
1 Внешний осмотр	6.1	+	+
2 Проверка цифрового идентификатора метрологически значимой части ПО (контрольной суммы)	6.2	+	+
3 Проверка сопротивления изоляции	6.3	+	+
4 Опробование	6.4	+	+
5 Определение основной приведенной погрешности	6.5	+	-
6 Определение вариации выходного сигнала	6.6	+	-
7 Проверка устойчивости показаний расходомеров при изменении температуры измеряемой среды	6.7	+	-
8 Определение основной приведенной погрешности беспроливным имитационным методом	6.8	+	+
9 Определение стабильности расходомеров при «нулевом» расходе	6.9	-	+
10 Определение основной приведенной погрешности беспроливным бездемонтакным методом	6.10	-	+

2 Средства поверки

2.1 При проведении операций поверки должно применяться оборудование и средства измерений, указанные в таблице 2.

Таблица 2

Наименование средства поверки	Тип, обозначение ГОСТ или ТУ	Назначение при поверке (измеряемый параметр)	Основные характеристики	Предел допускаемой погрешности измерения (кл. точности)	Номер пункта ИМ1
Установка поверочная расходомерная	ПРТ	от 1 до 200 м ³ /ч	от 0,01 до 200 м ³ /ч	ПГ ±0,1 %	6.4; 6.5; 6.6; 6.7
Установка поверочная автоматизированная	УПСЖ 400 ТУ 4381-004-55749794-2004	от 5 до 400 м ³ /ч	0,03-400 м ³ /ч	ПГ ±0,25 %	6.4; 6.5; 6.6; 6.7
Калибратор измерительный унифицированных сигналов	ИКСУ-2000	до 36 В	до 120 В	±20 мВ	6.4; 6.5; 6.6; 6.7; 6.8; 6.9; 6.10
Мегаомметр	М4100/3	20 МОм	напряжение 500 В	КТ 1,0	6.3
Мегаомметр	М4100/1	20 МОм	напряжение 100 В	КТ 1,0	6.3
Источник питания постоянного тока	Б5-78/7	до 36 В	от 0 до 50 В	ПГ ±3 %	6.4; 6.8; 6.10
Термогигрометр	ИВА-6АП ТУ 4311-011-77511225-2005	от 10 до 45 °С от 45 до 75 %	от 0 до 60 °С от 0 до 98%	ПГ ±1 °С ПГ ±1% на 10 °С	6.8; 6.10
Барометр-анероид	М67 ТУ 2504-1797-75	от 645 до 795 мм рт. ст.	от 610 до 790 мм рт. ст.	ПГ ±0,8 мм рт. ст.	4.1
Термометр	ТЛ-4, ТУ 25-2021.003-88	от 15 до 35 °С	от 0 до 50 °С, 50-100 °С	ПГ ±0,2 °С	6.8
Камера тепла, холода и влаги	К3626/51	от 10 до 40 °С	от -70 до 100 °С,		6.8
Омметр	ЭС0212	от 0,1 до 20 Ом		КТ 1,5	6.4
Примечания 1 Используемые сокращения: ПГ – предел допускаемой погрешности; КТ – класс точности. 2 Допускается применять другие средства поверки с аналогичными или лучшими метрологическими характеристиками.					

2.2 Все средства поверки, указанные в настоящем разделе, должны быть поверены (аттестованы) органами метрологической службы и иметь действующие свидетельства о поверке (аттестации) или оттиски поверительных клейм.

3 Требования безопасности

3.1 По способу защиты человека от поражения электрическим током расходомеры относятся к классу 01 по ГОСТ 12.2.007.0.

3.2 При проведении поверки должны быть соблюдены требования безопасности, предусмотренные "Правилами технической эксплуатации электроустановок потребителей", "Правилами техники безопасности при эксплуатации электроустановок потребителей", а также требования, указанные в руководстве по эксплуатации на поверяемый расходомер, и требования по безопасности эксплуатации применяемых средств поверки, указанные в нормативных документах на эти средства.

3.3 При определении погрешности расходомеров на поверочной расходомерной установке необходимо проверить наличие заземления первичного и вторичного преобразователей и исправность разъемных соединений кабелей связи и питания.

4 Условия поверки

4.1 При проведении поверки должны соблюдаться следующие условия:

- температура окружающего воздуха (20 ± 5) или (35 ± 5) °С;
- атмосферное давление (760 ± 30) мм рт.ст.;
- относительная влажность воздуха (65 ± 15) %;
- напряжение питания постоянного тока от 21,6 В до 28,6 В;
- внешние магнитные и электрические поля должны отсутствовать.

Допускается проведение поверки в рабочих условиях эксплуатации расходомеров при соблюдении требований к условиям эксплуатации поверочного оборудования с поправкой результатов измерений на отклонение температуры окружающей среды от градуировочного значения.

4.2 При проведении поверки проливным методом:

- поверочная среда – вода по ГОСТ Р 51232;
- температура воды – градуировочная, изменение температуры в процессе поверки расходомеров не должно превышать ± 2 °С;
- избыточное давление среды в трубопроводе должно быть не менее 0,2 МПа, протечки не допускаются;
- режим движения потока в трубопроводе установившийся, нестабильность потока не более $\pm 1,5$ %.

4.3 При проведении поверки беспроливным имитационным методом:

- поверочная среда – дистиллированная вода по ГОСТ 6709-72 или вода высокой чистоты по ОСТ В 5.4296;
- температура поверочной среды в диапазонах от 9 до 12 и от 38 до 43 °С;
- температура поверочной среды должна контролироваться с погрешностью не более $\pm 1,0$ °С;
- изменение температуры измеряемой (поверочной) среды в процессе поверки не должно превышать $\pm 2,0$ °С.

4.4 При проведении поверки беспроточным бездемонтакным методом:

- поверочная среда – дистиллированная вода по ГОСТ 6709-72 или вода высокой чистоты по ОСТ В 5.4296,
- состояние поверочной среды неподвижное (остановка измеряемой среды);
- температура поверочной среды и окружающего воздуха должна быть выровнена, для чего после останова измеряемой среды расходомеры выдерживают во включенном состоянии в течение не менее 5 ч;
- температура окружающего воздуха в непосредственной близости от первичного преобразователя должна быть в диапазоне от 15 до 35 °С и контролироваться с погрешностью не более $\pm 0,5$ °С, изменение температуры в процессе поверки не должно превышать $\pm 1,0$ °С;
- избыточное давление неподвижной измеряемой среды в трубопроводе должно быть не менее 0,01 МПа, протечки, воздушные пробки не допускаются.

5 Подготовка к поверке

5.1 Перед проведением поверки выполняют следующие действия:

- проверяют наличие руководства по эксплуатации;
- проверяют наличие условий по разделу 4;
- подготавливают к работе поверяемый расходомер и средства поверки в соответствии с руководствами по эксплуатации на них;
- расходомер перед выполнением операций поверки включают в соответствии с руководством по эксплуатации и выдерживают во включенном состоянии не менее 30 мин.

5.2 Перед проведением поверки проливным методом осуществляют проверку герметичности соединений и узлов поверочной расходомерной установки пробным давлением. Систему считают герметичной, если при подаче пробного давления в течение 5 мин не наблюдается течи или появления капель жидкости, а также отсутствует падение давления поверочной жидкости.

5.3 Перед проведением поверки беспроливым методом убедиться в наличии защитной планки на колодке ХР5.

5.4 При проведении работ по поверке расходомеров необходимо убедиться, что поблизости от места проведения работ по поверке и места установки первичных преобразователей на трубопроводах не ведутся сварочные и другие работы, сопровождающиеся высоким уровнем электромагнитных излучений или акустических шумов.

6 Проведение поверки

6.1 Внешний осмотр

При проведении внешнего осмотра проверяют соответствие расходомеров следующим требованиям:

- комплектность должна соответствовать РИОУ.407254.006 РЭ;
- маркировка должна соответствовать РИОУ.407254.006 РЭ;
- первичный и вторичный преобразователи не должны иметь повреждений и дефектов покрытия, нарушающих внешний вид и препятствующих чтению надписей, ухудшающие технические характеристики и влияющие на работоспособность.

Расходомеры, не прошедшие внешний осмотр, к поверке не допускаются.

6.2 Проверка цифрового идентификатора метрологически значимой части ПО (контрольной суммы):

- запустить программу SVIRELink.exe;
- на панели управления нажать кнопку «Help»;
- нажать кнопку «Контрольная сумма»;
- сравнить выданную «Контрольную сумму» с контрольной суммой, указанной в паспорте.

Результаты проверки считаются положительными, если выданная программой контрольная сумма совпадает с контрольной суммой загрузочного программного модуля, указанной в паспорте на расходомер.

6.3 Проверка электрического сопротивления изоляции цепей питания относительно корпуса проводится мегаомметром с номинальным напряжением 100 В.

Результаты проверки считаются положительными, если значения сопротивления изоляции электрических цепей не менее 100 МОм.

6.4 Опробование

6.4.1 Запускают программу SVIRELink.exe.

Выбирают в окне «Сом-порт» номер сом-порта, контроллер и канал.

Вводят в окне «Сетевой адрес» сетевой адрес расходомера.

Нажимают кнопку «Запрос».

При исправной работе расходомера должно появиться значение выходного сигнала (в зависимости от исполнения), соответствующее текущему значению расхода.

6.4.2 Проверку контроля исправности при отсутствии расхода (но обязательно при наличии измеряемой среды) выполняют по схеме рисунка А.1 приложения А.

6.4.3 Последовательность выполнения операций следующая:

- на расходомеры подают электропитание в соответствии с исполнением;
- подключают источник напряжения 27 В;
- считывают выходные напряжения со всех k выходов ($k = 1, 2, 3, 4$) каждого канала.

Выходные нагрузки для аналогового выходного сигнала оговорены в приложении А. Для цифрового выходного сигнала к выходам расходомера подключают ПЭВМ для связи по интерфейсу RS-485 через преобразователь интерфейсов.

Допускается электрическое объединение одноименных выходов измерительных каналов на клеммной колодке расходомеров.

При периодических поверках допускается использовать локальные информационные сети.

Расходомеры считают исправными, если состояние выходных сигнальных цепей и значение выходного сигнала соответствуют таблице 3.

Таблица 3

Режим расходомера	Состояние сигнальных цепей			Значение выходного сигнала			
	входных обмотка реле, В	выходных		для исполнения			для цифрового выхода
		контакт реле	светодиод VD1	H1 и H2	H3	H4	
РАБОТА	0	замкнут	светится	(0+0,1) В	(0+0,1) мА	(4+0,1) мА	0-Q _{max}

6.4.4 Расходомеры опробуют путем увеличения (уменьшения) расхода жидкости в пределах диапазона измерений.

Значение выходного сигнала должно меняться в соответствии с изменением расхода жидкости.

6.4.5 Устанавливают расход, отличный от 50 % верхнего предела измерений. Проверку выполняют по схеме соединений РИЮУ.407254.006 РЭ.

Последовательность выполнения операций в соответствии с п. 6.4.3.

При исправной работе расходомера должно появиться значение выходного сигнала (в зависимости от исполнения), соответствующее текущему значению расхода.

Расходомеры считают исправными на втором этапе контроля исправности, если состояние выходных сигнальных цепей и значение выходного сигнала соответствуют таблице 4.

Таблица 4

Режим расходо- мера	Состояние сигнальных цепей			Значение выходного сигнала				
	входных обмотка реле, В	выходных		для исполнения				для циф- рового выхода
		контакт реле	све- тоди- од VD1	H1	H2	H3	H4	
ДИАГ- НОСТИКА	±27В	разомкнут с анало- говым выходным сигналом	све- тится	(2,5±0,04) В	(5,0±0,08) В	(2,5±0,04) мА	(12,0±0,1) мА	0,5Q _{max}

6.4.6 Результаты опробования считают положительными, если состояние выходных сигнальных цепей и значение выходного сигнала соответствуют таблицам 3, 4 и если при увеличении (уменьшении) расхода жидкости соответствующим образом изменялись значения выходного сигнала.

6.5 Определение основной приведенной погрешности

Определение основной приведенной погрешности проводят методом сравнения значений выходных сигналов расходомеров с показаниями расходомерной установки при градуировочной температуре измеряемой среды, указанной в паспорте на поверяемый расходомер.

6.5.1 Определение основной приведенной погрешности выполняют при повышении и понижении расхода среды в пяти точках диапазона: от 3 до 6, от 8 до 12, от 38 до 42, от 68 до 72 и от 95 до 100 % верхнего предела измерения. В каждой точке диапазона измерение проводят три раза, при этом фиксируют показания каждого из четырех выходов каждого измерительного канала расходомера. При явном изменении скорости потока в процессе измерения, проверку необходимо повторить.

6.5.2 Основную приведенную погрешность n - выхода, k - канала, на j -точке при i -измерении для расходомеров исполнений H1 и H2 определяют по формуле (1)

$$\gamma_{nki} = \left(\frac{\overline{U}_{nki}}{U_{\max}} - \frac{Q_j}{Q_{\max}} \right) \cdot 100 \%, \quad (1)$$

где \overline{U}_{nki} – среднее значение напряжения выходного сигнала расходомера, вычисленное по формуле (2), В;

U_{\max} – максимальное напряжение выходного сигнала расходомера;

Q_{\max} – верхний предел измерений, м³/ч;

Q_{ij} – действительное значение объемного расхода по расходомерной установке на j -точке расхода при i -измерении, м³/ч.

6.5.3 Среднее значение напряжения выходного сигнала n -выхода k -канала на j -точке расхода при i -измерении по p -показаниям вольтметра вычисляют по формуле (2)

$$\bar{U}_{nkji} = \frac{1}{p} \sum_{p=1}^{p=3} U_{nkjip} \quad (2)$$

6.5.4 Основную приведенную погрешность n -выхода k -канала на j -точке при i -измерении для расходомеров исполнения НЗ определяют по формуле (3)

$$\gamma_{nkji} = \left(\frac{\bar{U}_{nkji}}{U_{\max}} - \frac{Q_{ji}}{Q_{\max}} \right) \cdot 100 \%, \quad (3)$$

где \bar{U}_{nkji} – среднее значение напряжения выходного сигнала при протекании наибольшего тока выходного сигнала, В;

U_{\max} – максимальное напряжение выходного сигнала расходомера;

Q_{\max} – верхний предел измерений, м³/ч;

Q_{ij} – действительное значение объемного расхода по расходомерной установке на j -точке расхода при i -измерении, м³/ч.

Основную приведенную погрешность n -выхода k -канала на j -точке при i -измерении для расходомеров исполнения Н4 определяют по формуле (4)

$$\gamma_{nkji} = \left(\frac{\bar{U}_{nkji} - 2}{U_{\max} - 2} - \frac{Q_{ji}}{Q_{\max}} \right) \cdot 100 \%, \quad (4)$$

где \bar{U}_{nkji} – среднее значение напряжения выходного сигнала при протекании наибольшего тока выходного сигнала, В;

U_{\max} – максимальное напряжение выходного сигнала расходомера;

Q_{\max} – верхний предел измерений, м³/ч;

Q_{ij} – действительное значение объемного расхода по расходомерной установке на j -точке расхода при i -измерении, м³/ч.

Среднее значение напряжения выходного токового сигнала на сопротивлении нагрузки 500 Ом по показаниям вольтметра вычисляют по формуле (2).

Допускаемую основную приведенную погрешность n -выхода k -канала на j -точке при i -измерении с цифрового выхода определяют по формуле (5)

$$\gamma_{nkji} = \left(\frac{\bar{\varepsilon}_{nkji} - Q_{ij}}{Q_{\max}} \right) \cdot 100 \%, \quad (5)$$

где Ξ_{nkji} – среднее значение цифрового эквивалента расхода на дисплее персональной ЭВМ, оснащенной программой верхнего уровня, на n -выходе k -канала на j -точке расхода при i -измерении;

Q_{max} – верхний предел измерений, м³/ч;

Q_y – действительное значение объемного расхода по расходомерной установке на j -точке расхода при i -измерении, м³/ч.

6.5.5 Среднее значение цифрового эквивалента значения расхода определяется по формуле (6)

$$\Xi_{cp} = \frac{1}{p} \sum_{p=1}^{p=3} \Xi_{ji} \quad (6)$$

6.5.6 За основную приведенную погрешность расходомеров в соответствующем диапазоне расходов принимают наибольшее значение погрешности в этом диапазоне, вычисленное по формулам (1), (3), (4) или (5).

Расходомеры считают выдержавшими испытание, если основная приведенная погрешность, не более:

- в диапазоне от 3 до 10 включ. % от верхнего предела измерений $\pm 0,8$ %;
- в диапазоне св. 10 до 100 % от от верхнего предела измерений $\pm 0,6$ %.

или

- в диапазоне от 3 до 10 включ. % от верхнего предела измерений $\pm 1,0$ %;
- в диапазоне св. 10 до 100 % от от верхнего предела измерений $\pm 0,8$ %.

(конкретное значение в соответствии с паспортом наверяемый расходомер).

6.6 Определение вариации выходного сигнала

6.6.1 Определение вариации выходного сигнала совмещают с определением основной приведенной погрешности.

Определение вариации производится на расходах 5 и 60 % верхнего предела измерений при подходе к ним со стороны меньших и больших значений расхода.

Медленно увеличивая расход от нулевого значения до верхнего предела, при значении расхода 5 и 60 % верхнего предела измерений определяют значение погрешности в соответствии с п. 6.5.

Затем расход медленно уменьшают и повторно определяют значение погрешности на тех же расходах.

6.6.2 Значение вариации выходного сигнала определяют по формуле (7)

$$B = |\gamma_M - \gamma_B|, \quad (7)$$

где $\gamma_M (\gamma_B)$ – значение допускаемой основной приведенной погрешности для данного значения расхода в процессе подхода к нему со стороны меньших и больших расходов, %.

Расходомеры считают выдержавшими испытание, если вариация не превышает абсолютного значения предела допускаемой основной приведенной погрешности.

6.7 Проверка устойчивости показаний расходомеров при изменении температуры измеряемой среды

6.7.1 Устанавливают значение температуры измеряемой среды, в диапазоне от 15 до 25 °С, и определяют погрешность расходомера в соответствии с п. 6.5.

6.7.2 Дополнительную приведенную погрешность расходомеров определяют по формуле (8)

$$\gamma_{доп} = \frac{0,1 \cdot \gamma_{осн} \cdot \Delta t_{изм.сп.}}{10}, \quad (8)$$

где $\gamma_{осн}$ – пределы допускаемой основной приведенной погрешности измерений, выраженной в процентах от верхнего предела диапазона измерения;

$\Delta t_{изм.сп.}$ – разность температуры измеряемой среды, при которой проводилась проверка, и градуировочной температуры измеряемой среды.

6.7.3 Пределы допускаемой приведенной погрешности расходомеров определяют по формуле (9)

$$\gamma_{расч} = \gamma_{осн} + \gamma_{доп} \quad (9)$$

Расходомеры считаются выдержавшими испытание, если приведенная погрешность расходомеров не превышает пределов допускаемой приведенной погрешности, рассчитанных по формуле (9).

6.8 Определение основной приведенной погрешности беспробивным имитационным методом

6.8.1 При проведении первичной поверки при выпуске из производства первичный преобразователь (ПП), заполненный измеряемой средой (дистиллятом) термостатируют в камере тепла и холода, последовательно, в двух точках – при температуре 10°С и 40°С в течение не менее 3 часов после выхода на режим. Значение фактической температуры контролируется с погрешностью $\pm 0,5$ °С и заносится в протокол поверки.

Примечание. Допускается использовать поверочную расходомерную установку, обеспечивающую необходимые параметры измеряемой среды.

6.8.2 Определяют расчетные значения расхода в следующей последовательности.

6.8.2.1 По значению температуры, измеренной в камере тепла и холода (или измеряемой среды) по таблице приложения В находят значение корректирующего коэффициента α_T .

6.8.2.2 Расчетные значения расходов в каждой из m ($m = 1, 2$) точках диапазона измерений (50, 90 %) определяют в соответствии с формулами

$$Q_{p1} = 0,5 \cdot \alpha_T \cdot Q_{max}, \text{ М}^3/\text{ч}, \quad (10)$$

$$Q_{p2} = 0,9 \cdot \alpha_T \cdot Q_{max}, \text{ М}^3/\text{ч}. \quad (11)$$

6.8.2.3 Значения выходных напряжений U_{pmH} , соответствующие расчетным значениям в m точке диапазона измерений, для исполнений расходомера Н1 и Н2

$$U_{p1H} = 5,00 \cdot \alpha_T, \text{ В}, \quad (12)$$

$$U_{p2H} = 9,00 \cdot \alpha_T, \text{ В}, \quad (13)$$

6.8.2.4 Значения выходных напряжений U_{pmA} , соответствующие расчетным значениям в m точке диапазона измерений, для исполнений расходомера Н3 и Н4

$$U_{p1A} = 2,00 + 4,00 \cdot \alpha_T, \text{ В}, \quad (14)$$

$$U_{p2A} = 2,00 + 7,20 \cdot \alpha_T, \text{ В}. \quad (15)$$

6.8.2.5 Значения выходных цифровых эквивалентов расхода $Ц_{спm}$, соответствующих расчетным значениям в m точке диапазона измерений, для цифрового выхода

$$Ц_{сп2} = 0,5 \cdot \alpha_T \cdot Q_{max}, \text{ М}^3/\text{ч}, \quad (16)$$

$$Ц_{сп3} = 0,9 \cdot \alpha_T \cdot Q_{max}, \text{ М}^3/\text{ч}. \quad (17)$$

6.8.3 Определяют значения выходного сигнала расходомеров в режиме имитации расхода в точках $0,5 Q_{max}$ и $0,9 Q_{max}$ для каждого канала измерения в следующей последовательности:

6.8.3.1 Для имитации точек расходов $0,5 Q_{max}$ и $0,9 Q_{max}$ во вводной коробке последовательно воспроизводят соединения по схемам рисунков А.2 и А.3 приложения А, используя переключки РИОУ.625693.055.

6.8.3.2 Измеряют значения выходных напряжений U_{ikH} и U_{ikA} для аналогового выходного сигнала, соответственно на соответствующих контрольных гнездах каналов измерения на лицевых стенках кассет, а считывание цифровых эквивалентов $Ц_{sik}$ расхода для цифрового выходного сигнала - по интерфейсу RS-485 по согласованному протоколу с помощью ПЭВМ и преобразователя интерфейса.

Номиналы нагрузочных резисторов при измерениях напряжений – в соответствии с рисунком А.1 приложения А.

Для сочленения с контрольными гнездами, при измерении напряжений, используются штыри из состава одиночного комплекта ЗИП.

6.8.3.3 Длительность наблюдений при определении значений выходных сигналов – не менее 30 секунд для каждого из 4-х выходов каждого из 3-х каналов измерения.

В течение указанного времени производят не менее n измерений мгновенных значений выходных сигналов U_{ikm} и I_{sikm} с равными промежутками времени между измерениями, при этом, $n > 5$.

6.8.3.4 Определение выходных напряжений U_{ikm} и цифрового сигнала I_{sikm} производят в каждой точке m ($m = 1, 2$) имитации расхода в соответствии с выражениями

$$U_{ikm} = \frac{\sum_{i=1}^n U_{ikm}}{n}; \quad I_{sikm} = \frac{\sum_{i=1}^n I_{sikm}}{n}; \quad (18)$$

6.8.3.5 Определение основной приведенной погрешности γ_{ikmH} по i -ому каналу, k -ому выходу в каждой точке m имитируемых расходов для исполнений Н1 и Н2 расходомера производят в соответствии с выражением

$$\gamma_{ikmH} = \frac{U_{ikm} - U_{pmv}}{10} \cdot 100\% \quad (19)$$

6.8.3.6 Определение основной приведенной погрешности γ_{ikmA} по i -ому каналу, k -ому выходу в каждой точке m имитируемых расходов для исполнений Н3 и Н4 расходомера производят в соответствии с выражением

$$\gamma_{ikmA} = \frac{U_{ikm} - U_{pma}}{8} \cdot 100\% \quad (20)$$

6.8.3.7 Определение основной приведенной погрешности γ_{ikmI} по i -ому каналу, k -ому выходу в каждой точке m имитируемых расходов для цифрового выхода расходомера производят в соответствии с выражением

$$\gamma_{ikmI} = \frac{I_{sikm} - I_{спm}}{Q_{max}} \cdot 100\% \quad (21)$$

6.8.4 Расходомер считают поверенным, если значение основной приведенной погрешности в точках 1 и 2 ($0,5Q_{max}$; $0,9Q_{max}$) имитируемых расходов по всем i каналам преобразования и всем k выходам каждого канала не превышает $\pm 0,6$ % или

±0,8 % (в зависимости от поверяемого расходомера, конкретное значение приведено в паспорте на поверяемый расходомер).

6.9 Определение стабильности расходомеров при «нулевом» расходе

6.9.1 Поток среды в трубопроводе должен быть остановлен и выдержан в течение времени, достаточном для установления теплового равновесия, но не менее 5 ч.

6.9.2 Для определения стабильности расходомеров при «нулевом» расходе во вводной коробке воспроизводят соединения по схеме рисунка А.1 приложения А, используя перемычки РИОУ.625693.055.

6.9.3 Значения выходных сигналов наблюдают по каждому k -выходу каждого i -измерительного канала в течение не менее 30 с.

6.9.4 Для аналоговых выходных сигналов за указанный интервал наблюдения фиксируют наименьшее и наибольшее значения напряжений – $U_{ik\min}$ и $U_{ik\max}$, соответственно, а для цифрового выходного сигнала – наименьшее и наибольшее значения цифровых эквивалентов расхода $U_{dik\min}$ и $U_{dik\max}$.

6.9.5 Значения выходных сигналов имеют постоянную и пульсационную составляющие.

Постоянные составляющие выходных сигналов рассчитывают в соответствии с формулами

$$U_{ikn} = \frac{U_{ik\min} + U_{ik\max}}{2}, \quad (22)$$

$$U_{dikn} = \frac{U_{dik\min} + U_{dik\max}}{2} \quad (23)$$

где U_{ikn} и U_{dikn} – постоянные составляющие выходных сигналов по i -ому каналу преобразования и k -ому выходу;

$U_{ik\min}$ и $U_{dik\min}$ – наименьшие значения выходного напряжения и цифрового эквивалента расхода, соответственно, по i -ому измерительному каналу и k -ому выходу за время наблюдения;

$U_{ik\max}$ и $U_{dik\max}$ – наибольшие значения выходного напряжения и цифрового эквивалента расхода, соответственно, по i -ому измерительному каналу и k -ому выходу за время наблюдения.

Пульсационные составляющие выходных сигналов рассчитывают в соответствии с формулами

$$U_{ikn} = \frac{U_{ik \max} - U_{ik \min}}{2}, \quad (24)$$

$$C_{zikn} = \frac{C_{zik \max} - C_{zik \min}}{2}, \quad (25)$$

где U_{ikn} и C_{zikn} - пульсационные составляющие выходных сигналов по i -ому каналу преобразования и k -ому выходу;

$U_{ik \min}$ и $C_{zik \min}$ - наименьшие значения пульсационной составляющей выходного напряжения и цифрового эквивалента расхода, соответственно, по i -ому измерительному каналу и k -ому выходу за время наблюдения;

$U_{ik \max}$ и $C_{zik \max}$ - наибольшие значения пульсационной составляющей выходного напряжения и цифрового эквивалента расхода, соответственно, по i -ому измерительному каналу и k -ому выходу за время наблюдения.

6.9.6 Расходомеры считают выдержавшими испытание, если постоянные и пульсационные составляющие выходных сигналов для исполнений по каждому из выходов каналов измерения находятся в пределах, указанных в таблице 5.

Таблица 5

Исполнения	Допускаемые значения составляющих выходных сигналов	
	постоянных	пульсационных
Н1 и Н2	от 0 до 100 мВ	до 20 мВ
Н3	от 0 до 100 мВ	до 20 мВ
Н4	от 1,9 до 2,1 В	до 20 мВ
Цифровой выход	от 0 до $0,01Q_{\max}^{*)}$	до $0,002Q_{\max}^{*)}$

^{*)} - цифрового эквивалента указанного расхода

6.10 Определение основной приведенной погрешности беспроливным бездемонтажным методом

6.10.1 Определение основной приведенной погрешности беспроливным бездемонтажным методом производится непосредственно после определения стабильности расходомеров при «нулевом» расходе по п. 6.9.

6.10.2 Определение расчетных значений расхода проводят в следующей последовательности.

6.10.2.1 Чувствительный элемент термогигрометра располагают на уровне геометрического центра первичного преобразователя. При этом считают, что температуры окружающего воздуха и неподвижной среды в полости первичного преобразователя выровнены выполнением п. 6.9.1.

По значению температуры, измеренной термогигрометром, по таблице приложения В находят значение корректирующего коэффициента α_T .

6.10.2.2 Расчетные значения расходов в каждой из m ($m = 1, 2$) точках диапазона измерений (50, 90 %) определяют в соответствии с формулами (10), (11) п. 6.8.2.2.

6.10.2.3 Значения выходных напряжений U_{pmH} , соответствующие расчетным значениям в m точке диапазона измерений, для исполнений расходомера Н1 и Н2 определяют в соответствии с формулами (12), (13) п. 6.8.2.3.

6.10.2.4 Значения выходных напряжений U_{pmA} , соответствующие расчетным (действительным) значениям в m точке диапазона измерений, для исполнений расходомера Н3 и Н4 определяют в соответствии с формулами (14), (15) п. 6.8.2.4.

6.10.2.5 Значения выходных цифровых эквивалентов расхода $Ц_{sym}$, соответствующих расчетным значениям в m точке диапазона измерений, для цифрового выхода определяют в соответствии с формулами (16), (17) п. 6.8.2.5.

6.10.2.6 Определение погрешности преобразования расхода в точках $0,5 Q_{max}$ и $0,9 Q_{max}$ для каждого канала измерения производят в соответствии с п. 6.8.3.

6.10.3 Расходомер считают поверенным, если значение основной приведенной погрешности в точках 1 и 2 ($0,5Q_{max}$; $0,9Q_{max}$) имитируемых расходов по всем i каналам преобразования и всем k выходам каждого канала не превышает $\pm 0,6$ % или $\pm 0,8$ % (в зависимости от поверяемого расходомера, конкретное значение приведено в паспорте на поверяемый расходомер).

7 Оформление результатов поверки

7.1 Расчетное время проведения поверок:

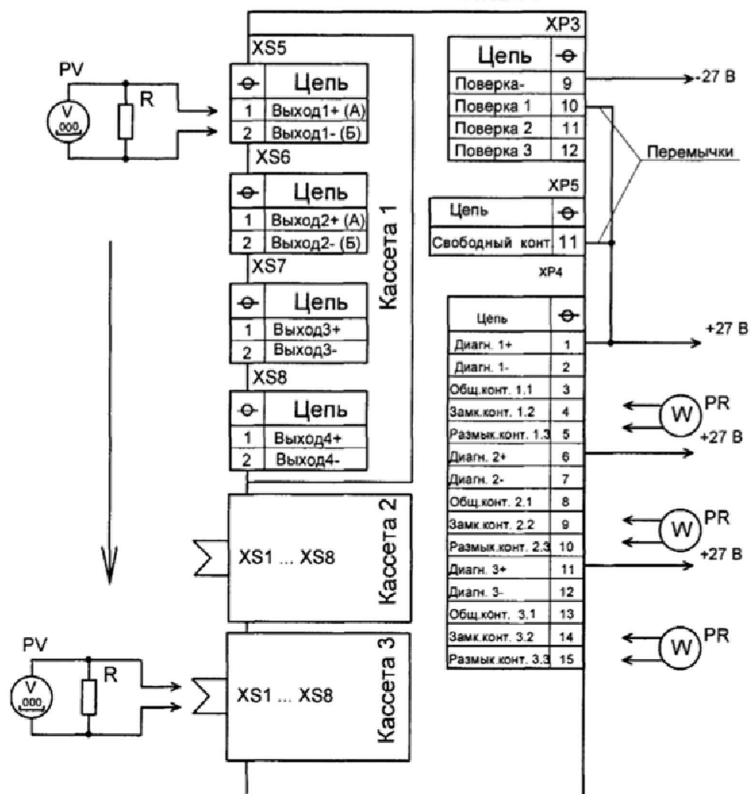
- проливным методом при выпуске из производства – 8 ч;
- имитационным методом при выпуске из производства и после ремонта расходомеров – 8 ч;
- при проведении периодических поверок (на объекте) – 9 ч.

7.2 Результаты первичной поверки оформляются протоколом, рекомендуемая форма которого приведена в приложении Б, периодической поверки – протоколом, рекомендуемая форма которого приведена в приложении Г.

7.3 Положительные результаты поверки оформляют свидетельством о поверке установленной формы, знак поверки наносится на бланк свидетельства о поверке.

7.4 При отрицательных результатах поверки по какому-либо i -ому каналу преобразования соответствующую кассету меняют из одиночного комплекта ЗИП. Если кассета из одиночного комплекта ЗИП исправна, то ее оставляют в рабочем комплекте, а неисправную кассету отправляют в ремонт.

**Приложение А
(обязательное)
Коммутация цепей поверки
ИПВ4-Р**



**Рисунок А.1-Определение стабильности нуля
Остальное – см. схему соединений РИОУ.407254.002 РЭ**

PV - цифровой вольтметр класса 0,25,

PR – омметр класса 2,5,

R - резистор типа С2-29 из одиночного комплекта ЗИП;

- для исполнений Н1 и Н2 -С2-29-0,25Вт-50 кОм±0,1%-В;

- для исполнения Н3 и Н4 -С2-29-0,25Вт-500 Ом±0,1%-В.

Для подключения и коммутаций использовать штепсели однополюсные и перемычки РИОУ.685693.055 из одиночного комплекта ЗИП.

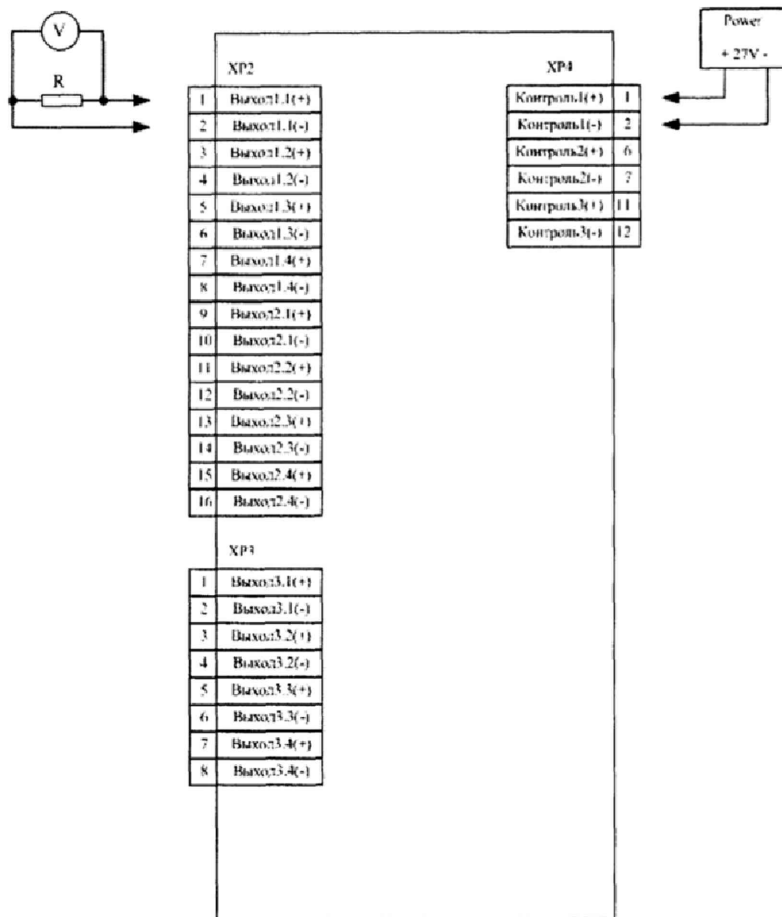


Рисунок А.2- Имитация точки расхода $0,5 Q_{max}$.
Остальное см. рисунок А.1

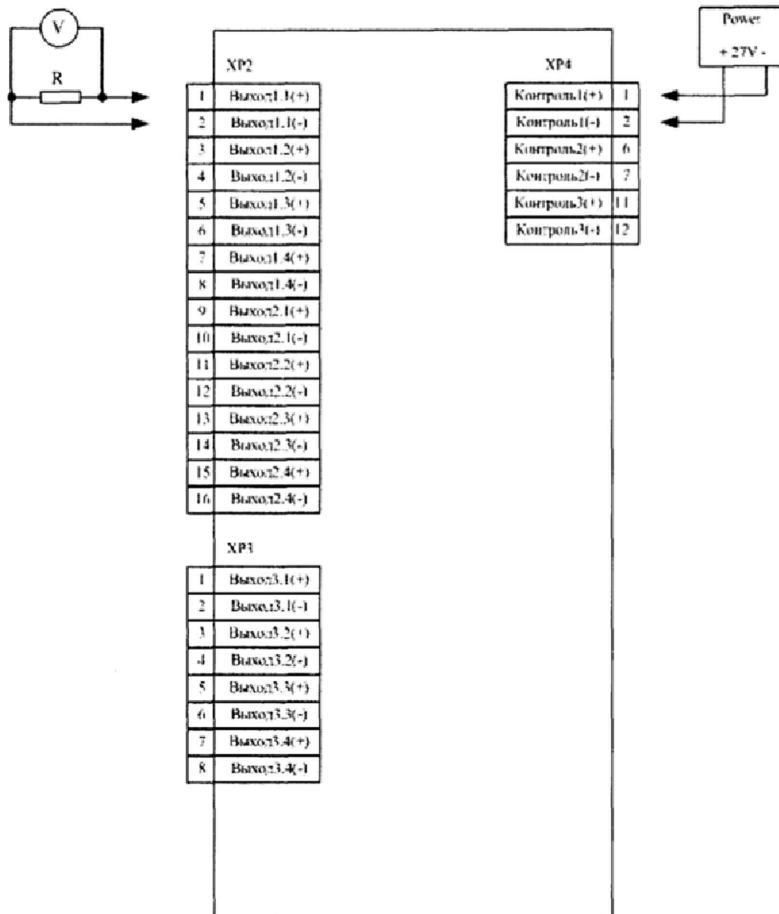


Рисунок А.3- Имитация точки расхода $0,9 Q_{max}$.
Остальное см. рисунок А.1

Приложение Б
(рекомендуемое)

Форма протокола первичной поверки

ПРОТОКОЛ № ____

1 Дата поверки « ____ » _____ 20__ г.

2 Наименование, условное обозначение поверяемого расходомера:

«СВИРЕЛЬ-РМ- 320 -150 - С - П - 12 - В1 - Ц - №№ РИОУ.407254.006 ТУ.

3 Заводской № _____

4 Перечень используемых средств поверки

Наименование средства поверки,	Заводской номер	Основные технические характеристики

5. Условия поверки:

- температура окружающего воздуха $T_{окр.} =$ _____ °С;

6. Результаты поверки

6.1 Внешний осмотр.

Результаты внешнего осмотра _____
удовлетворительные, неудовлетворительные

Расходомер к поверке _____
допущен, не допущен

6.2 Проверка цифрового идентификатора метрологически значимой части ПО

(контрольной суммы)

Результаты проверки.

Контрольная сумма _____

Вывод по результатам проверки контрольной суммы:

_____ требованиям РИОУ.407254.006 РЭ.
(соответствует, не соответствует)

6.3 Проверка сопротивления изоляции.

Результаты проверки.

Сопротивление изоляции цепей питания относительно корпуса _____ МОм.

Вывод по результатам определения сопротивления изоляции расходомера:

_____ требованиям РИОУ.407254.006 ТУ.
(соответствует, не соответствует)

6.4 Опробование

Результаты диагностики исправности расходомера сведены в таблицу Б.1:

Таблица Б.1

Режим расходомера	Канал i	Выход k	Состояние сигнальных цепей		Состояние выходных цепей	
			отметка о соответствии	норма	значение	норма
Работа	1	1		Таблица 3 методики		Таблица 4 методики
		2				
		3				
		4				
	2	1				
		2				
		3				
		4				
	3	1				
		2				
		3				
		4				
Диагностика	1	1		Таблица 3 методики		Таблица 4 методики
		2				
		3				
		4				
	2	1				
		2				
		3				
		4				
	3	1				
		2				
		3				
		4				

Результаты опробования _____
соответствуют, не соответствуют п. 6.4 Методики

Вывод по результатам опробования расходомера:

_____ требованиям РИОУ.407254.006 ТУ.
(соответствует, не соответствует)

6.5. Определение основной погрешности

Температура измеряемой среды градуировочная $T_{исг.} =$ _____ °С.

Результаты поверки расходомера сведены в таблицу Б.2.

Таблица Б.2

Выход, n																			
Канал, k		1																	
Точка расхода, j		1			2			3			4			5					
Допустимый диапазон установки расхода, %		от 3 до 6			от 8 до 12			от 38 до 42			от 68 до 72			от 95 до 100					
Измерение, i		1			2			3			1			2			3		
Фактический расход при i -том измерении, m^3/k																			
Значение аналогового выходного сигнала (Значение цифрового сигнала)		1			2			3			1			2			3		
Среднее значение																			
Основная приведенная погрешность, %																			
Основная приведенная погрешность, % среднее значение																			
2		1																	

Выход, <i>л</i>		1										2									
Канал, <i>k</i>		2										2									
Точка расхода, <i>j</i>		1		2		3		4		5		1		2		3		4		5	
Допустимый диапазон установки расхода, %		от 3 до 6		от 8 до 12		от 38 до 42		от 68 до 72		от 95 до 100		от 3 до 6		от 8 до 12		от 38 до 42		от 68 до 72		от 95 до 100	
Измерение, <i>i</i>		1		2		3		1		2		1		2		3		1		2	
Фактический расход при <i>i</i> -том измерении, м ³ /ч																					
Значение аналогового выходного сигнала (Значение цифрового сигнала)		1		2		3		1		2		1		2		3		1		2	
Среднее значение																					
Основная приведенная погрешность, %																					
Основная приведенная погрешность, % среднее значение																					

Выход, <i>n</i>		3										4
Канал, <i>k</i>		2										5
Точка расхода, <i>j</i>		1		2		3		4		5		6
Допустимый диапазон установки расхода, %		от 3 до 6		от 8 до 12		от 38 до 42		от 68 до 72		от 95 до 100		от 3 до 6
Измерение, <i>i</i>		1	2	3	1	2	3	1	2	3	1	2
Фактический расход при <i>i</i> -том измерении, м ³ /ч												
Значение аналогового выходного сигнала (Значение цифрового сигнала)		1	2	3								
Среднее значение												
Основная приведенная погрешность, %												
Основная приведенная погрешность, % среднее значение												

Результаты поверки:

Основная допускаемая приведенная погрешность в диапазоне от 10 до 100% верхнего предела измерений не более ____ %.

Основная допускаемая приведенная погрешность в диапазоне от 3 до 10% верхнего предела измерений не более ____ %.

Вывод по результатам определения основной погрешности расходомера:

_____ требованиям РИЮУ.407254.006 ТУ.
(соответствует, не соответствует)

6.6 Определение вариации выходного сигнала

Совмещают с определением основной погрешности.

Результаты поверки расходомера сведены в таблицу Б.3.

4												3												Выход, л	
1																								Канал, k	
1			2			2			1			1			2			2			1			Точка расхода, j	
от 3 до 6			от 58 до 62			от 58 до 62			от 3 до 6			от 3 до 6			от 58 до 62			от 58 до 62			от 3 до 6			Допустимый диапазон установки расхода, %	
3	2	1	3	2	1	3	2	1	3	2	1	3	2	1	3	2	1	3	2	1	3	2	1	Измерение, i	
																									Фактический расход при i-том измерении, м ³ /ч
уменьшение			увеличение			увеличение			уменьшение			уменьшение			увеличение			увеличение			уменьшение			Направление изменения расхода	
																									Значение аналогового выходного сигнала (Значение цифрового сигнала)
																								1	
																								2	
																									3
																									Среднее значение
																									Основная приведенная погрешность, %
																									Вариация показаний, %

2			1									Выход, <i>n</i>							
2												Канал, <i>k</i>							
1			2			1			2			1			Точка расхода, <i>j</i>				
от 3 до 6			от 58 до 62			от 58 до 62			от 3 до 6			от 58 до 62			от 3 до 6			Допустимый диапазон установки расхода, %	
3	2	1	3	2	1	3	2	1	3	2	1	3	2	1	3	2	1	Измерение, <i>i</i>	
																		Фактический расход при <i>i</i> -том измерении, м ³ /ч	
уменьшение			увеличение			уменьшение			увеличение						Направление изменения расхода				
																		Значение аналогового выходного сигнала (Значение цифрового сигнала)	
																			1
																			2
																			3
																			Среднее значение
																			Основная приведенная погрешность, %
																			Вариация показаний, %

4												3												Выход, л	
2																								Канал, k	
1			2			2			1			1			2			2			1			Точка расхода, j	
от 3 до 6			от 58 до 62			от 58 до 62			от 3 до 6			от 3 до 6			от 58 до 62			от 58 до 62			от 3 до 6			Допустимый диапазон установки расхода, %	
3	2	1	3	2	1	3	2	1	3	2	1	3	2	1	3	2	1	3	2	1	3	2	1	Измерение, i	
																								Фактический расход при i-том измерении, м ³ /ч	
уменьшение						увеличение						уменьшение						увеличение						Направление изменения расхода	
																								1	Значение аналогового выходного сигнала (Значение цифрового сигнала)
																								2	
																								3	
																								Среднее значение	
																								Основная приведенная погрешность, %	
																								Вариация показаний, %	

2												1												Выход, <i>п</i>	
3																								Канал, <i>к</i>	
1			2			2			1			1			2			2			1			Точка расхода, <i>ж</i>	
от 3 до 6			от 58 до 62			от 58 до 62			от 3 до 6			от 3 до 6			от 58 до 62			от 58 до 62			от 3 до 6			Допустимый диапазон установки расхода, %	
3	2	1	3	2	1	3	2	1	3	2	1	3	2	1	3	2	1	3	2	1	3	2	1	Измерение, <i>и</i>	
																									Фактический расход при <i>и</i> -том измерении, м ³ /ч
уменьшение						увеличение						уменьшение						увеличение						Направление изменения расхода	
																									Значение аналогового выходного сигнала (Значение цифрового сигнала)
																								1	
																								2	
																									3
																									Среднее значение
																									Основная приведенная погрешность, %
																									Вариация показаний, %

4									5									Выход, <i>h</i>							
5																		Канал, <i>k</i>							
1			2			2			1			1			2			2			1			Точка расхода, <i>j</i>	
от 3 до 6			от 58 до 62			от 58 до 62			от 3 до 6			от 3 до 6			от 58 до 62			от 58 до 62			от 3 до 6			Допустимый диапазон установки расхода, %	
3	2	1	3	2	1	3	2	1	3	2	1	3	2	1	3	2	1	3	2	1	3	2	1	Измерение, <i>i</i>	
																								Фактический расход при <i>i</i> -том измерении, м ³ /ч	
уменьшение						увеличение						уменьшение						увеличение						Направление изменения расхода	
																								1	Значение аналогового выходного сигнала (Значение цифрового сигнала)
																								2	
																								3	
																								Среднее значение	
																								Основная приведенная погрешность, %	
																								Вариация показаний, %	

Результаты поверки вариации выходного сигнала расходомера:

Вариация выходного сигнала в диапазоне от 10 до 100% верхнего предела измерений не более _____ %.

Вариация выходного сигнала в диапазоне от 3 до 10% верхнего предела измерений не более _____ %.

Вывод по результатам определения вариации выходного сигнала расходомера:

_____ требованиям РИОУ.407254.006 ТУ.

(соответствует, не соответствует)

6.7 Проверка устойчивости показаний расходомеров при изменении температуры измеряемой среды.

Температура измеряемой среды $T_{ис.} =$ _____ °С.

Результаты определения погрешности при температуре $T_{ис.}$ вносят в таблицу аналогичную таблице Б.2.

В таблицу Б.4 вносят средние значения погрешностей измерений по каждому выходу каждого канала и каждой точке расхода при градуировочной температуре и температуре $T_{ис.}$

Таблица Б.4

Выход, <i>n</i>	Канал, <i>k</i>	Точка расхо- да, <i>j</i>	Основная приве- денная погреш- ность, %, при градуировоч- ной температуре, среднее значение	Приведенная по- грешность, % при температуре ($T_{ис}$) от 15 до 25 °С, среднее значение	Изменение показаний расходомера на 10°С изменения температуры измеряемой среды
1	1	1			
		2			
		3			
		4			
		5			
2		1			
		2			
		3			
		4			
		5			
3		1			
		2			
		3			
		4			
		5			
4		1			
		2			
		3			
		4			
		5			
1	2	1			
		2			
		3			
		4			
		5			
2		1			
		2			
		3			
		4			
		5			
3		1			
		2			
		3			
		4			
		5			
4		1			
		2			
		3			
		4			
		5			

Продолжение таблицы Б.4

Выход, п	Канал, к	Точка расхода, j	Основная приведенная погрешность, %, при градуировочной температуре среднее значение	Приведенная погрешность, % при температуре (Тис) от 15 до 25 °С, среднее значение	Изменение показаний расходомера на 10°С изменения температуры измеряемой среды
1	3	1			
		2			
		3			
		4			
		5			
2		1			
		2			
		3			
		4			
		5			
3		1			
		2			
		3			
		4			
		5			
4		1			
		2			
		3			
		4			
		5			

Результаты проверки устойчивости показаний расходомеров при изменении температуры измеряемой среды.

Изменение выходного сигнала расходомера на каждые 10 °С изменения температуры измеряемой среды не более _____ основной допускаемой погрешности.

Вывод по результатам проверки устойчивости показаний при изменении температуры измеряемой среды:

_____ требованиям РИОУ.407254.006 ТУ.

6.7 Определение основной приведенной погрешности беспроливным имитационным методом.

6.7.1 Температура поверяемой среды _____ °С (в диапазоне от 9 до 12 °С)

Значения корректирующего коэффициента α = _____ (по приложению В).

Результаты замеров выходных сигналов в режиме имитации и расчетные значения имитируемых расходов приведены в таблице Б.5.

Таблица Б.5

Точка расхода m	Канал i	Выход k	Измеренное значение выходного сигнала для		Расчетное значение выходного сигнала для		Приведенная погрешность для	
			аналогового выхода $U_{рми}, В$, или $U_{рма}, В$	цифрового выхода $Ц_{эрт}$, (в коде)	аналогового выхода $U_{рми}, В$, или $U_{рма}, В$	цифрового выхода $Ц_{эрт}$, (в коде)	аналогового выхода $\gamma_{иктм}, \%$, или $\gamma_{икта}, \%$	цифрового выхода $\gamma_{иктм}, \%$
$0,5Q_{max}$	1	1						
		2						
		3						
		4						
	2	1						
		2						
		3						
		4						
	3	1						
		2						
		3						
		4						
$0,9Q_{max}$	1	1						
		2						
		3						
		4						
	2	1						
		2						
		3						
		4						
	3	1						
		2						
		3						
		4						

6.7.2 Температура поверяемой среды _____ °С (в диапазоне от 38 до 43 °С).

Значения корректирующего коэффициента $a_T =$ _____ (по приложению В).

Результаты замеров выходных сигналов в режиме имитации и расчетные значения имитируемых расходов приведены в таблице Б.6.

Таблица Б.6

Точка расхода m	Канал i	Выход k	Измеренное значение выходного сигнала для		Расчетное значение выходного сигнала для		Приведенная погрешность для	
			аналогового выхода $U_{ртин}, В,$ или $U_{рта}, В$	цифрового выхода $Ц_{эрт},$ (в коде)	аналогового выхода $U_{ртин}, В,$ или $U_{рта}, В$	цифрового выхода $Ц_{эрт},$ (в коде)	аналогового выхода $\gamma_{иктн}, \%$, или $\gamma_{икта}, \%$	цифрового выхода $\gamma_{иктц}, \%$
0,5 Q_{max}	1	1						
		2						
		3						
		4						
	2	1						
		2						
		3						
		4						
	3	1						
		2						
		3						
		4						
0,9 Q_{max}	1	1						
		2						
		3						
		4						
	2	1						
		2						
		3						
		4						
	3	1						
		2						
		3						
		4						

Результаты поверки:

Основная допускаемая приведенная погрешность определенная беспроточным имитационным методом не более ____ %.

Вывод по результатам определения основной приведенной погрешности определенная беспроточным имитационным методом:

(соответствует, не соответствует) требованиям РИОУ.407254.006 ТУ.

7 Заключение по результатам поверки:

Расходомер «СВИРЕЛЬ-РМ- 320 -150 - С - П1 - 12 - В1 - Ц - №№»

_____ техническим условиям РИЮУ.407254.006 ТУ.
(соответствует, не соответствует)

М.П.

подпись

/ _____ /
расшифровка подписи лица, ответственного за поверку

«__» _____ 20__ г.

Приложение В
(обязательное)

Таблица значений корректирующего коэффициента

№ п/п	Температура окружающего воздуха, °С	Значение коэффициента, α	№ п/п	Температура окружающего воздуха, °С	Значение коэффициента, α	№ п/п	Температура окружающего воздуха, °С	Значение коэффициента, α	№ п/п	Температура окружающего воздуха, °С	Значение коэффициента, α	№ п/п	Температура окружающего воздуха, °С	Значение коэффициента, α
1	9,00	0,9843	36	16,00	0,9818	71	23,00	0,9963	106	1,0083	1,0181	141	37,00	1,0180
2	9,20	0,9848	37	16,20	0,9822	72	23,20	0,9967	107	1,0086	1,0184	142	37,20	1,0182
3	9,40	0,9854	38	16,40	0,9827	73	23,40	0,9971	108	1,0089	1,0187	143	37,40	1,0185
4	9,60	0,9859	39	16,60	0,9831	74	23,60	0,9974	109	1,0092	1,0190	144	37,60	1,0187
5	9,80	0,9864	40	16,80	0,9836	75	23,80	0,9978	110	1,0095	1,0193	145	37,80	1,0190
6	10,00	0,9870	41	17,00	0,9840	76	24,00	0,9982	111	1,0098	1,0196	146	38,00	1,0192
7	10,20	0,9875	42	17,20	0,9844	77	24,20	0,9986	112	1,0101	1,0199	147	38,20	1,0194
8	10,40	0,9880	43	17,40	0,9849	78	24,40	0,9989	113	1,0104	1,0202	148	38,40	1,0197
9	10,60	0,9886	44	17,60	0,9853	79	24,60	0,9993	114	1,0107	1,0205	149	38,60	1,0199
10	10,80	0,9891	45	17,80	0,9858	80	24,80	0,9996	115	1,0110	1,0208	150	38,80	1,0201
11	11,00	0,9896	46	18,00	0,9862	81	25,00	1,0000	116	1,0113	1,0211	151	39,00	1,0204
12	11,20	0,9701	47	18,20	0,9866	82	25,20	1,0004	117	1,0116	1,0214	152	39,20	1,0206
13	11,40	0,9706	48	18,40	0,9871	83	25,40	1,0007	118	1,0119	1,0217	153	39,40	1,0208
14	11,60	0,9711	49	18,60	0,9875	84	25,60	1,0011	119	1,0122	1,0220	154	39,60	1,0210
15	11,80	0,9716	50	18,80	0,9879	85	25,80	1,0014	120	1,0124	1,0222	155	39,80	1,0213
16	12,00	0,9722	51	19,00	0,9883	86	26,00	1,0018	121	1,0127	1,0225	156	40,00	1,0215
17	12,20	0,9727	52	19,20	0,9887	87	26,20	1,0021	122	1,0130	1,0228	157	40,20	1,0218
18	12,40	0,9732	53	19,40	0,9892	88	26,40	1,0024	123	1,0133	1,0231	158	40,40	1,0220
19	12,60	0,9737	54	19,60	0,9896	89	26,60	1,0028	124	1,0136	1,0234	159	40,60	1,0222
20	12,80	0,9742	55	19,80	0,9900	90	26,80	1,0031	125	1,0138	1,0236	160	40,80	1,0224
21	13,00	0,9747	56	20,00	0,9904	91	27,00	1,0035	126	1,0141	1,0239	161	41,00	1,0226
22	13,20	0,9751	57	20,20	0,9908	92	27,20	1,0038	127	1,0144	1,0242	162	41,20	1,0228
23	13,40	0,9756	58	20,40	0,9912	93	27,40	1,0041	128	1,0146	1,0245	163	41,40	1,0230
24	13,60	0,9761	59	20,60	0,9916	94	27,60	1,0045	129	1,0149	1,0247	164	41,60	1,0232
25	13,80	0,9766	60	20,80	0,9920	95	27,80	1,0048	130	1,0152	1,0250	165	41,80	1,0234
26	14,00	0,9771	61	21,00	0,9924	96	28,00	1,0051	131	1,0154	1,0253	166	42,00	1,0237
27	14,20	0,9776	62	21,20	0,9928	97	28,20	1,0055	132	1,0157	1,0255	167	42,20	1,0238
28	14,40	0,9780	63	21,40	0,9932	98	28,40	1,0058	133	1,0160	1,0258	168	42,40	1,0240
29	14,60	0,9785	64	21,60	0,9936	99	28,60	1,0061	134	1,0162	1,0261	169	42,60	1,0242
30	14,80	0,9790	65	21,80	0,9940	100	28,80	1,0064	135	1,0165	1,0263	170	42,80	1,0245
31	15,00	0,9794	66	22,00	0,9944	101	29,00	1,0067	136	1,0167	1,0266	171	43,00	1,0247
32	15,20	0,9799	67	22,20	0,9948	102	29,20	1,0071	137	1,0170	1,0268	172	43,20	1,0248
33	15,40	0,9804	68	22,40	0,9952	103	29,40	1,0074	138	1,0172	1,0271	173	43,40	1,0332
34	15,60	0,9808	69	22,60	0,9956	104	29,60	1,0077	139	1,0175	1,0273	174	43,60	1,0335
35	15,80	0,9813	70	22,80	0,9959	105	29,80	1,0080	140	1,0177	1,0276	175	43,80	1,0337

Приложение Г
(рекомендуемое)

Форма протокола периодической поверки
ПРОТОКОЛ № ____

1 Дата поверки « ____ » _____ 20__ г.

2 Наименование, условное обозначение поверяемого расходомера:

«СВИРЕЛЬ-РМ- 20 -150 - С - П1 - 12 - В1 - Ц - №№ РИОУ.407254.006 ТУ.

3 Заводской № _____

4 Перечень используемых средств поверки

Наименование средства поверки,	Заводской номер	Основные технические характеристики

5. Условия поверки:

- температура окружающего воздуха $T_{окр.} =$ _____ °С;

6 .Результаты поверки

6.1 Внешний осмотр.

Результаты внешнего осмотра _____
удовлетворительные, неудовлетворительные

Расходомер к поверке _____
допущен, не допущен

6.2 Проверка цифрового идентификатора метрологически значимой части ПО

(контрольной суммы)

Результаты проверки.

Контрольная сумма _____

Вывод по результатам проверки контрольной суммы:

_____ требованиям РИОУ.407254.006 РЭ.
(соответствует, не соответствует)

6.3 Проверка сопротивления изоляции.

Результаты проверки.

Сопротивление изоляции цепей питания относительно корпуса _____ МОм.

Вывод по результатам определения сопротивления изоляции расходомера:

_____ требованиям РИОУ.407254.006 ТУ.
(соответствует, не соответствует)

6.4 Опробование

Результаты диагностики исправности расходомера сведены в таблицу Г.1:

Таблица Г.1

Режим расходомера	Канал i	Выход k	Состояние сигнальных цепей		Состояние выходных цепей	
			отметка о соответствии	норма	значение	норма
Работа	1	1		Таблица 3 методики		Таблица 3 методики
		2				
		3				
		4				
	2	1				
		2				
		3				
		4				
	3	1				
		2				
		3				
		4				
Диагностика	1	1		Таблица 4 методики		Таблица 4 методики
		2				
		3				
		4				
	2	1				
		2				
		3				
		4				
	3	1				
		2				
		3				
		4				

Результаты опробования _____
соответствуют, не соответствуют п. 6.3.4 Методики

Вывод по результатам опробования расходомера:

_____ требованиям РИОУ.407254.006 ТУ.
(соответствует, не соответствует)

6.5 Определение основной приведенной погрешности беспроливным имитационным методом.

6.5.1 Температура поверяемой среды _____ °С (в диапазоне от 9 до 12 °С)

Значения корректирующего коэффициента $\alpha =$ _____ (по приложению В).

Результаты замеров выходных сигналов в режиме имитации и расчетные значения имитируемых расходов приведены в таблице Г.2.

Таблица Г.2

Точка расхода m	Канал i	Выход k	Измеренное значение выходного сигнала для		Расчетное значение выходного сигнала для		Приведенная погрешность для	
			аналогового выхода	цифрового выхода	аналогового выхода	цифрового выхода	аналогового выхода	цифрового выхода
			$U_{рми}, В$, или $U_{рма}, В$	$Ц_{зрт}$, (в коде)	$U_{рми}, В$, или $U_{рма}, В$	$Ц_{зрт}$, (в коде)	$\gamma_{икми}, \%$, или $\gamma_{икма}, \%$	$\gamma_{икци}, \%$
0,5 Q_{max}	1	1						
		2						
		3						
		4						
	2	1						
		2						
		3						
		4						
	3	1						
		2						
		3						
		4						
0,9 Q_{max}	1	1						
		2						
		3						
		4						
	2	1						
		2						
		3						
		4						
	3	1						
		2						
		3						
		4						

6.5.2 Температура поверяемой среды _____ °С (в диапазоне от 38 до 43 °С).

Значения корректирующего коэффициента $\alpha_T =$ _____ (по приложению В).

Результаты замеров выходных сигналов в режиме имитации и расчетные значения имитируемых расходов приведены в таблице Г.3.

Таблица Г.3

Точка расхода m	Канал i	Выход k	Измеренное значение выходного сигнала для		Расчетное значение выходного сигнала для		Приведенная погрешность для	
			аналогового выхода	цифрового выхода	аналогового выхода	цифрового выхода	аналогового выхода	цифрового выхода
			$U_{рми}, В,$ или $U_{рма}, В$	$C_{эрт},$ (в коде)	$U_{рми}, В,$ или $U_{рма}, В$	$C_{эрт},$ (в коде)	$\gamma_{икми}, \%$, или $\gamma_{икма}, \%$	$\gamma_{икми}, \%$
0,5 Q_{max}	1	1						
		2						
		3						
		4						
	2	1						
		2						
		3						
		4						
	3	1						
		2						
		3						
		4						
0,9 Q_{max}	1	1						
		2						
		3						
		4						
	2	1						
		2						
		3						
		4						
	3	1						
		2						
		3						
		4						

Результаты поверки:

Основная допускаемая приведенная погрешность определенная беспроточным имитационным методом не более ____ %.

Вывод по результатам определения основной приведенной погрешности определенная беспроточным имитационным методом:

_____ требованиям РИОУ.407254.006 ТУ.
(соответствует, не соответствует)

6.3 Определение основной приведенной погрешности беспроточным бездемонстрационным методом.

Температура поверяемой среды ____ °С (в диапазоне от 10 до 40 °С)

Значения корректирующего коэффициента $\alpha_T =$ _____ (по приложению В).

Результаты замеров выходных сигналов в режиме имитации и расчетные значения имитируемых расходов приведены в таблице Г.4.

Таблица Г.4

Точка расхода m	Канал i	Выход k	Измеренное значение выходного сигнала для		Расчетное значение выходного сигнала для		Приведенная погрешность для	
			аналогового выхода $U_{рми}, В,$ или $U_{рма}, В$	цифрового выхода $Ц_{эрт},$ (в коде)	аналогового выхода $U_{рми}, В,$ или $U_{рма}, В$	цифрового выхода $Ц_{эрт},$ (в коде)	аналогового выхода $\gamma_{икми}, \%$, или $\gamma_{икма}, \%$	цифрового выхода $\gamma_{икми}, \%$
$0,5Q_{max}$	1	1						
		2						
		3						
		4						
	2	1						
		2						
		3						
		4						
	3	1						
		2						
		3						
		4						
$0,9Q_{max}$	1	1						
		2						
		3						
		4						
	2	1						
		2						
		3						
		4						
	3	1						
		2						
		3						
		4						

Результаты поверки:

Основная приведенная погрешность определенная беспроточным бездемон-
тажным методом не более _____ %.

Вывод по результатам определения основной приведенной погрешности опре-
деленная беспроточным бездемон-тажным методом:

_____ требованиям РИОУ.407254.006 ТУ.
(соответствует, не соответствует)

7 Заключение по результатам поверки:

Расходомер «СВИРЕЛЬ-РМ- 320 -150 - С - П1 - 12 - В1 - Ц - №№»

_____ техническим условиям РИЮУ.407254.006 ТУ.
(соответствует, не соответствует)

М.П.

подпись

/ _____ /
расшифровка подписи лица, ответственного за поверку

«__» _____ 20__ г.