

УТВЕРЖДАЮ

Заместитель директора по
производственной метрологии
ФГУП «ВНИИМС»

 Н.В. Иванникова

« 10 » сентября 2017 г.
(п.3.2 Методика поверки)


Начальник отдела 208
ФГУП «ВНИИМС»

 Б.А. Иполитов

« 10 » сентября 2017 г.
(п.3.2 Методика поверки)

УТВЕРЖДАЮ

Директор
ООО СКБ «Приборы и системы»

 Г.Е. Савватеев

« 10 » _____ 2017 г.



ПРЕОБРАЗОВАТЕЛЬ УРОВНЯ
БУЙКОВЫЙ ЭЛЕКТРИЧЕСКИЙ
УБ-ЭМ1
Руководство по эксплуатации
ИНСУ.407629.002 РЭ



2017

Инв. № подл. ИНСУ-5220	Подп. и дата 02.02.17	Взам. инв. №	Инв. № дубл.	Подп. и дата
---------------------------	--------------------------	--------------	--------------	--------------

СОДЕРЖАНИЕ

1 ОПИСАНИЕ И РАБОТА3

1.1 Назначение.....3

1.2 Технические характеристики4

1.3 Устройство и работа10

1.4 Обеспечение взрывозащищенности11

1.5 Маркировка и пломбирование11

1.6 Упаковка.....12

2 ИСПОЛЬЗОВАНИЕ ПО НАЗНАЧЕНИЮ.....13

2.1 Меры безопасности при подготовке к использованию13

2.2 Обеспечение искробезопасности при монтаже преобразователей13

2.3 Подготовка к использованию.....13

2.4 Настройка преобразователей15

2.5 Перечень возможных неисправностей и методы их устранения23

3 ТЕХНИЧЕСКОЕ ОБСЛУЖИВАНИЕ24

3.1 Порядок технического обслуживания. Обеспечение искробезопасности при эксплуатации.....24

3.2 Методика поверки25

3.3 Проведение поверки.....26

3.4 Оформление результатов поверки.....29

4 ТРАНСПОРТИРОВАНИЕ И ХРАНЕНИЕ.....30

5 УТИЛИЗАЦИЯ.....30

ПРИЛОЖЕНИЕ А Схемы внешних электрических соединений31

ПРИЛОЖЕНИЕ Б Пределы допускаемого нагрузочного сопротивления32

ПРИЛОЖЕНИЕ В Габаритные, установочные и присоединительные размеры преобразователей.....33

ПРИЛОЖЕНИЕ Г Устройство преобразователя34

ПРИЛОЖЕНИЕ Д Варианты установки преобразователей на объекте.....35

ПРИЛОЖЕНИЕ Е Вариант буйка с серьгой36

ПРИЛОЖЕНИЕ Ж Схемы включения преобразователей для измерения выходного сигнала37

ПРИЛОЖЕНИЕ И Меню режимов управления преобразователем38

Лист регистрации изменений.....51

Ив. № подл. ИНСУ-5220	Подп. и дата 12.12.16	Взам. инв. № Ив. № дубл.	Подп. и дата
--------------------------	--------------------------	-----------------------------	--------------

7	Зам.	ИНСУ3370-16	12.12.16
Изм	Лист	№ докум.	Подп.
Разраб.	Шашкова	С.С.Сев	15.11.16
Пров.	Самойлович		15.11.16
Вед. инж.			
Н. контр.			
Утв.	Савватеев		

ИНСУ. 407629.002 РЭ

Преобразователь уровня буйковый электрический УБ-ЭМ1
Руководство по эксплуатации

Лит.	Лист	Листов
0	2	51

Руководство по эксплуатации (РЭ) предназначено для изучения принципа действия, конструкции и технических характеристик преобразователей уровня буйковых электрических УБ-ЭМ1, УБ-ЭМ1-Ех (далее – преобразователи), а также содержит сведения по их эксплуатации и обслуживанию.

1 ОПИСАНИЕ И РАБОТА

1.1 Назначение

Преобразователи предназначены для работы в системах автоматического контроля, регулирования и управления технологическими процессами, в том числе со взрывоопасными условиями производства, и обеспечивают непрерывное преобразование значения измеряемого параметра – уровня жидкости или границы раздела двух несмешивающихся жидкостей, как нейтральных, так и агрессивных, в стандартный токовый выходной сигнал дистанционной передачи с одновременной индикацией параметра в процентах или миллиметрах на встроенном цифровом индикаторе.

Преобразователи предназначены для контроля сред, не содержащих компонентов, конденсат паров которых замерзает при температурах окружающего воздуха, возможных в процессе эксплуатации. В случае наличия таких компонентов преобразователи должны размещаться в обогреваемых шкафах или использовать обогреватель уровнемеров типа ОУр.

Преобразователи предназначены для работы со вторичной регистрирующей и показывающей аппаратурой, регуляторами и другими устройствами автоматики, аппаратами централизованного контроля и системами управления, работающими от стандартного входного сигнала (0-5) мА или (0-20) мА или (4-20) мА постоянного тока.

Преобразователи имеют исполнения по взрывозащите:

- взрывозащищенное с видом взрывозащиты «искробезопасная электрическая цепь «ia» и уровнем взрывозащиты «особовзрывобезопасный» (0); соответствуют требованиям ГОСТ 30852.0-2002 и ГОСТ 30852.10-2002; маркировка по взрывозащите «0ExiaIICT5 X» по ГОСТ 30852.0-2002 (знак «X» указывает на возможность применения преобразователя в комплекте с блоком БПС-96ПР или блоками других типов, имеющих вид взрывозащиты «искробезопасная электрическая цепь «ia» для взрывоопасных смесей группы IIC с $U_{xx} < 24$ В, $I_{кз} < 120$ мА); категория и группа взрывоопасной смеси IICT5 по ГОСТ 30852.19-2002;
- невзрывозащищенное.

Преобразователи взрывозащищенные предназначены для установки во взрывоопасных зонах помещений и наружных установок согласно главе 7.3 ПУЭ и другим нормативным документам, регламентирующим применение электрооборудования во взрывоопасных зонах.

Блоки БПС-96ПР и блоки других типов предназначены для установки вне взрывоопасных зон помещений и наружных установок.

Блоки БПС-96ПР обеспечивают питание преобразователей от искробезопасных входов и формируют один из трех стандартных выходных сигналов постоянного тока:

(0-5) мА или (0-20) мА или (4-20) мА (в зависимости от заказа).

По устойчивости к механическим воздействиям преобразователи являются виброустойчивыми.

По устойчивости к климатическим воздействиям преобразователи в зависимости от исполнения соответствуют:

Инв. № подл.	Подп. и дата	Взам. инв. №	Инв. № дубл.	Подп. и дата	ИНСУ.407629.002 РЭ	Лист
	Изм		Лист			№ докум.

- виду климатического исполнения УХЛ* категории размещения 3.1 по ГОСТ 15150-69 (исполнению В4 по ГОСТ Р 52931-2008), но для работы при температуре от плюс 1 до плюс 50 °С (основной вариант исполнения) или, по требованию потребителя, от плюс 1 до плюс 80 °С;

- виду климатического исполнения У* категории размещения 2 ГОСТ 15150-69 (исполнению С4 по ГОСТ Р 52931-2008), но для работы при температуре от минус 30 до плюс 50 °С (основной вариант исполнения) или, по требованию потребителя, от минус 40 до плюс 80 °С.

Степень защиты преобразователей от воздействия пыли и воды IP54 по ГОСТ 14254-96.

1.2 Технические характеристики

Верхние пределы измерения уровня (диапазоны измерения уровня) преобразователей моделей 2620, 2622, 2630, 2640 должны выбираться из ряда: 250; 400; 600; 800; 1000; 1600; 2000; 2500; 3000; 4000; 6000; 8000; 10000 мм, модели 2650 из ряда 1000; 1600; 2000; 2500 мм.

Верхние пределы измерения уровня (диапазоны измерения уровня) границы раздела двух несмешивающихся жидкостей преобразователей модели 2615 должны выбираться из ряда 600; 1000; 1600 мм.

Диапазон измерения преобразователей 0...100%.

Преобразователи обеспечивают преобразование уровня, уровня границы раздела по п.1.2.1 в стандартный токовый сигнал (0-5) мА или (0-20) мА или (4-20) мА.

Преобразователи обеспечивают местную цифровую индикацию уровня.

Плотность контролируемой жидкости или разность плотностей жидкой и парообразной фазы контролируемой жидкости должна находиться в пределах от 400 до 2000 кг/м³. Разность плотностей жидкостей при контроле уровня границы раздела двух жидких сред должна находиться в пределах от 50 до 400 кг/м³ при плотности нижней фазы от 910 до 1000 кг/м³.

Преобразователи позволяют произвести настройку на любую плотность жидкости или разность плотностей из указанных выше значений.

Характеристики контролируемой среды

Предельно допускаемое рабочее давление контролируемой среды:

- для модели 2615 - 2,5 МПа;
- для моделей 2620, 2622 - 4,0 МПа;
- для модели 2630 - 6,3 МПа;
- для модели 2640 - 16,0 МПа;
- для модели 2650 - 20,0 МПа.

В зависимости от материалов, контактирующих с контролируемой средой, преобразователи изготавливаются в исполнениях, указанных в таблице 1.

Таблица 1

Обозначение исполнения преобразователя по материалам	Материал			
	Боек	Мембрана вывода	Корпусные детали	Прокладка
01	Сталь 12Х18Н10Т ГОСТ 5632-72	Сплав 36НХТЮ ГОСТ 14117-85	Сталь 20 ГОСТ 1050-88	Паронит ПМБ ГОСТ 481-80
02			Сталь 12Х18Н10Т ГОСТ 5632-72	Фторопласт 4 ГОСТ 10007-80

Подп. и дата
 Инв. № дубл.
 Взам. инв. №
 Подп. и дата
 Инв. № подл.

ИНСУ.407629.002 РЭ

Лист
4

Изм Лист № докум. Подп. Дата

Буйки преобразователей изготавливаются неполированными. По согласованию с предприятием-изготовителем буйки могут быть изготовлены полированными для измерения уровня вязких сред.

Примечание-Вязкость не ограничивается при отсутствии застывания контролируемой среды на элементах конструкции буйков преобразователей, отсутствии отложений на них и адгезии к поверхности буйка.

Диапазон изменения температуры контролируемой жидкости от минус 50 до плюс 120 °С.

Примечания

1 При монтаже преобразователей уровня моделей 2620, 2622 с радиатором они могут использоваться при температуре контролируемой жидкости от минус 200 до плюс 450 °С.

2 При температуре контролируемой жидкости от минус 200 до минус 50 °С и от плюс 120 до плюс 450 °С преобразователи используются в качестве индикаторов уровня при рабочем избыточном давлении не более 4 МПа (40 кгс/см²).

3 Для контроля уровня жидкостей с температурой от минус 200 до минус 50 °С могут применяться только преобразователи исполнения по материалам 02.

Пределы изменения токовых выходных сигналов:

(0-5) мА или (0-20) мА или (4-20) мА постоянного тока для преобразователей УБ-ЭМ1;

(0-5) мА или (0-20) мА или (4-20) мА постоянного тока для преобразователей УБ-ЭМ1-Ех в комплекте с БПС-96ПР в зависимости от исполнения БПС-96ПР;

(4-20) мА постоянного тока для преобразователей УБ-ЭМ1-Ех при использовании блоков питания по п.1.1.4;

(4-20) мА для преобразователей УБ-ЭМ1-Ех при использовании этих преобразователей без блоков питания искробезопасного исполнения вне взрывоопасных зон без сохранения свойств взрывозащищенности и также при проведении испытаний и проверок в лабораторных условиях. При этом допускается шунтирование нагрузочного сопротивления преобразователя конденсатором емкостью 600-1000 мкФ для сглаживания пульсации выходного сигнала.

Преобразователи имеют линейную возрастающую характеристику, определяемую выражением

$$I_p = I_o + \frac{H}{H_{max}} (I_{max} - I_o), \quad (1)$$

где I_p – расчетное значение выходного сигнала, соответствующее измеряемому уровню H , мА;

I_{max} – наибольшее значение выходного сигнала, мА;

I_o – начальное значение выходного сигнала, мА;

H – текущее значение измеряемого уровня, мм;

H_{max} – верхний предел измерения уровня, мм.

Параметры питания преобразователей

Схемы внешних электрических соединений преобразователей соответствуют указанным в приложении А.

Электрическое питание преобразователей УБ-ЭМ1 осуществляется от источника

Инв. № подл.	Подп. и дата	Инв. № дубл.	Взам. инв. №	Подп. и дата	Инв. №	Лист
	Изм					
ИНСУ.407629.002 РЭ						Лист
						5

постоянного тока напряжением (36±0,72) В.

Допускается осуществлять питание преобразователей УБ-ЭМ1 с пределом изменения токового выходного сигнала (4-20) мА от источника питания постоянного тока напряжением от 16 до 36 В, а преобразователей УБ-ЭМ1 с пределами изменения токовых выходных сигналов (0-5) мА и (0-20) мА от источника питания постоянного тока напряжением от 18 до 36 В. При этом пределы допускаемого нагрузочного сопротивления (сопротивление нагрузки и линии связи) должны соответствовать границам рабочей зоны, приведенной в приложении Б.

Источник питания, используемый для питания преобразователей в эксплуатационных условиях, должен удовлетворять следующим требованиям:

- сопротивление изоляции должно быть не менее 40 МОм;
- выдерживать испытательное напряжение 1,5 кВ при проверке электрической прочности изоляции;
- пульсация (двойная амплитуда) выходного напряжения не должна превышать 0,5% от номинального значения выходного напряжения при частоте гармонических составляющих, не превышающей 500 Гц.

Электрическое питание преобразователей УБ-ЭМ1-Ех должно осуществляться от искробезопасных входов блоков БПС-96ПР или блоков питания других типов по п.1.1.4.

При использовании для удаленной настройки невзрывозащищенного HART-модема электрическое питание преобразователя должно осуществляться от искробезопасных цепей барьеров (блоков), пропускающих сигнал HART.

Расстояние между источником питания и преобразователем не должно превышать 600 м по трассе. Линия связи может быть выполнена любым типом кабеля с медными проводниками сечением не менее 0,35 мм².

Линия связи между преобразователем УБ-ЭМ1-Ех и блоком БПС-96ПР или блоками питания других типов по п.1.1.4 должна иметь следующие параметры:

- омическое сопротивление не более 20 Ом;
- емкость не более 0,06 мкФ;
- индуктивность не более 1 мГн.

Преобразователи предназначены для работы при нагрузочном сопротивлении (включая сопротивление линии связи):

от 0,2 до 2,5 кОм – для преобразователей с выходным сигналом (0-5) мА при напряжении питания (36±0,72) В;

от 0,1 до 1,0 кОм – для преобразователей с выходным сигналом (0-20) мА и (4-20) мА при напряжении питания (36±0,72) В;

от нуля до верхнего предельного значения нагрузочного сопротивления R_H (Ом) для преобразователей с выходными сигналами (4-20) мА при напряжении источника питания в диапазоне от 16 до 36 В:

$$R_H = 50 \times (U - 16), \quad (2)$$

где U - напряжение источника питания, В;

от нуля до верхнего предельного значения нагрузочного сопротивления R_H (Ом) для преобразователей с выходными сигналами (0-5) мА при напряжении источника питания в диапазоне от 18 до 36 В:

$$R_H = 200 \times (U - 14), \quad (3)$$

где U - напряжение источника питания, В;

Инв. № подл.	Подп. и дата	Взам. инв. №	Инв. № дубл.	Подп. и дата	Инв. № инв.	Подп. и дата	ИНСУ.407629.002 РЭ	Лист
								6
Изм.	Лист	№ докум.	Подп.	Дата				

от нуля до верхнего предельного значения нагрузочного сопротивления R_n (Ом) для преобразователей с выходными сигналами (0-20) мА при напряжении источника питания в диапазоне от 18 до 36 В:

$$R_n = 50 \times (U - 14), \quad (4)$$

где U - напряжение источника питания, В;

минимальное значение сопротивления нагрузки для подключения HART-модема - 250 Ом.

Потребляемая мощность преобразователя не более 1,2 ВА.

Преобразователи имеют устройство, позволяющее устанавливать значение выходного сигнала, соответствующее нулевому значению измеряемого уровня (далее – корректор нуля).

Характеристики

Пределы допускаемой основной приведенной погрешности γ_D преобразователей выбираются из ряда: $\pm 0,25$; $\pm 0,5$; $\pm 1,0$.

Вариация выходного сигнала не превышает абсолютного значения предела допускаемой основной погрешности.

Зона нечувствительности преобразователей не превышает $0,2\gamma_D$ для $|\gamma_D|=0,5$ и $|\gamma_D|=1$ и не превышает $0,45\gamma_D$ для $|\gamma_D|=0,25$.

Преобразователи предназначены для работы при барометрическом давлении от 84,0 до 106,7 кПа (от 630 до 800 мм рт. ст.), и соответствуют группе исполнения P1 по ГОСТ Р52931-2002.

Преобразователи устойчивы к воздействию температуры окружающего воздуха в рабочем диапазоне, указанном в разделе 1.

Дополнительная погрешность преобразователей γ_T , вызванная изменением температуры окружающего воздуха в рабочем диапазоне температур и выраженная в процентах от диапазона изменения выходного сигнала, на каждые 10 °С не превышает значений γ_T , равных:

$\pm 0,2$ – для преобразователей со значением $|\gamma_D|=0,25$;

$\pm 0,45$ – для преобразователей со значением $|\gamma_D|=0,5$;

$\pm 0,6$ – для преобразователей со значением $|\gamma_D|=1,0$.

Указанные величины установлены для преобразователей, настроенных на максимальное значение выталкивающего усилия (максимальное значение плотности контролируемой жидкости) по п.1.2.4.

Для преобразователей, настроенных на выталкивающее усилие (значение плотности контролируемой жидкости), отличное от максимального, значение γ_T рассчитывается по формуле

$$\gamma_T = \gamma_T \left(0,7 + 0,3 \frac{F_{\text{выт. max}}}{F_{\text{выт. i}}} \right) = \gamma_T \left(0,7 + 0,3 \frac{\rho_{\text{max}}}{\rho_i} \right), \quad (5)$$

где $F_{\text{выт. max}}$ - максимальное выталкивающее усилие;

ρ_{max} - максимальная плотность контролируемой жидкости;

$F_{\text{выт. i}}$ - выталкивающее усилие на которое настроен преобразователь;

Инв. № подл.	Подп. и дата
Взам. инв. №	Подп. и дата
Инв. № дубл.	Подп. и дата
Инв. №	Подп. и дата

Изм.	Лист	№ докум.	Подп.	Дата	ИНСУ.407629.002 РЭ	Лист
						7

ρ_i - плотность контролируемой жидкости, на которую настроен преобразователь.

Дополнительная погрешность преобразователей, вызванная изменением температуры контролируемой среды в пределах от минус 50 до плюс 120 °С, выраженная в процентах от диапазона изменения выходного сигнала, на каждые 10 °С не превышает $\pm 0,3$ %.

Преобразователи устойчивы к воздействию относительной влажности окружающего воздуха (95 ± 3) % при плюс 35 °С и более низких температурах, без конденсации влаги.

По устойчивости к механическим воздействиям преобразователи соответствуют виброустойчивому исполнению NX по ГОСТ Р 52931-2008 с параметрами вибрации: частота (16-55) Гц, амплитуда вибро смещения 0,035 мм. Резонансные частоты не более 16 Гц.

Дополнительная погрешность преобразователя γ_f , вызванная воздействием вибрации во всем диапазоне вибрационных частот, за исключением резонансных, выраженная в процентах диапазона изменения выходного сигнала не превышает:

± 1 % - для преобразователей, настроенных на плотность контролируемой жидкости более 800 кг/м³;

± 2 % - для преобразователей, настроенных на плотность контролируемой жидкости до 800 кг/м³.

Изменение выходного сигнала на резонансной частоте не нормируется.

Дополнительная погрешность преобразователей, γ_{pi} , вызванная изменением рабочего избыточного давления в диапазоне от нуля до предельно допустимого и от предельно допустимого до нуля, выраженная в процентах от диапазона изменения выходного сигнала, не превышает γ_{pi} равных:

$\pm 0,7$ - для преобразователей модели 2615; 2620; 2622;

$\pm 0,9$ - для преобразователей модели 2630;

$\pm 1,6$ - для преобразователей модели 2640, 2650.

Указанные величины γ_p установлены для преобразователей, настроенных на максимальное выталкивающее усилие (максимальное значение плотности контролируемой жидкости).

Для преобразователей, настроенных на выталкивающее усилие (значение плотности контролируемой жидкости), отличное от максимального, значение γ_{pi} рассчитывается по формуле:

$$\gamma_{pi} = 0,4 + \alpha_p \frac{F_{\text{выт. max}}}{F_{\text{выт. i}}} = 0,4 + \alpha_p \frac{\rho_{\text{max}}}{\rho_i}, \quad (6)$$

где α_p принимает значения:

0,3 - для преобразователей моделей 2615; 2620; 2622;

0,5 - для преобразователей модели 2630;

1,2 - для преобразователей модели 2640;

1,6 - для преобразователей модели 2650.

Пульсация выходного сигнала, выраженная в процентах от диапазона его изменения, не превышает значений, указанных в таблице 2.

Пульсация выходного сигнала нормируется при нагрузочных сопротивлениях:

1000 Ом – для выходного сигнала (0-5) мА;

Инв. № подл.	Подп. и дата	Взам. инв. №	Инв. № дубл.	Подп. и дата	ИНСУ.407629.002 РЭ	Лист
						8
Изм	Лист	№ докум.	Подп.	Дата		

250 Ом – для выходных сигналов (0-20) мА, (4-20) мА.

Таблица 2

Пределы допускаемой основной приведенной погрешности $\gamma_{дл}$, %	Предельное значение пульсации выходного сигнала, %		
	с частотой от 0,06 до 5 Гц	с частотой свыше 5 Гц до 10 МГц при выходных сигналах, мА	
		0 - 5	0 - 20; 4 - 20
$\pm 0,25; \pm 0,5$	0,10	0,6	0,25
$\pm 1,0$	0,25	0,6	0,25

В соответствии с ГОСТ 8.009-84 и методическими указаниями по его применению РД 50-453-84 наибольшее значение инструментальной погрешности γ_{max} преобразователей, в процентах от диапазона изменения выходного сигнала, при самом неблагоприятном воздействии влияющих факторов в процессе эксплуатации может быть подсчитано по формуле

$$\gamma_{max} = (\gamma_{дл} + 0,1\gamma_T \cdot \Delta T + \gamma_p + \gamma_f) \quad (7)$$

- где ΔT - наибольшее отклонение температуры окружающего воздуха в условиях эксплуатации (в °С) от температуры тарировки преобразователя (+20 °С);
- γ_p - дополнительная погрешность преобразователей, вызванная изменением рабочего избыточного давления, в процентах диапазона изменения выходного сигнала (п.1.2.9.9);
- γ_f - дополнительная погрешность, вызванная воздействием вибрации, в процентах от диапазона изменения выходного сигнала (п.1.2.9.8).

Сервисные возможности преобразователей

Конфигурирование и настройка преобразователя выполняются с помощью:

- трех встроенных кнопок (далее – клавиатура), местного цифрового индикатора на жидких кристаллах (далее - индикатор) и внешней кнопки «корректор нуля»;
- программы «МН-МОНИТОР», при подключении HART-модема и ПК (в том числе – удаленная).

Автоматическая установка нулевого значения выходного сигнала

Преобразователи обеспечивают возможность установки нулевого значения выходного сигнала кнопкой «корректор нуля», расположенной на корпусе. Установка производится в отсутствие контролируемой среды.

Установка единиц измерения

Преобразователи обеспечивают по выбору отображение измеряемого параметра на индикаторе в процентах от диапазона измерения (0-100 %) или в миллиметрах. Метрологические характеристики измеряемого параметра, отображаемого индикатором, соответствуют п.1.2.9.

Установка уровней диапазона измерения

Диапазон измерения в миллиметрах, для отображения на индикаторе, устанавливается при независимом друг от друга вводе значений нижнего и верхнего уровней в пределах от 0 до 9999.

Подп. и дата
Изн. № дубл.
Изн. №
Взам. инв. №
Подп. и дата
Изн. № подл.

Изн. № подл.	Изн. № дубл.	Изн. №	Взам. инв. №	Подп. и дата	Изн. № подл.	ИНСУ.407629.002 РЭ	Лист
							9
Изн. № подл.	Изн. № дубл.	Изн. №	Взам. инв. №	Подп. и дата	Изн. № подл.		

Установка (корректировка) плотности

Преобразователь обеспечивает возможность установки значений плотности верхней и нижней фаз контролируемой среды при их изменении в соответствии с п.1.1.2.4 без демонтажа с места эксплуатации. При этом величина измеряемого параметра будет пересчитываться к вновь установленным значениям плотности фаз контролируемой среды.

Калибровка диапазона преобразователя

Преобразователь обеспечивает возможность перенастройки на новые характеристики буйков (начальный (сухой) вес и выталкивающая сила).

Установка времени усреднения выходного сигнала.

Установка режима «Лупа»

Преобразователь обеспечивает возможность установить независимо друг от друга, в процентах от диапазона измерения, величину смещения начального значения выходного сигнала и величину уменьшенного диапазона измерения.

Установка начального и конечного значения выходного сигнала.

Преобразователь обеспечивает возможность независимой коррекции начального и конечного значений выходного сигнала.

Установка режима отображения температуры.

Преобразователь обеспечивает возможность установки режима отображения на индикаторе температуры внутри корпуса преобразователя с ненормируемой точностью.

Преобразователь имеет электронное демпфирование выходного сигнала, которое характеризуется временем усреднения результатов измерения, выбираемым из ряда: 1, 2, 3 ... 60 с.

Габаритные размеры преобразователей не превышают, а установочные и присоединительные соответствуют указанным в приложении В.

Масса преобразователей не превышает:

- для модели 2615 - 23 кг;
- для модели 2620 - 12 кг;
- для модели 2622 - 13 кг;
- для модели 2630 - 14 кг;
- для модели 2640 - 16 кг;
- для модели 2650 - 20 кг.

Масса буйка с подвеской не более 3,8 кг.

Масса буйка с подвеской для модели 2615 не более 10,2 кг.

Масса радиатора не более 12,5 кг.

Средний срок службы преобразователей 14 лет.

1.3 Устройство и работа

Принцип действия

Принцип действия преобразователей заключается в следующем:

- изменение измеряемого уровня приводит к изменению гидростатической выталкивающей силы, воздействующей на чувствительный элемент – буюк;
- изменение выталкивающей силы через рычаг передается на магнитную систему, которая перемещается относительно неподвижно закрепленного датчика Холла, при этом напряжение с датчика Холла изменяется пропорционально выталкивающей силе.

Напряжение с датчика обрабатывается микропроцессорным электронным блоком (производится линеаризация характеристики, температурная компенсация,

Подп. и дата
Инв. № дубл.
Взам. инв. №
Подп. и дата
Инв. № подл.

Изм	Лист	№ докум.	Подп.	Дата	ИНСУ.407629.002 РЭ	Лист
						10

фильтрация) и преобразуется в токовый выходной сигнал и цифровое значение на индикаторе пропорциональные измеряемому параметру (уровню среды).

Конструкция и работа составных частей

Устройство преобразователя приведено в приложении Г.

Бук 1 подвешен к рычагу 2, имеющему опору в виде мембраны 3. На втулке 4 закреплен кронштейн 5, на котором, в свою очередь, закреплен механизм перемещения блока датчика 6.

ВНИМАНИЕ! Кронштейн 5 и механизм перемещения блока датчика 6 закончены изготовителем и не подлежат разборке.

На выводе рычага 2 закреплен кронштейн 7 с магнитной системой. Блок усилителей 8 (может не устанавливаться) и блок управления 9 смонтированы на кронштейне 10. На блоке управления 9 расположен индикатор и клавиатура. Блок управления 9 закрыт панелью 11. На основании 12 расположен сальниковый кабельный ввод 13 для подсоединения жил кабеля к колодке клеммной 14; винт 15 – для подсоединения экрана в случае использования экранированного кабеля; болт 16 – для заземления, корректор нуля - 17.

Элементы преобразователя 3-11, 14 закрыты кожухом.

ВНИМАНИЕ ! Не допускается при работах со снятым кожухом попадание в зону постоянных магнитов мелких металлических предметов (металлическая пыль, опилки, мелкий крепеж и пр.).

1.4 Обеспечение взрывозащищенности

Обеспечение взрывозащищенности преобразователей с видом взрывозащиты «искробезопасная электрическая цепь» достигается за счет ограничения напряжения и тока в цепях питания до искробезопасных значений, а также за счет выполнения конструкции в соответствии с ГОСТ 30852.10-2002. Ограничение тока и напряжения до искробезопасных значений, обеспечивается наличием в блоке преобразования сигналов типа БПС-96ПР по ТУ4218-013-42334258-99 или блоках питания других типов по п.1.1.4 барьера защиты и гальванического разделения сигнальной цепи и цепи питания.

На корпусе преобразователя имеется маркировка взрывозащиты «0ExiaIICT5 X» по ГОСТ 30852.10-2002.

1.5 Маркировка и пломбирование

На прикрепленной к преобразователю табличке нанесены следующие знаки и надписи:

- товарный знак предприятия-изготовителя;
- знак утверждения типа по приказу Минпромторга РФ от 30.12.2011 № 1326;
- наименование преобразователя, но без слов «буйковый», «электрический»;
- модель;
- степень защиты по ГОСТ 14254-96;
- обозначение исполнения по материалам;
- обозначение вида климатического исполнения;
- пределы измерений с указанием размерности;
- порядковый номер преобразователя по системе нумерации предприятия-изготовителя;
- предельно допускаемое рабочее избыточное давление с указанием международного обозначения единицы измерений;
- год (две последние цифры) и квартал изготовления;
- ГОСТ 28725-90;
- выходной сигнал и напряжение питания для преобразователей УБ-ЭМ1;

Изм.	Лист	№ докум.	Подп.	Дата	Инд. № подл.	Инд. № дубл.	Взам. инв. №	Подп. и дата	Инд. № подл.	Инд. № дубл.	Взам. инв. №	Подп. и дата
------	------	----------	-------	------	--------------	--------------	--------------	--------------	--------------	--------------	--------------	--------------

ИНСУ.407629.002 РЭ

Лист
11

- единый знак обращения и специальный знак взрывобезопасности.

Примечание- Основная приведенная погрешность указана в паспорте на преобразователь.

На отдельной табличке, прикрепленной к корпусу преобразователя взрывозащищенного исполнения, нанесена маркировка взрывозащиты, наименование или знак органа по сертификации.

На корпусе преобразователя имеется условный знак заземления.

Маркировка транспортной тары соответствует ГОСТ 14192-96 и содержит:

- основные, дополнительные, информационные надписи;

- манипуляционные знаки, обозначающие «1. Хрупкое Осторожно», «3. Беречь от влаги», «11. Верх».

Пломбирование

1.5.5.1 При положительных результатах поверки преобразователи пломбируются мастичными пломбами, препятствующими доступ к электронному блоку

1.6 Упаковка

Упаковка обеспечивает сохранность преобразователей при хранении и транспортировании.

Упаковывание производится в закрытых вентилируемых помещениях при температуре окружающего воздуха от плюс 15 до плюс 40 °С и относительной влажности до 80 % при отсутствии в окружающей среде агрессивных примесей.

Преобразователи упакованы в комплект транспортной тары, выполненной по документации изготовителя в соответствии с требованиями ГОСТ 23170-78.

Буйки длиной более 600 мм и радиаторы упаковываются в отдельную транспортную тару.

Инв. № подл.	Подп. и дата	Взам. инв. №	Инв. № дубл.	Подп. и дата	ИНСУ.407629.002 РЭ					Лист
Изм.	Лист	№ докум.	Подп.	Дата						12

2 ИСПОЛЬЗОВАНИЕ ПО НАЗНАЧЕНИЮ

2.1 Меры безопасности при подготовке к использованию

По способу защиты человека от поражения электрическим током преобразователи относятся к классу 01 по ГОСТ 12.2.007.0-75.

Корпус преобразователя должен быть заземлен.

Не допускается эксплуатация преобразователей в системах, в которых рабочее избыточное давление может превышать соответствующие предельные значения, указанные в п.1.2.5.1.

Не допускается применение преобразователей в средах, агрессивных по отношению к материалам непосредственно с ними контактирующими.

Эксплуатация преобразователей разрешается только при наличии инструкции по технике безопасности, утвержденной руководителем предприятия-потребителя и учитывающей специфику применения преобразователей в конкретном технологическом процессе.

2.2 Обеспечение искробезопасности при монтаже преобразователей

При монтаже преобразователя необходимо руководствоваться:

- главой 3.4 «Электроустановки во взрывоопасных зонах» правил технической эксплуатации электроустановок потребителей (ПТЭЭП);

- Правилами устройства электроустановок (ПУЭ-76);

- «Инструкцией по монтажу электрооборудования, силовых и осветительных сетей взрывоопасных зон» ВСН 332-74/ММСС;

- настоящим РЭ и другими руководящими документами.

Перед установкой преобразователей на резервуар их необходимо осмотреть, проверив при этом наличие:

- маркировки взрывозащиты и предупредительных надписей;
- всех крепежных деталей (болтов, гаек, шайб и т.д.);
- средств уплотнения для кабеля и крышки;
- заземляющих устройств.

При наличии в момент установки преобразователей взрывоопасной смеси в окружающей среде не допускается подвергать преобразователь трению или ударам, способным вызвать искрообразование.

При монтаже преобразователей УБ-ЭМ1-Ех параметры линии связи должны соответствовать требованиям, указанным в п.1.2.8.6.

2.3 Подготовка к использованию

2.3.1 После распаковки устройств, входящих в состав преобразователей, проверяют комплектность поставки.

Перед распаковкой в холодное время преобразователь необходимо выдержать в течение 12 ч в заводской упаковке в помещении с нормальными климатическими условиями.

Перед монтажом преобразователь необходимо осмотреть. При этом необходимо обратить внимание на:

- маркировку взрывозащиты и предупредительные надписи;
- отсутствие повреждений оболочек и резьб;
- наличие всех крепежных элементов (болтов, гаек, шайб и т.д.);
- наличие средств уплотнений (для кабелей и крышек).

2.3.2 Монтаж преобразователей производят специалисты службы КИП и А потребителя.

Инв. № подл.	Подп. и дата	Взам. инв. №	Инв. № дубл.	Подп. и дата	ИНСУ.407629.002 РЭ					Лист
					Изм.	Лист	№ докум.	Подп.	Дата	13

- для выхода из режима программирования в рабочий режим нажмите последовательно кнопку «+» или «-» до появления сообщения «ВЫБ». Нажмите кнопку «Р». Нажмите последовательно кнопку «+» или «-» до появления сообщения «ВЫБ» на новом уровне меню. Нажмите кнопку «Р». Повторите указанные действия до появления сообщения «РАБ». Нажмите кнопку «Р».

2.4.8 Установка режима индикации (п.1.2.10.10)

2.4.8.1 Установка режима индикации осуществляется с клавиатуры следующим образом:

- нажмите кнопку «Р», индицируется приглашение входа в главное меню настроек «ПРОГ»;

- нажмите кнопку «Р»;

- нажмите последовательно кнопку «+» или «-» до появления сообщения «УСИ.Н»;

- нажмите кнопку «Р»;

- нажмите последовательно кнопку «+» или «-» до появления сообщения «РИ.НД»;

- нажмите кнопку «Р»;

- нажмите последовательно «+» или «-» для установки режима индикации - уровня «УР», температуры «ТSC»;

- нажмите кнопку «Р», индицируется приглашение «3 0» - записать или отменить запись;

- для записи нажмите кнопку «+», для отмены кнопку «-»;

- для выхода из режима программирования в рабочий режим нажмите последовательно кнопку «+» или «-» до появления сообщения «ВЫБ». Нажмите кнопку «Р». Нажмите последовательно кнопку «+» или «-» до появления сообщения «ВЫБ» на новом уровне меню. Нажмите кнопку «Р». Повторите указанные действия до появления сообщения «РАБ». Нажмите кнопку «Р».

2.4.9 Установка времени усреднения выходного сигнала (п.1.2.10.7)

Время усреднения может быть установлено в диапазоне 1 – 60 с.

2.4.9.1 Установка времени усреднения осуществляется с клавиатуры следующим образом:

- нажмите кнопку «Р», индицируется приглашение входа в главное меню настроек «ПРОГ»;

- нажмите кнопку «Р»;

- нажмите последовательно кнопку «+» или «-» до появления сообщения «УСИ.Н»;

- нажмите кнопку «Р»;

- нажмите последовательно кнопку «+» или «-» до появления сообщения «ВРУС»;

- нажмите кнопку «Р»;

- индицируется текущее время усреднения;

- ввод нового значения времени усреднения осуществляется поразрядно;

- позиция текущего разряда выделена его миганием;

- для увеличения значения текущего разряда нажмите кнопку «-», для уменьшения нажмите последовательно кнопку «-» для перехода через нулевое значение разряда;

- для перехода к следующему разряду нажмите кнопку «+»;

- нажмите кнопку «Р», индицируется приглашение «3 0» - записать или

Изн.	Лист	№ докум.	Подп.	Дата

ИНСУ.407629.002 РЭ

Лист

16

отменить запись;

- для записи нажмите кнопку «+», для отмены кнопку «-»;
- для выхода из режима программирования в рабочий режим нажмите последовательно кнопку «+» или «-» до появления сообщения «ВЫБ». Нажмите кнопку «Р». Нажмите последовательно кнопку «+» или «-» до появления сообщения «ВЫБ» на новом уровне меню. Нажмите кнопку «Р». Повторите указанные действия до появления сообщения «РАБ». Нажмите кнопку «Р».

2.4.10 Установка режима ЛУПА (п.1.2.10.8)

2.4.10.1 Режим ЛУПА обеспечивает, при необходимости, контроль уровня на части полного диапазона измерения преобразователя.

2.4.10.2 Диапазон режима задается установкой его величины, в процентах от полного диапазона измерения, и величиной смещения начального значения выходного сигнала, в процентах от полного диапазона измерения.

Величина диапазона режима ограничена значениями 20 - 100 % полного диапазона измерения уровня. Величина смещения начального значения выходного сигнала может быть установлена в диапазоне 0 – 75 % величины полного диапазона уровня измерения. Сумма величин диапазона режима и смещения начального значения выходного сигнала не должна превышать значения 100 % для полного использования диапазона выходного сигнала. Метрологические характеристики преобразователя ухудшаются в 100/диапазон режима раз.

Установка режима ЛУПА осуществляется с клавиатуры следующим образом:

- нажмите кнопку «Р», индицируется приглашение входа в главное меню настроек «ПРОГ»;

- нажмите кнопку «Р»;

- нажмите последовательно кнопку «+» или «-» до появления сообщения «ЛУПА»;

- нажмите кнопку «Р»;

- нажмите последовательно кнопку «+» или «-» до появления сообщения «ЛУП_»;

- нажмите кнопку «Р»;

- индицируется текущее значение смещения начального значения выходного сигнала в процентах от полного диапазона измерения;

- ввод нового значения смещения осуществляется поразрядно;

- позиция текущего разряда выделена его миганием;

- для увеличения значения текущего разряда нажмите кнопку «-», для уменьшения нажмите последовательно кнопку «-» для перехода через нулевое значение разряда;

- для перехода к следующему разряду нажмите кнопку «+»;

- нажмите кнопку «Р», индицируется приглашение «3 0» - записать или отменить запись;

- для записи нажмите кнопку «+», для отмены кнопку «-»;

- нажмите последовательно кнопку «+» или «-» до появления сообщения «ЛУП+&»;

- нажмите кнопку «Р»;

- индицируется текущее значение диапазона режима ЛУПА в процентах от полного диапазона измерения;

- ввод нового значения диапазона осуществляется поразрядно;

- позиция текущего разряда выделена его миганием;

- для увеличения значения текущего разряда нажмите кнопку «-», для

Подп. и дата
Инв. № дубл.
Взам. инв. №
Подп. и дата
Инв. № подл.

Изм	Лист	№ докум.	Подп.	Дата	Лист
					17

ИНСУ.407629.002 РЭ

уменьшения нажмите последовательно кнопку «-» для перехода через нулевое значение разряда;

- для перехода к следующему разряду нажмите кнопку «+»;
- нажмите кнопку «Р», индицируется приглашение «380» - записать или отменить запись;
- для записи нажмите кнопку «+», для отмены кнопку «-»;
- для выхода из режима программирования в рабочий режим нажмите последовательно кнопку «+» или «-» до появления сообщения «ВВВ». Нажмите кнопку «Р». Нажмите последовательно кнопку «+» или «-» до появления сообщения «ВВВ» на новом уровне меню. Нажмите кнопку «Р». Повторите указанные действия до появления сообщения «РА6». Нажмите кнопку «Р».

2.4.11 Калибровка диапазона преобразователя
 2.4.11.1 Калибровка диапазона преобразователя проводится в условиях лаборатории КИП и А перед вводом в эксплуатацию или при замене буйка.
 2.4.11.2 Проведите расчеты масс m_0 , m_{\max} по формулам, приведенным ниже.
 Масса разновесов m_0 вычисляется по формуле

$$m_0 = m_\sigma + m_n - V_\sigma \cdot \rho_\sigma, \quad (8)$$

- где m_σ - масса буйка, г;
 m_n - масса подвески, г;
 V_σ - объем буйка, см³;
 ρ_σ - плотность газа над свободной поверхностью контролируемой жидкости в условиях эксплуатации (плотность верхней фазы в условиях эксплуатации при настройке преобразователя модели 2615), г/см³.

Примечание – Объем буйка в см³ рассчитывается по формуле

$$V_\sigma = \frac{\pi d^2}{4} \cdot H_{\max}, \quad (8a)$$

- где H_{\max} - верхний предел измерений преобразователя, см;
 d - внешний диаметр буйка, см, определяемый как среднее арифметическое результатов измерений диаметра, проводимых в трех сечениях каждой секции буйка: в середине и на расстоянии 0,1 длины секции от ее торцов. Каждое измерение в сечении проводят в двух взаимно перпендикулярных направлениях. Измерения должны производиться с точностью $\pm 0,01$ мм.

Масса разновесов m_{\max} вычисляется по формуле

$$m_{\max} = V_\sigma (\rho_n - \rho_\sigma), \quad (9)$$

- где ρ_n - плотность контролируемой жидкости в условиях

Инв. № подл.	Подп. и дата
Взам. инв. №	Инв. № дубл.
Подп. и дата	
Изм	Лист
№ докум.	Подп.
Дата	

ИНСУ.407629.002 РЭ

Лист

18

эксплуатации (плотность нижней фазы в условиях эксплуатации при настройке преобразователя модели 2615), г/см³

- ρ_v - плотность газа над свободной поверхностью контролируемой жидкости в условиях эксплуатации (плотность верхней фазы в условиях эксплуатации при настройке преобразователя модели 2615), г/см³;
- V_b - объем буйка, см³.

Значения плотностей при расчетах должны соответствовать значениям, указанным в п.1.2.4. Масса m_0 не должна превышать значения 3,8 кг, масса m_{max} должна превышать значение 0,8 кг, разность масс ($m_0 - m_{max}$) должна превышать значение 1,0 кг.

2.4.11.3 Установите преобразователь на стенде в рабочем положении, со снятым буйком.

2.4.11.4 Включите питание преобразователя и выдержите его во включенном состоянии не менее 10 мин.

2.4.11.5 Проведите установку плотностей (п.2.4.12) в соответствии с их значениями ρ_v или $\rho_{нi}$, используемыми при расчете масс разновесов.

2.4.11.6 Проведите калибровку диапазона преобразователя с клавиатуры следующим образом:

- нажмите кнопку «Р», индицируется приглашение входа в главное меню настроек «ПРОГ»;

- нажмите кнопку «Р»;

- нажмите последовательно кнопку «+» или «-» до появления сообщения «НАС»;

- нажмите кнопку «Р»;

- нажмите последовательно кнопку «+» или «-» до появления сообщения «ДИ.АП»;

- нажмите кнопку «Р»;

- нажмите последовательно кнопку «+» или «-» до появления сообщения «Д»;

- повесьте на рычаг преобразователя разновесы с массой m_0 , определенной по формуле 8;

- нажмите кнопку «Р», индицируется приглашение «3 0» - записать или отменить запись;

- для записи нажмите кнопку «+», для отмены кнопку «-»;

- нажмите последовательно кнопку «+» или «-» до появления сообщения «Д100»;

- уменьшите массу разновесов на величину m_{max} , рассчитанную по формуле 9;

- нажмите кнопку «Р», индицируется приглашение «3 0» - записать или отменить запись;

- для записи нажмите кнопку «+», для отмены кнопку «-»;

- для выхода из режима программирования в рабочий режим нажмите последовательно кнопку «+» или «-» до появления сообщения «ВЫБ».

- Нажмите кнопку «Р». Нажмите последовательно кнопку «+» или «-» до появления сообщения «ВЫБ» на новом уровне меню. Нажмите кнопку «Р». Повторите указанные действия до появления сообщения «РАБ».

- Нажмите кнопку «Р».

Инв. № подл.	Подп. и дата
Взам. инв. №	Инв. № дубл.
Подп. и дата	Подп. и дата

Изм.	Лист	№ докум.	Подп.	Дата	ИНСУ.407629.002 РЭ	Лист
						19

следующим образом:

- нажмите кнопку «Р», индицируется приглашение входа в главное меню настроек «ПРОГ»
- нажмите кнопку «Р»;
- нажмите последовательно кнопку «+» или «-» до появления сообщения «НАС»;
- нажмите кнопку «Р»;
- нажмите последовательно кнопку «+» или «-» до появления сообщения «УСПН»;
- нажмите кнопку «Р»;
- индицируется текущее значение плотности;
- ввод нового значения плотности осуществляется поразрядно;
- позиция текущего разряда выделена его миганием;
- для увеличения значения текущего разряда нажмите кнопку «-», для уменьшения нажмите последовательно кнопку «-» для перехода через нулевое значение разряда;
- для перехода к следующему разряду нажмите кнопку «+»;
- нажмите кнопку «Р», индицируется приглашение «3 0» - записать или отменить запись;
- для записи нажмите кнопку «+», для отмены кнопку «-»;
- для выхода из режима программирования в рабочий режим нажмите последовательно кнопку «+» или «-» до появления сообщения «ВЫБ». Нажмите кнопку «Р». Нажмите последовательно кнопку «+» или «-» до появления сообщения «ВЫБ» на новом уровне меню. Нажмите кнопку «Р». Повторите указанные действия до появления сообщения «РАБ». Нажмите кнопку «Р».

2.4.12.5 Установка плотности верхней фазы осуществляется с клавиатуры следующим образом:

- нажмите кнопку «Р», индицируется приглашение входа в главное меню настроек «ПРОГ»
- нажмите кнопку «Р»;
- нажмите последовательно кнопку «+» или «-» до появления сообщения «НАС»;
- нажмите кнопку «Р»;
- нажмите последовательно кнопку «+» или «-» до появления сообщения «УСПВ»;
- нажмите кнопку «Р»;
- индицируется текущее значение плотности;
- ввод нового значения плотности осуществляется поразрядно;
- позиция текущего разряда выделена его миганием;
- для увеличения значения текущего разряда нажмите кнопку «-», для уменьшения нажмите последовательно кнопку «-» для перехода через нулевое значение разряда;
- для перехода к следующему разряду нажмите кнопку «+»;
- нажмите кнопку «Р», индицируется приглашение «3 0» - записать или отменить запись;
- для записи нажмите кнопку «+», для отмены кнопку «-»;
- для выхода из режима программирования в рабочий режим нажмите последовательно кнопку «+» или «-» до появления сообщения «ВЫБ». Нажмите

Ив. № подл.	Подп. и дата	Взам. инв. №	Ив. № дубл.	Подп. и дата	Ив. № подл.	ИНСУ.407629.002 РЭ	Лист
					Изм	Лист	21
					№ докум.	Подп.	
					Дата		

последовательно кнопку «+» или «-» до появления сообщения «ВЫБ ». Нажмите кнопку «Р». Нажмите последовательно кнопку «+» или «-» до появления сообщения «ВЫБ » на новом уровне меню. Нажмите кнопку «Р». Повторите указанные действия до появления сообщения «РА6 ». Нажмите кнопку «Р».

Преобразователи содержат встроенное программное обеспечение (ПО) и энергонезависимую память для хранения данных заводских настроек. ПО преобразователей используется для установки рабочего диапазона измерения, передачи записи данных измерения, самодиагностики.

Метрологические характеристики преобразователей нормированы с учетом влияния программного обеспечения.

Для защиты от несанкционированного доступа к настройкам преобразователей предусмотрена защита паролем.

Уровень защиты от непреднамеренных и преднамеренных изменений – «высокий» в соответствии с Р 50.2.077-2014.

Номера версий (идентификационный номер) ПО отображаются в меню преобразователя

Идентификационные данные ПО приведены в таблице 1.

Таблица - Идентификационные данные программного обеспечения

Идентификационные данные (признаки)	Значение
Идентификационное наименование ПО	УБЭ_4.0
Номер версии (идентификационный номер) ПО	4.0; 2.3
Цифровой идентификатор ПО	-

- Перечень возможных неисправностей и методы их устранения

При обнаружении неисправности в работе преобразователя, прежде чем приступить к его отладке, следует убедиться, что линия нагрузки и линия связи с источником питания исправны.

Наиболее вероятные неисправности и методы их устранения приведены в таблице 3.

Таблица 3

Наименование неисправности, внешнее проявление, дополнительные признаки	Вероятная причина	Способ устранения
1 Выходной сигнал непрерывно уменьшается, чувствительность преобразователя к изменению уровня падает.	Нарушена герметичность буйка и контролируемая жидкость попадает во внутреннюю полость буйка.	1 Удалить жидкость из буйка, устранить негерметичность. 2 Заменить боек.

Инв. № подл. Подп. и дата. Взам. инв. №. Инв. № дубл. Подп. и дата.

3 ТЕХНИЧЕСКОЕ ОБСЛУЖИВАНИЕ

3.1 Порядок технического обслуживания. Обеспечение искробезопасности при эксплуатации

Техническое обслуживание преобразователей заключается в периодической проверке технического состояния преобразователя и, при необходимости, корректировке нуля по п.2.3.6.3.

В первые 30 дней работы проверка нулевого значения выходного сигнала преобразователя производится не реже одного раза в неделю. В дальнейшем эта проверка может производиться один раз в 6 месяцев.

При эксплуатации преобразователя необходимо руководствоваться:

- главой 3.4 «Электроустановки во взрывоопасных зонах» правил технической эксплуатации электроустановок потребителей (ПТЭЭП);
- Правилами устройства электроустановок (ПУЭ-76);
- «Инструкцией по монтажу электрооборудования, силовых и осветительных сетей взрывоопасных зон» ВСН 332-74/ММСС;
- настоящим РЭ и другими руководящими документами.

К эксплуатации преобразователей допускаются лица, изучившие настоящее руководство и прошедшие необходимый инструктаж.

При эксплуатации преобразователь должен подвергаться систематическому внешнему и профилактическому осмотрам.

При внешнем осмотре преобразователя необходимо проверять:

- наличие и плотность крепления крышки преобразователя;
- отсутствие обрыва или повреждения изоляции соединительного кабеля или проводов;
- отсутствие обрыва заземляющего провода;
- надежность подсоединения кабеля;
- прочность крепления преобразователя;
- отсутствие вмятин и видимых механических повреждений оболочки преобразователя.

Одновременно с внешним осмотром может производиться уход за преобразователем, не требующий его отключения от питания, например, подтягивание крепежных болтов и гаек.

Периодичность профилактических осмотров устанавливается в зависимости от производственных условий, но не реже 2 раз в год. В процессе профилактического осмотра, производимого в условиях КИП и А, должны быть выполнены следующие работы:

- чистка полостей электронного блока от пыли и грязи;
- проверка целостности пайки, крепления и изоляции проводов объемного монтажа (особое внимание должно уделяться проводам искробезопасных цепей);
- проверка сопротивления изоляции и заземляющего устройства. Проверка сопротивления изоляции электрических цепей преобразователя относительно корпуса должна производиться при замкнутых между собой выводах 1, 2, 3, 4 на клеммной колодке 14 (приложение Г) мегомметром с номинальным напряжением 500 В. Сопротивление изоляции при температуре окружающего воздуха (20±5) °С и относительной влажности не более 80 % должно быть не менее 20 МОм.

По усмотрению эксплуатирующей организации допускается указанную проверку не производить.

После осмотра производится подключение отсоединенных цепей и устройств в

Инв. № подл.	Подп. и дата	Взам. инв. №	Инв. № дубл.	Подп. и дата

Изм	Лист	№ докум.	Подп.	Дата	ИНСУ.407629.002 РЭ	Лист
						24

соответствии с разделом 2.2.

3.2 Методика поверки

Настоящая методика устанавливает методы и средства поверки преобразователей уровня буйковых при выпуске их из производства, после ремонта и в процессе эксплуатации.

При проведении поверки должны выполняться операции, указанные в таблице 4 и применяться средства поверки, указанные в таблице 5.

Таблица 4

Наименование операций	Номер пункта
1 Внешний осмотр	3.3.1
2 Опробование	3.3.2
3 Определение допускаемой основной приведенной погрешности и вариации выходного сигнала	3.3.3

Таблица 5

Наименование средств поверки	Нормативно-технические характеристики
Гири общего назначения ГОСТ 7328-2001	Набор гирь от 1 до 500Г
Барометр БАММ-1 ТУ 25-11.1513-79	КТ 0,7 Па
Мера сопротивления Р 3030	КТ 0,001 Сопротивление 100 Ом
Цифровой вольтметр В7-65/1 ТУ РБ 14559587-38	КТ 0,015 Верхний предел измерений 5 В
Гигрометр психометрический ВИТ-2 ГОСТ 28498-90	КТ 0,2
Источник постоянного тока Б5-8 ТУ ЕЭ0.323.415-78	Наибольшее значение напряжения 50 В. Допустимые отклонения $\pm 0,5$ % от установленного значения
Термометр стеклянный ртутный ГОСТ 16590-71	Пределы измерений 0-50 °С, 0,1 °С

Допускается применение средств поверки, не предусмотренных настоящей методикой поверки, при условии обеспечения ими требований п.3.3.7.

Средства поверки должны быть поверены по приказу Минпромторга России №1815 от 02.07.2015 и иметь свидетельства или действующие клейма об их поверке.

Условия поверки и подготовка к ней.

При проведении поверки должны соблюдаться следующие условия:

- преобразователи должны быть установлены в рабочее положение с соблюдением указаний настоящего РЭ;
- температура окружающего воздуха (23 ± 2) °С. Преобразователи должны быть предварительно выдержаны при указанной температуре не менее 3 ч;
- относительная влажность окружающего воздуха от 30 до 80 %;
- атмосферное давление от 84 до 106,7 кПа (от 630 до 800 мм рт. ст.);
- напряжение питания $(36 \pm 0,72)$ В постоянного тока; пульсация напряжения не должна превышать $\pm 0,5$ % значения напряжения питания;
- вибрация, тряска, удары, наклоны и магнитные поля, кроме земного, влияющие на работу преобразователя, должны отсутствовать;
- выдержка преобразователя перед началом испытания после включения питания должна быть не менее 0,5 ч;

Подп. и дата
 Инв. № дубл.
 Взам. инв. №
 Подп. и дата
 Инв. № подл.

Схемы включения для измерения выходного сигнала приведены в приложении Ж.

Определение значений выходного сигнала производят непосредственно в мА по показаниям миллиамперметра или в мВ по падению напряжения на образцовом сопротивлении.

При выборе средств для определения погрешности поверяемого преобразователя должны быть соблюдены следующие условия:

при определении значений выходного сигнала в мА

$$\left(\frac{\Delta m}{m_{\max}} + \frac{\Delta I}{I_{\max} - I_o} \right) \cdot 100 < C \gamma_{\text{д}}, \quad (10)$$

где ΔI - предел допускаемой абсолютной погрешности прибора, контролирующего выходной сигнал при верхнем предельном значении выходного сигнала поверяемого преобразователя, мА;

Δm - сумма пределов допускаемой абсолютной погрешности разновесов, создающих m_{\max} , г;

$I_{\max}; I_o$ - соответственно верхнее и нижнее предельные значения выходного сигнала, мА, $I_o = 0$ для преобразователей с выходным сигналом (0-5) мА и (0-20) мА. $I_o = 4$ мА для преобразователей с выходным сигналом (4-20) мА;

C - коэффициент равный $\frac{1}{4}$. Допускается принимать $\frac{1}{4} < C < \frac{1}{2}$ при числе измерений на каждой поверяемой точке не менее трех. При этом за действительное значение измеряемой величины принимают среднее значение из результатов трех измерений. Допускается при $\frac{1}{4} < C < \frac{1}{2}$ производить измерение один раз, если значение допускаемой основной приведенной погрешности не превышает $0,6\gamma_{\text{д}}$ на каждой поверяемой точке.

2) при определении значений выходного сигнала в мВ по падению напряжения на образцовом сопротивлении

$$\left(\frac{\Delta m}{m_{\max}} + \frac{\Delta U}{U_{\max} - U_o} + \frac{\Delta R}{R_{\text{об}}} \right) \cdot 100 < C \gamma_{\text{д}}, \quad (11)$$

где $U_{\max}; U_o$ - соответственно верхнее и нижнее предельные значения выходного сигнала, мВ;

ΔU - предел допускаемой абсолютной погрешности прибора, контролирующего выходной сигнал при верхнем предельном значении выходного сигнала поверяемого преобразователя, в тех единицах, что и U_{\max} ;

Значение U_{\max} и U_o определяются по формулам

$$U_{\max} = I_{\max} \cdot R_{\text{об}};$$

Инв. № подл.	Подп. и дата	Взам. инв. №	Инв. № дубл.	Подп. и дата	Лист	27

- нагрузочное сопротивление:
(500±50) Ом – при поверке преобразователей с выходными сигналами (0-20) мА и (4-20) мА;

(1200±50) Ом – при поверке преобразователя с выходным сигналом (0-5) мА.

3.3 Проведение поверки

3.3.1 При проведении внешнего осмотра должно быть установлено соответствие преобразователя следующим требованиям:

- поверяемые преобразователи не должны иметь повреждений, препятствующих их применению;
- при периодической поверке (2 года) преобразователь должен иметь паспорт или документ его заменяющий;
- маркировка преобразователя должна соответствовать данным, указанным в паспорте.

3.3.2 При опробовании проверяют работоспособность преобразователя.

Работоспособность преобразователя проверяют, изменяя массу разновесов, имитирующую изменение измеряемого уровня от нижнего предельного значения до верхнего. При этом должно наблюдаться изменение выходного сигнала.

Операция «Подтверждение соответствия программного обеспечения» включает:

- определение идентификационного наименования программного обеспечения;
- определение номера версии (идентификационного номера) программного обеспечения.

Информация о ПО высвечивается на показывающем устройстве преобразователя по запросу пользователя через меню программ нажатием кнопок с вертикальными и горизонтальными стрелками в соответствии с п. 2.4 РЭ. Результат подтверждения соответствия ПО считается положительным, если отображаемые на экране идентификационные данные ПО преобразователя (идентификационное наименование ПО, номер версии (идентификационный номер) ПО соответствуют идентификационным данным, указанным в подразделе «Программное обеспечение» раздела «Описание средства измерений» описания типа преобразователя представленные в таблице 1:

Таблица 1 – Идентификационные данные программного обеспечения

Идентификационные данные (признаки)	Наименование ПО
Идентификационное наименование ПО	УБЭ_4.0
Номер версии (идентификационный номер) ПО	4.0; 2.3
Цифровой идентификатор ПО	-

3.3.3 Определение допускаемой основной приведенной погрешности и вариации выходного сигнала.

При определении допускаемой основной приведенной погрешности, вариации выходного сигнала изменение измеряемого уровня имитируют изменением массы груза (разновесов), воздействующего на рычаг преобразователя в точке подвески буйка.

Массу груза, соответствующего нулевому значению уровня определяют по формуле (8).

Основную приведенную погрешность преобразователя определяют следующим способом:

- устанавливают массу разновесов, соответствующую номинальным значениям измеряемого уровня и измеряют действительный выходной сигнал преобразователя.

Подп. и дата
 Инв. № дубл.
 Взам. инв. №
 Подп. и дата
 Инв. № подл.

$$U_o = I_o \cdot R_{об}$$

- где $R_{об}$ - электрическое сопротивление образцового сопротивления, Ом;
 ΔR - предел допускаемой абсолютной погрешности образцового сопротивления, Ом.

Допускаемую основную приведенную погрешность определяют сравнением действительных значений выходного сигнала с расчетными.

Расчетные значения выходного сигнала для заданного значения измеряемого уровня определяются по формуле

$$I_p = \frac{m}{m_{max}} \cdot (I_{max} - I_o) + I_o, \quad (12)$$

- где I_p - расчетное значение выходного сигнала, соответствующее измеряемому уровню, мА;
 m - значение изменения массы груза, воздействующего на рычаг преобразователя в точке крепления буйка, соответствующее изменению уровня.

Значение массы груза в граммах рассчитывают по формуле

$$m = \frac{\pi d^2}{4} (\rho_{ж} - \rho_c) \cdot H = V_{\delta} (\rho_{ж} - \rho_c) \cdot \frac{H}{H_{max}}, \quad (13)$$

- где H - проверяемое значение уровня в тех же единицах, что и H_{max} ;
 ρ_c - плотность газа в рабочих условиях, в тех же единицах измерения, что и $\rho_{ж}$.

Примечание - Для преобразователей границы раздела жидких сред в формуле (13) вместо $(\rho_{ж} - \rho_c)$ следует подставлять разность плотностей контролируемых жидкостей $(\rho_{н} - \rho_{в})$.

Расчетные значения выходного сигнала, выраженные в напряжении постоянного тока, определяются по формуле

$$U_p = I_p \cdot R_{об}, \quad (14)$$

- где U_p - расчетное значение выходного сигнала, мВ.

Допускаемую основную приведенную погрешность определяют не менее, чем на пяти значениях измеряемого уровня, достаточно равномерно распределенных в диапазоне измерения, в том числе при значениях, соответствующих нижнему и верхнему предельным значениям выходного сигнала. Интервал между значениями измеряемого уровня не должен превышать 30 % от диапазона измерений.

Допускаемую основную приведенную погрешность определяют при значении измеряемого уровня, полученном при приближении к нему как от меньших значений к большему, так и от больших к меньшим (при прямом и обратном ходе).

Перед проверкой при обратном ходе преобразователь выдерживают в течение 5-ти минут под воздействием верхнего предельного значения измеряемого уровня.

Перед определением допускаемой основной приведенной погрешности должно быть проверено и, в случае необходимости, откорректировано значение выходного сигнала, соответствующее нулевому значению измеряемого уровня.

Инв. № подл.	Подп. и дата
Взам. инв. №	Подп. и дата
Инв. № дубл.	Подп. и дата

Установка значения выходного сигнала производится после выдержки преобразователя при включенном питании 0,5 ч и после подачи и сброса измеряемого уровня, равного 80-100 % от верхнего предела измерений.

Точность установки выходного сигнала должна быть не хуже 0,2% без учета погрешности контрольных средств.

Допускаемую основную приведенную погрешность γ_d вычисляют по формулам

$$\gamma_d = \frac{I - I_p}{I_{\max} - I_o} \cdot 100, \quad (15)$$

$$\gamma_d = \frac{U - U_p}{U_{\max} - U_o} \cdot 100, \quad (16)$$

где I - действительное значение выходного сигнала (среднее арифметическое действительных значений выходного сигнала при многократных поверках) при измерении на выходе тока, мА;

U - действительное значение выходного сигнала (среднее арифметическое действительных значений выходного сигнала при многократных поверках) при измерении на выходе падения напряжения на образцовом сопротивлении, мВ.

Предел допускаемой основной приведенной погрешности поверяемого преобразователя должен соответствовать значениям, указанным в паспорте на преобразователь.

Допускаемая основная приведенная погрешность преобразователя не должна превышать при первичной поверке 0,8% при периодической поверке γ_d .

Вариация выходного сигнала, определяемая при каждом поверяемом значении измеряемого параметра, кроме значений, соответствующих нулю и верхнему пределу измерений, не должна превышать абсолютного значения предела допускаемой основной приведенной погрешности.

Вариацию выходного сигнала определяют как разность между значениями выходного сигнала (при многократных измерениях между средними арифметическими значениями), соответствующими одному и тому же значению измеряемого уровня, полученными при прямом и обратном ходе.

Вариацию выходного сигнала γ_a в процентах от диапазона изменения выходного сигнала вычисляют по формулам

$$\gamma_a = \frac{I' - I}{I_{\max} - I_o} \cdot 100, \quad (17)$$

$$\gamma_a = \frac{U' - U}{U_{\max} - U_o} \cdot 100, \quad (18)$$

где I и I' - действительные значения выходного сигнала (среднее арифметическое действительных значений выходного сигнала при многократных поверках) на одной и той же точке при измерении на выходе тока соответственно при прямом и обратном ходе, мА;

Инв. № подл.	Подп. и дата	Инв. № дубл.	Взам. инв. №	Инв. №	Подп. и дата	ИНСУ.407629.002 РЭ	Лист
	Изм						Лист

U и U' - действительные значения выходного сигнала (среднее арифметическое действительных значений выходного сигнала при многократных поверках) на одной и той же точке при измерении на выходе падения напряжения на образцовом сопротивлении соответственно при прямом и обратном ходе, мВ.

3.4 Оформление результатов поверки

При положительных результатах первичной или периодической поверки в паспорте производят запись о годности преобразователя к применению с указанием даты поверки и удостоверяют запись в установленном порядке.

Преобразователи, не удовлетворяющие требованиям, бракуют и не подлежат выпуску из производства, ремонту, а находящиеся в эксплуатации – применению.

4 ТРАНСПОРТИРОВАНИЕ И ХРАНЕНИЕ

4.1 Условия транспортирования преобразователей в упаковке предприятия-изготовителя должны соответствовать следующим условиям хранения по ГОСТ 15150-69:

5 - для преобразователей вида климатического исполнения УХЛ*, У*;

3 - для морских перевозок в трюмах.

4.2 Преобразователи в упаковке транспортируются всеми видами транспорта в крытых транспортных средствах (в самолетах – в отапливаемых герметизированных отсеках) в соответствии с правилами перевозки грузов, действующими на каждом виде транспорта.

Во время погрузочно-разгрузочных работ и транспортирования ящики не должны подвергаться резким ударам и воздействию атмосферных осадков.

Способ укладки ящиков на транспортирующее средство должен исключать их перемещение.

При транспортировании преобразователей железнодорожным транспортом вид отправки – мелкая или малотоннажная.

4.3 Срок пребывания преобразователей в соответствующих условиях транспортирования не более 3 мес.

4.4 Преобразователи могут храниться как в транспортной таре – с укладкой в штабелях до 5 ящиков по высоте, так и без упаковки – на стеллажах.

Условия хранения преобразователей в транспортной таре – 2 по ГОСТ 15150-69.

Условия хранения преобразователей без упаковки – 1 по ГОСТ 15150-69.

Воздух помещения, в котором хранят преобразователи, не должен содержать коррозионно-активных веществ.

5 УТИЛИЗАЦИЯ

5.1 Преобразователи не представляют опасности для жизни, здоровья людей и окружающей среды после окончания срока службы.

5.2 После окончания срока службы и при отрицательных результатах периодической поверки, преобразователи утилизировать в установленном порядке на предприятии-потребителе.

Подп. и дата
Инь. № дубл.
Взам. инв. №
Подп. и дата
Инь. № подл.

Изм	Лист	№ докум.	Подп.	Дата
-----	------	----------	-------	------

ИНСУ.407629.002 РЭ

Лист
30

ПРИЛОЖЕНИЕ А
Схемы внешних электрических соединений

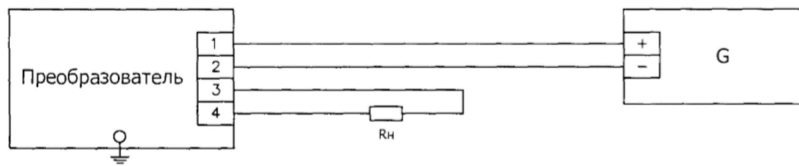


Рисунок А.1 Схема соединений для преобразователей с выходным сигналом (0-5) мА и (0-20) мА. Четырехпроводная линия связи.

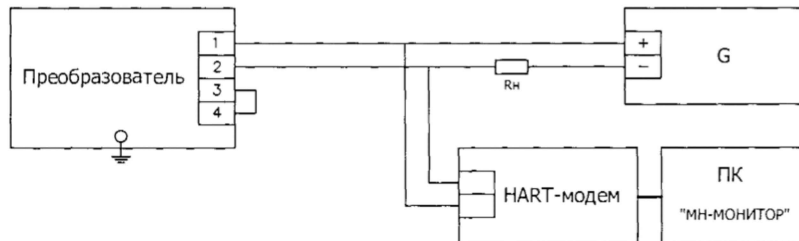


Рисунок А.2 Схема соединений для преобразователей с выходным сигналом (4-20) мА. Двухпроводная линия связи.

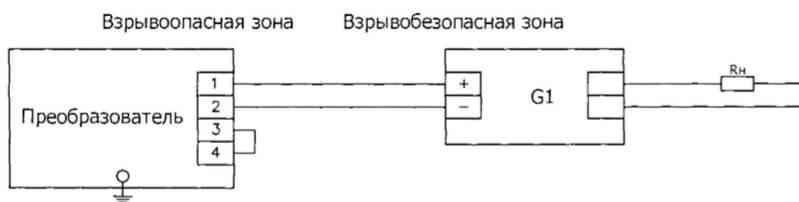


Рисунок А.3 Схема соединений для преобразователей Ex.

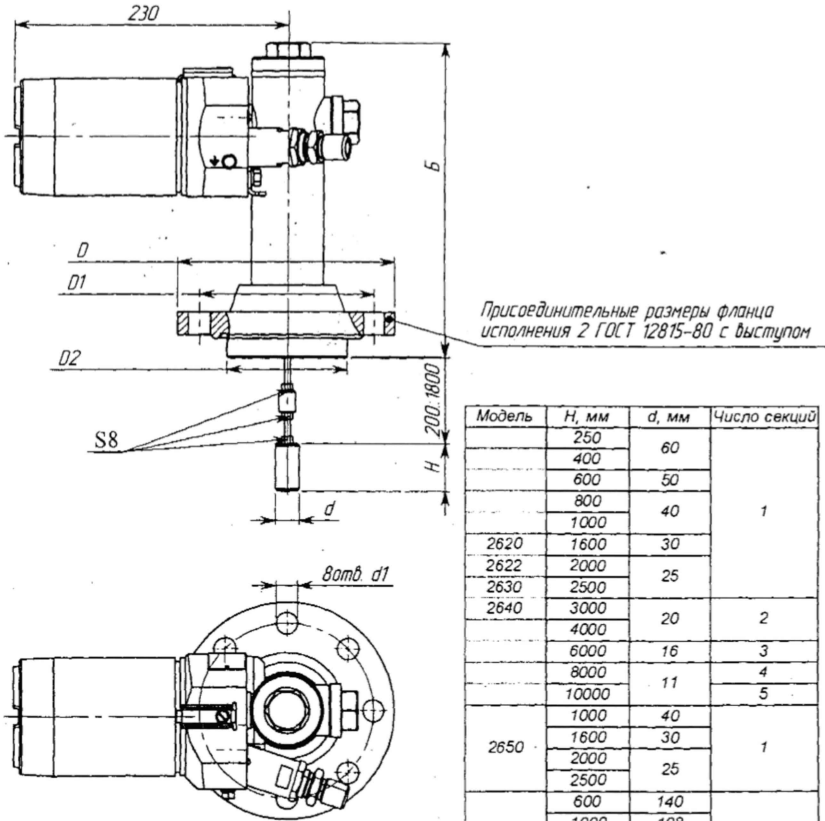
G - источник постоянного тока по п. 1.2.8.2
 G1 - искробезопасный источник постоянного тока по п. 1.2.8.4
 Rн - сопротивление нагрузки по п. 1.2.8.7
 Параметры линии связи, не более: R – 20 Ом; C – 0,06мкФ; L – 1 мГн

Инв. № подл.	Подп. и дата
Взам. инв. №	Инв. № дубл.
Подп. и дата	

Изм.	Лист	№ докум.	Подп.	Дата
------	------	----------	-------	------

ИНСУ.407629.002 РЭ

ПРИЛОЖЕНИЕ В
Габаритные, установочные и присоединительные размеры преобразователей



Модель	H, мм	d, мм	Число секций
	250	60	1
	400		
	600		
	800		
	1000	40	
2620	1600	30	
2622	2000	25	
2630	2500		
2640	3000		
	4000		
	6000	20	2
	8000	16	3
	10000	11	4
			5
2650	1000	40	1
	1600	30	
	2000	25	
	2500		
2615	600	140	1
	1000	108	
	1600	83	
	600	108	
	1000	83	
	1600	60	

S - размер под ключ

Модель	P, МПа	Ду, мм	Размеры, мм				
			D	D1	D2	d1	B
2620	4,0	65	∅180	∅145	∅109	∅18	240
2622	4,0	80	∅195	∅160	∅120	∅18	240
2630	6,3	65	∅200	∅160	∅109	∅22	240
2640	16,0	65	∅220	∅170	∅109	∅26	240
2650	20,0	50	∅210	∅180	∅87	∅26	300
2615	2,5	150	∅300	∅250	∅203	∅26	300

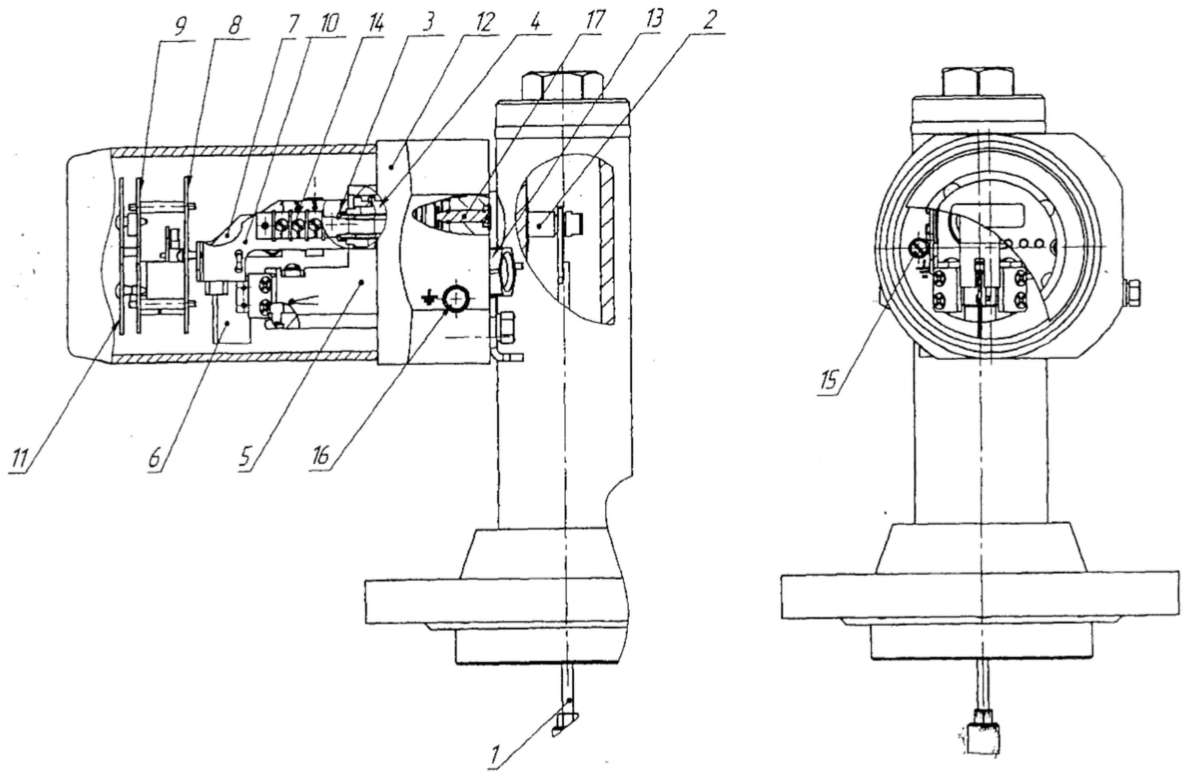
Инв. № подл.	Подп. и дата
Взам. инв. №	Инв. № дубл.
Подп. и дата	Подп. и дата
Изм.	Лист
№ докум.	Подп.
Дата	

ИНСУ.407629.002 РЭ

Инв. № подл.	Подп. и дата	Взам. инв. №	Инв. № дубл.	Подп. и дата

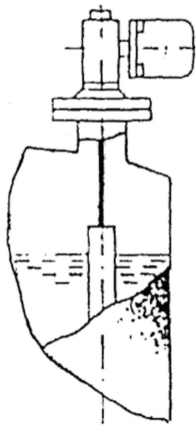
Изм.	Лист	№ док-м.	Подп.	Дата
ИНСУ.407629.002 РЭ				
	Лист	34		

ПРИЛОЖЕНИЕ Г
Устройство преобразователя

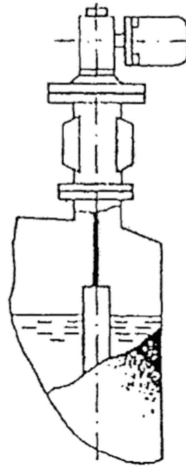


ПРИЛОЖЕНИЕ Д

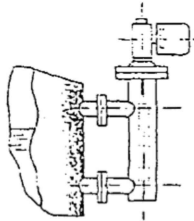
Варианты установки преобразователей на объекте



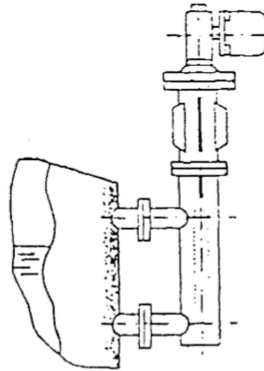
а)



б)



в)



г)

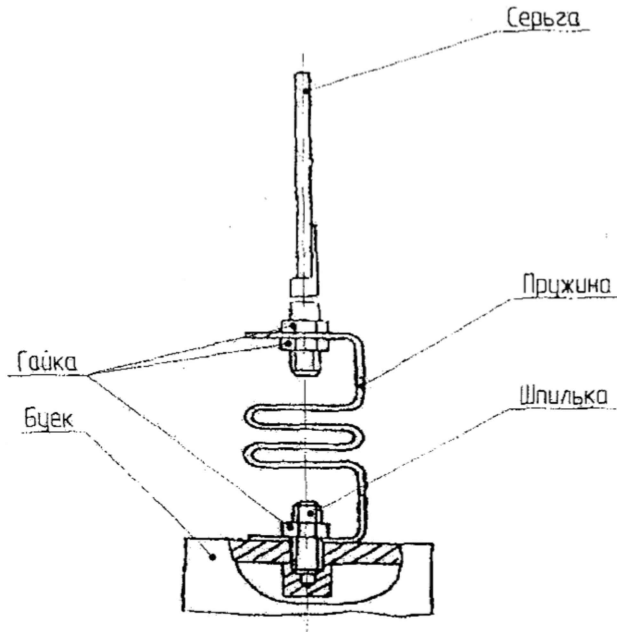
- а – установка преобразователя непосредственно на емкости без теплоотводящего патрубка (при температурах контролируемой среды от -50 до $+120$ °С);
- б – установка преобразователя непосредственно на емкости через теплоотводящий патрубок (при температурах контролируемой среды от -200 до $+450$ °С);
- в – установка преобразователя на выносной камере;
- г – установка преобразователя на выносной камере через теплоотводящий патрубок.

Инв. № подл.	Подп. и дата	Взам. инв. №	Инв. № дубл.	Подп. и дата	ИНСУ.407629.002 РЭ	Лист
Изм	Лист	№ докум.	Подп.	Дата		35

ПРИЛОЖЕНИЕ Е

Вариант буйка с серьгой

При наличии вибрации в месте установки преобразователя боек присоединить через пружину



Инв. № подл.	Подп. и дата	Взам. инв. №	Инв. № дубл.	Подп. и дата
Изм.	Лист	№ докум.	Подп.	Дата

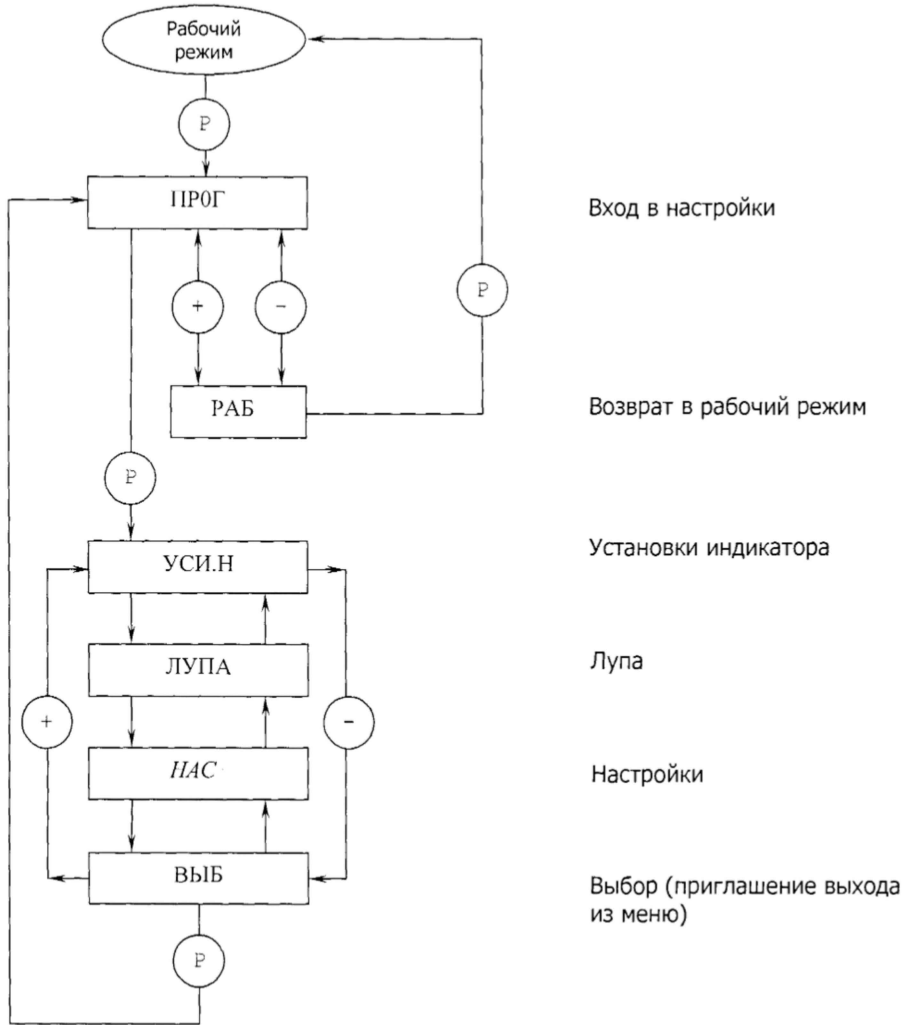
ИНСУ.407629.002 РЭ

Лист
36

ПРИЛОЖЕНИЕ И

Меню режимов управления преобразователем

Главное меню



Вход в настройки

Возврат в рабочий режим

Установки индикатора

Лупа

Настройки

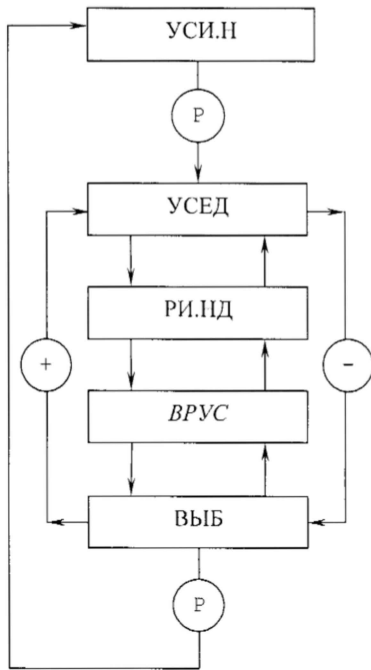
Выбор (приглашение выхода из меню)

Примечание

В прямоугольниках – индицируемые сообщения.
 В кружках – обозначение нажимаемой кнопки.

Инв. № подл.	Подп. и дата
Взам. инв. №	Инв. № дубл.
Подп. и дата	Подп. и дата

Меню установок индикатора



Установка единиц измерения
(абсолютные единицы или
проценты)

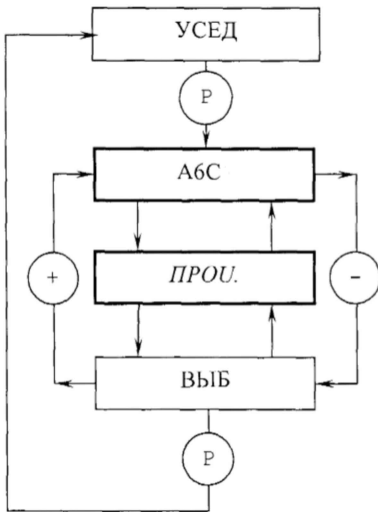
Установка режима индикации
(индикация уровня или
температуры)

Установка времени
усреднения

Выбор (приглашение выхода
из меню)

Инв. № подл.	Подп. и дата	Взам. инв. №	Инв. № дубл.	Подп. и дата
Изм.	Лист	№ докум.	Подп.	Дата
ИНСУ.407629.002 РЭ				Лист
				39

Меню установки единиц измерения

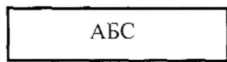


Установка единиц измерения

Абсолютные единицы, мм

Проценты

Выбор (приглашение выхода из меню)



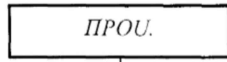
Установка абсолютных единиц

Записать – отменить

«+» - записать
«-» - не записывать



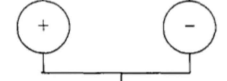
Выбор (приглашение выхода из меню)



Установка процентов

Записать – отменить

«+» - записать
«-» - не записывать



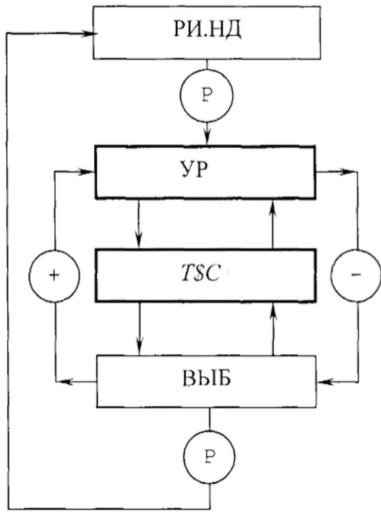
Выбор (приглашение выхода из меню)

Изм.	Лист	№ докум.	Подп.	Дата

ИНСУ.407629.002 РЭ

Лист
40

Меню режима индикации

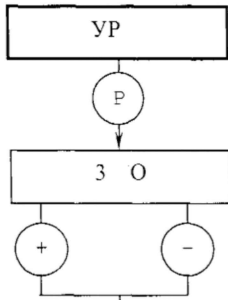


Режим индикации

Уровень

Температура

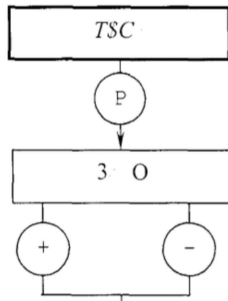
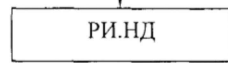
Выбор (приглашение выхода из меню)



Установка отображения уровня

Записать – отменить

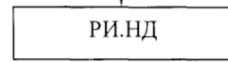
«+» - записать
«-» - не записывать



Установка отображения температуры

Записать – отменить

«+» - записать
«-» - не записывать

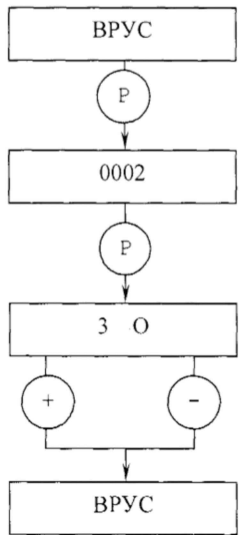


Инв. № подл.	Подп. и дата
Взам. инв. №	Инв. № дубл.
Изм	Лист
№ докум.	Подп.
Дата	

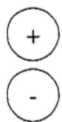
ИНСУ.407629.002 РЭ

Лист
41

Меню установки времени усреднения



Время усреднения

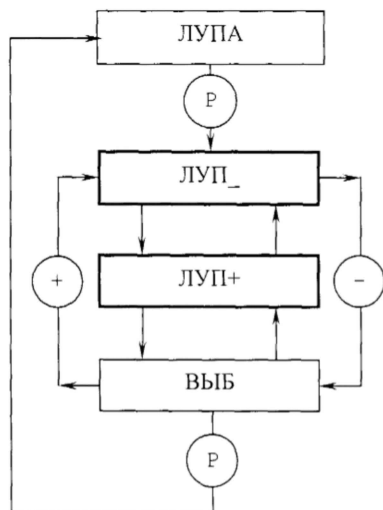


«+» - циклическая смена
текущего разряда вводимого
числа
«-» - циклическое изменение
значения текущего разряда

Записать – отменить

«+» - записать
«-» - не записывать

Меню ЛУПА



Лупа

Смещение начального
значения выходного сигнала,
%

Диапазон измерений, %

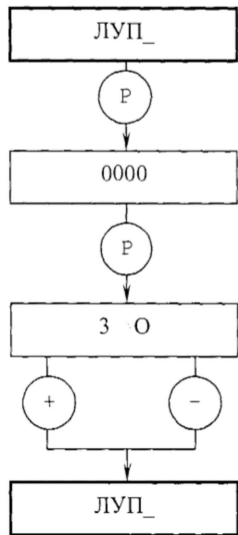
Выбор (приглашение выхода
из меню)

Изм.	Лист	№ докум.	Подп.	Дата

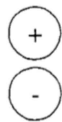
ИНСУ.407629.002 РЭ

Лист
42

Инв. № подл.	Подп. и дата	Взам. инв. №	Инв. № дубл.	Подп. и дата



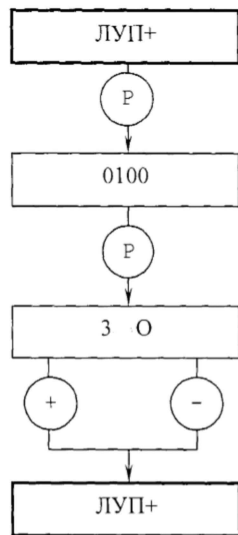
Смещение начального значения выходного сигнала, %



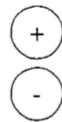
«+» - циклическая смена текущего разряда вводимого числа
«-» - циклическое изменение значения текущего разряда

Записать – отменить

«+» - записать
«-» - не записывать



Диапазон измерений, %

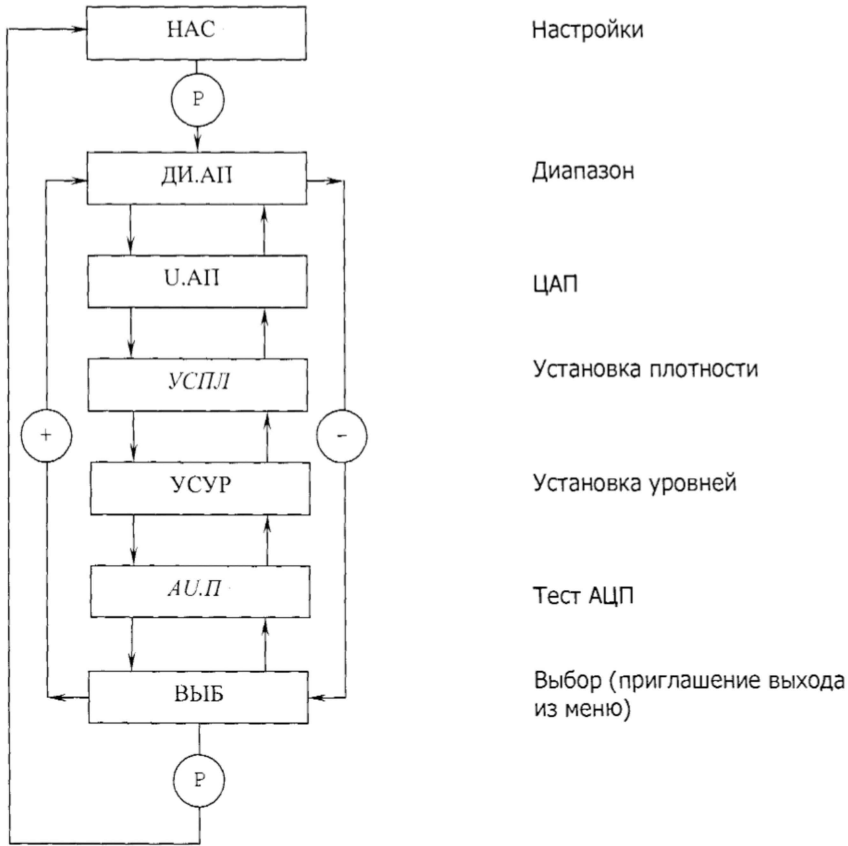


«+» - циклическая смена текущего разряда вводимого числа
«-» - циклическое изменение значения текущего разряда

Записать – отменить

«+» - записать
«-» - не записывать

Меню настройки



Настройки

Диапазон

ЦАП

Установка плотности

Установка уровней

Тест АЦП

Выбор (приглашение выхода из меню)

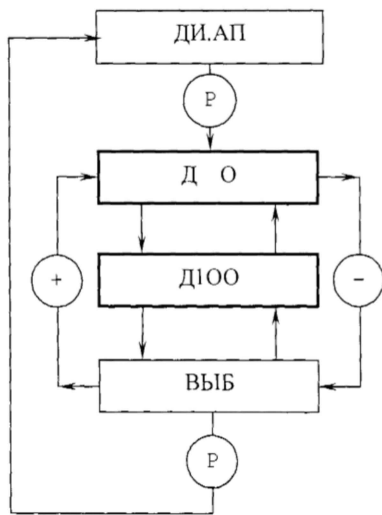
Инв. № подл.	Подп. и дата
Взам. инв. №	Инв. № дубл.
Подп. и дата	Подп. и дата

Изм.	Лист	№ докум.	Подп.	Дата
------	------	----------	-------	------

ИНСУ.407629.002 РЭ

Лист
44

Меню калибровки диапазона преобразователя

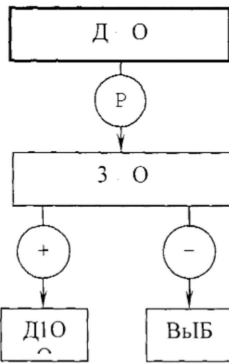


Диапазон

Нижний уровень диапазона

Верхний уровень диапазона

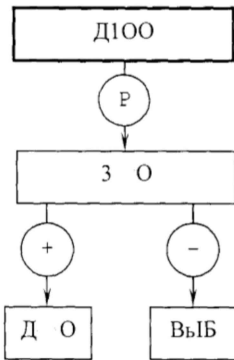
Выбор (приглашение выхода из меню)



Нижний уровень диапазона

Записать – отменить

«+» - записать
«-» - не записывать



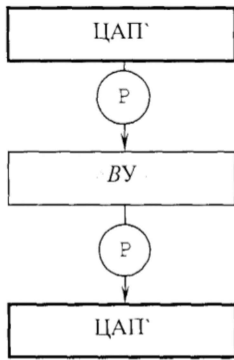
Записать – отменить

«+» - записать
«-» - не записывать

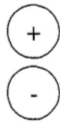
Инв. № подл.	Подп. и дата
Взам. инв. №	Инв. № дубл.
Изм.	Лист
№ докум.	Подп.
Дата	

ИНСУ.407629.002 РЭ

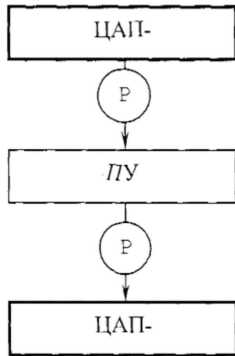
Лист
45



Коррекция конечного значения выходного сигнала



«+» -увеличение выходного сигнала
«-» - уменьшение выходного сигнала

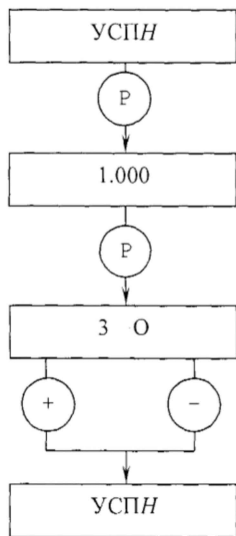


Выдача фиксированного тока

Инв. № подл.	Подп. и дата	Взам. инв. №	Инов. № дубл.	Подп. и дата

Изм	Лист	№ докум.	Подп.	Дата	ИНСУ.407629.002 РЭ	Лист
						47

Меню установки плотности нижней фазы среды



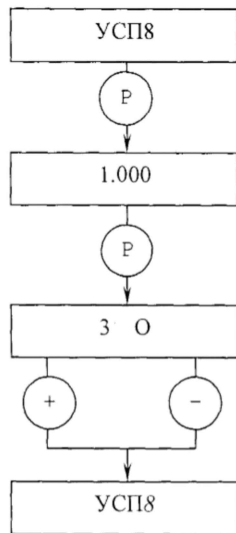
Установка плотности нижней фазы

«+» - циклическая смена текущего разряда вводимого числа
«-» - циклическое изменение значения текущего разряда

Записать – отменить

«+» - записать
«-» - не записывать

Меню установки плотности верхней фазы среды



Установка плотности верхней фазы

«+» - циклическая смена текущего разряда вводимого числа
«-» - циклическое изменение значения текущего разряда

Записать – отменить

«+» - записать
«-» - не записывать

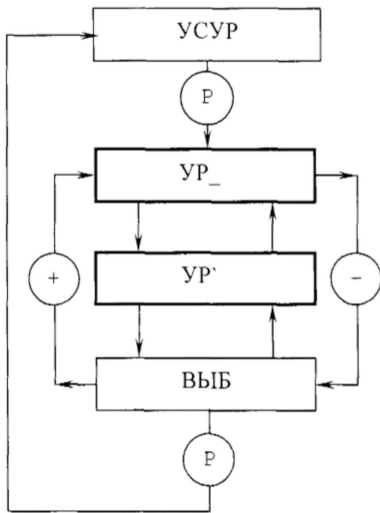
Инв. № подл.	Подп. и дата	Взам. инв. №	Инв. № дубл.	Подп. и дата

Изм	Лист	№ докум.	Подп.	Дата

ИНСУ.407629.002 РЭ

Лист
48

Меню установки уровней

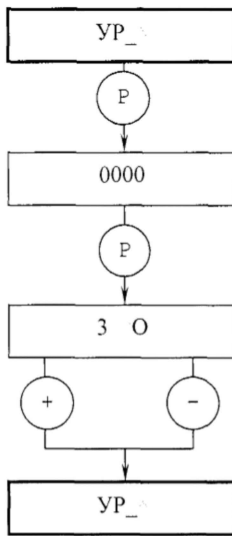


Установка уровней

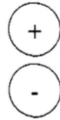
Установка нижнего уровня индикации

Установка верхнего уровня индикации

Выбор (приглашение выхода из меню)



Нижний уровень



«+» - циклическая смена текущего разряда вводимого числа
«-» - циклическое изменение значения текущего разряда

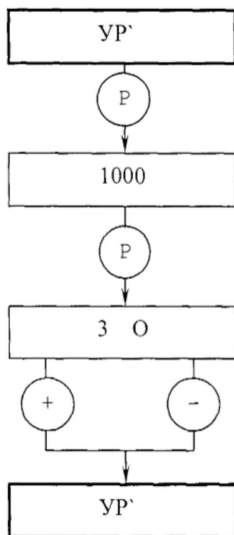
Записать – отменить

«+» - записать
«-» - не записывать

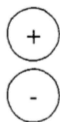
Инв. № подл.	Подп. и дата
Взам. инв. №	Инв. № дубл.
Подп. и дата	

Изм.	Лист	№ докум.	Подп.	Дата
------	------	----------	-------	------

ИНСУ.407629.002 РЭ



Верхний уровень



«+» - циклическая смена
текущего разряда вводимого
числа
«-» - циклическое изменение
значения текущего разряда

Записать – отменить

«+» - записать
«-» - не записывать

Меню установки верхнего
уровня индикации.

Инв. № подл.	Подп. и дата	Взам. инв. №	Инв. № дубл.	Подп. и дата

Изм	Лист	№ докум.	Подп.	Дата	ИНСУ.407629.002 РЭ	Лист
						50

