

ФЕДЕРАЛЬНОЕ ГОСУДАРСТВЕННОЕ УНИТАРНОЕ ПРЕДПРИЯТИЕ
«ВСЕРОССИЙСКИЙ НАУЧНО-ИССЛЕДОВАТЕЛЬСКИЙ ИНСТИТУТ
МЕТРОЛОГИЧЕСКОЙ СЛУЖБЫ»
(ФГУП «ВНИИМС»)



«УТВЕРЖДАЮ»
Заместитель директора
по производственной метрологии
ФГУП «ВНИИМС»
Н.В. Иванникова

«25» мая 2016 г.

ГОСУДАРСТВЕННАЯ СИСТЕМА ОБЕСПЕЧЕНИЯ ЕДИНСТВА ИЗМЕРЕНИЙ
КАНАЛЫ ИЗМЕРИТЕЛЬНЫЕ ПТК «РЕГУЛЬ»

Методика поверки
ПБКМ.421457.203 МП

Москва
2016

1 ОБЩИЕ ПОЛОЖЕНИЯ

Каналы измерительные ПТК "РЕГУЛ" (далее - ИК) предназначены для преобразования выходных сигналов от не входящих в состав ИК первичных измерительных преобразователей в виде силы и напряжения постоянного тока, частоты, электрического сопротивления с визуализацией результатов в единицах контролируемых технологических параметров, а также для счета количества импульсов и воспроизведения аналоговых сигналов силы и напряжения постоянного тока; приема и передачи информации по последовательным каналам связи.

ИК ПТК «РЕГУЛ» строятся на базе программируемых логических контроллеров REGUL RX00 (регистрационный № 63776-16) и относятся к проектно - компоновочным изделиям, состав ИК определяется проектной документацией на конкретный технический объект.

ИК ПТК «РЕГУЛ» могут входить в состав систем телемеханики, автоматизированных систем управления технологическими процессами (АСУ ТП), систем автоматического пожаротушения, других программно-технических комплексов (ПТК).

При наличии соответствующего письменного заявления от владельца средства измерений допускается проведение поверки отдельных ИК, указанных в заявлении, в выбранных диапазонах.

Настоящий документ устанавливает требования к методикам первичной и периодической поверки.

Интервал между поверками – 1 (один) год.

2 ОПЕРАЦИИ ПОВЕРКИ

2.1 При проведении поверки выполняют операции, указанные в таблице 1.

Таблица 1

Наименование операции	Номер пункта методики поверки	Проведение операции при	
		первичной поверке	периодической поверке
Внешний осмотр	8.1	+	+
Опробование	8.2	+	+
Проверка диапазонов и определение приведенной погрешности преобразования напряжения и силы постоянного тока	8.3	+	+
Проверка диапазонов и определение приведенной погрешности воспроизведения напряжения и силы постоянного тока	8.4	+	+
Проверка диапазона и определение относительной погрешности преобразования частоты	8.5	+	+
Определение абсолютной погрешности счета импульсов	8.6	+	+
Проверка диапазонов и определение приведенной погрешности преобразования электрического сопротивления	8.7	+	+
Проверка соответствия ПО идентификационным данным	9	+	+
Оформление результатов поверки	10	+	+

Примечание - Диапазоны технологических параметров для расчета приведенных погрешностей берут из паспорта на ИК

2.2 Если при выполнении хотя бы одной из операций поверки по п. 2.1 будут получены отрицательные результаты, ИК ПТК «РЕГУЛ» признаётся непригодным к эксплуатации.

3 СРЕДСТВА ПОВЕРКИ

3.1 При проведении поверки применяются средства измерения и вспомогательные средства, указанные в таблице 2.

Таблица 2

№	Наименование средства поверки	Тип средства поверки	Метрологические характеристики	
			Пределы воспроизведения	Пределы допускаемой основной погрешности
1	Калибратор универсальный	Н4-17	Пределы воспроизведения напряжения постоянного тока $\pm U_{п}$	Пределы допускаемой основной погрешности $\pm(\% \text{ от } U + \% \text{ от } U_{п})$
			0,2 В	0,002 + 0,0005
			2 В	0,002 + 0,0002
			20 В	0,002 + 0,0001
			Пределы воспроизведения силы постоянного тока $\pm I_{п}$	Пределы допускаемой основной погрешности $\pm(\% \text{ от } I + \% \text{ от } I_{п})$
			2 мА	0,004 + 0,0005
20 мА	0,004 + 0,0005			
2	Мультиметр	Fluke 8845A	Предел измерений постоянного напряжения, $\pm U_{п}$	Пределы основной допускаемой погрешности $\pm(\% \text{ от } U + \% \text{ от } U_{п})$
			100 мВ	0,005 + 0,0035
			1 В	0,004 + 0,0007
			10 В	0,0035 + 0,0005
			Предел измерений силы постоянного тока, $\pm I_{п}$	Пределы основной допускаемой погрешности $\pm(\% \text{ от } I + \% \text{ от } I_{п})$
			100 мкА	0,05 + 0,025
			1 мА	0,05 + 0,005
			10 мА	0,05 + 0,02
100 мА	0,05 + 0,005			
	Калибратор многофункциональный	MC5-R	Воспр. сопротивления, Ом	Пределы допускаемой основной погрешности
			1 ... 4000	0,04 % от показания или 30 МОм, что больше
			Воспр. сигналов прямоугольной формы	Пределы допускаемой основной погрешности
			от 0,003 Гц до 50 кГц	$\pm 0,01$ % от показания

3	Генератор сигналов произвольной формы	Agilent 33120 A	Диапазон частот от 10^{-4} Гц до 15 МГц, Пределы допускаемой основной погрешности установки частоты выходного сигнала, ± 20 ppm
4	Прибор комбинированный	TESTO 622	Диапазон измерения температуры от минус 10 до плюс 60 °С, пределы допускаемой погрешности измерения $\pm 0,4$ °С Диапазон измерения влажности от 10 до 95 %, пределы допускаемой погрешности измерения ± 3 %

3.2 Допускается использование других средств поверки, с метрологическими характеристиками не хуже указанных в таблице 2.

3.3 Средства поверки должны быть аттестованы/поверены в установленном порядке.

4 ТРЕБОВАНИЯ К КВАЛИФИКАЦИИ ПОВЕРИТЕЛЕЙ

4.1 К поверке допускаются лица, изучившие настоящую методику, руководства по эксплуатации на ИК ПТК «РЕГУЛ», контроллер программируемый логический REGUL RX00, средства поверки.

4.2 Персонал, проводящий поверку, должен иметь квалификационную группу по электробезопасности не ниже III.

5 ТРЕБОВАНИЯ БЕЗОПАСНОСТИ

5.1 При проведении поверки должны соблюдаться требования безопасности, установленные «Правилами по охране труда при эксплуатации электроустановок», «Правилами технической эксплуатации электроустановок потребителей», а также требования безопасности, установленные в документации на средства поверки.

5.2 Все средства измерений, которые подлежат заземлению, должны быть надежно заземлены, подсоединение зажимов защитного заземления к контуру заземления должно производиться ранее других соединений, а отсоединение – после всех отсоединений.

6 УСЛОВИЯ ПОВЕРКИ

Поверка производится в следующих условиях:

- температура окружающего воздуха – (20 ± 5) °С;
- относительная влажность воздуха – от 45 до 80 %;

7 ПОДГОТОВКА К ПОВЕРКЕ

7.1 ИК ПТК «РЕГУЛ» готовят к работе в соответствии с руководством по эксплуатации, средства поверки – в соответствии с их эксплуатационной документацией.

7.2 Перед поверкой ИК ПТК «РЕГУЛ» выдерживают в условиях, указанных в п. 6 не менее двух часов.

8 ПРОВЕДЕНИЕ ПОВЕРКИ

8.1 Внешний осмотр

8.1.1 При внешнем осмотре устанавливают соответствие поверяемого канала требованиям эксплуатационной документации.

8.1.2 При внешнем осмотре проверяют:

– отсутствие внешних повреждений, влияющих на функциональные или технические характеристики измерительного канала;

– наличие маркировки и надписей, относящихся к местам присоединения;

– исправность устройств для присоединения внешних электрических цепей;

– наличие и целостность пломб изготовителя.

8.1.3 Результаты считают положительными, если выполняются условия п. 8.1.

8.2 Опробование

8.2.1 ИК ПТК «РЕГУЛЬ» включают в сеть в соответствии с указаниями, приведенными в руководстве по эксплуатации.

8.2.2 Спустя одну минуту убеждаются, что горят индикаторы «PWR» и «RUN» на модулях источника питания и центрального процессора контроллера REGUL RX00, а также индикаторы «RUN» на всех модулях ввода/вывода.

8.3 Проверка диапазонов и определение приведенной погрешности преобразования напряжения и силы постоянного тока

8.3.1 Проверку диапазонов и определение приведенной погрешности преобразования аналоговых сигналов проводят для всех каналов ввода напряжения и силы постоянного тока.

8.3.2 Проверку проводят не менее, чем в пяти точках A_j , равномерно распределенных по диапазону контролируемого технологического параметра, включая его крайние точки.

8.3.3 Собирают схему согласно рисунку 1. Калибратор может подключаться, как к входным клеммам шкафа, так и к месту подключения первичного преобразователя

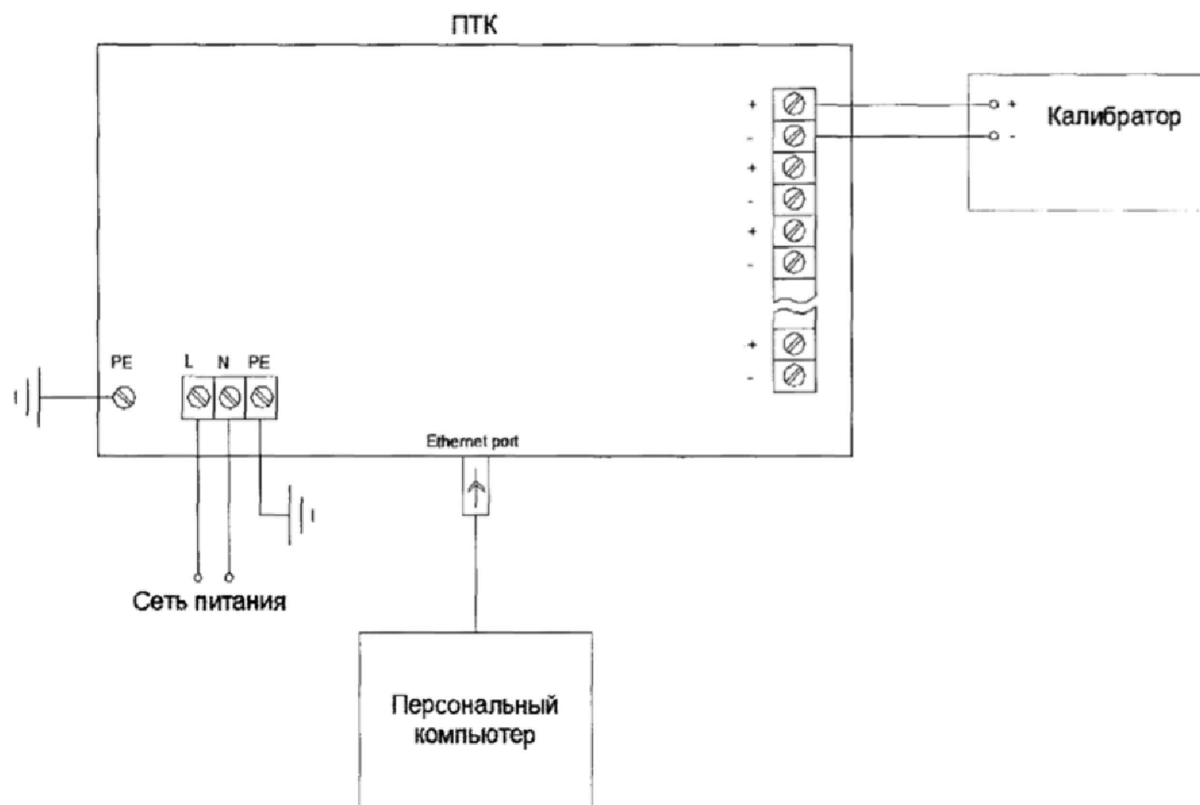


Рисунок 1 – Схема определения погрешности преобразования аналоговых каналов напряжения и силы постоянного тока

8.3.4 Подключают выход калибратора на вход поверяемого канала.

8.3.5 Подают напряжение питания.

8.3.6 Выбирают на персональном компьютере режим отображения значений контролируемого технологического параметра для поверяемого канала.

8.3.7 Для каждой выбранной точки A_i рассчитывают значение входного сигнала канала $I_i (U_i)$ по формулам

$I_i = 16 (A_i - A_{min}) / (A_{max} - A_{min}) + 4$	- для диапазона от 4 до 20 мА;
$I_i = 20 (A_i - A_{min}) / (A_{max} - A_{min})$	- для диапазона от 0 до 20 мА;
$U_i = 10 (A_i - A_{min}) / (A_{max} - A_{min})$	- для диапазона от 0 до 10 В;
$U_i = 20 (A_i - A_{min}) / (A_{max} - A_{min}) - 10$	- для диапазона от минус 10 до плюс 10 В;
$U_i = 90 (A_i - A_{min}) / (A_{max} - A_{min}) - 10$	- для диапазона от минус 10 до плюс 80 мВ;
$U_i = 50 (A_i - A_{min}) / (A_{max} - A_{min}) - 25$	- для диапазона от минус 25 до плюс 25 мВ;
$U_i = 200 (A_i - A_{min}) / (A_{max} - A_{min}) - 100$	- для диапазона от минус 100 до плюс 100 мВ;

где A_{min} , A_{max} – нижний и верхний пределы диапазона контролируемого технологического параметра (указаны в паспорте).

8.3.8 Последовательно устанавливают на калибраторе рассчитанные значения I_i (U_i). С экрана монитора персонального компьютера (РС) считывают установившиеся значения контролируемого технологического параметра $A_{иi}$.

8.3.9 Для каждого выбранного значения A_i рассчитывают значение приведенной погрешности γ_i , %, по формуле

$$\gamma_i = 100 \frac{A_i - A_{иi}}{D}, \quad (1)$$

где $D = (A_{\max} - A_{\min})$ – диапазон контролируемого технологического параметра.

8.3.10 Повторяют операции для остальных каналов ввода аналоговых сигналов силы и напряжения постоянного тока.

Результаты заносят в таблицу по форме Приложения А

Каналы считаются прошедшими поверку с положительным результатом, если все полученные значения γ_i удовлетворяют соотношению $|\gamma_i| \leq |\gamma_{\text{доп}}|$, указанному в паспорте на ИК ПТК «РЕГУЛ».

8.4 Проверка диапазонов и определение приведенной погрешности воспроизведения напряжения и силы постоянного тока

8.4.1 Проверку диапазонов и определение приведенной погрешности воспроизведения аналоговых сигналов проводят для всех каналов воспроизведения.

8.4.2 Проверку проводят не менее, чем в пяти точках U_i (I_i), равномерно распределенных по выбранному диапазону воспроизведения напряжения (силы) постоянного тока, включая его крайние точки.

8.4.3 Для проверки диапазонов и определения погрешности воспроизведения напряжения постоянного тока собирают схему согласно рисунку 2.

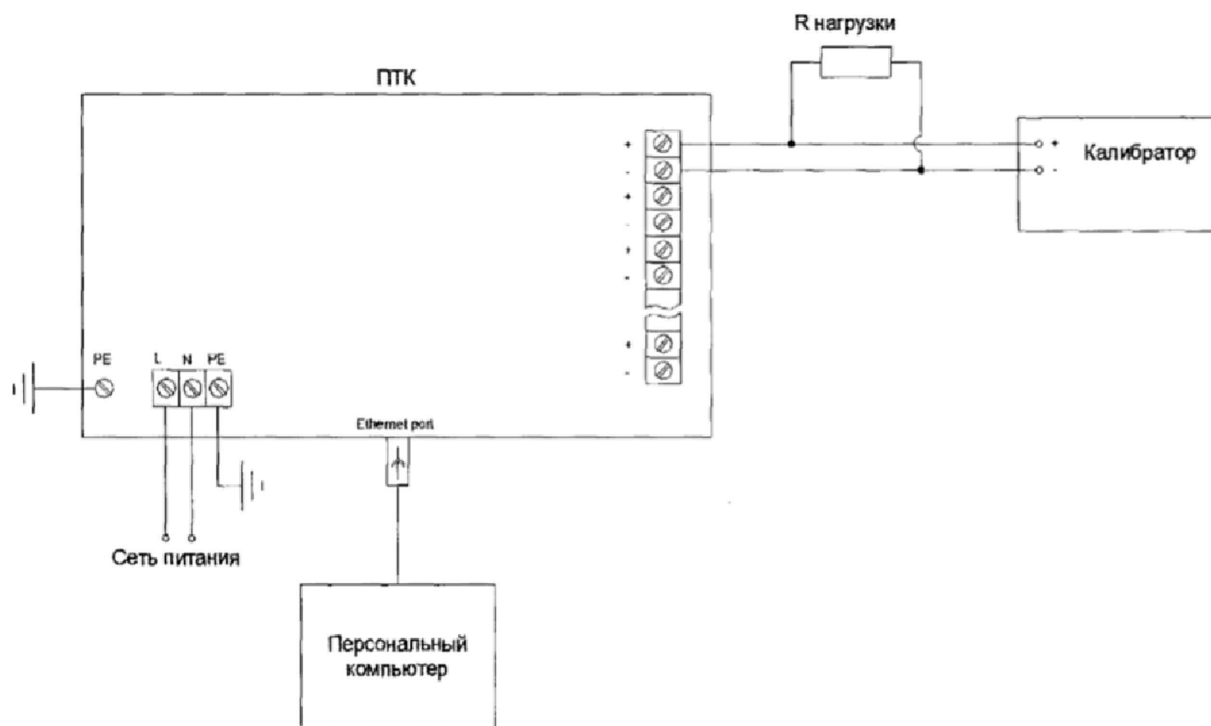


Рисунок 2 – Схема проверки диапазонов и определения погрешности воспроизведения напряжения постоянного тока ($R_{\text{нагрузки}} \geq 100 \text{ кОм}$)



Рисунок 3 – Схема проверки диапазонов и определения погрешности воспроизведения силы постоянного тока ($R_{\text{нагрузки}} \leq 500 \text{ Ом}$)

8.4.4 Для проверки диапазонов и определения погрешности воспроизведения силы постоянного тока собирают схему согласно рисунку 3.

8.4.5 Калибратор может подключаться, как к соответствующим клеммам шкафа, так и в месте подключения нагрузки.

8.4.6 Подают напряжение питания.

8.4.7 В окне программы персонального компьютера последовательно задают выбранные значения U_i (I_i) выходного сигнала. С калибратора считывают устоявшиеся значения $U_{Иi}$ ($I_{Иi}$) выходного сигнала поверяемого канала.

8.4.8 Для каждого выбранного значения U_i (I_i) рассчитывают значение приведенной погрешности воспроизведения по формулам

$$\gamma_{U_i} = 100 \frac{U_i - U_{Иi}}{D_U}, \quad \gamma_{I_i} = 100 \frac{I_i - I_{Иi}}{D_I}, \quad (2)$$

где D_U , D_I – выбранные диапазоны воспроизведения напряжения и силы постоянного тока соответственно.

8.4.9 Повторяют операции для остальных каналов воспроизведения.

Результаты вносят в таблицу по форме Приложения Б

Каналы считаются прошедшими поверку с положительными результатами, если все полученные значения γ_{U_i} , γ_{I_i} удовлетворяют соотношениям $|\gamma_{U_i}| \leq |\gamma_U \text{ доп}|$; $|\gamma_{I_i}| \leq |\gamma_I \text{ доп}|$, указанным в паспорте на ИК ПТК «РЕГУЛ».

8.5 Проверка диапазона и определение относительной погрешности преобразования частоты

8.5.1 Проверку диапазона и определение относительной погрешности преобразования частоты проводят для всех каналов преобразования частоты.

8.5.2 Проверку проводят не менее, чем в пяти точках A_i , равномерно распределенных по диапазону контролируемого технологического параметра, включая его крайние точки.

8.5.3 Собирают схему согласно рисунку 4.

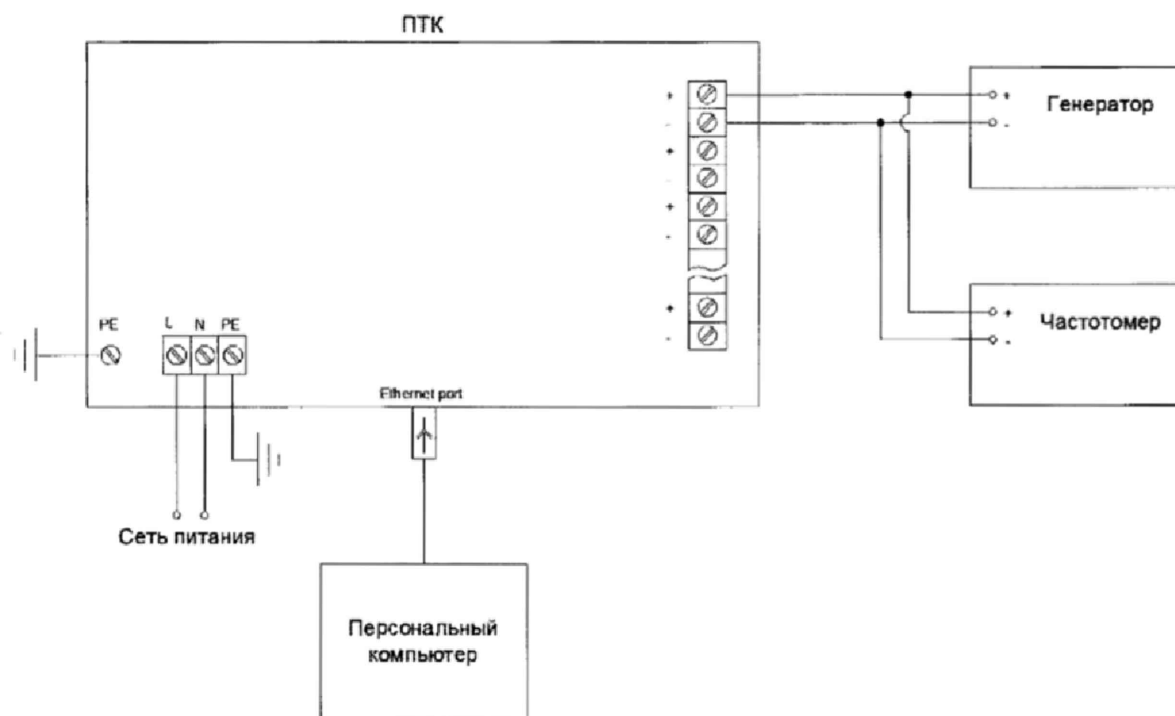


Рисунок 4 - Схема проверки диапазона и определения погрешности преобразования частоты

8.5.4 Подключают выход генератора на вход поверяемого канала. Генератор может подключаться, как к входным клеммам шкафа, так и к месту подключения первичного преобразователя. Частоту выходного сигнала генератора контролируют по показаниям подключенного к его выходу частотомера.

8.5.5 Подают напряжение питания.

8.5.6 Выбирают на персональном компьютере режим отображения значений контролируемого технологического параметра для поверяемого канала.

8.5.7 Для каждой выбранной точки A_i рассчитывают значение входного сигнала канала F_i по формуле

$$F_i = (F_{\max} - F_{\min}) \cdot (A_i - A_{\min}) / (A_{\max} - A_{\min}), \quad (3)$$

где F_{\min} , F_{\max} – нижний и верхний пределы диапазона частоты входного сигнала канала (указаны в паспорте);

A_{\min} , A_{\max} – нижний и верхний пределы диапазона контролируемого технологического параметра (указаны в паспорте).

8.5.8 На экране монитора персонального компьютера наблюдают устоявшиеся значения контролируемого технологического параметра $A_{Иi}$.

8.5.9 Для каждого рассчитанного значения F_i определяют значение относительной погрешности преобразования частоты δ_{Fi} , %:

$$\delta_{Fi} = \frac{A_{Иi} - A_i}{A_i} \quad (4)$$

8.5.10 Повторяют операции для остальных каналов преобразования частоты.

Результаты вносят в таблицу по форме Приложения В.

Каналы считаются прошедшими поверку с положительными результатами, если все полученные значения δ_{Fi} удовлетворяют соотношению $|\delta_{Fi}| \leq |\delta_F \text{ доп}|$, указанного в паспорте на ИК ПТК «РЕГУЛЬ».

8.6 Определение абсолютной погрешности счета импульсов

8.6.1 Собирают схему согласно рисунку 5.

8.6.2 Подключают выход генератора на вход поверяемого канала.

8.6.3 Подают напряжение.

8.6.4 Выбирают на персональном компьютере режим отображения числа импульсов.

8.6.5 Устанавливают амплитуду импульсов генератора равной 10 В

8.6.6 Задают на генераторе количество импульсов $N = 99999$ на частоте 10 кГц и запускают процесс генерирования. После окончания процесса генерирования считывают на экране монитора РС измеренное количество импульсов $N_{И}$.

8.6.7 Определяют абсолютную погрешность счета импульсов по формуле

$$\Delta_N = N_{И} - N$$

8.6.8 Повторяют операции для остальных каналов счета импульсов.

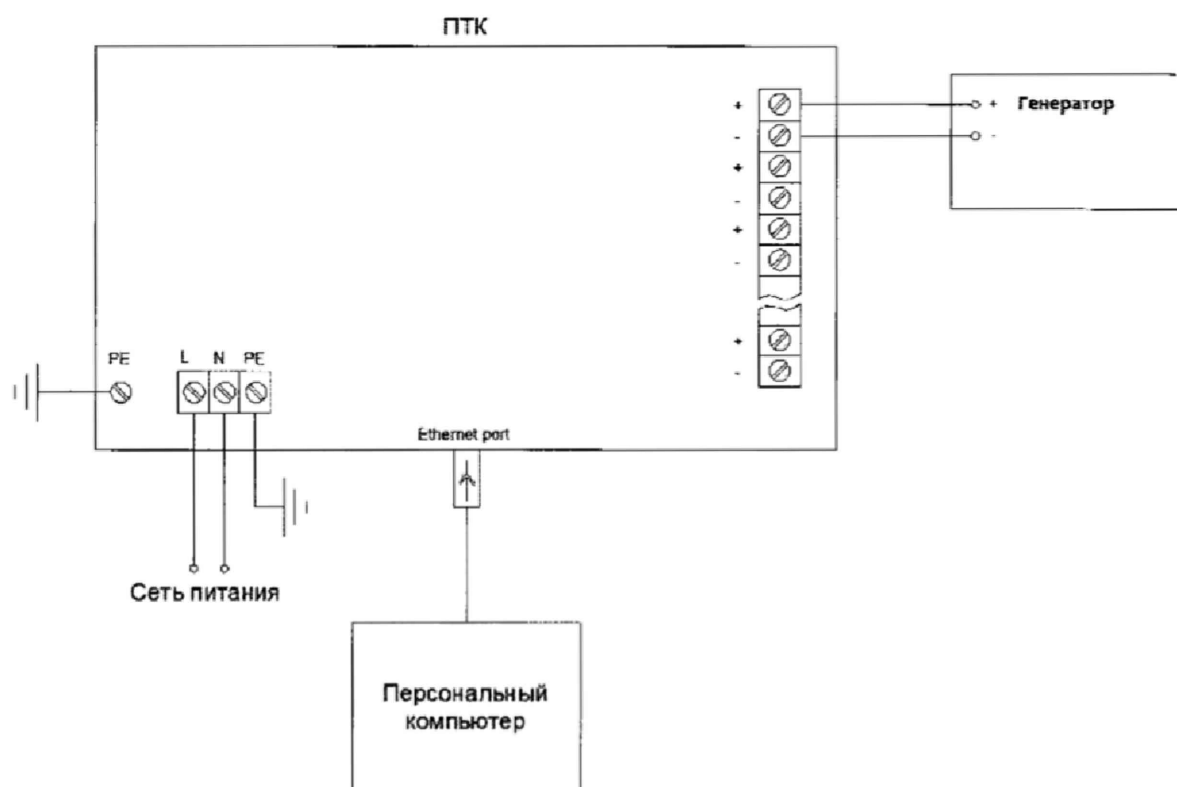


Рисунок 5 - Схема определения погрешности счета импульсов

Результаты вносят в таблицу по форме Приложения Г.

Каналы считают прошедшими проверку с положительными результатами, если все полученные значения Δ_N удовлетворяют соотношению $|\Delta_N| \leq |\Delta_N \text{ доп}|$, указанному в паспорте на ИК ПТК «РЕГУЛЬ».

8.7 Проверка диапазонов и определение приведенной погрешности преобразования электрического сопротивления

8.7.1 Проверку диапазонов и определение приведенной погрешности преобразования электрического сопротивления проводят для всех каналов, входной величиной для которых является электрическое сопротивление.

8.7.2 Проверку проводят не менее, чем в пяти точках A_j , равномерно распределенных по диапазону контролируемого технологического параметра, включая его крайние точки.

8.7.3 Собирают схему согласно рисунку 6. Магазин сопротивлений может подключаться, как к входным клеммам шкафа, так и к месту подключения первичного преобразователя.

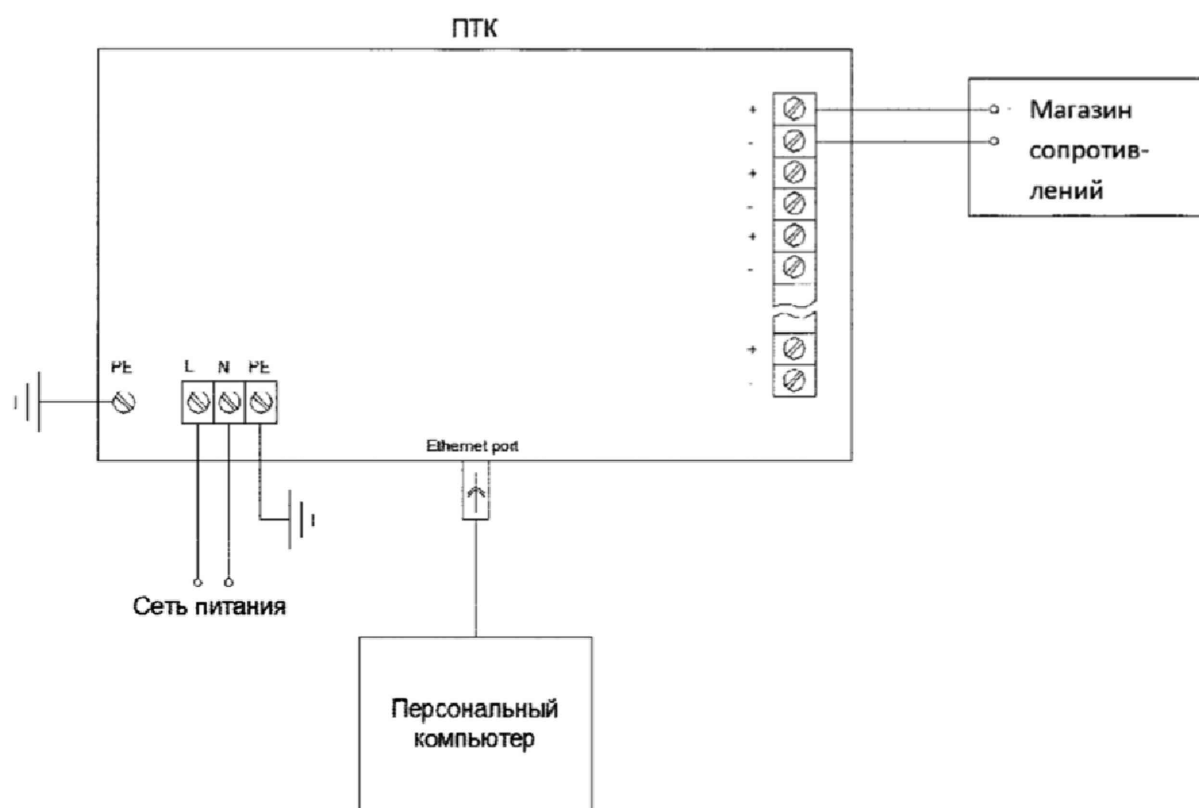


Рисунок 6 – Схема определения погрешности преобразования аналоговых каналов электрического сопротивления

8.7.4 Подключают магазин сопротивлений на вход поверяемого канала.

8.7.5 Подают напряжение питания.

8.7.6 Выбирают на персональном компьютере режим отображения значений контролируемого технологического параметра для поверяемого канала.

8.7.7 Для каждой выбранной точки A_j рассчитывают значение входного сигнала канала R_j по формуле

$$R_j = (R_{\max} - R_{\min}) \cdot (A_j - A_{\min}) / (A_{\max} - A_{\min}) \quad (5)$$

где A_{\min} , A_{\max} – нижний и верхний пределы диапазона контролируемого технологического параметра (указаны в паспорте),

R_{max}, R_{min} – нижний и верхний пределы диапазона сопротивления (указаны в паспорте).

8.7.8 Последовательно устанавливают на магазине сопротивлений рассчитанные значения R_i .

С экрана монитора персонального компьютера (PC) считывают устоявшиеся значения контролируемого технологического параметра $A_{ци}$.

8.7.9 Для каждого выбранного значения A_i рассчитывают значение приведенной погрешности $\gamma_{Ri}, \%$, по формуле

$$\gamma_{Ri} = 100 \frac{A_i - A_{ци}}{D}, \quad (6)$$

где $D = (A_{max} - A_{min})$ – диапазон контролируемого технологического параметра.

8.7.10 Повторяют операции для остальных каналов ввода аналоговых сигналов электрического сопротивления.

Результаты вносят в таблицу по форме Приложения А

Каналы считаются прошедшими поверку с положительным результатом, если все полученные значения γ_{Ri} удовлетворяют соотношению $|\gamma_{Ri}| \leq |\gamma_{R доп}|$, указанному в паспорте на ИК ПТК «РЕГУЛ».

9 ПРОВЕРКА СООТВЕТСТВИЯ ПРОГРАММНОГО ОБЕСПЕЧЕНИЯ (ПО) ИДЕНТИФИКАЦИОННЫМ ДАННЫМ

9.1 Средствами среды разработки ПО ПЛК Epsilon LD сверить с отраженной в эксплуатационной документации на ИК ПТК «РЕГУЛ» версию прикладного ПО ЦП ПЛК и модулей ввода/вывода.

9.2 Проверка версии ПО модуля ввода/вывода.

9.2.1 В онлайн-режиме (при подключении к ПЛК) надо открыть редактор модуля, для которого надо узнать версию ПО. В поле "FW version current" будет текущая версия ПО.

9.3 Проверка версии ПО ЦПУ.

9.3.1 Версию ПО ЦПУ можно узнать из журнала ПЛК. Для этого надо открыть редактор устройства ПЛК Regul, перейти на вкладку "Журнал" и нажать кнопку обновить.

9.3.2 Если в журнале не будет видна версия codesyscontrol, можно перейти на вкладку "Оболочка ПЛК" и выполнить команду rtsinfo.

9.3.3 Изделия, имеющие версию ПО, не соответствующую указанной в таблице 3, до проверки не допускаются.

Таблица 3

Идентификационные данные (признаки)	Значения
Идентификационное наименование ПО	codesyscontrol
Номер версии (идентификационный номер) ПО ЦПУ	не ниже 3.5.6.20
Номер версии (идентификационный номер) ПО модулей ввода/вывода	не ниже 1.0.3.4
Цифровой идентификатор ПО	-

10 ОФОРМЛЕНИЕ РЕЗУЛЬТАТОВ ПОВЕРКИ

10.1 Результаты поверки заносят в протоколы, рекомендуемые формы которых приведены в приложениях А – Г.

10.2 При положительных результатах поверки ИК ПТК «РЕГУЛ» признается пригодным к эксплуатации, что удостоверяется оттиском поверительного клейма в паспорте с подписью поверителя и свидетельством о поверке.

10.3 При отрицательных результатах поверки ИК ПТК «РЕГУЛ» признается непригодным к эксплуатации, выдаётся извещение о непригодности с указанием причин.

10.4 Документы по результатам поверки оформляются в соответствии с требованиями приказа Минпромторга №1815 от 02.07.2015 г.

Приложение А
(рекомендуемое)

Протокол поверки №
от " ___ " _____ 20__ г..

Наименование, обозначение ИК	
Принадлежит	

Условия поверки:

- температура окружающего воздуха, °С.....
- относительная влажность воздуха, %.....

Средства поверки

_____, зав. № _____
(Свидетельство о поверке № _____ от _____ 20__ г.)

Результаты поверки приведены в таблице.

Таблица

Пределы допускаемой приведенной погрешности преобразования $\gamma_{\text{доп}}$, %	±				
Номинальные значения технологического параметра					
Номинальные значения входной эл. вел. (мА, В, Ом)					
Результаты преобразования входной эл. вел.					
Приведенная погрешность преобразования γ_i , %					

Выводы: _____

Поверитель: _____

Приложение Б
(рекомендуемое)

Протокол поверки №

от " ___ " _____ 20__ г..

Наименование, обозначение ИК	
Принадлежит	

Условия поверки:

- температура окружающего воздуха, °С.....
- относительная влажность воздуха, %.....

Средства поверки

_____, зав. № _____

(Свидетельство о поверке № _____ от _____ 20__ г.)

Результаты поверки приведены в таблице.

Таблица

Пределы допускаемой приведенной погрешности воспроизведения $\gamma_{доп}$, %	\pm				
Номинальные значения выходного сигнала, (мА, В)					
Результаты воспроизведения, (мА, В)					
Приведенная погрешность воспроизведения γ_i , %					

Выводы: _____

Поверитель: _____

Приложение В
(рекомендуемое)

Протокол поверки №

от " ___ " _____ 20__ г..

Наименование, обозначение ИК	
Принадлежит	

Условия поверки:

- температура окружающего воздуха, °С.....
- относительная влажность воздуха, %.....

Средства поверки

_____, зав. № _____

(Свидетельство о поверке № _____ от _____ 20__ г.)

Результаты поверки приведены в таблице.

Таблица

Пределы допускаемой относительной погрешности преобразования $\delta_{\text{Доп}}$, %	\pm				
Номинальные значения технологического параметра					
Входной сигнал (Гц)					
Результаты преобразования частоты					
Относительная погрешность преобразования $\delta_{\text{н}}$					

Выводы: _____

Поверитель: _____

Приложение Г
(рекомендуемое)

Протокол поверки №
от " ___ " _____ 20__ г..

Наименование, обозначение ИК	
Принадлежит	

Условия поверки:

- температура окружающего воздуха, °С.....
- относительная влажность воздуха, %.....

Средства поверки

_____, зав. № _____
(Свидетельство о поверке № _____ от _____ 20__ г.)

Результаты поверки приведены в таблице.

Таблица

ИК № ____	Амплитуда импульсов, В	Частота следова- ния импульсов, кГц	Номинальное значение количества импульсов, имп	Пределы до- пускаемой абсолютной погрешности счета импуль- сов $\Delta_{Nдоп}$
				имп
Результаты счета импульсов, имп				±
Абсолютная погрешность счета импульсов, Δ_N				

Выводы: _____

Поверитель: _____