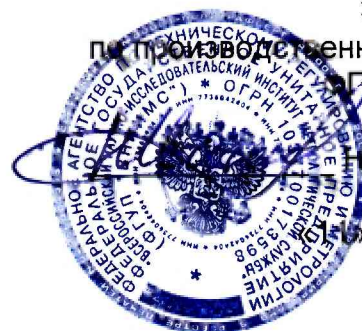


ФГУП «ВСЕРОССИЙСКИЙ НАУЧНО-ИССЛЕДОВАТЕЛЬСКИЙ ИНСТИТУТ
МЕТРОЛОГИЧЕСКОЙ СЛУЖБЫ»
ФГУП «ВНИИМС»



УТВЕРЖДАЮ
Зам. директора
по производственной метрологии
ФГУП «ВНИИМС»

Н. В. Иванникова

января 2017 г.

Штангенциркули цифровые Multimar 25 EWR

МЕТОДИКА ПОВЕРКИ

МП 203-26-2017

МОСКВА, 2017

Настоящая методика поверки распространяется на штангенциркули цифровые Multimar 25 EWR (далее по тексту – штангенциркули), выпускаемые по технической документации Mahr GmbH, Германия, и устанавливает методы и средства их первичной и периодической поверок.

Интервал между поверками 1 год.

1. ОПЕРАЦИИ И СРЕДСТВА ПОВЕРКИ

1.1. При проведении поверки должны быть выполнены операции и применены средства с характеристиками, указанными в таблице 1.

Таблица 1

Наименование операции	Пункт методики	Средства поверки	Обязательность операции при	
			первичной поверке	периодической поверке
Внешний осмотр	4.1	Визуально	Да	Да
Опробование	4.2	Визуально	Да	Да
Определение шероховатости измерительных поверхностей	4.3	Образцы шероховатости поверхности выпуклые с параметром $Ra = 0,32$ мкм по ГОСТ 9378-93	Да	Нет
Определение абсолютной погрешности при измерении наружных и внутренних размеров	4.4	Плоскопараллельные концевые меры длины 4-го разряда по ГОСТ Р 8.763-2011; набор принадлежностей к плоскопараллельным концевым мерам длины по ГОСТ 4119-76	Да	Да

ПРИМЕЧАНИЯ.

1. Допускается применение аналогичных средств поверки, не приведенных в перечне, но обеспечивающих определение метрологических характеристик поверяемых средств измерений с требуемой точностью.
2. Поверка может быть прекращена после получения отрицательных результатов при выполнении любой из операций поверки.

2. ТРЕБОВАНИЯ БЕЗОПАСНОСТИ

2.1. При подготовке к проведению поверки следует соблюдать правила пожарной безопасности, установленные для работы с легковоспламеняющимися жидкостями, к которым относится бензин, используемый для промывки.

2.2. Бензин хранят в металлической посуде, плотно закрытой металлической крышкой, в количестве не более однодневной нормы, требуемой для промывки.

2.3. Промывку производят в резиновых технических перчатках типа II по ГОСТ 20010-93.

3. УСЛОВИЯ ПОВЕРКИ

3.1. При проведении поверки температура воздуха в помещении должна быть (20 ± 5) °С.

3.2 Относительная влажность воздуха должна быть не более 80 %.

4. ПОДГОТОВКА К ПОВЕРКЕ

4.1. Перед проведением поверки штангенциркули и средства поверки, используемые при поверке, должны быть приведены в рабочее состояние в соответствии с эксплуатационными документами и выдержаны в течение трех часов на рабочем месте.

4.3. Измерительные поверхности штангенциркулей и средств измерений, используемых при поверке, должны быть промыты салфеткой, смоченной авиационным бензином по ГОСТ 1012-72 или нефтяным растворителем С2 80/120 по ТУ 38.401-67-108-92 и протерты чистой хлопчатобумажной тканью.

5. ПРОВЕДЕНИЕ ПОВЕРКИ

5.1 Внешний осмотр

Комплектация штангенциркуля должна соответствовать соответствующему разделу руководства по эксплуатации.

При внешнем осмотре должно быть установлено:

- наличие модели штангенциркуля, товарного знака предприятия-изготовителя, порядкового номера;

- работоспособность цифрового отсчётного устройства;

- отсутствие на наружных поверхностях штангенциркулей следов коррозии и других дефектов, влияющих на их эксплуатационные качества и препятствующие отсчету показаний.

5.2 Опробование

При опробовании проверяют:

- плавность перемещения подвижных рамок по штанге;
- отсутствие перемещения рамок по штанге под действием собственной массы;
- возможность зажима подвижных рамок в любом положении в пределах диапазона измерений;
- сменные измерительные рычаги и измерительные наконечники должны надежно крепиться в своих гнездах;
- качество индикации цифрового отсчетного устройства – индикация должна быть четкой, не иметь разрывов и быть равномерно заполненной;
- отсутствие на ЖК экране штангенциркуля дефектов, препятствующих или искажающих отсчеты показаний.

Работоспособность кнопок управления цифрового отсчетного устройства проверяют в соответствии с указаниями, изложенными в руководстве по эксплуатации на штангенциркуль.

5.3 Определение шероховатости измерительных поверхностей штангенциркулей.

Шероховатость измерительных поверхностей определяют у измерительных наконечников 844 Ts, входящих в комплект поставки штангенциркуля.

Шероховатость измерительных поверхностей штангенциркулей определяют визуально сравнением с образцами шероховатости поверхности. Параметр шероховатости Ra измерительных поверхностей не должен превышать 0,32 мкм.

5.4. Определение абсолютной погрешности измерений.

Абсолютную погрешность измерений штангенциркулей определяют с измерительными рычагами длиной 25 мм типа 844 Te в сочетании с измерительными наконечниками типа 844 Ts.

5.4.1. Абсолютную погрешность штангенциркулей при измерении наружных размеров определяют по концевым мерам длины.

Установить на подвижных рамках измерительные рычаги типа 844 Те и закрепить измерительные наконечники типа 844 Тs для последующих измерений наружных размеров.

Установить подвижную рамку, которая служит упором в крайнее левое положение относительно штанги штангенциркуля. Надежно зафиксировать стопорным винтом. Подвести подвижную измерительную губку до соприкосновения со второй измерительной поверхностью и обнулить значения на жидкокристаллическом (ЖК) дисплее (см. рисунок 1).

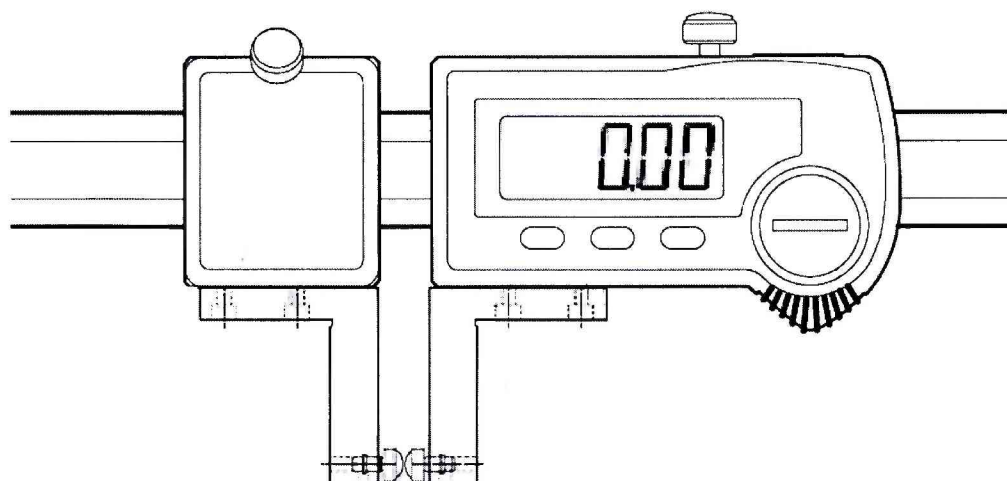


Рисунок 1.

Блок концевых мер длины помещают между измерительными поверхностями губок штангенциркуля. Усилие сдвигания губок должно обеспечивать нормальное скольжение измерительных поверхностей губок по измерительным поверхностям концевых мер длины при отпущенном стопорном винте рамки.

В одной из контролируемых точек абсолютную погрешность определяют при зажатом стопорном винте подвижной рамки, при этом должно сохраняться нормальное скольжение измерительных поверхностей штангенциркуля по измерительным поверхностям концевых мер.

Абсолютную погрешность измерений наружных размеров определяют в пяти точках, равномерно расположенных во всем диапазоне измерений штангенциркуля.

Абсолютная погрешность измерений наружных размеров штангенциркулей не должна превышать пределов допустимой абсолютной погрешности, указанных в таблице 2.

Таблица 2.

Измеряемая длина, мм	Пределы допускаемой абсолютной погрешности* при измерении, мм	
	наружных размеров	внутренних размеров
От 0 до 600 включ.	$\pm 0,03$	$\pm 0,05$
Св. 600 до 1250	$\pm 0,04$	$\pm 0,06$

Примечание: Пределы допускаемой абсолютной погрешности нормированы только при использовании измерительных рычагов длиной 25 мм типа 844 Те в сочетании с измерительными наконечниками типа 844 Тс.

5.4.2. Абсолютную погрешность штангенциркулей при измерении внутренних размеров определяют по концевым мерам длины с боковиками.

Установить на подвижных рамках измерительные рычаги типа 844 Те и закрепить измерительные наконечники типа 844 Тс для последующих измерений внутренних размеров.

Установить подвижную рамку, которая служит упором в крайнее левое положение относительно штанги штангенциркуля. Надежно зафиксировать стопорным винтом. Составить блок из концевых мер длиной 30 мм с боковиками. Ввести измерительные наконечники до соприкосновения с боковиками и выполнить предустановку значения (указано в руководстве по эксплуатации на штангенциркули), соответствующее действительному значению используемой концевой меры согласно свидетельству о поверке на используемый набор концевых мер длины. (см. рисунок 2).

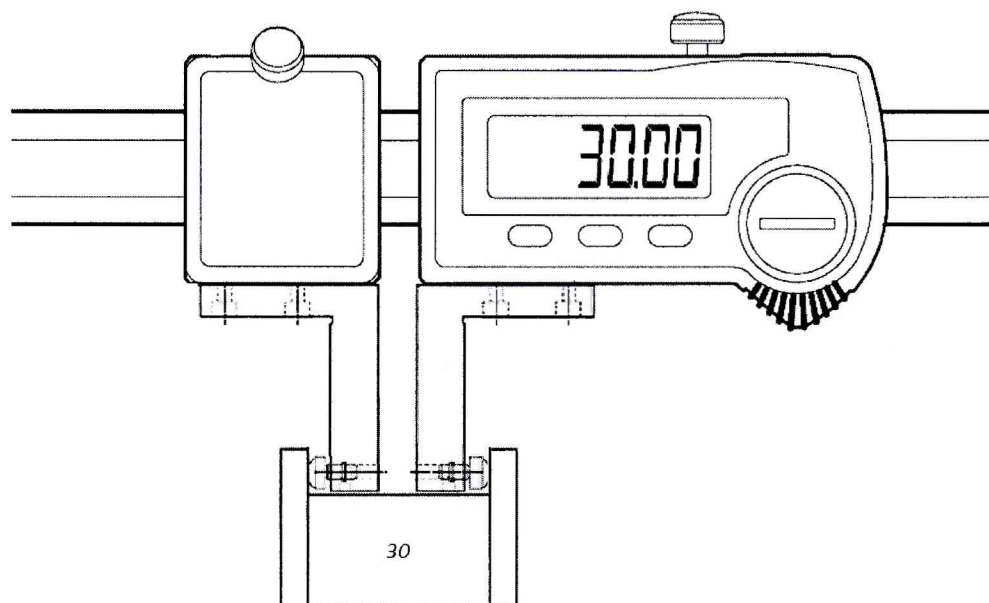


Рисунок 2

Абсолютную погрешность измерений внутренних размеров определяют в пяти точках, равномерно расположенных во всем диапазоне измерений внутренних размеров штангенциркуля.

Абсолютная погрешность измерений внутренних размеров штангенциркулей не должна превышать пределов допускаемой абсолютной погрешности, указанных в таблице 2.

6. ОФОРМЛЕНИЕ РЕЗУЛЬТАТОВ ПОВЕРКИ

6.1. При положительных результатах поверки оформляется свидетельство о поверке по форме приложения 1 Приказа Минпромторга России № 1815 от 02.07.2015г.

6.2. При отрицательных результатах поверки оформляется извещение о непригодности по форме приложения 2 Приказа Минпромторга России № 1815 от 02.07.2015г.

Знак поверки наносится на свидетельство о поверке.

Зам. начальника отдела 203
ИЦ ФГУП «ВНИИМС»



Н.А. Табачникова

Ведущий инженер отдела 203
ФГУП «ВНИИМС»



Н.И. Кравченко