

**Федеральное государственное унитарное предприятие
«ВСЕРОССИЙСКИЙ НАУЧНО-ИССЛЕДОВАТЕЛЬСКИЙ ИНСТИТУТ
МЕТРОЛОГИЧЕСКОЙ СЛУЖБЫ»
(ФГУП «ВНИИМС»)**

УТВЕРЖДАЮ

Заместитель директора по производственной
метрологии



Н.В. Иванникова Н.В. Иванникова

М.П. « 28.02 » 2017 г.

**ГОСУДАРСТВЕННАЯ СИСТЕМА ОБЕСПЕЧЕНИЯ
ЕДИНСТВА ИЗМЕРЕНИЙ**

**АНАЛИЗАТОРЫ
ПАРАМЕТРОВ ТРАНСФОРМАТОРОВ
MI 3280**

Методика поверки

МП 206.1-040-2017

**г. Москва
2017**

ВВЕДЕНИЕ

Настоящая методика предусматривает методы и средства проведения первичной и периодической поверок анализаторов параметров трансформаторов МІ 3280, изготавливаемых фирмой «METREL d.d.», Словения.

Анализаторы параметров трансформаторов МІ 3280 (далее – анализаторы) предназначены для измерений коэффициента трансформации силовых и измерительных трансформаторов напряжения и тока, тока возбуждения, сопротивления обмоток.

Интервал между поверками (межповерочный интервал) – 2 года.

Погрешности вычисляемых величин определению не подлежат.

Допускается проведение первичной поверки приборов при выпуске из производства до ввода в эксплуатацию на основании выборки по ГОСТ Р ИСО 2859-10-2008.

Периодическая поверка средств измерений в случае их использования для измерений меньшего числа величин или на меньшем числе поддиапазонов измерений, по отношению к указанным в разделе «Метрологические и технические характеристики» Описания типа, допускается на основании письменного заявления владельца приборов, оформленного в произвольной форме. Соответствующая запись должна быть сделана в свидетельстве о поверке приборов.

1 ОПЕРАЦИИ ПОВЕРКИ

1.1 При поверке выполняются операции, указанные в таблице 1.

1.2 При получении отрицательных результатов при выполнении любой из операций поверка прекращается и прибор бракуется.

Таблица 1 – Операции поверки

Наименование операции	Номер пункта методики поверки	Проведение операции при	
		первичной поверке	периодической поверке
1. Внешний осмотр	7.2	Да	Да
2. Опробование	7.3	Да	Да
3. Определение пределов допускаемой абсолютной погрешности измерений коэффициента трансформации	7.4	Да	Да
4. Определение пределов допускаемой абсолютной погрешности измерений силы переменного тока (тока возбуждения)	7.5	Да	Да
5. Определение пределов допускаемой абсолютной погрешности измерений сопротивления постоянному току (сопротивления обмоток)	7.6	Да	Да

2 СРЕДСТВА ПОВЕРКИ

2.1 При проведении поверки должны применяться средства измерений, перечисленные в таблицах 2 и 3.

2.2 Допускается применять другие средства измерений, обеспечивающие измерение значений соответствующих величин с требуемой точностью.

2.3. Все средства поверки должны быть исправны, поверены и иметь свидетельства (отметки в формулярах или паспортах) о поверке.

Таблица 2 – Эталонные средства поверки

Номер пункта методики поверки	Тип средства поверки
7.2, 7.3	Визуально
7.4	Трансформатор тока эталонный двухступенчатый ИТТ-3000.5. Номинальные значения первичного тока от 1 до 3000 А. Номинальный вторичный ток 5 А. Кл. т. 0,01. Трансформатор тока измерительный лабораторный ТТИ-100. Диапазон первичного тока от 0,02 до 18000 А. Кл. т. 0,01
7.5	Трансформатор тока эталонный двухступенчатый ИТТ-3000.5. Номинальные значения первичного тока от 1 до 3000 А. Номинальный вторичный ток 5 А. Кл. т. 0,01. Трансформатор тока измерительный лабораторный ТТИ-100. Диапазон первичного тока от 0,02 до 18000 А. Кл. т. 0,01. Вольтметр универсальный цифровой GDM-78255А. Пределы измерений силы переменного тока 10 мА, 100 мА, 10 А. Пределы допускаемой абсолютной погрешности на пределе 100 мА $\pm(0,005 \cdot \text{изм.} + 2 \text{ е.м.р.})$
7.6	Катушки электрического сопротивления Р310 – Р331. Номинальные значения электрического сопротивления 0,001; 0,01; 0,1, 1, 10, 100 Ом. Кл. т. 0,01

Таблица 3 – Вспомогательные средства поверки

Измеряемая величина	Диапазон измерений	Класс точности, погрешность	Тип средства поверки
Температура	от 0 до 50 °С	± 1 °С	Термометр ртутный стеклянный лабораторный ТЛ-4
Давление	от 80 до 106 кПа	± 200 Па	Барометр-анероид метеорологический БАММ-1
Влажность	от 10 до 100 %	± 1 %	Психрометр аспирационный М-34-М

3 ТРЕБОВАНИЯ К КВАЛИФИКАЦИИ ПОВЕРИТЕЛЕЙ

К проведению поверки допускаются поверители из числа сотрудников организаций, аккредитованных на право проведения поверки в соответствии с действующим законодательством РФ, изучившие настоящую методику поверки, руководство по эксплуатации на поверяемое средство измерений и имеющие стаж работы по данному виду измерений не менее 1 года.

4 ТРЕБОВАНИЯ БЕЗОПАСНОСТИ

К проведению поверки допускаются лица, изучившие руководство по эксплуатации прибора и прошедшие проверку знаний правил техники безопасности и эксплуатации электроустановок напряжением до 1 кВ.

Все средства измерений, участвующие в поверке должны быть надежно заземлены.

5 УСЛОВИЯ ПРОВЕДЕНИЯ ПОВЕРКИ

При проведении поверки должны соблюдаться следующие условия:

- температура окружающего воздуха (25 ± 5) °С;
- относительная влажность от 40 до 60 %;

- атмосферное давление от 84 до 106 кПа или от 630 до 795 мм. рт. ст.

ВНИМАНИЕ! При проведении поверки необходимо руководствоваться схемами подключения, приведенными в Руководстве по эксплуатации поверяемого прибора.

6 ПОДГОТОВКА К ПОВЕРКЕ

Перед поверкой должны быть выполнены следующие подготовительные работы:

1. Проверены документы, подтверждающие электрическую безопасность.
2. Проведены технические и организационные мероприятия по обеспечению безопасности проводимых работ в соответствии с действующими положениями ГОСТ 12.2.007.0-75 и ГОСТ 12.2.007.3-75.
3. Средства измерения, используемые при поверке, поверены и подготовлены к работе согласно их руководствам по эксплуатации.

7 ПРОВЕДЕНИЕ ПОВЕРКИ

7.1 Метрологические характеристики, подлежащие определению

Таблица 4 – Метрологические характеристики анализаторов МІ 3280 в режиме измерений коэффициента трансформации

Испытательное напряжение ¹⁾	Диапазон измерений	Разрешение (е.м.р.)	Пределы допускаемой абсолютной погрешности измерений
80 В	от 0,8000 до 9,9999	0,0001	±(0,002·Кизм.+2 е.м.р.)
	от 10,000 до 99,999	0,001	
	от 100,00 до 999,99	0,01	
	от 1000,0 до 1999,9	0,1	±(0,005·Кизм.+2 е.м.р.)
	от 2000,0 до 3999,9	0,1	±(0,01·Кизм.+2 е.м.р.)
40 В	от 0,8000 до 9,9999	0,0001	±(0,002·Кизм.+2 е.м.р.)
	от 10,000 до 99,999	0,001	
	от 100,00 до 999,99	0,01	
	от 1000,0 до 1999,9	0,1	±(0,005·Кизм.+2 е.м.р.)
	от 2000,0 до 3999,9	0,1	Не нормируется
10 В	от 0,8000 до 9,9999	0,0001	±(0,002·Кизм.+2 е.м.р.)
	от 10,000 до 99,999	0,001	
	от 100,00 до 999,99	0,01	±(0,005·Кизм.+2 е.м.р.)
	от 1000,0 до 8000,0	0,1	Не нормируется
5 В	от 0,8000 до 9,9999	0,0001	±(0,002·Кизм.+2 е.м.р.)
	от 10,000 до 99,999	0,001	
	от 100,00 до 499,99	0,01	±(0,005·Кизм.+2 е.м.р.)
	от 500,00 до 999,99	0,01	Не нормируется
	от 1000,0 до 8000,0	0,1	
1 В	от 0,8000 до 9,9999	0,0001	±(0,002·Кизм.+2 е.м.р.)
	от 10,000 до 99,999	0,001	±(0,005·Кизм.+2 е.м.р.)
	от 100,00 до 999,99	0,01	Не нормируется
	от 1000,0 до 8000,0	0,1	

Примечание: ¹⁾ – частота испытательного напряжения 55, 65, 70 Гц;
Кизм. – измеренное значение коэффициента трансформации

Таблица 5 – Метрологические характеристики анализаторов MI 3280 в режиме измерений силы переменного тока (тока возбуждения) ¹⁾

Диапазон измерений	Разрешение (е.м.р.)	Пределы допускаемой абсолютной погрешности измерений
от 0,10 до 9,99 мА	0,01 мА	$\pm(0,02 \cdot \text{изм.} + 20 \text{ е.м.р.})$
от 10,0 до 99,9 мА	0,1 мА	$\pm(0,02 \cdot \text{изм.} + 2 \text{ е.м.р.})$
от 100 до 999 мА	1 мА	
от 1,00 до 1,10 А	0,01 А	
Примечание: ¹⁾ – частота тока 55, 65, 70 Гц; изм. – измеренное значение силы тока		

Таблица 6 – Метрологические характеристики анализаторов MI 3280 в режиме измерений сопротивления постоянному току (сопротивления обмоток)

Диапазон измерений	Разрешение (е.м.р.)	Пределы допускаемой абсолютной погрешности измерений
от 1,0 до 9,9 мОм	0,1 мОм	$\pm(0,02 \cdot \text{Ризм.} + 3 \text{ е.м.р.})$
от 10,0 до 999,9 мОм	0,1 мОм	$\pm(0,02 \cdot \text{Ризм.} + 2 \text{ е.м.р.})$
от 1,000 до 9,999 Ом	0,001 Ом	
от 10,00 до 99,99 Ом	0,01 Ом	
от 100,0 до 999,9 Ом	0,1 Ом	
Примечание: Ризм. – измеренное значение сопротивления		

7.2 Внешний осмотр

При проведении внешнего осмотра должно быть установлено соответствие поверяемого прибора следующим требованиям:

1. Комплектность должна соответствовать руководству по эксплуатации.
2. Все органы управления и коммутации должны действовать плавно и обеспечивать надежность фиксации во всех позициях.
3. Не должно быть механических повреждений корпуса, лицевой панели, дисплея, органов управления. Незакрепленные или отсоединенные части прибора должны отсутствовать. Внутри корпуса не должно быть посторонних предметов. Все надписи на панелях должны быть четкими и ясными.
4. Все разъемы, клеммы и измерительные провода не должны иметь повреждений и должны быть чистыми.

При наличии дефектов поверяемый прибор бракуется и направляется в ремонт.

7.3 Опробование

Проверить работоспособность дисплея и клавиатуры (функциональных кнопок). Режимы, отображаемые на дисплее, при переключении режимов измерений и нажатии соответствующих клавиш, должны соответствовать требованиям руководства по эксплуатации.

При неверном функционировании прибор бракуется и направляется в ремонт.

Подтверждение соответствия программного обеспечения проводить в следующем порядке:

1. Включить прибор.
2. Выбрать пункт главного меню «ОБЩИЕ НАСТРОЙКИ» («GENERAL SETTINGS»).
3. Выбрать в списке пункт «ИНФОРМАЦИЯ О ПРИБОРЕ» («ABOUT»).
4. В выпавшем списке параметров в строке «FW version:» зафиксировать номер версии встроенного ПО, установленного в приборе. Он должен быть не ниже указанного в таблице 7.

При невыполнении этих требований поверка прекращается и прибор бракуется.

Таблица 7 – Идентификационные данные программного обеспечения

Идентификационные данные (признаки)	Значение
Идентификационное наименование ПО	–
Номер версии (идентификационный номер ПО)	Не ниже 1.0.0.0000
Цифровой идентификатор ПО	–

7.4 Определение пределов допускаемой абсолютной погрешности измерений коэффициента трансформации

Определение погрешности проводить методом прямого измерения поверяемым прибором коэффициента трансформации эталонного трансформатора тока по схемам, приведенным на рисунках 1 – 3. Измерения проводить на отметках, указанных в таблицах 8, 9.

Измерения проводить при максимально возможном испытательном напряжении анализатора, при котором не происходит насыщения сердечника трансформатора. Признаками насыщения сердечника трансформатора являются непропорциональный испытательному напряжению ток возбуждения и изменение угла сдвига фаз случайным образом.

Измерения рекомендуется начать с минимального напряжения возбуждения 1 В, постепенно повышая его. Частота напряжения возбуждения – 70 Гц.

Определение погрешности проводить в следующей последовательности:

1. Собрать необходимую схему соединений.
2. Перевести поверяемый прибор в режим измерения коэффициента трансформации для однофазного трансформатора тока.
3. Произвести измерение коэффициента трансформации и зафиксировать показания прибора.
4. Определить абсолютную погрешность измерений коэффициента трансформации по формуле:

$$\Delta K_T = K_{TX} - K_{T0} \quad (1)$$

где K_{TX} – значение коэффициента трансформации, измеренное поверяемым прибором;

K_{T0} – номинальное значение коэффициента трансформации эталонного трансформатора, определяемое как отношение $W2/W1$. Для схемы измерений, приведенной на рисунке 3, число витков вторичной обмотки ИТТ-3000.5 умножается на число витков вторичной обмотки ТТИ-100.

5. Провести измерения по п.п. 1 – 4 для остальных коэффициентов трансформации, перечисленных в таблицах 8, 9.

Таблица 8 – Поверяемые отметки для схем на рисунках 1, 2

Номинальный коэффициент трансформации, K_{T0}	Цепь подключения для высоковольтного кабеля прибора (Н1-Н0) (число витков трансформатора $W2$)		Цепь подключения для низковольтного кабеля прибора (Х1-Х0) (число витков трансформатора $W1$)	
	ТТИ-100	ИТТ-3000.5	ТТИ-100	ИТТ-3000.5
1		И1-И3 (50)	Л3-Л6 (50)	
10		И3-И5 (30)	Л1-Л2 (3)	
100		И7-И8 (100)	Л1-Л2 (1)	

Таблица 9 – Поверяемые отметки для схемы на рисунке 3

Номинальный коэффициент трансформации, K_{T0}	Цепь подключения для высоковольтного кабеля прибора (Н1-Н0) (число витков трансформатора $W2$)		Цепь подключения для низковольтного кабеля прибора (Х1-Х0) (число витков трансформатора $W1$)	
	ТТИ-100	ИТТ-3000.5	ТТИ-100	ИТТ-3000.5
1000	И1-И2 (100)	И3-И4 (10)	Л1-Л2 (1)	Л1-Л2 (1)
2000	И1-И2 (100)	И4-И5 (20)	Л1-Л2 (1)	Л1-Л2 (1)
5000	И1-И2 (100)	И1-И3 (50)	Л1-Л2 (1)	Л1-Л2 (1)

Результаты поверки прибора считаются удовлетворительными, если во всех поверяемых точках погрешность измерений соответствует требованиям п. 7.1 настоящей Методики. При невыполнении этих требований, прибор бракуется и направляется в ремонт.

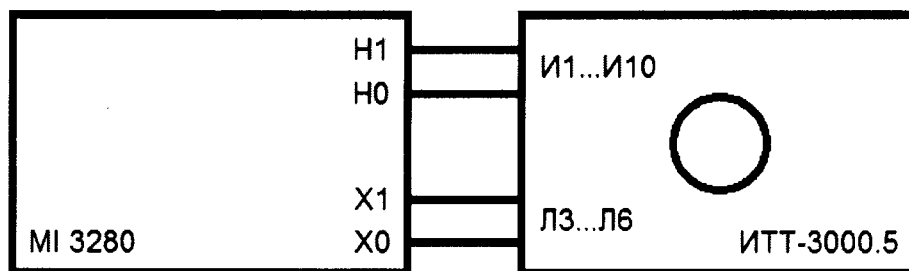


Рисунок 1 – Схема соединений при определении погрешности измерений коэффициента трансформации в диапазоне от 0,8 до 5.

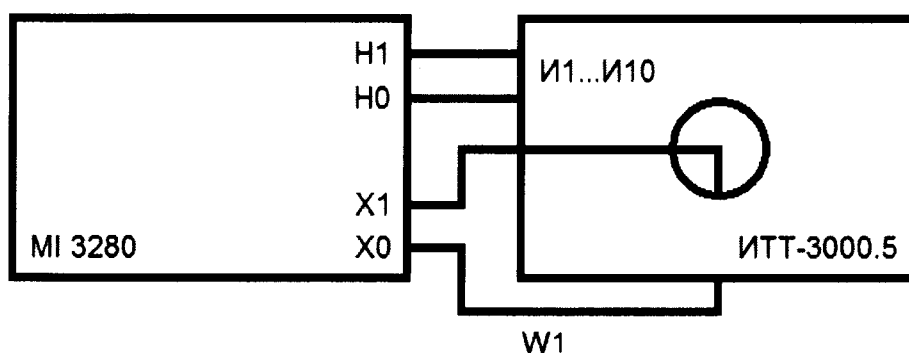


Рисунок 2 – Схема соединений при определении погрешности измерений коэффициента трансформации в диапазоне от 10 до 500.

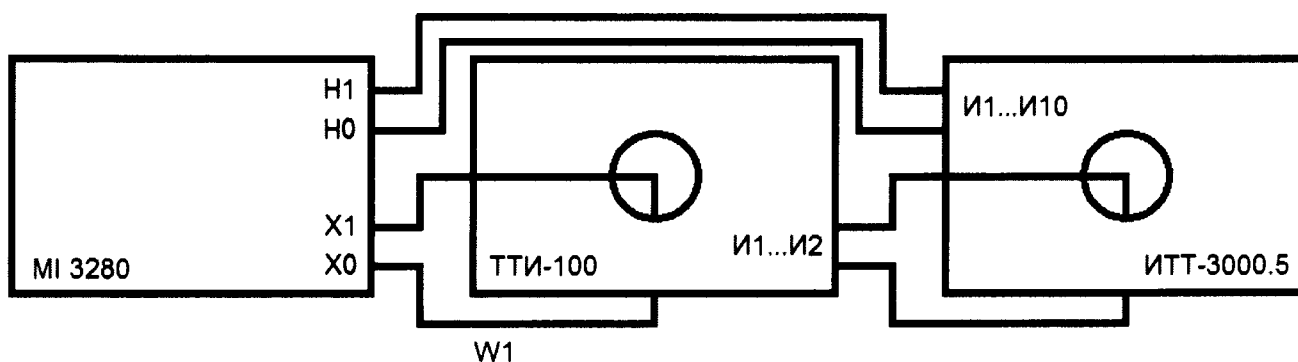


Рисунок 3 – Схема соединений при определении погрешности измерений коэффициента трансформации в диапазоне от 1000 до 8000.

7.5 Определение пределов допустимой абсолютной погрешности измерений силы переменного тока (тока возбуждения)

Определение погрешности проводить по методике пункта 7.4 настоящей методики поверки, включив в цепь высоковольтного кабеля Н1-Н0 эталонный амперметр.

В процессе измерения коэффициента трансформации проводить измерения силы тока эталонным амперметром и фиксировать показания поверяемого прибора.

В качестве эталонного амперметра использовать вольтметр универсальный цифровой GDM-78255A в режиме измерения силы переменного тока.

Результаты поверки прибора считаются удовлетворительными, если во всех поверяемых

точках погрешность измерений, определенная по формуле:

$$\Delta I = I_X - I_0 \quad (2)$$

где I_X – показания поверяемого прибора, А;
 I_0 – показания эталонного прибора, А;
не превышают значений, указанных в п. 7.1 настоящей Методики.
При невыполнении этих требований, прибор бракуется и направляется в ремонт.

7.6 Определение пределов допускаемой абсолютной погрешности измерений сопротивления постоянному току (сопротивления обмоток)

Определение погрешности проводить методом прямого измерения поверяемым прибором сопротивления, воспроизводимого эталонными мерами – катушками электрического сопротивления Р310 – Р331.

Определение погрешности проводить в следующей последовательности:

1. Подключить к измерительным входам поверяемого прибора катушку Р310 с номинальным значением сопротивления 0,001 Ом.
2. Перевести поверяемый прибор в режим измерения сопротивления обмоток.
3. Произвести измерение сопротивления, фиксируя показания поверяемого прибора.
4. Провести измерения по п.п. 1 – 3 для остальных катушек сопротивления и их номинальных значений сопротивления.
5. Результаты поверки прибора считаются удовлетворительными, если во всех поверяемых точках погрешность измерений, определенная по формуле:

$$\Delta R = R_X - R_0 \quad (3)$$

где: R_X – показания поверяемого прибора, Ом;
 R_0 – номинальное значение сопротивления эталонной меры, Ом;
не превышают значений, указанных в п. 7.1 настоящей Методики.
При невыполнении этих требований, прибор бракуется и направляется в ремонт.

8 ОФОРМЛЕНИЕ РЕЗУЛЬТАТОВ ПОВЕРКИ

При положительных результатах поверки на корпус прибора наносится знак поверки, и (или) выдается свидетельство о поверке.

При отрицательных результатах поверки прибор не допускается к дальнейшему применению, знак предыдущей поверки гасится, свидетельство о поверке аннулируется и выдается извещение о непригодности.

Начальник отдела 206.1
ФГУП «ВНИИМС»

Начальник сектора отдела 206.1
ФГУП «ВНИИМС»

С.Ю. Рогожин

А.Ю. Терещенко