

**УТВЕРЖДАЮ**

**Начальник  
ФГБУ «ФНМЦ» Минобороны России**



**В.В. Швыдун**

**2017 г.**

**Инструкция  
Серверы времени DTS  
МЕТОДИКА ПОВЕРКИ**

**2017 г.**

## СОДЕРЖАНИЕ

	Стр.
1 Общие сведения	3
2 Операции поверки	3
3 Средства поверки	4
4 Требования к квалификации поверителей	4
5 Требования безопасности	4
6 Условия поверки	4
7 Подготовка к поверке	5
8 Проведение поверки	5
9 Оформление результатов поверки	8

## 1 ОБЩИЕ СВЕДЕНИЯ

1.1 Настоящая методика поверки распространяется на серверы времени DTS модификаций 4128/4135/4136/4138/4160/4801/4802 (далее - серверы) и устанавливает методы и средства их первичной и периодической поверок.

1.2 Интервал между поверками – 1 год.

## 2 ОПЕРАЦИИ ПОВЕРКИ

2.1 Перед проведением поверки сервера провести внешний осмотр и операции подготовки его к работе.

2.2 Метрологические характеристики сервера, подлежащие проверке, и операции поверки приведены в таблице 1.

Таблица 1

Наименование операции	Номер пункта методики поверки	Проведение операции при	
		первичной поверке (после ремонта)	периодической поверке
1 Внешний осмотр	8.1	да	да
2 Опробование	8.2	да	да
3 Определение (контроль) метрологических характеристик:			
3.1 Определение: - абсолютной погрешности привязки переднего фронта выходного сигнала 1PPS (1 Гц) в режиме синхронизации по сигналам ГНСС ГЛОНАСС/ GPS относительно шкалы времени UTC (SU) (для DTS 4135/4136/4138/4160) - абсолютной погрешности привязки переднего фронта выходного сигнала DCF в режиме синхронизации по сигналам ГНСС ГЛОНАСС/ GPS относительно шкалы времени UTC (SU) (для DTS 4128/4801/4802)	8.3	да	да
3.2 Определение: - абсолютной погрешности привязки переднего фронта выходного сигнала 1PPS (1 Гц) относительно шкалы времени UTC (SU) в автономном режиме при синхронизации от внешнего источника не менее 12 ч (для DTS 4135/4136/4138/4160) - допускаемой абсолютной погрешности привязки переднего фронта выходного сигнала DCF относительно шкалы времени UTC (SU) в автономном режиме при синхронизации от внешнего источника не менее 12 ч (для DTS 4128/4801/4802)	8.4	да	да
3.3 Определение абсолютной погрешности привязки шкалы времени относительно шкалы времени UTC (SU) по протоколу NTP в режиме синхронизации по сигналам	8.5	да	да

### 3 СРЕДСТВА ПОВЕРКИ

3.1 Рекомендуемые средства поверки, в том числе рабочие эталоны и средства измерений, приведены в таблице 2.

Вместо указанных в таблице 2 средств поверки допускается применять другие аналогичные средства поверки, обеспечивающие определение метрологических характеристик с требуемой погрешностью.

3.2 Все средства поверки должны быть исправны, применяемые при поверке средства измерений и рабочие эталоны должны быть поверены и иметь свидетельства о поверке с неистекшим сроком действия на время проведения поверки или оттиск поверительного клейма на приборе или в документации.

Таблица 2

Номер пункта методики	Наименование рабочих эталонов или вспомогательных средств поверки; номер документа, регламентирующего технические требования к рабочим эталонам или вспомогательным средствам; разряд по государственной поверочной схеме и (или) метрологические и основные технические характеристики средств поверки
8.3 ÷ 8.5	Осциллограф двухканальный С1-116 (коэффициент отклонения: 5 мВ - 2 В/дел, погрешность $\pm 3\%$ , полоса пропускания: от 0 до 250 МГц)
8.3 ÷ 8.5	Устройство синхронизации частоты и времени Метроном версий 300/600/1000 (абсолютная погрешность синхронизации шкалы времени выходного сигнала 1 Гц к шкале времени UTC(SU), не более 1 мкс)
Вспомогательные средства поверки	
8.3 ÷ 8.5	Устройство радиокоррекции повышенной точности с активной антенной УРПТ 3232.А (средняя квадратическая погрешность расхождения шкалы времени формируемой аппаратурой потребителей от шкалы времени UTC(SU) не более 300 нс)

### 4 ТРЕБОВАНИЯ К КВАЛИФИКАЦИИ ПОВЕРИТЕЛЕЙ

4.1 К проведению поверки серверов допускается инженерно-технический персонал со среднетехническим или высшим радиотехническим образованием, имеющим опыт работы с радиотехническими установками, ознакомленный с руководством по эксплуатации (РЭ) и документацией по поверке и имеющие право на поверку (аттестованными в качестве поверителей по ПР 50.2.012-94).

### 5 ТРЕБОВАНИЯ БЕЗОПАСНОСТИ

5.1 При проведении поверки должны быть соблюдены все требования безопасности в соответствии с ГОСТ 12.3.019-80 «ССБТ. Испытания и измерения электрические. Общие требования безопасности».

### 6 УСЛОВИЯ ПОВЕРКИ

6.1 Поверку проводить при следующих условиях:

- температура окружающего воздуха, °С (К)  $20 \pm 5$  ( $293 \pm 5$ );
- относительная влажность воздуха, %  $65 \pm 15$ ;
- атмосферное давление, кПа (мм рт. ст.)  $100 \pm 4$  ( $750 \pm 30$ );
- параметры питания от сети постоянного тока:

- напряжение, В	От 22 до 29
- параметры питания от сети переменного тока:	
- напряжение, В	от 85 до 265
- частота, Гц	от 49 до 51

6.2 При проведении операций поверки на открытом воздухе должны соблюдаться условия, указанные в РЭ на поверяемый сервер и средства поверки.

## 7 ПОДГОТОВКА К ПОВЕРКЕ

7.1 Поверитель должен изучить РЭ поверяемого сервера и используемых средств поверки.

7.2 Перед проведением операций поверки необходимо:

- проверить комплектность поверяемого сервера;
- проверить комплектность рекомендованных (или аналогичных им) средств поверки, заземлить (если это необходимо) требуемые рабочие эталоны, средства измерений и включить питание заблаговременно перед очередной операцией поверки (в соответствии со временем установления рабочего режима, указанным в РЭ).

## 8 ПРОВЕДЕНИЕ ПОВЕРКИ

### 8.1 Внешний осмотр

При внешнем осмотре проверить:

- отсутствие внешних механических повреждений и неисправностей, влияющих на работоспособность сервера;
- исправность органов управления.

Результаты внешнего осмотра считать положительными, если отсутствуют внешние механические повреждения и неисправности, влияющие на работоспособность сервера, органы управления находятся в исправном состоянии.

### 8.2 Опробование

8.2.1 Опробование проводится в соответствии с руководством по эксплуатации.

8.2.2 Результаты опробования считать положительными, в случае индикации светодиода «Power» и отсутствия индикации светодиода «Alarm» на панели сервера .

**8.3 Определение абсолютной погрешности привязки переднего фронта выходного сигнала 1PPS (для DTS 4135/4136/4138/4160) / DCF (для DTS 4128/4801/4802) в режиме синхронизации по сигналам ГНСС ГЛОНАСС/ GPS относительно шкалы времени UTC (SU)**

8.3.1 Собрать схему поверки согласно рисунку 1.

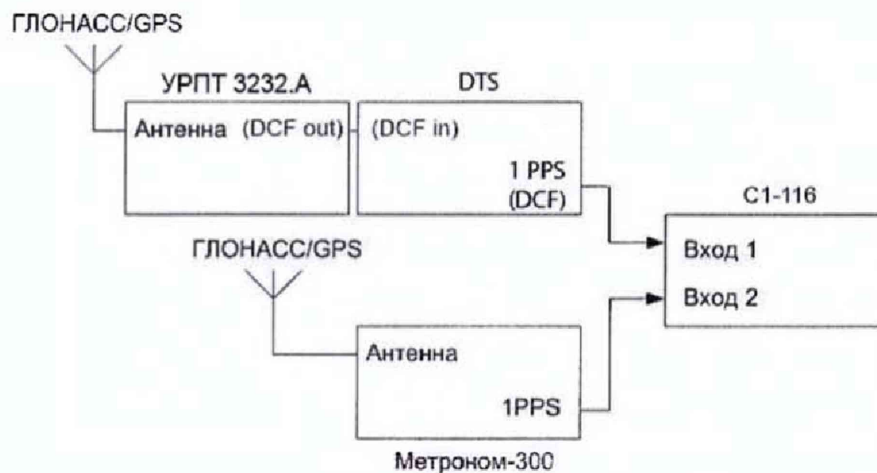


Рисунок 1 – Схема измерения абсолютной погрешности формирования шкалы времени сигнала 1 PPS (DCF) в режиме синхронизации по сигналам ГНСС ГЛОНАСС/ GPS относительно шкалы времени UTC (SU).

8.3.2 Выполнить настройку осциллографа C1-116 в соответствии с руководством по эксплуатации.

Присоединить кабелем выход 1 PPS (для DTS 4135/4136/4138, контакты 14/15, для DTS 4160 разъем “Pulse”) либо DCF (для DTS 4128 / 4801(4802), контакты 7/8 и 18/19 соответственно) сервера времени DTS к входу «1» осциллографа C1-116. Соединить выход 1 PPS устройства синхронизации частоты и времени Метроном-300/600/1000 (mrs) с входом «2» осциллографа C1-116.

С помощью отображаемых осциллограмм на экране осциллографа определить интервал времени между передними фронтами импульсов выходного сигнала 1 PPS (для DTS 4135/4136/4138/4160) / DCF (для DTS 4128/4801/4801) и шкалы времени, формируемой устройством синхронизации частоты и времени Метроном-300/600/1000 (mrs). Записать  $n$  ( $n$  не менее 10) последовательных результатов измерений ежесекундных сличений  $dT(i)$  (на  $i$ -ый момент времени измерений)

8.3.3 Результаты поверки считать положительными, если значения интервала времени между передними фронтами импульсов выходного сигнала 1 PPS (для DTS 4135/4136/4138/4160) / DCF (для DTS 4128/4801/4802) и шкалы времени, формируемой устройством синхронизации частоты и времени Метроном-300/600/1000 (mrs) находятся в пределах  $\pm 10$  мкс для DTS 4128/4135/4136/4138,  $\pm 0,2$  мкс для DTS 4160 и  $\pm 1500$  мкс для DTS 4801/4802.

#### 8.4 Определение абсолютной погрешности привязки переднего фронта выходного сигнала 1 PPS (для DTS 4135/4136/4138/4160) / DCF (для DTS 4128/4801/4802) в автономном режиме при синхронизации от внешнего источника не менее 12 ч относительно шкалы времени UTC (SU)

8.4.1 Собрать схему поверки согласно рисунку 1.

8.4.2 Выполнить настройку осциллографа C1-116 в соответствии с руководством по эксплуатации.

Через 12 часов после установления синхронизации по ГЛОНАСС/GPS отключить УРПТ 3232.A от DTS. Присоединить кабелем выход 1 PPS (для DTS 4135/4136/4138, контакты 14/15, для DTS 4160 разъем “Pulse”) либо DCF (для DTS 4128 / 4801(4802), контакты 7/8 и 18/19 соответственно) сервера времени DTS к входу «1» осциллографа C1-116. Соединить выход 1 PPS устройства синхронизации частоты и времени Метроном-300/600/1000 (mrs) с входом «2» осциллографа C1-116.

С помощью отображаемых осциллограмм на экране осциллографа определить интервал времени между передними фронтами импульсов выходного сигнала 1 PPS (для DTS

4135/4136/4138/4160) / DCF (для DTS 4128/4801/4801) и шкалы времени, формируемой устройством синхронизации частоты и времени Метроном-300/600/1000 (mrs). Записать  $n$  ( $n$  не менее 10) последовательных результатов измерений ежесекундных сличений  $dT(i)$  (на  $i$ -ый момент времени измерений)

8.4.3 Результаты поверки считать положительными, если значения интервала времени между передними фронтами импульсов выходного сигнала 1PPS (для DTS 4135/4136/4138/4160) / DCF (для DTS 4128/4801/4802) и шкалы времени, формируемой устройством синхронизации частоты и времени Метроном-300/600/1000 (mrs) находятся в пределах:

- $\pm 10$  мкс для DTS 4128/4135,
- $\pm 1$  мкс для DTS 4136/4138,
- $\pm 3$  мкс для DTS 4160,
- $\pm 100$  мкс для DTS 4801/4802.

## 8.5 Определение абсолютной погрешности привязки шкалы времени относительно шкалы времени UTC (SU) по протоколу NTP в режиме синхронизации по сигналам ГНСС ГЛОНАСС/ GPS

8.5.1 Собрать схему поверки согласно рисунку 3.

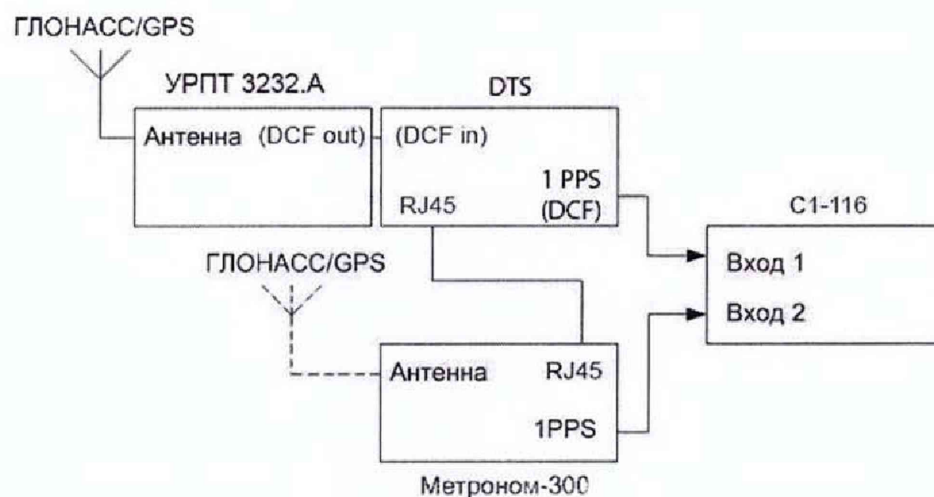


Рисунок 3 – Схема измерения абсолютной погрешности привязки шкалы времени относительно шкалы времени UTC (SU) по протоколу NTP в режиме синхронизации по сигналам ГНСС ГЛОНАСС/GPS.

8.5.2 Выполнить настройку устройства синхронизации частоты и времени Метроном-300/600/1000 (mrs) и осциллографа С1-116 в соответствии с руководством по эксплуатации.

Соединить Ethernet-кабелем интерфейсы RJ45 сервера времени DTS и устройства синхронизации частоты и времени Метроном-300/600/1000 (mrs) (в цепи соединения допускается использование неуправляемого сетевого коммутатора). Присоединить кабелем выход 1PPS (для DTS 4135/4136/4138, контакты 14/15, для DTS 4160 разъем "Pulse") либо DCF (для DTS 4128 / 4801(4802), контакты 7/8 и 18/19 соответственно) сервера времени DTS к входу «1» осциллографа С1-116. Выход 1PPS устройства синхронизации частоты и времени Метроном-300/600/1000 (mrs) подключить к входу «2» осциллографа С1-116. На устройстве синхронизации частоты и времени Метроном-300/600/1000 (mrs) задействовать функцию mrs, т.е. задать правило – синхронизироваться от внешнего сервера – сервера времени DTS сетевым интернет протоколом времени «network time protocol» или «precision time protocol», а также отключить синхронизацию от антенны.

С помощью отображаемых осциллограмм на экране осциллографа определить интервал

времени между передними фронтами импульсов выходного сигнала 1PPS (для DTS 4135/4136/4138/4160) / DCF (для DTS 4128/4801/4802) и шкалы времени, формируемой устройством синхронизации частоты и времени Метроном-300/600/1000 (mrs). Записать  $n$  ( $n$  не менее 10) последовательных результатов измерений ежесекундных сличений  $dT(i)$  (на  $i$ -ый момент времени измерений)

8.5.3 Результаты поверки считать положительными, если значения интервала времени между передними фронтами импульсов выходного сигнала 1PPS (для DTS 4135/4136/4138/4160) / DCF (для DTS 4128/4801/4802) и шкалы времени, формируемой устройством синхронизации частоты и времени Метроном-300/600/1000 (mrs) находятся в пределах:

$\pm 100$  мкс для DTS 4128/4135/4136/4138/4160,

$\pm 500$  мкс для DTS 4801/4802.

## 9 ОФОРМЛЕНИЕ РЕЗУЛЬТАТОВ ПОВЕРКИ

9.1 При положительных результатах поверки сервера выдается свидетельство установленной формы, на которое наносится знак поверки и в виде оттиска клейма либо наклейки.

9.2 На оборотной стороне свидетельства о поверке записываются результаты поверки.

9.3 В случае отрицательных результатов поверки поверяемый сервер к дальнейшему применению не допускается. На него выдается извещение о его непригодности к дальнейшей эксплуатации с указанием причин забраковывания.

Начальник отдела  
ФГБУ «ГНМЦ» Минобороны России



И.А. Дрига