

УТВЕРЖДАЮ

Начальник ФГБУ «ГНМЦ»
Министерства обороны России



В.В. Швыдун

2018 г.

Государственная система обеспечения единства измерений
Уровнемеры корабельные рефлектометрические КРУ-1Р
МЕТОДИКА ПОВЕРКИ

МП 68714-17

г. Мытищи
2018 г.

5035 *Ш* 12.09.2019

12.09.2019

1 Введение

Настоящий документ распространяется на уровнемеры корабельные рефлектометрические КРУ-1Р (далее - уровнемеры), изготавливаемые АО «Моринсис-Агат-КИП», г. Рязань и устанавливает методы и средства их первичной и периодической поверок.

Интервал между поверками — 3 года.

2 Операции поверки

Таблица 1

Наименование операции	Номер пункта методики поверки
Внешний осмотр	7.1
Опробование	7.2
Определение метрологических характеристик	7.3

3 Средства поверки

При проведении поверки выполняют операции, приведенные в таблице 1.

При проведении поверки применяют следующие основные средства поверки:

- рулетка измерительная металлическая (регистрационный № 67047-17);
- линейка измерительная металлическая (регистрационный № 34854-07);
- калибратор многофункциональный FLUKE-726 (регистрационный № 52221-12);
- установка для поверки уровнемеров УПУ (регистрационный № 43144-09);
- эталон единицы длины (регистрационный № 3.6.АКИ.0001.2015);
- дальномер лазерный Leica DISTO D8 (регистрационный № 41142-09);
- термометр электронный ТГО-2МП (регистрационный № 66105-16);
- измеритель температуры и относительной влажности воздуха ИВТМ-7М2 (регистрационный № 15500-12);
- барометр-анероид метеорологический БАММ-1 (регистрационный № 5738-76);
- комплект калиброванных зондов (в составе комплекта уровнемера), имеющих специальный разъем для подключения к блоку первичного преобразователя (ПП);
- имитаторы уровня (технологические отражатели), соответствующие по конструкции исполнению ЧЭ (зонду) уровнемера.

В качестве измеряемой среды установок уровнемерных используется питьевая вода по ГОСТ 51232-98 и (или) масло трансформаторное по ГОСТ 982-80.

При поверке результаты измерений считываются с дисплея поверяемого уровнемера.

Соотношение пределов допускаемых погрешностей эталона и поверяемого уровнемера должно быть не менее 1:3.

Все средства измерений, используемые при поверке уровнемеров, должны быть зарегистрированы в Федеральном информационном фонде по обеспечению единства измерений и иметь действующие свидетельства о поверке.

5035 СМЗ 12.09.2019

4 Требования к квалификации поверителей и требования безопасности

Поверку уровнемеров проводит физическое лицо, прошедшее обучение на курсах повышения квалификации и аттестованное в качестве поверителя в установленном порядке.

К поверке допускают лиц, имеющих квалификационную группу по технике безопасности не ниже II в соответствии с «Правилами техники безопасности при эксплуатации электроустановок потребителей» (ПТЭЭП) и изучивших эксплуатационную документацию и настоящий документ.

Монтаж и демонтаж уровнемера должны производиться согласно его эксплуатационной документации.

Все металлические части рабочего места и корпус уровнемера должны быть заземлены.

При проведении поверки соблюдают требования безопасности, определяемые:

- правилами безопасности труда и пожарной безопасности, действующими на предприятии;
- правилами технической эксплуатации электроустановок потребителей;
- правилами безопасности при эксплуатации используемых эталонных средств измерений, испытательного оборудования и поверяемого уровнемера, приведенными в эксплуатационной документации.

5 Условия поверки

При проведении поверки соблюдают следующие условия:

- температура окружающего воздуха, °С от 0 до плюс 55;
- температура контролируемой среды, °С от 1 до плюс 45;
- атмосферное давление, кПа от 86 до 106;
- напряжение питания постоянного тока, В от 18 до 32;
- относительная влажность, % от 30 до 80.

При проведении поверки должны отсутствовать источники вибрации, магнитных и электрических полей, влияющие на работу уровнемера.

6 Подготовка к поверке

6.1 Перед проведением поверки выполняют следующие подготовительные работы:

6.1.1 Если поверка уровнемера осуществляется с полным демонтажем с помощью уровнемерной установки с применением рулетки измерительной, то необходимо:

- смонтировать уровнемер на уровнемерной установке в соответствии с эксплуатационной документацией;
- выдержать уровнемер во включенном состоянии при номинальном напряжении питания в течение 10 мин;
- проверить установленные параметры согласно эксплуатационной документации.

5035 12.09.2019

6.1.2 Если поверка уровнемера осуществляется с полным демонтажем с использованием эталона единицы длины с применением рулетки измерительной или дальномера лазерного и имитатора уровня (технологического отражателя), то необходимо:

- установить уровнемер на специально приспособленных кронштейнах как показано на рисунке 1;
- выдержать уровнемер во включенном состоянии при номинальном напряжении питания в течение 10 мин;
- проверить установленные параметры согласно эксплуатационной документации.



Рисунок 1 – Поверка уровнемера с использованием имитатора уровня (технологического отражателя)

6.1.1 Если поверка уровнемера осуществляется с частичным демонтажем с помощью калиброванных зондов (ЗК) на месте эксплуатации, то необходимо:

- выполнить демонтаж блока ПП (рисунок Б.1 приложения Б);
- разместить блок ПП в непосредственной близости от ВП;
- отключить от разъема ВП подключенный штатный кабель связи с ПП;
- подключить блок ПП к ВП технологическим кабелем.
- последовательно вставить (до упора) калиброванные зонды соответствующие (25 ± 10) , (50 ± 10) и (75 ± 10) % диапазона измерений в блок ПП в соответствии с рисунком Б.2 приложения Б.
- включить питание уровнемера и выдержать во включенном состоянии при номинальном напряжении питания в течение 10 мин.
- зарегистрировать показания уровнемера;
- проверить установленные параметры согласно эксплуатационной документации.

5035 12.09.2019

7 Проведение поверки

7.1 Внешний осмотр.

При проведении внешнего осмотра устанавливают:

- соответствие уровнемера требованиям эксплуатационной документации в части комплектности, маркировки и внешнего вида;
- отсутствие повреждений и дефектов, влияющих на работоспособность уровнемера.

7.2 Опробование.

7.2.1 При опробовании необходимо проверить функционирование прибора в соответствии с разделом «Сведения о поверке» эксплуатационной документации:

- проверить наличие заземления уровнемерной установки и поверяемого уровнемера. Значение сопротивления контура заземления должно соответствовать требованиям ПУЭ или ПТЭЭП.
- убедиться, что при увеличении или уменьшении уровня измеряемой среды показания уровнемера изменяются соответствующим образом.
- осушить ПП;
- зарегистрировать при осушенном ПП значение контрольного расстояния L_0 , отображаемого на дисплее ВП уровнемера.
- проверить, что зарегистрированное значение соответствует указанному значению L_0 в разделе «Сведения о поверке» паспорта (формуляра) с отклонением не более ± 5 мм.

7.3 Определение метрологических характеристик.

7.3.1 Определение абсолютной погрешности измерений при полном демонтаже уровнемера с использованием уровнемерной установки.

7.3.1.1 Включают уровнемерную установку и фиксируют на ней нулевую контрольную отметку.

7.3.1.2 Включают поверяемый уровнемер и устанавливают на нем нулевую контрольную отметку.

7.3.1.3 Вычисляют поправку (Δ_0) на несоответствие показаний поверяемого уровнемера и уровнемерной установки в нулевой контрольной отметке по формуле:

$$\Delta_0 = H_0^z - H_0^y \quad (1)$$

где H_0^y – показание поверяемого уровнемера, мм;

H_0^z – показание уровнемерной установки, мм.

Абсолютную погрешность уровнемера определяют в пяти точках, равномерно распределенных по всему диапазону измерений уровня при прямом и обратном ходах, т.е. при повышении и понижении уровня жидкости. Число измерений на каждой проверяемой отметке должно быть не менее трех.

5035 СЧ 12.09.2019

Повышают уровень жидкости в уровнемерной установке до каждой контрольной отметки, устанавливаемой по установке (скорость повышения и уменьшения уровня, не более 0,004 м/с), затем уровень жидкости понижают до каждой контрольной отметки, регистрируют показания средств измерений. Результаты измерений заносят в протокол, форма которого приведена в Приложении А, п. а) настоящей методики.

Определяют значение основной абсолютной погрешности уровнемера Δ_y по формуле:

$$\Delta_{yi} = H_{yi} - H_{zi} - \Delta_0 \quad (2)$$

где H_{yi} - значение уровня, измеренное поверяемым уровнемером, мм;

H_{zi} - значение уровня, воспроизведенное (измеренное) уровнемерной установкой (рулеткой), мм;

Δ_0 - поправка в нулевой точке.

За основную абсолютную погрешность поверяемого уровнемера принимают наибольшее из полученных значений, рассчитанных по формуле 2.

Уровнемер считают выдержавшим поверку, если полученные значения основной абсолютной погрешности уровнемера не превышают допустимых пределов, указанных в технической документации (паспорте).

7.3.2 Определение абсолютной погрешности измерений при полном демонтаже уровнемера на установке имитационным методом.

Определение основной абсолютной погрешности уровнемера при измерении уровня на горизонтальных установках с применением эталона: рулетки измерительной или дальномера лазерного имитационным методом (рисунок 2).

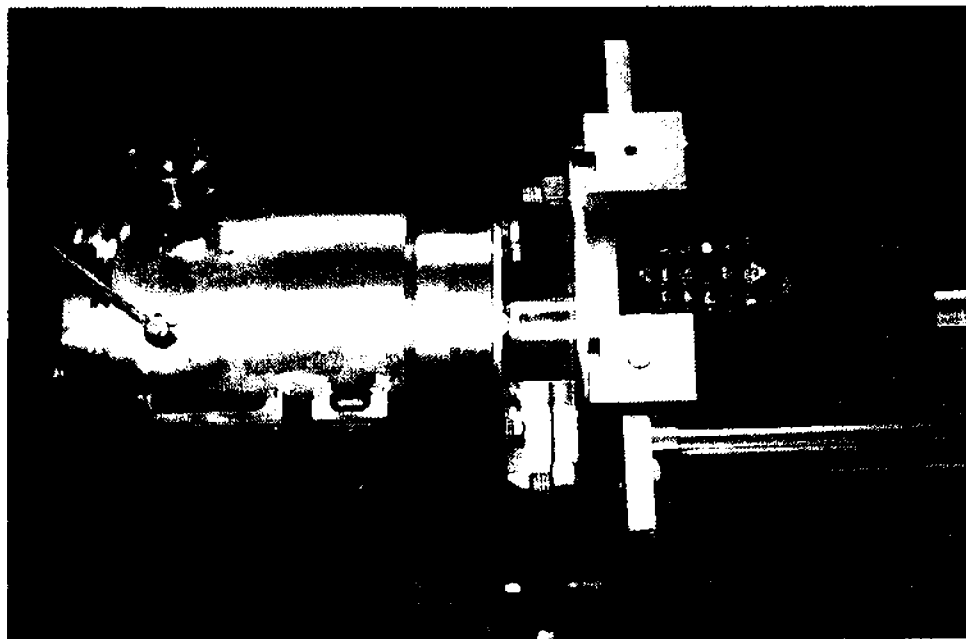


Рисунок 2 – Поверка уровнемера с использованием в качестве эталона дальномера лазерного Leica DISTO D8

5035 СМ 12.09.2019

При этом методе поверки изменение уровня жидкости имитируется перемещением отражателя технологического (имитатора уровня) по длине измерительного зонда (чувствительного элемента (ЧЭ) первичного преобразователя (ПП) уровнемера в прямом и обратном направлениях.

При применении рулетки измерительной, нулевая отметка рулетки должна совпадать с торцом измерительного зонда, конец рулетки жестко крепится. При снятии результатов измерений обеспечивается необходимое натяжение рулетки.

При применении дальномера лазерного, точка отсчета (задняя панель дальномера) должна совпадать с плоскостью фланца уровнемера.

Имитатор уровня устанавливается в пяти точках измерительного зонда (ЧЭ), соответствующих расчетным значениям уровня (0 ± 5) ; (25 ± 10) ; (50 ± 10) ; (75 ± 10) ; $(100\pm 5)\%$ от H .

Регистрируются показания уровнемера. Число измерений на каждой контрольной отметке должно быть не менее трех.

Определяется значение основной абсолютной погрешности уровнемера Δy :

- при использовании рулетки по формуле (3):

$$\Delta y_i = H_{yi} - H_{эpi} \quad (3)$$

- при использовании дальномера по формуле (4):

$$\Delta y_i = H_{yi} - [(H + H_{max}) - H_{эdi}] \quad (4)$$

где H_{yi} – значение уровня, мм, измеренное поверяемым уровнемером;

$H_{эpi}$ – значение уровня, мм, измеренное рулеткой;

$H_{эdi}$ – значение расстояния, мм, измеренное по лазерному дальномеру;

H – диапазон измерений уровнемера, мм;

H_{max} – верхний не измеряемый уровень уровнемера, мм.

За основную абсолютную погрешность поверяемого уровнемера принимают наибольшее значение, определенное по формуле (3) или (4).

Результаты измерений заносят в протокол, форма которого приведена в приложении А, п. б).

Уровнемер считают выдержавшим поверку, если полученные значения основной абсолютной погрешности уровнемера не превышают допускаемых пределов, указанных в технической документации (паспорте).

Примечание: Если нулевая отметка уровнемера расположена выше нижнего торца измерительного зонда (ЧЭ), то необходимо рассчитать поправку по формуле (1) и для определения основной абсолютной погрешности использовать формулу (2).

7.3.3 Определение абсолютной погрешности измерений без демонтажа чувствительного элемента (ЧЭ) уровнемера.

При невозможности или нецелесообразности демонтажа (ЧЭ) уровнемера, отсоединяют разъем ЧЭ от блока ПП и осуществляют демонтаж блока ПП в соответствии с рисунком Б.1 приложения Б.

5035 СМ 12.09.2019

Определяют основную абсолютную погрешность уровнемера методом поочередного подключения калиброванных зондов, оснащенных специальным разъемом для присоединения к блоку ПП (вместо отключенного на время поверки ЧЭ в соответствии с приложением Б, рисунок Б.2), и имеющих эквивалентную длину (25 ± 10) ; (50 ± 10) ; (75 ± 10) % от H .

Регистрируют показания уровнемера. Число измерений на каждой проверяемой отметке должно быть не менее трех. За основную абсолютную погрешность проверяемого уровнемера принимают наибольшее значение, определенное по формуле (5).

$$\Delta_{yi} = H_{yi} - H_{ззki} \quad (5)$$

где H_{yi} - значение уровня, мм, измеренное проверяемым уровнемером;

$H_{ззki}$ - значение уровня, мм, соответствующее установленному зонду.

Результаты измерений заносят в протокол, форма которого приведена в приложении А, п. в).

Уровнемер считают выдержавшим поверку, если полученные значения основной абсолютной погрешности уровнемера не превышают допусковых пределов, указанных в технической документации (паспорте).

В случае получения отрицательного результата по любому из вышеперечисленных пунктов, поверка прекращается, и уровнемер признается непригодным.

8 Оформление результатов поверки

- 8.1 В случае положительных результатов поверки уровнемер признается годным к эксплуатации и на него выдается свидетельство о поверке, форма которого приведена в приложении 1 к документу «Порядок проведения поверки СИ, требования к знаку поверки и содержанию свидетельства о поверке», утвержденному приказом Минпромторга России от 2 июля 2015 г. №1815.
- 8.2 В случае отрицательных результатов поверки уровнемер признается непригодным, не допускается к эксплуатации и на него выдается извещение о непригодности, форма которого приведена в приложении 2 к документу «Порядок проведения поверки СИ, требования к знаку поверки и содержанию свидетельства о поверке», утвержденному приказом Минпромторга России от 2 июля 2015 г. № 1815.
- 8.3 В соответствии с п. 16 и п. 18 приказа Минпромторга России от 2 июля 2015 г. №1815 на основании письменного заявления владельца периодическую поверку уровнемеров, введенных в эксплуатацию, допускается проводить только для используемых участков диапазона измерений и для отдельных измерительных каналов, с обязательным указанием в свидетельстве о поверке информации об объеме проведенной поверки.

Старший научный сотрудник 25 отдела
ФГБУ «ГНМЦ» Минобороны России

С.В. Псурцева

5035 СМ 12.09.2019

ПРИЛОЖЕНИЕ А
(рекомендуемое)
Форма протокола поверки

ПРОТОКОЛ

поверки уровнемера корабельного рефлектметрического КРУ-1Р, зав. номер _____

Средства поверки _____

Условия поверки _____

Результаты поверки по пунктам методики:

- 1 Внешний осмотр _____
- 2 Опробование:
 проверка функционирования:
 наличие заземления _____ (имеется) _____,
 сопротивление контура заземления _____ (Ом);
 контрольное расстояние $L_0 =$ _____.
- 3 Определение метрологических характеристик

РЕЗУЛЬТАТЫ ПОВЕРКИ

а) Поверка уровнемера с использованием уровнемерной установки

– повышение уровня

Контрольная точка	Значение уровня, измеренное уровнемерной установкой H_{yi} , мм	Значение уровня, измеренное поверяемым уровнемером, H_{yj} , мм	Абсолютная погрешность измерений Δ_{yj} , мм
H_0			
$H_0+0,25H$			
$H_0+0,5H$			
$H_0+0,75H$			
H_0+H			

– понижение уровня

Контрольная точка	Значение уровня, измеренное уровнемерной установкой H_{yi} , мм	Значение уровня, измеренное поверяемым уровнемером, H_{yj} , мм	Абсолютная погрешность измерений Δ_{yj} , мм
H_0+H			
$H_0+0,75H$			
$H_0+0,5H$			
$H_0+0,25H$			
H_0			

Заключение о пригодности уровнемера:

Поверитель:

Дата поверки:

5035 с/л 12.09.2019

б) Поверка уровнемера с использованием уровнемерной установки имитационным методом

– повышение уровня

Контрольная точка	Значение уровня, измеренное по рулетке (дальномеру) $H_{эри}, (H_{эди})$ мм	Значение уровня, измеренное поверяемым уровнемером, $H_{уь}$ мм	Абсолютная погрешность измерений $\Delta_{уь}$ мм
H_0			
$H_0+0,25H$			
$H_0+0,5H$			
$H_0+0,75H$			
H_0+H			

– понижение уровня

Контрольная точка	Значение уровня, измеренное по рулетке (дальномеру) $H_{эри}, (H_{эди})$ мм	Значение, измеренное поверяемым уровнемером, $H_{уь}$ мм	Абсолютная погрешность измерений $\Delta_{уь}$ мм
H_0+H			
$H_0+0,75H$			
$H_0+0,5H$			
$H_0+0,25H$			
H_0			

Заключение о пригодности уровнемера:

Поверитель:

Дата поверки:

в) Поверка уровнемера без демонтажа чувствительного элемента (ЧЭ) уровнемера с использованием калиброванных зондов (ЗК)

– повышение уровня

Контрольная точка	Значение уровня, соответствующее установленному зонду, $H_{эзкi}$ мм	Значение, измеренное поверяемым уровнемером, $H_{уь}$ мм	Абсолютная погрешность измерений $\Delta_{уь}$ мм
$H_0-0,25H$			
$H_0-0,5H$			
$H_0+0,75H$			

– понижение уровня

Контрольная точка	Значение уровня, соответствующее установленному зонду, $H_{эзкi}$ мм	Значение, измеренное поверяемым уровнемером, $H_{уь}$ мм	Абсолютная погрешность измерений $\Delta_{уь}$ мм
$H_0+0,75H$			
$H_0+0,5H$			
$H_0+0,25H$			

Заключение о пригодности уровнемера:

Поверитель:

Дата поверки:

5035 12.09.2018

ПРИЛОЖЕНИЕ Б
(рекомендуемое)

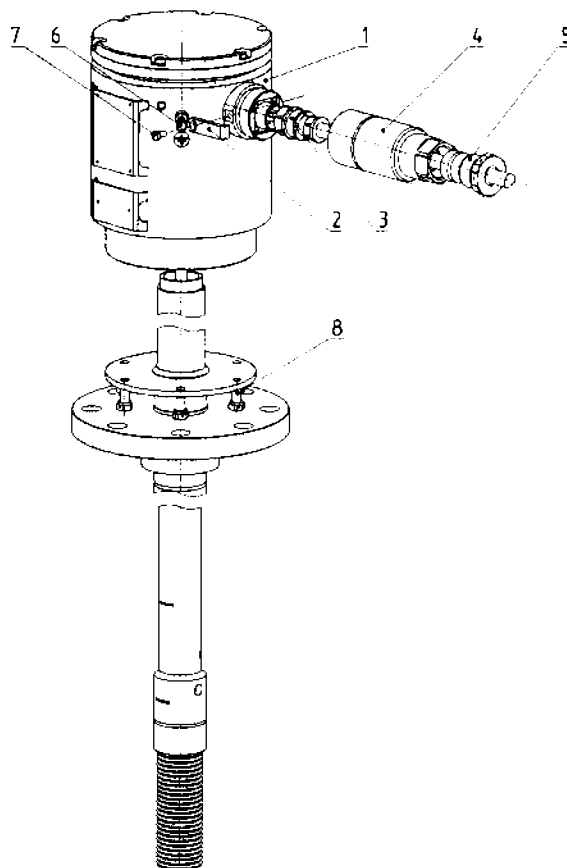


Рисунок Б.1 – Порядок отключения и подсоединения блока ПП:

Б.1 Порядок отключения блока ПП:

- отвернуть болт поз. 6 для демонтажа клеммы заземления;
- отвернуть винт поз. 7 и демонтировать ограничительную скобу поз. 2;
- выкрутить штуцер поз. 5 с элементами уплотнения кабеля;
- вывернуть кожух разъема поз. 4 против часовой стрелки;
- отсоединить разъем кабеля связи поз. 3;
- отвернуть винты крепления поз. 8;
- снять движением вверх блок ПП поз. 1;

Б.2 Порядок подсоединения блока ПП:

- завернуть винты крепления поз. 8;
- подсоединить разъем кабеля связи поз. 3;
- ввернуть кожух разъема поз. 4 по часовой стрелке;
- закрутить штуцер поз. 5;
- установить ограничительную скобу поз. 2 и завернуть винт поз. 7;
- произвести монтаж клеммы заземления, завернуть болт поз. 6.

5035 от 12.09.2019

Б.3 Порядок подсоединения калиброванного зонда к блоку ПП (рисунок Б.2):

- установить зонд из состава комплекта уровнсмера на место отключенного ЧЭ;
- зонд должен быть установлен заподлицо с плоскостью блок ПП, ориентация значения не имеет.

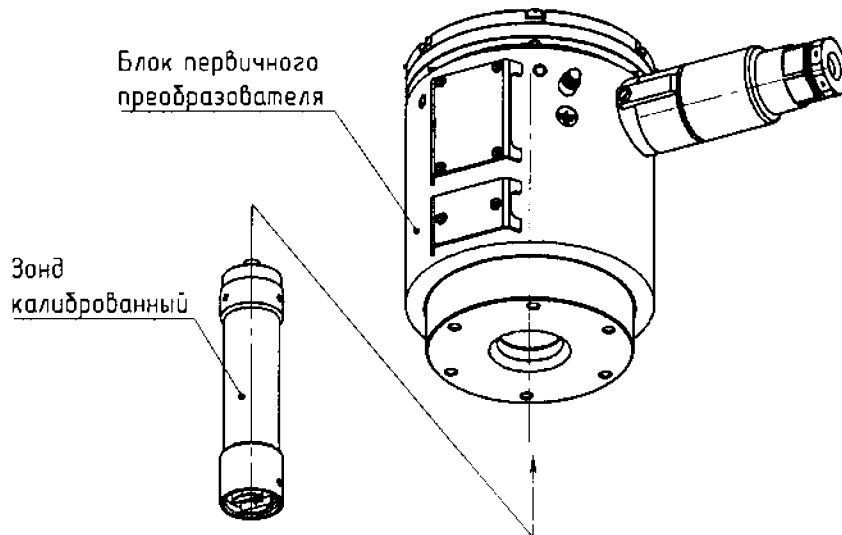


Рисунок Б.2

По окончании поверки извлечь калиброванный зонд и подключить блок ПП к ЧЭ.

5035 *[Signature]* 12.09.2019