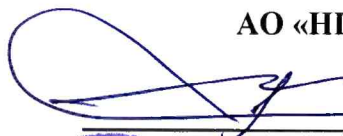


СОГЛАСОВАНО

Генеральный директор

АО «НПЦ «Полюс»



С. А. Русановский

«30» августа 2017 г.



УТВЕРЖДАЮ

Технический директор

ООО «ИЦРМ»



М. С. Казаков

«30» августа 2017 г.



Устройства контроля УКНТМ

Методика поверки

ЕИЖА.468213.686 МП

г. Видное
2017 г.

Содержание

1 Вводная часть.....	3
2 Операции поверки.....	3
3 Средства поверки.....	3
4 Требования к квалификации поверителей.....	4
5 Требования безопасности.....	4
6 Условия поверки.....	4
7 Подготовка к поверке.....	4
8 Проведение поверки.....	4
9 Оформление результатов поверки.....	9

ВВОДНАЯ ЧАСТЬ

1.1 Настоящая методика поверки распространяется на устройства контроля УКНТМ (далее – устройства) и устанавливает методику их первичной и периодической поверок.

1.2 На первичную поверку следует предъявлять устройства, принятые отделом технического контроля организации-изготовителя или уполномоченным на то представителем организации, до ввода в эксплуатацию и после ремонта.

1.3 На периодическую поверку следует предъявлять устройства в процессе эксплуатации и хранения, которые были подвергнуты регламентным работам необходимого вида, и в эксплуатационных документах на которые есть отметка о выполнении указанных работ.

1.4 Периодичность поверки в процессе эксплуатации и хранения устанавливается потребителем с учетом условий и интенсивности эксплуатации устройств, но не реже одного раза в год.

2 ОПЕРАЦИИ ПОВЕРКИ

2.1 При проведении поверки выполняют операции, указанные в таблице 1.

Таблица 1

Наименование операции поверки	Номер пункта методики поверки	Необходимость выполнения	
		при первичной поверке	при периодической поверке
Внешний осмотр	8.1	Да	Да
Опробование	8.2	Да	Да
Подтверждение соответствия программного обеспечения	8.3	Да	Да
Определение метрологических характеристик	8.4	Да	Да

2.2 Последовательность проведения операций поверки обязательна.

2.3 При получении отрицательного результата в процессе выполнения любой из операций поверки устройство бракуют и его поверку прекращают.

3 СРЕДСТВА ПОВЕРКИ

3.1 При проведении поверки рекомендуется применять средства поверки, приведённые в таблице 2.

Таблица 2

Наименование, обозначение	Тип	Регистрационный номер в Федеральном информационном фонде (требуемые характеристики)
Основные средства поверки		
1. Приборы для поверки вольтметров программируемый	B1-13	6014-77
Вспомогательные средства поверки		
2. Источник питания постоянного тока	SPD-73606	55897-13

Наименование, обозначение	Тип	Регистрационный номер в Федеральном информационном фонде (требуемые характеристики)
3. Термогигрометр электронный	«CENTER» модель 313	22129-09
4. Барометр-анероид метеорологический	БАММ-1	5738-76
5. Персональный компьютер	IMB PC	Программное обеспечение, разработанное пользователем и реализованное в соответствии с протоколом информационного обмена (ПИО) 643.05776739.17145-01 92 01

3.2 Допускается применение других средств поверки, обеспечивающих определение характеристик устройств с требуемой точностью.

3.3 Применяемые средства поверки должны быть исправны.

3.4 Средства измерений должны иметь действующие свидетельства о поверке. Испытательное оборудование должно быть аттестовано.

4 ТРЕБОВАНИЯ К КВАЛИФИКАЦИИ ПОВЕРИТЕЛЕЙ

4.1 К проведению поверки допускают лица, имеющие документ о повышении квалификации в области поверки средств измерений электрических величин.

4.2 Поверитель должен пройти инструктаж по технике безопасности и иметь действующее удостоверение на право работы в электроустановках с напряжением до 1000 В с квалификационной группой по электробезопасности не ниже III.

5 ТРЕБОВАНИЯ БЕЗОПАСНОСТИ

5.1 При проведении поверки должны быть соблюдены требования безопасности, установленные ГОСТ 12.3.019-80 «Система стандартов безопасности труда. Испытания и измерения электрические. Общие требования безопасности». Должны быть соблюдены также требования безопасности, изложенные в эксплуатационных документах на имитаторы и применяемые средства измерений.

5.2 При проведении поверки устройств должны приниматься меры по защите от статического электричества по ОСТ 92-1615-2013.

5.3 Средства поверки, которые подлежат заземлению, должны быть надежно заземлены. Подсоединение зажимов защитного заземления к контуру заземления должно производиться ранее других соединений, а отсоединение – после всех отсоединений.

6 УСЛОВИЯ ПОВЕРКИ

6.1 При проведении поверки должны соблюдаться следующие условия применения:

- температура окружающего воздуха от 15 до 25 °С;
- относительная влажность воздуха от 30 до 80 %.

7 ПОДГОТОВКА К ПОВЕРКЕ

7.1 Перед проведением поверки необходимо выполнить следующие подготовительные работы:

– провести технические и организационные мероприятия по обеспечению безопасности проводимых работ в соответствии с действующими положениями ГОСТ 12.2.007.0-75 «Система стандартов безопасности труда. Изделия электротехнические. Общие требования безопасности»;

– выдержать устройства в условиях окружающей среды, указанных в п.6.1, не менее 2 ч, если они находились в климатических условиях, отличающихся от указанных в п.6.1;

– подготовить к работе средства измерений, используемые при поверке, в соответствии с руководствами по их эксплуатации;

– с кабелей, подключаемых к устройству, предварительно должны быть сняты электростатические заряды с помощью комплекта заглушек. Снятие зарядов производится подключением на 2 – 3 с соединителя через заглушку к клемме контура заземления

8 ПРОВЕДЕНИЕ ПОВЕРКИ

8.1 Внешний осмотр

При проведении внешнего осмотра устройств проверяют:

- соответствие комплектности перечню, указанному в паспорте;
- соответствие серийного номера указанному в паспорте;
- маркировку и наличие необходимых надписей на устройстве;
- отсутствие механических повреждений (повреждение корпуса, разъёма).

Результат внешнего осмотра считать положительным, если комплектность и серийный номер соответствуют указанным в паспорте, маркировка и надписи на устройстве соответствуют эксплуатационной документации, а также отсутствуют механические повреждения, способные повлиять на работоспособность устройства.

8.2 Опробование

Опробование проводить следующим образом:

1) Собрать схему согласно рисунку 1. При этом с кабелей, подключаемых к имитатору, предварительно должны быть сняты электростатические заряды с помощью комплекта заглушек. Снятие зарядов производится подключением на 2 – 3 с соединителя через заглушку к клемме контура заземления;

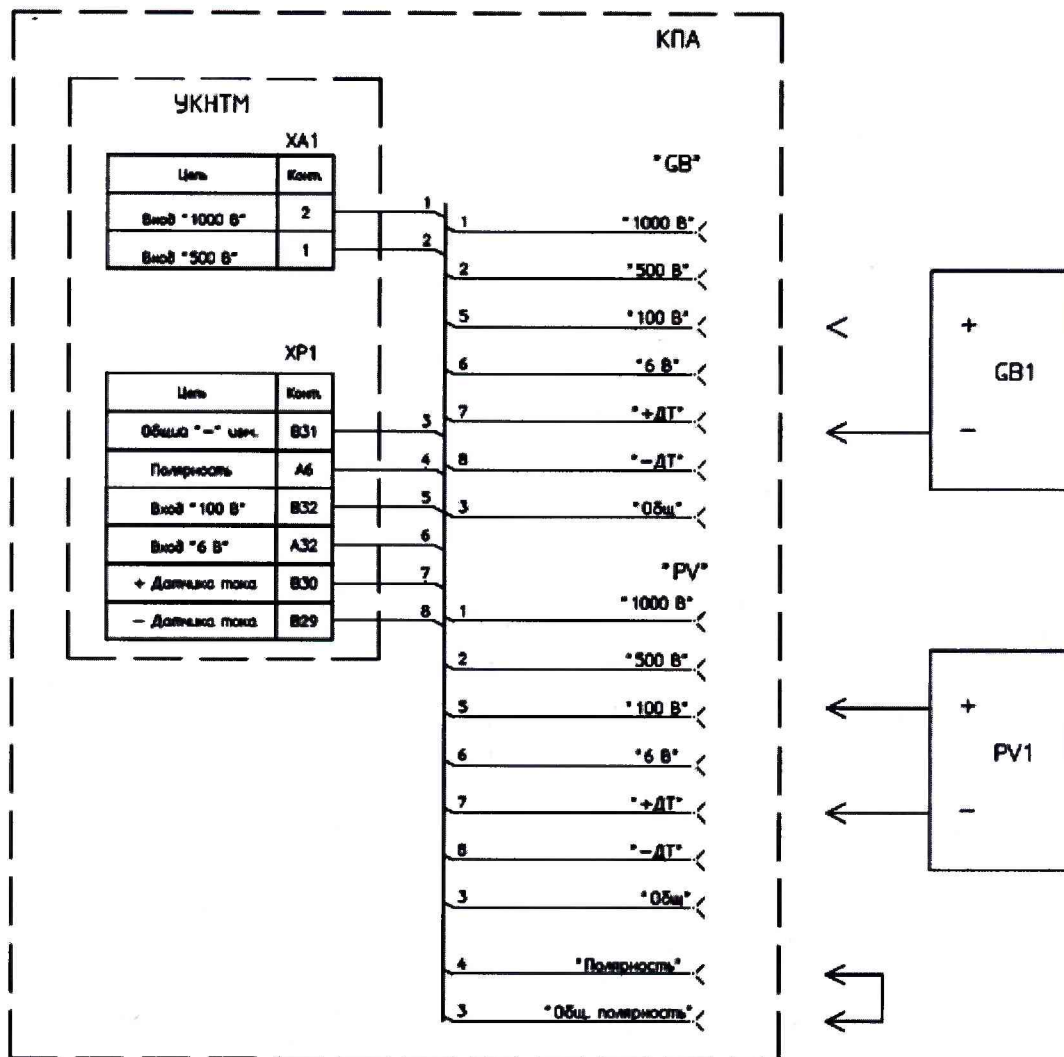


Рисунок 1 – Структурная схема поверки устройств
где УКНТМ – поверяемое устройство;

PV1 – прибор для поверки вольтметров программируемый В1-13;

GB1 - прибор для поверки вольтметров программируемый В1-13.

2) Подключить устройство к источнику питания постоянного тока SPD-73606 (далее по тексту- источник) в соответствии с его руководством по эксплуатации, установив напряжение номинальное напряжение питания 28 В;

3) Запустить программу для проверки устройства при помощи ярлыка «БЛОК УКНТМ», расположенного на рабочем столе персонального компьютера. Через несколько секунд откроется основное окно программы (рисунок 2), которое включает в себя номер издания программы и дату сборки файла;

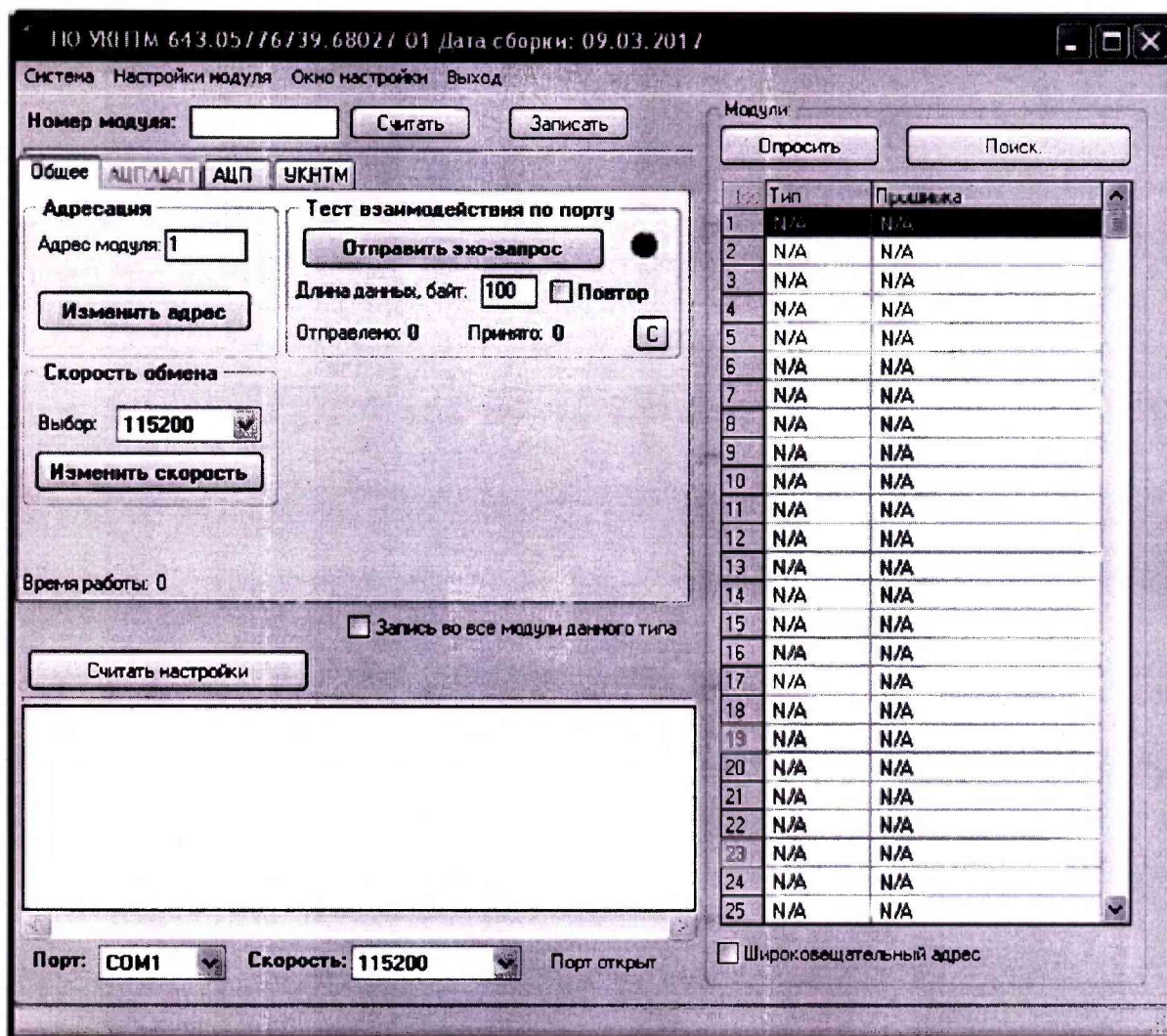


Рисунок 2 – Основное окно при запуске «БЛОК УКНТМ»

- 4) зафиксировать номер издания программы 643.05776739.68027-01;
- 5) в окне программы (см. рисунок 2) в поле "Настройка порта" в выпадающем списке выбрать COM-порт с номером, соответствующим номеру COM-порта персонального компьютера, к которому подключено устройство;
- 6) в поле "Тест взаимодействия по порту" нажать кнопку "Отправить эхо запрос", проверив связь устройства с персональным компьютером.
- 7) Проверить наличие обмена информацией при скорости обмена 38 400 бит/с следующим образом, открыв вкладку "Общее" (рисунок 2);
- 8) в выпадающем списке "Выбор" на панели "Скорость обмена" выбрать пункт "38 400";
- 9) нажать кнопку "Изменить скорость", после чего обмен информацией с УКНТМ прервется;
- 10) в выпадающем списке "Скорость" выбрать пункт "38 400", после чего должен начаться обмен информацией с УКНТМ;
- 11) по п.п. 8-10) проверить наличие обмена информацией при скоростях обмена 57 600 и 115 200 бит/с.

Результат опробования считать положительным если установлена связь с персональным компьютером по интерфейсу RS-485 в соответствии с протоколом информационного обмена на скоростях обмена 38 400, 57 600, 115 200 бит/с.

8.3 Подтверждение соответствия программного обеспечения

Встроенное программное обеспечение (далее по тексту – ПО) устройств может быть проверено, установлено или переустановлено только на заводе-изготовителе с использованием специальных средств программно-технических устройств, поэтому при проверке встроенное программное обеспечение не проверяется.

При проверке внешнего программного обеспечения проверяется соответствие внешнего ПО протоколу информационного обмена (далее – ПИО) 643.05776739.17145-01 92 01, который поставляется в комплекте с устройством (по требованию заказчика).

Результат проверки считать положительным, если ПО соответствует всем условиям, изложенным в протоколе информационного обмена на устройство.

8.4 Определение метрологических характеристик

8.4.1 Определение основной приведенной диапазону измерений погрешности измерений напряжения постоянного тока

Определение погрешности на каждом из диапазонов измерений напряжения постоянного тока производить в следующем порядке:

1. Собрать схему, приведенную на рисунке 1;
2. Последовательно подать на вход устройства прибором для проверки вольтметров программируемым В1-13 (далее - GB1) значения напряжения постоянного тока равные 2; 25; 50; 75 и 100 % соответствующего диапазона измерений напряжения постоянного тока;
3. Зафиксировать значения сигнала на выходе, измеренные устройством, и рассчитать основную приведенную к диапазону измерений погрешность измерений напряжения постоянного тока по формуле (1):

$$\gamma = \frac{U_{изм} - U_o}{U_\delta} \cdot 100\%, \quad (3)$$

где $U_{изм}$ – значение сигнала на выходе, измеренное имитатором, В;

U_o – значение напряжения постоянного тока, поданное на вход GB1, В;

U_δ – значение соответствующего диапазона измерений напряжения постоянного тока, В.

Результат проверки считать положительным, если полученные значения основной приведенной диапазону измерений погрешности измерений напряжения постоянного тока во всех проверяемых точках не превышают $\pm 0,2\%$ (для диапазонов от -1000 до 0 В и от 0 до +1000 В, от -500 до 0 В и от 0 до +500 В) и $\pm 0,1\%$ (для диапазонов от -100 до 0 В и от 0 до +100 В, от -6 до 0 В и от 0 до +6 В, от -150 до +150 мВ).

8.4.2 Определение приведенной к верхнему значению диапазона измерений погрешности измерений мощности постоянного тока

Определение погрешности производят расчетным методом в следующем порядке:

1. Собрать схему, приведенную на рисунке 1;
2. Последовательно подать на вход устройства (U_1) прибором для проверки вольтметров программируемым В1-13 (далее - GB1) значения напряжения постоянного тока равные 2; 25; 50; 75 и 100 % соответствующего диапазона измерений напряжения (U_1) постоянного тока;
3. На вход (U_2) с датчиком тока прибором для проверки вольтметров программируемым В1-13 (далее - PV1) подавать напряжение постоянного тока 150 мВ различной полярности;
4. Во вкладке окна программы "УКНТМ" (рисунок 2) выбрать вкладку "АЦП2", внести в поле "Rш" группы "Настройка Rш" значение эквивалентного сопротивления датчика тока (шунта), равное 0,1 Ом, и нажать кнопку "Задать" ($k_{д.т.}$ – коэффициент масштаб-

ного преобразования используемого датчика тока выбирать из допустимого диапазона от 2 до 10^5 А/В (эквивалентное сопротивление датчика от 0,5 до 10^{-5} Ом);

5. Зафиксировать значения мощности постоянного тока ($P_{изм.}$), измеренные устройством, в окне программы;

6. Расчетное значение мощности ($P_{расч.}$) рассчитать по формуле (2):

$$P_{расч.} = U_1 \cdot [k_{д.т.} \cdot U_2] \quad (2)$$

7. Значение приведенной к верхнему значению диапазона измерений погрешности измерений мощности постоянного тока рассчитать по формуле (3):

$$\gamma = \frac{P_{изм.} - P_{расч.}}{P_{\partial}} \cdot 100\%, \quad (3)$$

8. Повторить п.п. 4-7 при значении эквивалентного сопротивления датчика тока (шунта), равному 0,5 Ом.

Результат поверки считать положительным, если полученные значения приведенной к верхнему значению диапазона измерений погрешности измерений мощности постоянного тока во всех проверяемых точках не превышают $\pm 0,5$ %.

9 ОФОРМЛЕНИЕ РЕЗУЛЬТАТОВ ПОВЕРКИ

9.1 Результаты поверки устройств оформить в соответствии с Приказом Министерства промышленности и торговли РФ от 2 июля 2015 г. № 1815 «Об утверждении Порядка проведения поверки средств измерений, требования к знаку поверки и содержанию свидетельства о поверке».

9.2 При положительном результате поверки устройства удостоверяются записью в паспорте, заверяемой подписью поверителя и знаком поверки или выдается «Свидетельство о поверке».

9.3 При отрицательном результате поверки устройства не допускаются к дальнейшему применению, знак поверки гасится, «Свидетельство о поверке» аннулируется, выписывается «Извещение о непригодности» или делается соответствующая запись в паспорте на устройства.