

**Федеральное государственное унитарное предприятие
«ВСЕРОССИЙСКИЙ НАУЧНО-ИССЛЕДОВАТЕЛЬСКИЙ ИНСТИТУТ
МЕТРОЛОГИЧЕСКОЙ СЛУЖБЫ»
(ФГУП «ВНИИМС»)**

УТВЕРЖДАЮ

Первый заместитель директора по науке



Ф.В. Булыгин

2017 г.

**ГОСУДАРСТВЕННАЯ СИСТЕМА ОБЕСПЕЧЕНИЯ
ЕДИНСТВА ИЗМЕРЕНИЙ**

**ИЗМЕРИТЕЛИ ПАРАМЕТРОВ
ВЫКЛЮЧАТЕЛЕЙ
СЕРИИ HISAC**

Методика поверки

МП 206.1-073-2017

**г. Москва
2017**

ВВЕДЕНИЕ

Настоящая методика устанавливает методы и средства первичной и периодической поверок измерителей параметров выключателей серии HISAC, изготавливаемых фирмой «SCOPE T&M Pvt. Ltd.», Индия.

Измерители параметров выключателей серии HISAC (далее – измерители) предназначены для измерений:

- силы постоянного тока (тока потребления привода выключателей);
- напряжения постоянного тока (перемещения контактов и скорости срабатывания выключателей);
- электрического сопротивления постоянному току (переходного сопротивления контактов выключателей);
- временных интервалов (времени включения и отключения выключателей).

Интервал между поверками (межповерочный интервал) – 2 года.

Допускается проведение первичной поверки средств измерений при выпуске из производства до ввода в эксплуатацию на основании выборки по ГОСТ Р ИСО 2859-10-2008.

Периодическая поверка средств измерений в случае их использования для измерений меньшего числа величин или на меньшем числе поддиапазонов измерений, по отношению к указанным в разделе «Метрологические и технические характеристики» Описания типа, допускается на основании письменного заявления их владельца, оформленного в произвольной форме. Соответствующая запись должна быть сделана в свидетельстве о поверке средства измерений.

1 ОПЕРАЦИИ И СРЕДСТВА ПОВЕРКИ

1.1 При поверке выполняются операции, указанные в таблице 1.

1.2 При получении отрицательных результатов при выполнении любой из операций поверка прекращается и прибор бракуется.

Таблица 1 – Операции поверки

Наименование операции	Номер пункта методики поверки	Проведение операции при	
		первичной поверке	периодической поверке
1. Внешний осмотр	7.2	Да	Да
2. Опробование	7.3	Да	Да
3. Определение пределов допускаемой абсолютной погрешности измерений силы постоянного тока (тока потребления привода выключателей)	7.4	Да	Да
4. Определение пределов допускаемой абсолютной погрешности измерений напряжения постоянного тока (перемещения контактов и скорости срабатывания выключателей)	7.5	Да	Да
5. Определение пределов допускаемой абсолютной погрешности измерений электрического сопротивления постоянному току (переходного сопротивления контактов выключателей)	7.6	Да	Да
6. Определение пределов допускаемой абсолютной погрешности измерений временных интервалов (времени включения и отключения выключателей)	7.7	Да	Да

2 СРЕДСТВА ПОВЕРКИ

2.1 При проведении поверки должны применяться средства поверки, перечисленные в таблицах 2 и 3.

2.2 Допускается применять другие средства измерений, обеспечивающие измерение значений соответствующих величин с требуемой точностью.

2.3. Все средства поверки должны быть исправны, поверены и иметь свидетельства (отметки в формулярах или паспортах) о поверке.

Таблица 2 – Средства поверки

Номер пункта методики поверки	Тип средства поверки
7.2 – 7.3	Визуально
7.4	Калибратор универсальный 9100. Диапазон воспроизведения силы постоянного тока от 0 до 20 А (до 1000 А с токовой катушкой). Пределы допускаемой абсолютной погрешности воспроизведения силы постоянного тока в диапазоне от 0,32 до 3,2 А $\pm(0,0006 \cdot I_{\text{вых}} + 118 \text{ мкА})$
7.5	Генератор сигналов специальной формы AFG-73051. Диапазон частот от 1 мкГц до 50 МГц. Пределы допускаемой относительной погрешности установки частоты $\pm 1 \cdot 10^{-6}$. Амплитуда выходного сигнала от 10 мВ до 10 В. Пределы допускаемой абсолютной погрешности установки амплитуды $\pm(0,01 \cdot U + 0,001) \text{ В}$. Вольтметр универсальный цифровой GDM-78255A. Предел измерений напряжения постоянного тока 10 В. Пределы допускаемой абсолютной погрешности измерений напряжения постоянного тока $\pm(0,00012 \cdot U_{\text{изм.}} + 5 \text{ е.м.р.})$
7.6	Шунт измерительный стационарный взаимозаменяемый 75ШИС. Номинальный ток 200 А. Кл. т. 0,5
7.7	Осциллограф цифровой GDS-73352. Пределы допускаемой относительной погрешности коэффициента развертки $\pm 0,02 \%$

Таблица 3 – Вспомогательные средства поверки

Измеряемая величина	Диапазон измерений	Класс точности, погрешность	Тип средства поверки
Температура	от 0 до 50 °С	$\pm 1 \text{ °С}$	Термометр ртутный стеклянный лабораторный ТЛ-4
Давление	от 80 до 106 кПа	$\pm 200 \text{ Па}$	Барометр-анероид метеорологический БАММ-1
Влажность	от 10 до 100 %	$\pm 1 \%$	Психрометр аспирационный М-34-М

3 ТРЕБОВАНИЯ К КВАЛИФИКАЦИИ ПОВЕРИТЕЛЕЙ

К проведению поверки допускаются поверители из числа сотрудников организаций, аккредитованных на право проведения поверки в соответствии с действующим законодательством РФ, изучившие настоящую методику поверки, руководство по эксплуатации на поверяемое средство измерений и имеющие стаж работы по данному виду измерений не менее 1 года.

4 ТРЕБОВАНИЯ БЕЗОПАСНОСТИ

К проведению поверки допускаются лица, изучившие руководство по эксплуатации прибора и прошедшие проверку знаний правил техники безопасности и эксплуатации электроустановок напряжением до 1 кВ.

Все средства измерений, участвующие в поверке должны быть надежно заземлены.

5 УСЛОВИЯ ПРОВЕДЕНИЯ ПОВЕРКИ

При проведении поверки должны соблюдаться следующие условия:

- температура окружающего воздуха (25 ± 5) °С;
- относительная влажность от 35 до 65 %;
- атмосферное давление от 84 до 106 кПа или от 630 до 795 мм. рт. ст.
- напряжение питания переменного тока от 195 до 265 В;
- частота переменного тока от 45 до 55 Гц.

При проведении поверки необходимо руководствоваться схемами подключения, приведенными в Руководстве по эксплуатации поверяемого прибора.

При проведении поверки модификации HISAC Ultima необходимо использовать Руководство по эксплуатации программного обеспечения HISAC Ultima Test Manager.

6 ПОДГОТОВКА К ПОВЕРКЕ

Перед поверкой должны быть выполнены следующие подготовительные работы:

1. Проверены документы, подтверждающие электрическую безопасность.
2. Проведены технические и организационные мероприятия по обеспечению безопасности проводимых работ в соответствии с действующими положениями ГОСТ 12.2.007.0-75 и ГОСТ 12.2.007.3-75.
3. Средства измерения, используемые при поверке, поверены и подготовлены к работе согласно их руководствам по эксплуатации.

7 ПРОВЕДЕНИЕ ПОВЕРКИ

7.1 Метрологические характеристики, подлежащие определению

Таблица 4 – Метрологические характеристики измерителей HISAC Swift в режиме измерений силы постоянного тока

Пределы измерений, А	Разрешение, А	Пределы допускаемой абсолютной погрешности измерений, А
1	0,001	$\pm(0,01 \cdot I_{п.} + 1 \text{ е.м.р.})$
2	0,001	
5	0,001	
10	0,01	
25	0,01	
50	0,01	
Примечания I _{п.} – значение предела измерений, А; е.м.р. – единиц младшего разряда		

Таблица 5 – Метрологические характеристики измерителей HISAC Ultima в режиме измерений силы постоянного тока

Пределы измерений, А	Разрешение, А	Пределы допускаемой абсолютной погрешности измерений, А
1	0,001	$\pm(0,005 \cdot I_{п.} + 1 \text{ е.м.р.})$
2	0,001	
5	0,001	
10	0,001	
25	0,001	
Примечания I _{п.} – значение предела измерений, А; е.м.р. – единиц младшего разряда		

Таблица 6 – Метрологические характеристики измерителей HISAC Ultima в режиме измерений напряжения постоянного тока

Предел измерений, В	Разрешение, В	Пределы допускаемой абсолютной погрешности измерений, В
5	0,001	$\pm(0,005 \cdot U_{изм.} + 1 \text{ е.м.р.})$
Примечания U _{изм.} – измеренное значение, В; е.м.р. – единиц младшего разряда		

Таблица 7 – Метрологические характеристики измерителей HISAC Swift в режиме измерений электрического сопротивления постоянному току (от 1 до 3 каналов)

Измерительный ток, А	Пределы измерений	Разрешение	Пределы допускаемой абсолютной погрешности измерений, мкОм, мОм, Ом
10	200 мкОм	0,1 мкОм	$\pm(0,02 \cdot R_{п.} + 5 \text{ е.м.р.})$
	2000 мкОм	1 мкОм	
	20 мОм	0,01 мОм	
	200 мОм	0,1 мОм	
	2 Ом	1 мОм	
Примечания R _{п.} – значение предела измерений, мкОм, мОм, Ом; е.м.р. – единиц младшего разряда			

Таблица 8 – Метрологические характеристики измерителей HISAC Ultima в режиме измерений электрического сопротивления постоянному току (от 1 до 6 каналов)

Измерительный ток, А	Пределы измерений, мкОм	Разрешение, мкОм	Пределы допускаемой абсолютной погрешности измерений, мкОм
150	1000	1	$\pm(0,02 \cdot R_{п.} + 1 \text{ е.м.р.})$
	2000		
	4000		
	8000		
Примечания R _{п.} – значение предела измерений, мкОм; е.м.р. – единиц младшего разряда			

Таблица 9 – Метрологические характеристики измерителей HISAC Swift в режиме измерений временных интервалов

Частота дискретизации, кГц	Диапазон измерений	Разрешение, мс	Пределы допускаемой абсолютной погрешности измерений, мс, с
1	от 1 мс до 4 с	1	±(0,0005·T+1 е.м.р.)
2	от 0,5 мс до 2 с	0,5	
5	от 0,2 мс до 0,8 с	0,2	
10	от 0,1 мс до 0,4 с	0,1	
20	от 0,05 мс до 0,2 с	0,05	
Примечания T – измеренное значение временного интервала, мс, с; е.м.р. – единиц младшего разряда			

Таблица 10 – Метрологические характеристики измерителей HISAC Ultima в режиме измерений временных интервалов

Частота дискретизации, кГц	Диапазон измерений	Разрешение, мс	Пределы допускаемой абсолютной погрешности измерений, мс, с
1	от 1 мс до 40 с	1	±(0,0005·T + 1 е.м.р.)
2	от 0,5 мс до 20 с	0,5	
5	от 0,2 мс до 8 с	0,2	
10	от 0,1 мс до 4 с	0,1	
Примечания T – измеренное значение временного интервала, мс, с; е.м.р. – единиц младшего разряда			

7.2 Внешний осмотр

При проведении внешнего осмотра должно быть установлено соответствие поверяемого прибора следующим требованиям:

1. Комплектность должна соответствовать руководству по эксплуатации.
2. Все органы управления и коммутации должны действовать плавно и обеспечивать надежность фиксации во всех позициях.
3. Не должно быть механических повреждений корпуса, лицевой панели, отсчетного устройства, органов управления. Незакрепленные или отсоединенные части прибора должны отсутствовать. Внутри корпуса не должно быть посторонних предметов. Все надписи на панелях должны быть четкими и ясными.
4. Все разъемы, клеммы и измерительные провода не должны иметь повреждений и должны быть чистыми.

При наличии дефектов поверяемый прибор бракуется и направляется в ремонт.

7.3 Опробование

При опробовании проверяется работа индикации прибора и прохождение всех стартовых тестов.

Результат опробования считается положительным, если все вышеперечисленные операции прошли успешно, а режимы, отображаемые на ЖКИ (экране ПК), при переключении режимов измерений и нажатии соответствующих клавиш, соответствуют требованиям руководства по эксплуатации.

При неверном функционировании прибор бракуется и подлежит ремонту.

Подтверждение соответствия программного обеспечения для модификации HISAC Swift производить в следующем порядке:

1. Включить прибор.

2. Зафиксировать версию встроенного ПО, установленного в приборе, отображаемую в стартовом экране. Она должна быть не ниже 1.0.

При невыполнении этих требований поверка прекращается и прибор бракуется.

Подтверждение соответствия программного обеспечения для модификации HISAC Ultima производить в следующем порядке:

1. Подключить прибор через интерфейс связи к внешнему ПК с предустановленным ПО HISAC Ultima Test Manager.
2. Включить прибор.
3. Зафиксировать версию встроенного ПО, установленного в приборе, отображаемую в окне «Установки» ПО HISAC Ultima Test Manager. Она должна быть не ниже 1.0.

При невыполнении этих требований поверка прекращается и прибор бракуется.

7.4 Определение пределов допускаемой абсолютной погрешности измерений силы постоянного тока (тока потребления привода выключателей)

Определение пределов допускаемой абсолютной погрешности измерений силы постоянного тока (тока потребления привода выключателей) для измерителей HISAC Swift проводить в следующем порядке:

1. Собрать схему измерений, приведенную на рисунке 1.

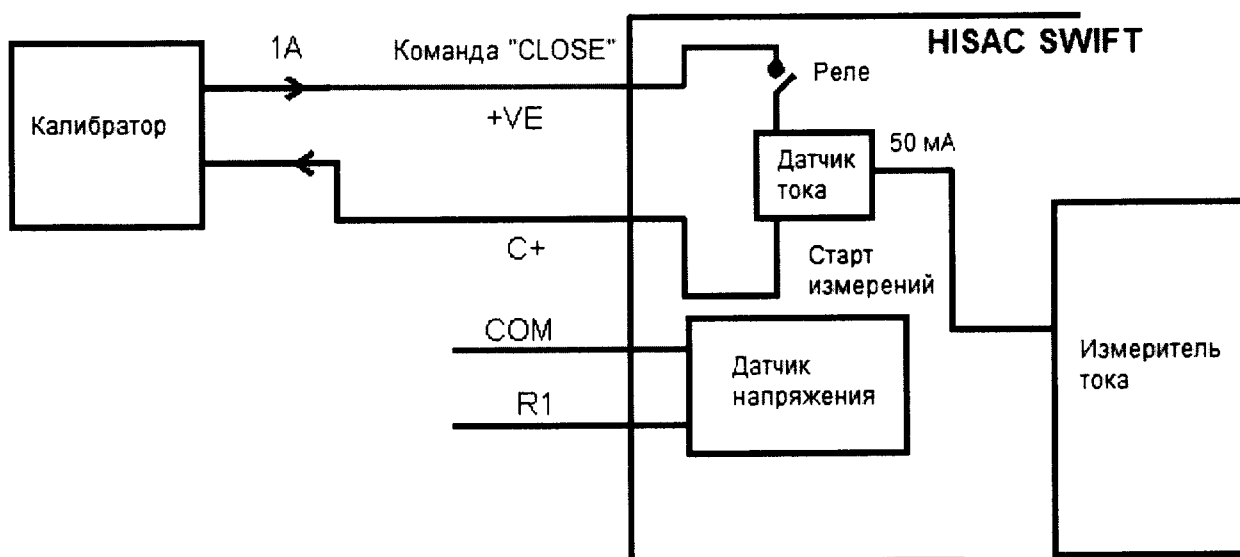


Рисунок 1

2. Включить измеритель. На дисплее появится главный экран.
3. Перейти в Главное меню/Системные настройки, где выбрать для теста значения по умолчанию. На следующей странице установить следующие параметры:
 - Sampling Speed 10Kc;
 - Plot length 400mSec;
 - Close command duration 100mSec;
 - Open command duration 50mSec;
 - Current Range as 2A;
4. Подать с калибратора на вход измерителя HISAC Swift ток 1 А.
5. Запустить команду «CLOSE» из меню быстрого запуска измерителя.
6. По завершении операции на экране отобразится график.
7. Измерить значение силы тока на графике с помощью курсоров.
8. Повторить операции по пунктам 3 – 7 для всех измерительных каналов.
9. Результаты поверки прибора считаются удовлетворительными, если:
 - во всех проверяемых точках пределы допускаемой погрешности, определенные по формуле:

$$\Delta I = I_x - I_0 \quad (1)$$

где: I_x – показания поверяемого прибора, А;

I_0 – показания калибратора, А,

не превышают значений, указанных в п. 7.1 настоящей Методики.

При невыполнении этих требований, прибор бракуется и направляется в ремонт.

Определение пределов допускаемой абсолютной погрешности измерений силы постоянного тока (тока потребления привода выключателей) для измерителей HISAC Ultima проводить в следующем порядке:

1. Собрать схему измерений, приведенную на рисунке 2.

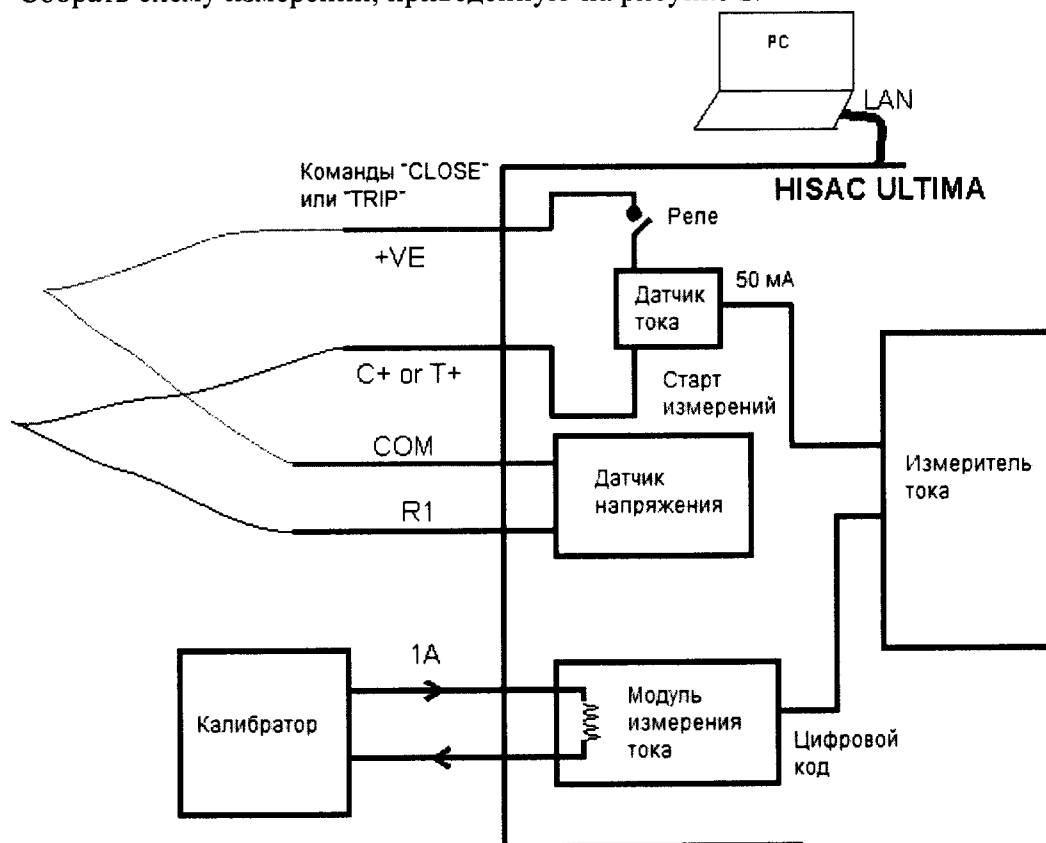
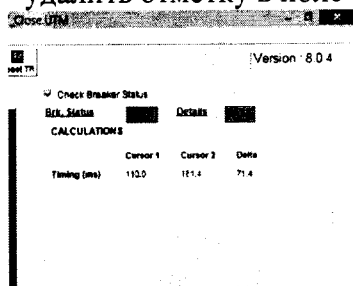


Рисунок 2

2. На внешнем ПК запустить ПО HISAC Ultima Test Manager и установить следующие параметры:

- Sampling Speed 10Kc;
- Plot length 400mSec;
- Close command duration 100mSec;
- Open command duration 50mSec;
- Current Range (C1,C2,C3) 10A;
- удалить отметку в поле проверки статуса выключателя («Check breaker status»);



3. Подать с калибратора на вход измерителя HISAC Ultima ток 1 А.
4. Запустить из ПО HISAC Ultima Test Manager команду «CLOSE» или «OPEN» («TRIP»).
5. Измеренное значение силы тока будет отображаться в правой боковой сетке диспетчера тестов HISAC ULTIMA.
6. Повторить операции по пунктам 3 – 5 для всех измерительных каналов.
7. Результаты поверки прибора считаются удовлетворительными, если:
 - во всех поверяемых точках пределы допускаемой погрешности, определенные по формуле:

$$\Delta I = I_x - I_0 \quad (2)$$

где: I_x – показания поверяемого прибора, А;

I_0 – показания калибратора, А,

не превышают значений, указанных в п. 7.1 настоящей Методики.

При невыполнении этих требований, прибор бракуется и направляется в ремонт.

7.5 Определение пределов допускаемой абсолютной погрешности измерений напряжения постоянного тока (перемещения контактов и скорости срабатывания выключателей)

Определение пределов допускаемой абсолютной погрешности измерений напряжения постоянного тока (перемещения контактов и скорости срабатывания выключателей) для измерителей HISAC Ultima проводить в следующем порядке:

1. Собрать схему измерений, приведенную на рисунке 3.

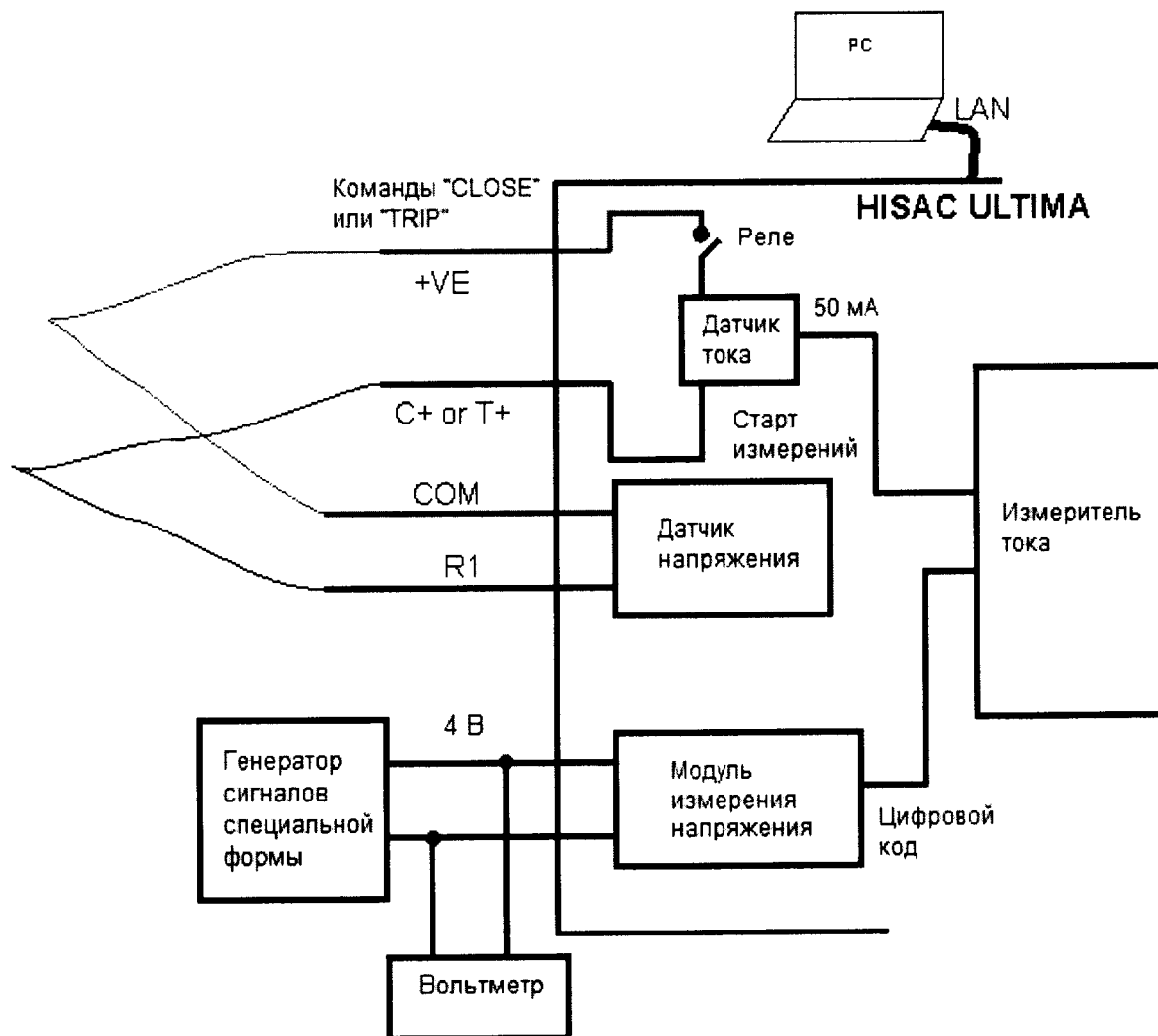
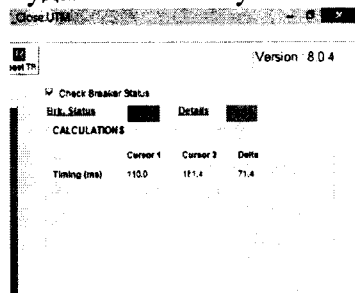


Рисунок 3

2. На внешнем ПК запустить ПО HISAC Ultima Test Manager и установить следующие параметры:
 - Sampling Speed 10Kc;
 - Plot length 400mSec;
 - Close command duration 100mSec;
 - Open command duration 50mSec;
 - Current Range (C1,C2,C3) 10A;
 - удалить отметку в поле проверки статуса выключателя («Check breaker status»);



3. Подать с генератора сигналов произвольной формы на вход измерителя HISAC Ultima напряжение вида, изображенного на рисунке 4. Выходное напряжение генератора контролировать вольтметром.

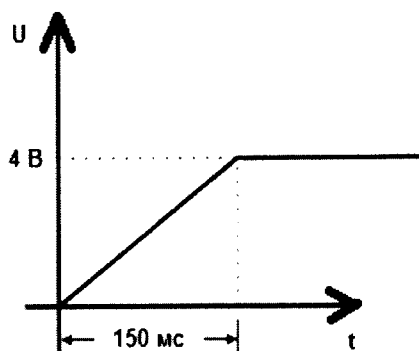


Рисунок 4

Примечание: В настройках HISAC Ultima максимально возможное перемещение контактов выключателя задано как 150 мм. Это значение соответствует выходному напряжению резистивного датчика перемещений 4 В. Таким образом перемещение контактов в 150 мм пройдено за время 150 мс. Отсюда HISAC Ultima автоматически, кроме перемещения, вычисляет и скорость срабатывания выключателя как отношение 150 мм/150 мс, что соответствует 1 м/с.

4. Запустить из ПО HISAC Ultima Test Manager команду «CLOSE».
5. Измеренные значения перемещения контактов выключателя и скорости срабатывания выключателя будет отображаться в правой боковой сетке диспетчера тестов HISAC ULTIMA.
6. Повторить операции по пунктам 3 – 5 для всех измерительных каналов.
7. Повторить операции по пунктам 3 – 6 для команды «OPEN» («TRIP»).

Результаты поверки прибора считаются удовлетворительными, если результат измерений перемещения контактов выключателя находится в пределах $150 \pm 0,76$ мм, а скорости срабатывания – в пределах от $1 \pm 0,06$ м/с, что соответствует входному напряжению $4 \pm 0,021$ В.

При невыполнении этих требований, прибор бракуется и направляется в ремонт.

7.6 Определение пределов допускаемой абсолютной погрешности измерений электрического сопротивления постоянному току (переходного сопротивления контактов выключателей)

Определение пределов допускаемой абсолютной погрешности измерений электрического сопротивления постоянному току (переходного сопротивления контактов выключателей) для измерителей HISAC Swift проводить в следующем порядке:

1. Собрать схему измерений, приведенную на рисунке 5. При измерениях используется четырехзажимная схема подключения.
2. Включить измеритель.
3. Запустить из главного меню измерителя HISAC Swift команду «CRM».
4. Когда операция завершится, результат отобразится на экране.

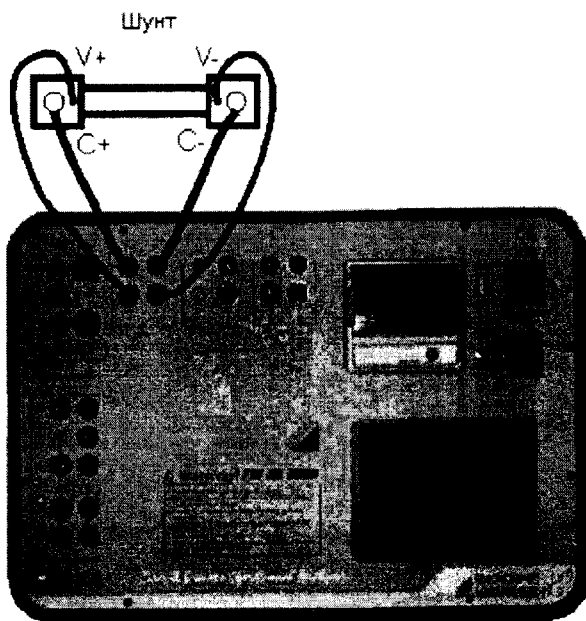


Рисунок 5

5. Повторить операции по пунктам 2 – 4 для всех измерительных каналов.
6. Результаты поверки прибора считаются удовлетворительными, если:
 - во всех поверяемых точках пределы допускаемой погрешности, определенные по формуле:

$$\Delta R = R_x - R_0 \quad (3)$$

где: R_x – показания поверяемого прибора, Ом;

R_0 – номинальное значение сопротивления шунта, Ом,

не превышают значений, указанных в п. 7.1 настоящей Методики.

При невыполнении этих требований, прибор бракуется и направляется в ремонт.

Определение пределов допускаемой абсолютной погрешности измерений электрического сопротивления постоянному току (переходного сопротивления контактов выключателей) для измерителей HISAC Ultima проводить в следующем порядке:

1. Собрать схему измерений, приведенную на рисунке 6. При измерениях используется модуль DCRM и четырехзажимная схема подключения.
2. Соединить модуль DCRM и измеритель HISAC Ultima специальным кабелем.
3. На внешнем ПК запустить ПО HISAC Ultima Test Manager и установить в нем параметры, указанные на рисунке 7.
4. Включить миниатюрный автоматический выключатель (MCB). Ток от батареи начнет протекать по измерительной цепи. Выключатель MCB отключится через 3 секунды.

5. Когда операция завершится, графики измеренных тока и сопротивления отобразятся на экране ПК.
6. Измеренное значение силы тока и сопротивления будет отображаться в правой боковой сетке диспетчера тестов HISAC ULTIMA.
7. Результат измерений также можно проверить по графику с помощью курсоров.
8. Повторить операции по пунктам 4 – 6 для остальных каналов модуля DCRM (CH2 и CH3).
9. Повторить операции по пунктам 2 – 7 для остальных измерительных модулей DCRM.

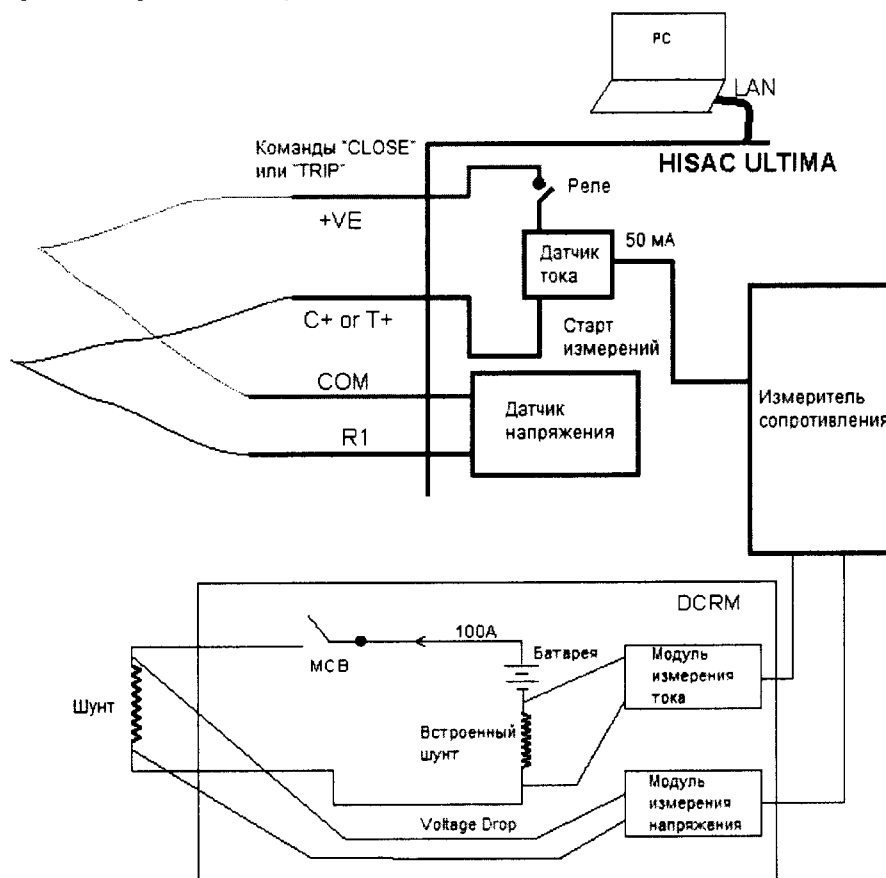


Рисунок 6

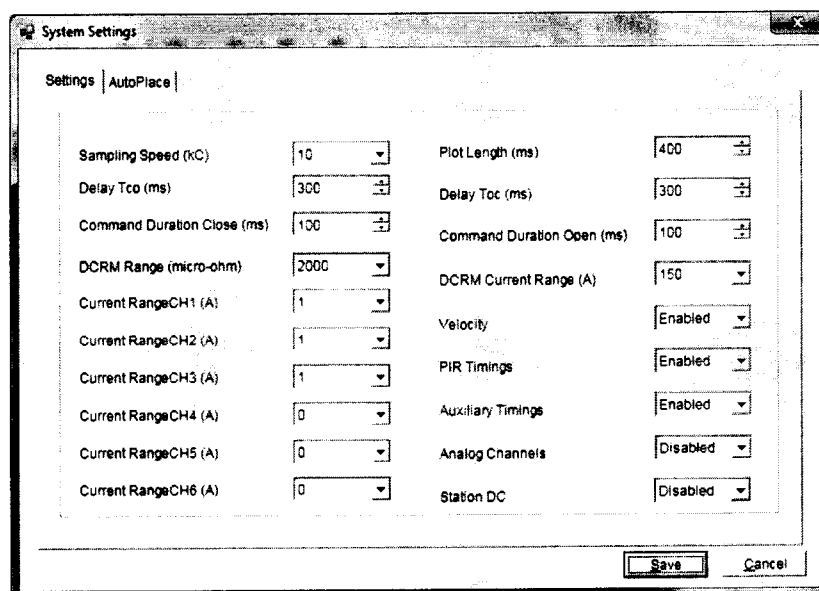


Рисунок 7

10. Результаты поверки прибора считаются удовлетворительными, если:
- во всех поверяемых точках пределы допускаемой погрешности, определенные по формуле:

$$\Delta R = R_x - R_0 \quad (4)$$

где: R_x – показания поверяемого прибора, Ом;
 R_0 – номинальное значение сопротивления шунта, Ом,
не превышают значений, указанных в п. 7.1 настоящей Методики.
При невыполнении этих требований, прибор бракуется и направляется в ремонт.

7.7 Определение пределов допускаемой абсолютной погрешности измерений временных интервалов (времени включения и отключения выключателей)

Определение пределов допускаемой абсолютной погрешности измерений временных интервалов (времени включения и отключения выключателей) для измерителей HISAC Swift проводить в следующем порядке:

1. Собрать схему измерений, приведенную на рисунке 8.
2. Перевести осциллограф в ждущий режим измерений. Установить на осциллографе коэффициент отклонения 5 В/дел, коэффициент развертки 10 (20) мс/дел.
3. Включить измеритель.
4. В главном меню выбрать пункт «System Settings». Затем выбрать «Default value for the test».
5. На следующей странице выбрать:
 - Sampling speed 10kC;
 - Current Range 2A;
 - Plot length 400mSec;
 - Command duration for Close 100mSec & Open 50mSec.
6. Запустить из главного меню измерителя HISAC Swift команду «CLOSE».
7. Когда операция завершится, график отобразится на экране.
8. Результат измерений можно проверить по графику с помощью курсоров.
9. Запустить из главного меню измерителя HISAC Swift команду «OPEN» («TRIP»).
10. Когда операция завершится, график отобразится на экране.
11. Результат измерений можно проверить по графику с помощью курсоров.
12. Для получения результатов измерений нажать на кнопку «Result». Отобразится окно результатов измерений.
13. Повторить операции по пунктам 4 – 12 для всех измерительных каналов.
14. Результаты поверки прибора считаются удовлетворительными, если:
- во всех поверяемых точках пределы допускаемой погрешности, определенные по формуле:

$$\Delta T = T_x - T_0 \quad (5)$$

где: T_x – показания поверяемого прибора, с;
 T_0 – показания осциллографа, с,
не превышают значений, указанных в п. 7.1 настоящей Методики.
Номинальное значение временных интервалов равно 50 мс для команды «OPEN» и 100 мс для команды «CLOSE».
При невыполнении этих требований, прибор бракуется и направляется в ремонт.

Определение пределов допускаемой абсолютной погрешности измерений временных интервалов (времени включения и отключения выключателей) для измерителей HISAC Ultima проводить в следующем порядке:

1. Собрать схему измерений, приведенную на рисунке 8.

2. Перевести осциллограф в ждущий режим измерений. Установить на осциллографе коэффициент отклонения 5 В/дел, коэффициент развертки 10 (20) мс/дел.

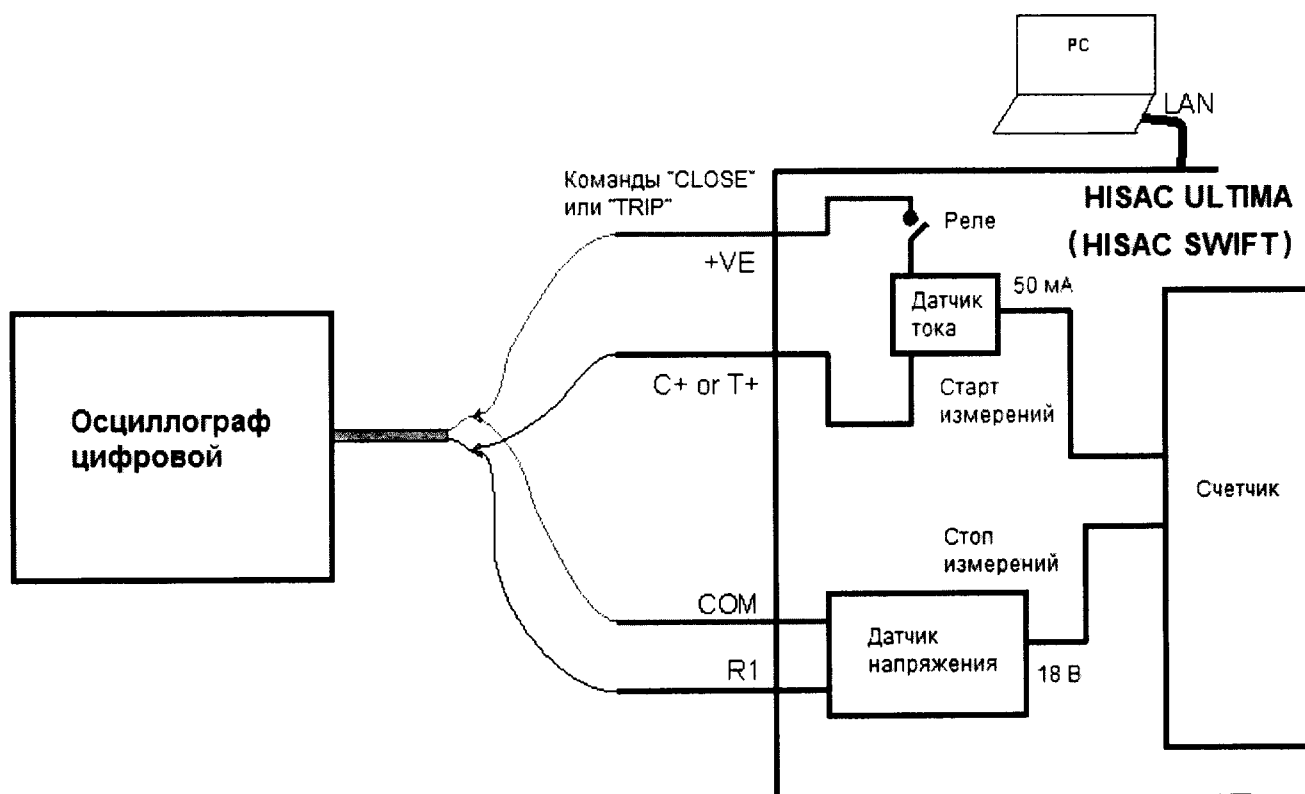
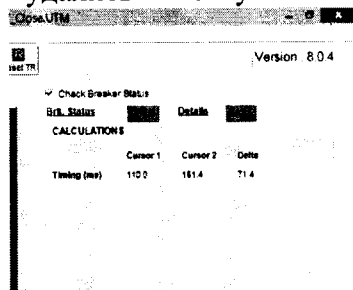


Рисунок 8

3. На внешнем ПК запустить ПО HISAC Ultima Test Manager и установить следующие параметры:
 - Sampling Speed 10Kc;
 - Plot length 400mSec;
 - Close command duration 100mSec;
 - Open command duration 50mSec;
 - Current Range (C1,C2,C3) 10A;
 - удалить отметку в поле проверки статуса выключателя («Check breaker status»);



4. Запустить из ПО HISAC Ultima Test Manager команду «CLOSE».
5. Когда операция завершится, график отобразится на экране ПК.
6. Измеренное время срабатывания контактов будет отображаться в правой боковой сетке диспетчера тестов HISAC ULTIMA.
7. Результат измерений также можно проверить по графику с помощью курсоров.
8. Запустить из ПО HISAC Ultima Test Manager команду «OPEN» («TRIP»).
9. Когда операция завершится, график отобразится на экране ПК.
10. Измеренное время открытия контактов будет отображаться в правой боковой сетке диспетчера тестов HISAC ULTIMA.

11. Результат измерений также можно проверить по графику с помощью курсоров.
12. Повторить операции по пунктам 3 – 11 для всех измерительных каналов.
13. Результаты поверки прибора считаются удовлетворительными, если:
- во всех поверяемых точках пределы допускаемой погрешности, определенные по формуле:

$$\Delta T = T_x - T_0 \quad (6)$$

где: T_x – показания поверяемого прибора, с;

T_0 – показания осциллографа, с,

не превышают значений, указанных в п. 7.1 настоящей Методики.

Номинальное значение временных интервалов равно 50 мс для команды «OPEN» и 100 мс для команды «CLOSE».

При невыполнении этих требований, прибор бракуется и направляется в ремонт.

8 ОФОРМЛЕНИЕ РЕЗУЛЬТАТОВ ПОВЕРКИ

При положительных результатах поверки на корпус прибора наносится знак поверки, и (или) выдается свидетельство о поверке.

При отрицательных результатах поверки прибор не допускается к дальнейшему применению, знак предыдущей поверки гасится, свидетельство о поверке аннулируется и выдается извещение о непригодности.

Начальник отдела 206.1
ФГУП «ВНИИМС»

Начальник сектора отдела 206.1
ФГУП «ВНИИМС»

С.Ю. Рогожин

А.Ю. Терешенко