

УТВЕРЖДАЮ

Зам. директора по метрологии  
ФБУ «Омский ЦСМ»



 А.В. Бессонов

М.П.  
« 11 » Октября 2017 г.

Государственная система обеспечения единства измерений

Счетчики тепла «Гефест»

МЕТОДИКА ПОВЕРКИ

СЭТ.469333.100 МП

г. Омск

2017 г.

Настоящая методика поверки распространяется на счетчики тепла «Гефест» (далее по тексту — счетчики), выпускаемых по СЭТ.469333.100 ТУ, и устанавливает методику их первичной и периодической поверок.

Интервал между поверками – четыре года.

## 1 Операции поверки

1.1 При проведении поверки выполняют операции, приведенные в таблице 1.

Таблица 1 – Операции поверки

Наименование операции	Номер пункта методики поверки	Проведение операции при поверке	
		первичной	периодической
Внешний осмотр	7.1	+	+
Проверка герметичности	7.2	+	+
Опробование	7.3	+	+
Идентификация программного обеспечения	7.4	+	+
Определение относительной погрешности измерений объема теплоносителя	7.5	+	+
Определение относительной погрешности измерений разности температур теплоносителя	7.6	+	+
Определение абсолютной погрешности измерений температуры теплоносителя	7.7	+	+
Проверка импульсного выхода*	7.8	+	+

\* Для модификаций Гефест хх.хх.I

1.2 Если при проведении той или иной операции поверки получен отрицательный результат, поверку прекращают, счетчик признается непригодным к дальнейшей эксплуатации, выдается извещение о непригодности, с указанием причин непригодности.

## 2 Средства поверки

2.1 При проведении поверки применяют основные и вспомогательные средства поверки, приведенные в таблице 2.

2.2 Допускается применение аналогичных средств поверки, обеспечивающих определение метрологических характеристик счетчика с требуемой точностью.

## 3 Требования к квалификации поверителей

К проведению поверки допускаются лица, изучившие настоящую методику поверки, эксплуатационную документацию на счетчики и средства их поверки, прошедшие обучение в качестве поверителей и работающие в организации, аккредитованной в соответствии с законодательством Российской Федерации об аккредитации в национальной системе аккредитации.

Таблица 2 – Основные и вспомогательные средства поверки

Номер пункта методики поверки	Наименование и тип основного или вспомогательного средства поверки; обозначение нормативного документа, регламентирующего основные технические требования и (или) метрологические и основные технические характеристики средства поверки
7.2	<u>Опрессовочная установка УГО-30:</u> - создаваемое избыточное давление до 3,0 МПа; - класс точности контрольного манометра 1,5.
7.3, 7.5-7.8	<u>Установка поверочная автоматизированная УПРС-5/1:</u> - диапазон воспроизводимых расходов от 0,006 до 5,000 м <sup>3</sup> /ч; - пределы допускаемой относительной погрешности при измерении объема $\pm 0,25$ %.
7.3, 7.5-7.8	<u>Термометр сопротивления ЭТС-100/2:</u> - диапазон измерений температуры от -196 до 419,527 °С; - 3-ий разряд.
7.3, 7.5-7.8	<u>Измеритель температуры многоканальный прецизионный МИТ8.10:</u> - диапазон измерений температуры от -200 до +750 °С; - пределы допускаемой абсолютной погрешности измерений $\pm(0,004+10^{-5} \cdot  t )$ °С; где t – значение воспроизводимой температуры в °С.
7.3, 7.5-7.8	<u>Калибратор температуры КТ-1:</u> - диапазон воспроизводимых температур от -20 до +110 °С; - пределы допускаемой абсолютной погрешности воспроизведения температуры $\pm(0,05+0,0005 \cdot  t )$ °С, где t – значение воспроизводимой температуры в °С; - нестабильность поддержания температуры $\pm 0,01$ °С.
7.8	<u>Осциллограф АСК-21103:</u> - диапазон частот входных сигналов от 0 до 100 МГц; - пределы допускаемой основной относительной погрешности коэффициентов отклонения и развертки $\pm 3$ %.
7.8	<u>Источник питания постоянного тока GPS-72303:</u> - от 0 до 60 В; - от 0 до 6 А.
7.3	<u>Радиомодем «Эол 4»:</u> - частота 433 МГц
7.3	<u>Преобразователь USB – RS-485 СЭТ.469333.020-02:</u> - скорость обмена 1200-38400 бит/с
7.3	<u>Преобразователь USB – M-Bus HD67024-B2</u> - скорость обмена 1200-9600 бит/с
7.3	<u>Персональный компьютер ПЭВМ:</u> - операционная система – Windows XP и выше
6, 7	<u>Гигрометр психрометрический ВИТ-2:</u> - диапазон измерений относительной влажности от 20 до 90 %; - пределы допускаемой погрешности в зависимости от температуры от $\pm 5$ до $\pm 7$ %.
6, 7	<u>Барометр-анероид метрологический БАММ-1:</u> - диапазон измерений от 600 до 800 мм рт. ст.; - пределы допускаемой погрешности $\pm 1,5$ мм рт. ст.

#### 4 Требования безопасности

При проведении поверки необходимо соблюдать требования безопасности, установленные ГОСТ 12.2.007.0-75 «ССБТ. Изделия электротехнические. Общие требования безопасности», Приказом Минтруда РФ №328н от 24 июля 2013 г., Приказом Минэнерго РФ №115 от 24.03.2003 г., и специальные требования безопасности, установленные в эксплуатационной документации на счетчики и средства их поверки.

#### 5 Условия поверки

При проведении поверки должны соблюдаться нормальные условия измерений:

- температура окружающего воздуха, °С (20±5);
- относительная влажность окружающего воздуха, % от 30 до 80;
- атмосферное давление, кПа (мм рт. ст.) от 84,0 до 106,7 (от 630 до 800);
- температура воды (поверочной среды), °С (20±5);
- изменение температуры поверочной среды в ходе поверки, °С/ч, не более 3.
- внешние электрические и магнитные поля, кроме Земного отсутствуют.

#### 6 Подготовка к поверке

6.1 Потребитель, предъявляющий счетчик в поверку, должен предоставить паспорт на счетчик и настоящую методику поверки (по требованию организации, проводящей поверку).

6.2 При проведении периодической поверки рекомендуется заменить автономный источник питания счетчика на новый.

6.3 Выдержать счетчик в помещении, где проводится поверка в нормальных условиях измерений, приведенных в разделе 5 настоящей методики, не менее двух часов.

6.4 Подготовить к работе основные и вспомогательные средства поверки в соответствии с требованиями их эксплуатационной документации.

#### 7 Проведение поверки

##### 7.1 Внешний осмотр

7.1.1 При проведении внешнего осмотра устанавливают:

- отсутствие видимых механических повреждений и дефектов, в том числе и покрытия, ухудшающих внешний вид счетчика и препятствующих его применению;
- соответствие комплектности, внешнего вида и маркировки требованиям эксплуатационной документации;
- целостность пломб завода-изготовителя.

7.1.2 Результаты внешнего осмотра считают положительными, если:

- на счетчике отсутствуют механические повреждения и дефекты, ухудшающие внешний вид и препятствующие его применению;
- комплектность, внешний вид и маркировка соответствует требованиям эксплуатационной документации;
- пломбы завода-изготовителя не имеют видимых повреждений.

## **7.2 Проверка герметичности**

7.2.1 Поверку герметичности счетчика проводят путем подачи теплоносителя под давлением 2,4 МПа во внутреннюю часть корпуса датчика расхода счетчика. Теплоноситель подается с помощью гидравлической опрессовочной установки.

7.2.2 Испытательное давление увеличивают постепенно, не допуская гидравлического удара. Время выдержки датчика расхода счетчика под избыточным давлением – не менее 15 минут.

7.2.3 Результаты проверки герметичности считают положительными, если в ходе проверки в местах соединений и на корпусе датчика расхода не наблюдается отпотевания, каплепадения или течи воды, а также спада давления воды в гидравлической опрессовочной установке.

## **7.3 Опробование**

7.3.1 Счетчик устанавливают на установку поверочную в соответствии с требованиями эксплуатационной документации на счетчик и установки поверочной.

7.3.2 Задается расход теплоносителя, соответствующий номинальному расходу счетчика. Сном.

7.3.3 Собирается рабочее место согласно схеме соединений, приведенной на рисунке А.1 для исполнений «Гефест хх.хх.Р», на рисунке А.2 для исполнений «Гефест хх.хх.М» или рисунке А.3 для исполнений «Гефест хх.хх.Ф».

7.3.3 Результаты опробования считают положительными, если:

- по мере прохождения теплоносителя через счетчик происходит увеличение значения измеренного объема, регистрируется расход теплоносителя;
- показания, считанные приложением WMBusTools, соответствуют показаниям индикаторов счетчиков.

## **7.4 Идентификация программного обеспечения**

7.4.1 Путем длительного, не менее 5 с, нажатия кнопки (для исполнений «Гефест хх. Vх.х») или замыкания магнитоуправляемого контакта (для исполнений «Гефест хх. Ах.х») счетчик переводят в режим индикации служебных параметров (при этом два левых символа на индикаторе должны быть «Pt»). Считать номер версии программного обеспечения.

7.4.2 Кратковременным нажатием кнопки (для исполнений «Гефест хх.Vх.х») или замыкания магнитоуправляемого контакта (для исполнений «Гефест хх.Ах.х») счетчик переводят в режим индикации цифрового идентификатора программного обеспечения (при этом два левых символа на индикаторе должны быть «Id»). Считать цифровой идентификатор ПО.

7.4.3 Результаты идентификации программного обеспечения считают положительными, если идентификационные признаки программного обеспечения счетчика соответствуют приведенным в таблице 3.

Таблица 3

Идентификационные данные (признаки)	Значение
Идентификационное наименование ПО	HMG 117
Номер версии (идентификационный номер) ПО	не ниже 1.17
Цифровой идентификатор ПО	5C43
Алгоритм вычисления контрольной суммы	CRC16

### 7.5 Определение относительной погрешности измерений объема теплоносителя

7.5.1 Определение относительной погрешности измерений объема теплоносителя проводят при значениях объемного расхода  $G$ , м<sup>3</sup>/ч, и разности температур  $\Delta t$ , °С, теплоносителя, приведенных в таблице 4.

Таблица 4

Режим	Разность температур теплоносителя $\Delta t$ , °С	Объемный расход теплоносителя $G$ , м <sup>3</sup> /ч	
		Гефест 06	Гефест 15
1	$3,0 \leq \Delta t \leq 3,6$	$1,080 \leq G \leq 1,200$	$2,700 \leq G \leq 3,000$
2	$10 \leq \Delta t \leq 20$	$0,120 \leq G \leq 0,132$	$0,300 \leq G \leq 0,330$
3	$(90 - t_{\text{пв}}) \leq \Delta t \leq (95 - t_{\text{пв}})^*$	$0,012 \leq G \leq 0,013$	$0,030 \leq G \leq 0,033$

\* где  $t_{\text{пв}}$  – температура воды в установке поверочной.

7.5.2 Для создания необходимой разности температур теплоносителя  $\Delta t$ , °С, датчик температуры с красной трубкой (лентой) вместе с термометром сопротивления помещают в калибратор температуры, датчик температуры с синей трубкой (лентой) вместе со вторым термометром сопротивления устанавливают на измерительном участке установки поверочной. Температуру в калибраторе температуры  $t_{31}$ , °С, контролируют по первому термометру сопротивления, температуру теплоносителя в установке поверочной  $t_{32}$ , °С, контролируют по второму термометру сопротивления. Разность температур  $\Delta t$ , °С, контролируют по показаниям термометров сопротивления.

*Примечание – Допускается определять температуру теплоносителя в установке поверочной по каналу измерения температуры установки поверочной в случае его наличия и при достаточном уровне точности.*

7.5.3 Проводят измерение накопленного объема теплоносителя, прошедшего через счетчик  $V_{сч\ i}$ , м<sup>3</sup>, и установку поверочную  $V_{з\ i}$ , м<sup>3</sup>, в течение не менее 5 мин для каждого режима, приведенного в таблице 4 (на 1-ом режиме измеренное значение объема теплоносителя счетчиком должно быть не менее 0,003 м<sup>3</sup>). Температуру теплоносителя в установке поверочной и калибраторе температуры фиксируют в начале и конце измерений по показаниям счетчика  $t_1$  и  $t_2$ , °С и термометров сопротивления  $t_{31}$  и  $t_{32}$ , °С.

7.5.4 Для каждого режима определяют относительную погрешность измерений объема теплоносителя  $\delta V_i$ , %, по формуле:

$$\delta V_i = \frac{V_{сч\ i} - V_{з\ i}}{V_{з\ i}} \cdot 100 \% \quad (1)$$

7.5.5 Относительная погрешность измерений объема теплоносителя при каждом режиме измерений  $\delta V_i$ , %, не должна превышать установленных пределов  $\pm (2 + 0,02 \cdot G_{в}/G)$  %, где  $G_{в}$  – верхний предел расхода теплоносителя, равный 1,2 м<sup>3</sup> для счетчика Гефест 06 и 3,0 м<sup>3</sup> для счетчика Гефест 15.

## 7.6 Определение относительной погрешности измерений разности температур теплоносителя

7.6.1 По результатам измерений температур по 7.5.4 настоящей методики для каждого режима определяют относительную погрешность измерений разности температур теплоносителя  $\delta \Delta t_i$ , %, по формуле:

$$\delta \Delta t_i = \frac{(\overline{t_{11}} - \overline{t_{21}}) - (\overline{t_{311}} - \overline{t_{321}})}{(\overline{t_{311}} - \overline{t_{321}})} \cdot 100 \% \quad (2)$$

где  $\overline{t_{11}}$ ,  $\overline{t_{21}}$  – средняя температура, измеренная датчиками температуры счетчика, при  $i$ -ом режиме измерений, °С;

$\overline{t_{311}}$ ,  $\overline{t_{321}}$  – средняя температура, измеренная термометрами сопротивления, при  $i$ -ом режиме измерений, °С.

7.6.2 Среднюю температуру  $\overline{t}_i$ , °С, определяют по формуле:

$$\overline{t}_i = \frac{t_{iн} + t_{iк}}{2} \quad (3)$$

где  $t_{iн}$  – температура, измеренная в начале  $i$ -го режима измерений, °С;

$t_{iк}$  – температура, измеренная в конце  $i$ -го режима измерений, °С.

7.6.3 Для каждого режима измерений определяют действительное значение разности температур теплоносителя  $\Delta t_i$ , °С, по формуле:

$$\Delta t_i = \overline{t_{311}} - \overline{t_{321}} \quad (4)$$

7.6.4 Относительная погрешность измерений разности температур теплоносителя при каждом режиме измерений  $\delta \Delta t_i$ , %, не должна превышать установленных пределов  $\pm (0,5 + 3 \cdot \Delta t_{н} / \Delta t)$  %, где  $\Delta t_{н}$  – нижний предел диапазона измерений разности температур теплоносителя, равный 3 °С.

## 7.7 Определение абсолютной погрешности измерений температуры теплоносителя

7.7.1 Датчики температуры счетчика вместе с термометром сопротивления помещают в калибратор температуры.

7.7.2 В калибраторе температуры последовательно устанавливают температуру 5, 25, 50, 75 и 95 °С. После установления заданной температуры снимают показания температуры теплоносителя со счетчика  $t_1$  и  $t_2$ , °С и термометра сопротивления  $t_3$ , °С.

7.7.3 Определяют абсолютные погрешности измерений температуры теплоносителя  $\Delta t_1$ ,  $\Delta t_2$ , °С, по формулам:

$$\Delta t_1 = t_1 - t_3, \quad (5)$$

$$\Delta t_2 = t_2 - t_3. \quad (6)$$

7.7.4 Абсолютная погрешность измерений температуры теплоносителя  $\Delta t$ , °С, не должна превышать установленных пределов  $\pm (0,5 + 0,005 \cdot t)$  °С, где  $t$  – температура теплоносителя, измеренная датчиком температуры счетчика, °С.

## 7.8 Проверка импульсного выхода

7.8.1 Установить счетчик на установку поверочную. Для создания необходимой разности температур теплоносителя  $\Delta t$ , °С, датчик температуры с красной трубкой (лентой) вместе термометром сопротивления помещают в калибратор температуры, датчик температуры с синей трубкой (лентой) вместе со вторым термометром сопротивления устанавливают на измерительном участке установки поверочной. Температуру в калибраторе температуры  $t_{31}$ , °С, контролируют по первому термометру сопротивления, температуру теплоносителя в установке поверочной  $t_{32}$ , °С, контролируют по второму термометру сопротивления. Разность температур  $\Delta t$ , °С, контролируют по показаниям термометров сопротивления.

7.8.2 Собрать рабочее место согласно схеме соединений, приведенной на рисунке А.4.

7.8.3 Задать расход рабочей жидкости равный номинальному расходу счетчика (для исполнений Гефест 06.хх.І  $G_{\text{ном}} = 0,6 \text{ м}^3/\text{ч}$ ; для Гефест 15.хх.І  $G_{\text{ном}} = 1,5 \text{ м}^3/\text{ч}$ ). Установить в калибраторе температуры температуру, превышающую температуру рабочей жидкости на измерительном участке установки поверочной:

-  $(t_{32} + 10)$  °С для исполнений «Гефест 06.хх.І»;

-  $(t_{32} + 4)$  °С для исполнений «Гефест 15.хх.І».

7.8.4 После установления заданного расхода рабочей жидкости в установке поверочной и температурного режима в калибраторе температуры наблюдать на экране осциллографа один импульс за каждую минуту. Длительность импульсов должна составлять не менее 40 мс. Через 10 мин убедиться, что показания счетчика изменились на 0,0010 Гкал.



## **8 Оформление результатов поверки**

8.1 Результаты поверки оформляют протоколом поверки произвольной формы.

8.2 Положительные результаты первичной поверки оформляют оттиском поверительного клейма в паспорте на счетчик. Схемы пломбировки от несанкционированного доступа, обозначения места нанесения знака поверки на счетчик приведено в приложении Б.

8.3 Положительные результаты периодической поверки оформляют свидетельством о поверке. Схемы пломбировки от несанкционированного доступа, обозначения места нанесения знака поверки на счетчик приведено в приложении Б.

8.4 При отрицательных результатах первичной поверки счетчик считают непригодным и к эксплуатации не допускают.

8.4 При отрицательных результатах периодической поверки счетчик считают непригодным и к эксплуатации не допускают, свидетельство о поверке аннулируют, оттиск поверительного клейма гасят и выдают извещение о непригодности, с указанием причин непригодности.

## Приложение А (обязательное)

Схема соединений для проверки импульсного выхода счетчика

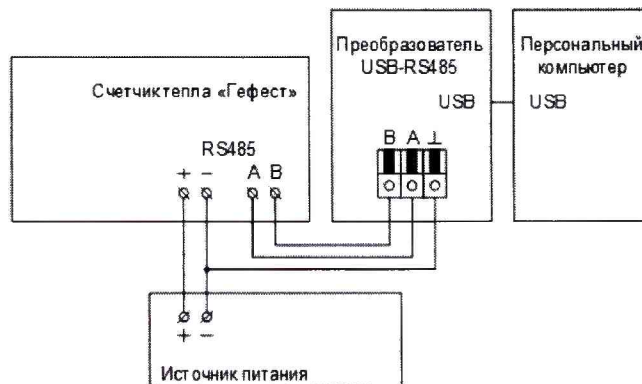


Рисунок А.1 – Схема соединений для опробования счетчиков «Гефест хх.хх.Р»

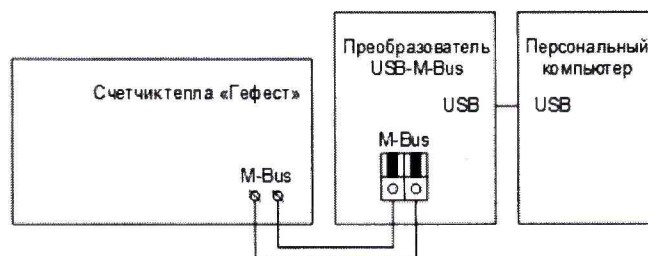


Рисунок А.2 – Схема соединений для опробования счетчиков «Гефест хх.хх.М»

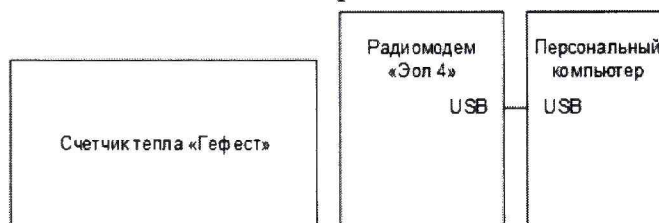


Рисунок А.3 – Схема соединений для опробования счетчиков «Гефест хх.хх.Ф»

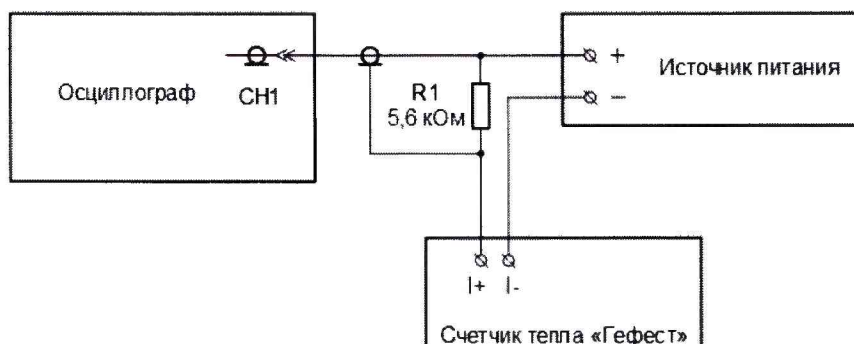
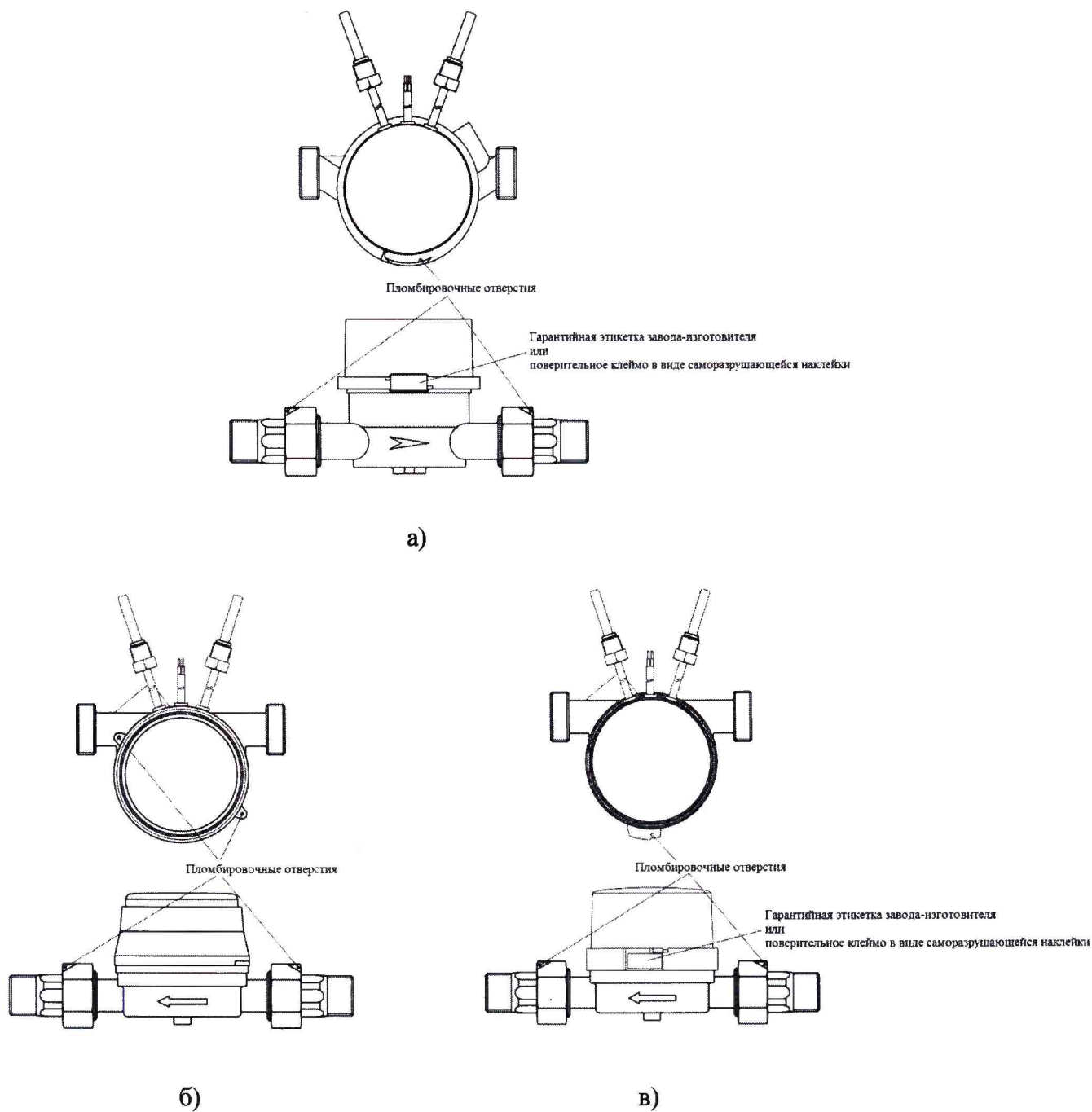


Рисунок А.4 – Схема соединений для проверки импульсного выхода счетчиков «Гефест хх.хх.І»

## Приложение Б (обязательное)

Схемы пломбировки от несанкционированного доступа,  
обозначения места нанесения знака поверки



а) – счетчик тепла «Гэфест хх.Vх.х

б) – счетчик тепла «Гэфест хх.A1.х

в) – счетчик тепла «Гэфест хх.A2.х

Рисунок Б.1 – Схема пломбировки от несанкционированного доступа,  
обозначения места нанесения знака поверки