

Федеральное государственное унитарное предприятие
«Всероссийский научно-исследовательский институт метрологии им. Д.И.Менделеева»
ФГУП «ВНИИМ им Д. И. Менделеева»

УТВЕРЖДАЮ

Директор
ФГУП «ВНИИМ

им. Д.И. Менделеева»

К.В. Гоголинский

«10» апреля 2017 г.



Государственная система обеспечения единства измерений

Система отпуска компримированного природного газа БРС модификаций БРС-ГЗК,
БРС-МКПГ, БРС-ПАГЗ

МЕТОДИКА ПОВЕРКИ

МП 2550-0287-2017

Руководитель отдела
скорости и расхода воздушного
и водного потоков ФГУП
«ВНИИМ им. Д.И. Менделеева»

К.В. Попов

Санкт-Петербург

2017

Оглавление

1. ОБЩИЕ ПОЛОЖЕНИЯ.....	3
2. ОПЕРАЦИИ ПОВЕРКИ	3
3. СРЕДСТВА ПОВЕРКИ.....	3
4. ТРЕБОВАНИЯ БЕЗОПАСНОСТИ	3
5. УСЛОВИЯ ПРОВЕДЕНИЯ ПОВЕРКИ	4
6. ПРОВЕДЕНИЕ ПОВЕРКИ.....	4
7. ОФОРМЛЕНИЕ РЕЗУЛЬТАТОВ ПОВЕРКИ	5
ПРИЛОЖЕНИЕ А (справочное)	5
ПРИЛОЖЕНИЕ Б (рекомендуемое).....	7

1. ОБЩИЕ ПОЛОЖЕНИЯ

1.1. Настоящая методика поверки распространяется на систему отпуска компримированного природного газа БРС модификаций БРС-ГЗК, БРС-МКПГ, БРС-ПАГЗ (далее – система отпуска), производства АО «БАРЕНС», Россия, Санкт-Петербург и устанавливает объём и методы их первичной и периодической поверок.

1.2. Интервал между поверками - 2 года.

2. ОПЕРАЦИИ ПОВЕРКИ

2.1. При проведении поверки системы отпуска выполняются операции, указанные в таблице 1.

Таблица 1

Наименование операции	Пункт методики поверки
1. Внешний осмотр	6.1
2. Проверка функционирования, идентификация программного обеспечения	6.2
3. Проверка метрологических характеристик	6.3

2.2. При проведении поверки системы отпуска, которые имеют в своем составе несколько постов, все операции поверки проводятся для каждого поста.

3. СРЕДСТВА ПОВЕРКИ

3.1. При проведении поверки должны использоваться следующие средства:

- весы, предел взвешивания 150 кг, класс точности III (средний) по ГОСТ Р 53228-2008;
- секундомер ц. д. 0,2 с., от 0 до 30 мин;
- термометр лабораторный, погрешность $\pm 0,1$ °С, ц.д. 0,1 °С;
- барометр цифровой РТВ220А, диапазон измерений от 500 до 1100 гПа, пределы допускаемой основной погрешности $\pm 0,10$ гПа;

Допускается применение других средств, обеспечивающих определение метрологических характеристик поверяемых систем отпуска с требуемой точностью.

Средство поверки должны быть поверены и иметь действующие свидетельства о поверке.

3.2. Баллон из металлического лейнера и оболочки из композиционного материала на цилиндрической поверхности лейнера, вместимостью 50 - 100 дм³, рабочее давление до 30 МПа, ГОСТ Р 51753-2001 «Баллоны высокого давления для сжатого природного газа, используемого в качестве моторного топлива на автомобильных транспортных средствах. Общие технические условия».

3.3. Заправочное устройство автомобильное для подключения рукава раздаточного.

4. ТРЕБОВАНИЯ БЕЗОПАСНОСТИ

4.2. При проведении поверки должны выполняться следующие требования безопасности:

- к проведению поверки допускаются лица, прошедшие инструктаж по технике

безопасности на рабочем месте;

- все электрооборудование должно быть заземлено;
- все электрические разъединители кабелей и проводов должны быть исправны;
- соблюдать требования безопасности, указанные в технической документации на систему отпуска, применяемое средство поверки и вспомогательное оборудование;
- соблюдать правила пожарной безопасности, действующие на предприятии;
- соблюдать правила промышленной безопасности опасных производственных объектов, на которых используется оборудование, работающее под избыточным давлением

Источником опасности при поверке и эксплуатации может быть измеряемая среда - сжатый газ, находящийся под давлением до 24,6 МПа.

5. УСЛОВИЯ ПРОВЕДЕНИЯ ПОВЕРКИ

5.2. При проведении поверки системы должны быть соблюдены следующие условия:

- относительная влажность окружающего воздуха от 30 % до 85 %;
- атмосферное давление от 84 до 106 кПа;
- температура окружающей среды при первичной поверке $(20 \pm 5) ^\circ\text{C}$;
- температура окружающей среды при периодической поверке от минус $45 ^\circ\text{C}$ до плюс $45 ^\circ\text{C}$;

Систему отпуска собирают в соответствии с Приложением А.

6. ПРОВЕДЕНИЕ ПОВЕРКИ

6.1 Внешний осмотр

При внешнем осмотре проверяется:

- соответствие комплектности системы отпуска требованиям эксплуатационной документации;
- отсутствие механических повреждений, не позволяющих провести поверку;
- отсутствие дефектов, препятствующих чтению надписей, маркировки, индикатора.

6.2 Проверка функционирования

Проверка функционирования проводится путем проверки соответствия меню и функций системы отпуска руководству по эксплуатации.

6.2.1 Проверить соответствие идентификационных данных программного обеспечения (ПО).

- проверить соответствие идентификационных данных ПО приведённым в таблице 2.

Идентификационные данные ПО:

Таблица 2

Наименование ПО	БРС-ПГЗК	Топаз
Номер версии (идентификационный номер) ПО	6.32 и выше	537 и выше

Номер версии должен быть не ниже обозначенного.

6.3 Проверка метрологических характеристик.

Определение относительной погрешности.

Относительная погрешность системы отпуска определяется путём сравнения значения массы сжатого газа, выдаваемой системой отпуска, с показаниями весов.

Определение относительной погрешности производится трёхкратным измерением выданных доз, следующим образом:

- открыть кран баллона и стравить газ;
- поставить баллон на весы;
- установить нулевое показание на весах;
- подключить кран раздаточный к баллону;
- выполнить наполнение баллона;
- когда баллон наполнится, система отпуска автоматически остановит закачку газа;
- отключить кран раздаточный от баллона;
- снять показания с дисплея системы отпуска и весов.

Относительную погрешность при измерении массы компримированного природного газа, прошедшего через систему отпуска или объема, приведенного к стандартным условиям, вычисляют по формуле:

$$\delta = \frac{M_k - M_э}{M_э} \times 100\% \quad (1)$$

где M_k - показания индикатора системы отпуска, кг;

$M_э$ - масса газа в баллоне, измеренная эталонным весами, кг.

Относительная погрешность не должна превышать $\pm 1,0 \%$.

7. ОФОРМЛЕНИЕ РЕЗУЛЬТАТОВ ПОВЕРКИ

7.2. При положительных результатах поверки оформляют свидетельство о поверке.

7.3. При отрицательных результатах поверки систему отпуска к эксплуатации не допускают, свидетельство о поверке аннулируют и выдают извещение о непригодности с указанием причин.

7.4. Знак поверки наносится на свидетельство о поверке или в паспорт.

ПРИЛОЖЕНИЕ А
(справочное)

Схема подключения системы отпуска для проведения поверки

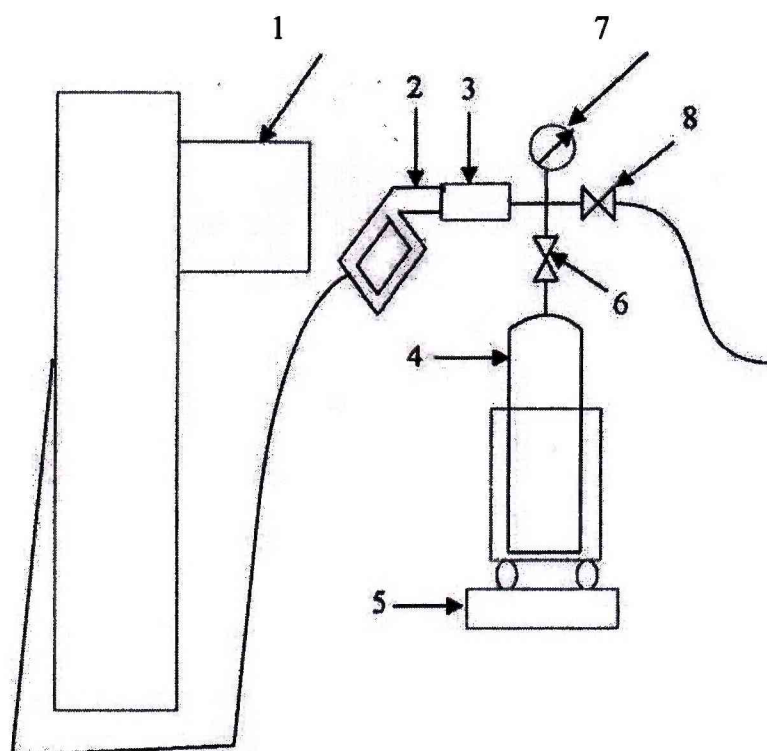


Рисунок А.1. Схема подключения системы отпуска.

1 - поверяемая система отпуска, 2 - кран раздаточного рукава, 3 – заправочное устройство, 4 - баллон, 5 - весы, 6 - вентиль, 7 - манометр, 8 – вентиль

ПРИЛОЖЕНИЕ Б
(рекомендуемое)

Форма протокола поверки

Протокол поверки системы отпуска компримированного природного газа БРС модификаций
БРС-ГЗК, БРС-МКПГ, БРС-ПАГЗ производства АО «БАРРЕНС»

Зав. Номер _____ Принадлежит _____

Модель _____

Число постов _____

Условия поверки:

Температура окружающего воздуха, °С: _____

Относительная влажность воздуха, %: _____

Атмосферное давление, кПа: _____

Методика поверки

Версия ПО: _____

Масса газа в баллоне, измеренная эталонным весами, M_3 , кг	Масса газа, заправленного в баллон по показаниям дисплея системы отпуска, M_k , кг	Плотность газа, введенная в систему отпуска, ρ , кг/м ³	Погрешность измерения по формуле

Система отпуска компримированного природного газа БРС модификаций БРС-ГЗК, БРС-МКПГ, БРС-ПАГЗ производства ЗАО «БАРРЕНС» модель _____ годна (негодна).

Поверитель: _____

Дата: _____