

СОГЛАСОВАНО  
Директор  
ООО ИТЦ «Контур»



В. В. Ефимцев

М.П.

« 3 » апреля 2017 г.

УТВЕРЖДАЮ

Зам. директора ФГУП «СНИИМ»



Е. С. Коптев

« 3 » апреля 2017 г.

ТЕСТЕР РАДИОКОММУНИКАЦИОННЫЙ СЕРВИСНЫЙ

РСТ-430

Методика поверки

МП 26.51.44-008-86866068-2017

Новосибирск  
2017

## СОДЕРЖАНИЕ

1	Операции поверки.....	3
2	Средства поверки.....	5
3	Требования к квалификации поверителей .....	8
4	Требования безопасности .....	8
5	Условия поверки .....	9
6	Подготовка к поверке.....	9
7	Проведение поверки .....	9
7.1	Внешний осмотр .....	9
7.2	Опробование .....	10
7.3	Определение метрологических характеристик .....	11
7.3.1	Определение погрешности установки частоты выходного сигнала ВЧ.....	11
7.3.2	Определение погрешности установки уровня выходного сигнала ВЧ.....	11
7.3.3	Определение погрешности установки коэффициента амплитудной модуляции сигнала ВЧ.....	13
7.3.4	Определение погрешности установки девиации частоты сигнала ВЧ.....	14
7.3.5	Определение погрешности установки напряжения НЧ.....	15
7.3.6	Определение погрешности установки частоты НЧ.....	16
7.3.7	Определение погрешности измерения напряжения НЧ.....	17
7.3.8	Определение погрешности измерения частоты сигнала НЧ.....	18
7.3.9	Определение погрешности измерения коэффициента нелинейных искажений сигнала НЧ.....	19
7.3.10	Определение погрешности измерения частоты сигнала ВЧ.....	21
7.3.11	Определение погрешности измерения мощности сигнала ВЧ.....	21
7.3.12	Определение погрешности измерения коэффициента амплитудной модуляции сигнала ВЧ.....	23
7.3.13	Определение погрешности измерения девиации частоты сигнала ВЧ.....	24
7.4	Идентификация программного обеспечения.....	26
8	Оформление результатов поверки .....	27
	Приложение А (рекомендуемое) Примеры управления тестером радиокоммуникационным сервисным РСТ-430.....	28

Настоящая методика поверки распространяется на Тестеры радиокommunikационные сервисные РСТ-430 (далее по тексту – РСТ-430), выпускаемые по ТУ 26.51.44-008-86866068-2017 и устанавливает методику первичной и периодической поверки.

Методика соответствует требованиям РМГ 51-2002.

Межповерочный интервал 2 года.

## 1 Операции поверки

1.1 При проведении поверки должны быть выполнены операции, указанные в таблице 1.

Таблица 1 – Перечень операций при проведении поверки

Наименование операции	Номер пункта	Проведение операции при	
		первичной поверке	периодической поверке
1 Внешний осмотр	7.1	Да	Да
2 Опробование	7.2	Да	Да
3 Определение метрологических характеристик			
3.1 Определение погрешности установки частоты выходного сигнала ВЧ	7.3.1	Да	Да
3.2 Определение погрешности установки уровня выходного сигнала ВЧ	7.3.2	Да	Да
3.3 Определение погрешности установки коэффициента амплитудной модуляции сигнала ВЧ	7.3.3	Да	Да
3.4 Определение погрешности установки девиации частоты сигнала ВЧ	7.3.4	Да	Да
3.5 Определение погрешности установки напряжения НЧ	7.3.5	Да	Да
3.6 Определение погрешности установки частоты НЧ	7.3.6	Да	Да
3.7 Определение погрешности измерения напряжения НЧ	7.3.7	Да	Да
3.8 Определение погрешности измерения частоты НЧ	7.3.8	Да	Да
3.9 Определение погрешности измерения коэффициента нелинейных искажений сигнала НЧ	7.3.9	Да	Да
3.10 Определение погрешности измерения частоты сигнала ВЧ	7.3.10	Да	Да
3.11 Определение погрешности измерения мощности сигнала ВЧ	7.3.11	Да	Да
3.12 Определение погрешности измерения коэффициента амплитудной модуляции сигнала ВЧ	7.3.12	Да	Да
3.13 Определение погрешности измерения девиации частоты сигнала ВЧ	7.3.13	Да	Да
4 Идентификация программного обеспечения	7.4	Да	Да
5 Оформление результатов поверки	8	Да	Да
Примечания:			
1) Словом «Да» указана необходимость поверки, словом «Нет» отсутствие поверки			

1.2 При получении отрицательных результатов при проведении любой операции поверка прекращается и РСТ-430 бракуется.

## 2 Средства поверки

2.1 При проведении поверки должны применяться средства измерений, указанные в таблице 2.

Таблица 2 – Средства измерений для проведения поверки

Номер пункта документа по поверке	Наименование и тип (условное обозначение) основного или вспомогательного средства поверки; обозначение нормативного документа, регламентирующего технические требования, и (или) метрологические и основные технические характеристики средства поверки
7.3.1	1) Стандарт частоты Ч1-81, частота выходного сигнала 5 МГц, Отклонение частоты от номинального значения 5 МГц не более $\pm 1 \cdot 10^{-10}$ , ГОСРЕЕСТР № 13442-03, ГОСТ РВ 20.39.301 – ГОСТ РВ 20.39.305, ГОСТ 8.129, ГОСТ 22261, ТУ ЕЭ2.721.711 2) Частотомер универсальный СNT-90XL, диапазон частот от 0,001 Гц до 100 МГц, погрешность $5 \cdot 10^{-7}$ с внешней опорной частотой за 1 год, ГОСРЕЕСТР № 41567-09, по действующей нормативной документации
7.3.2	Анализатор спектра Е4402В, диапазон частот от 0,1 кГц до 3 ГГц, выход ПЧ, ГОСРЕЕСТР № 23670-08, по действующей нормативной документации
7.3.3	1) Измеритель модуляции вычислительный СКЗ-45, Диапазон частот от 0,1 до 4,0 МГц Диапазон модулирующих частот от 0,09 до 6,0 кГц Диапазон частот от 4,0 до 1000,0 МГц Диапазон модулирующих частот от 0,09 до 6,0 кГц ГОСРЕЕСТР № 9331-83, ГОСТ РВ 20.39.301 – ГОСТ РВ 20.39.305, ГОСТ РВ 20.39.308, ГОСТ 22261, ГОСТ Р 50095, ТУ ВР2.740.008 2) Усилитель высокочастотный УЗ-33, Диапазон частот от 0,1 до 400 МГц. Усиление 25 дБ ГОСРЕЕСТР № 4150-74, ТУ Хв2.030.007
7.3.4	1) Измеритель модуляции СКЗ-45, Диапазон частот от 0,1 до 4,0 МГц Диапазон девиации от 0,1 до 10 кГц Диапазон модулирующих частот от 0,09 до 6,0 кГц $\Delta_{абс} = 0,03D + 0,005$ кГц Диапазон частот от 4,0 до 1000,0 МГц Диапазон девиации от 0,1 до 500 кГц Диапазон модулирующих частот от 0,09 до 6,0 кГц $\Delta_{абс} = 0,02D + 12 \cdot 10^{-8} + 0,005$ кГц ГОСРЕЕСТР № 9331-83, ГОСТ РВ 20.39.301 – ГОСТ РВ 20.39.305, ГОСТ РВ 20.39.308, ГОСТ 22261, ГОСТ Р 50095, ТУ ВР2.740.008 2) Усилитель УЗ-33, Диапазон частот от 0,1 до 400 МГц. Усиление 25 дБ ГОСРЕЕСТР № 4150-74, ТУ Хв2.030.007
7.3.5	Вольтметр НЧ В7-34, Диапазон частот от 20 Гц до 100 кГц, погрешность $\pm (0,15 + 0,05(U_k/U_x - 1))$ % ГОСРЕЕСТР № 7982-80, ТУ Тг2.710.010

Таблица 2 (Продолжение)

Номер пункта документа по поверке	Наименование и тип (условное обозначение) основного или вспомогательного средства поверки; обозначение нормативного документа, регламентирующего технические требования, и (или) метрологические и основные технические характеристики средства поверки
7.3.6	1) Частотомер универсальный CNT-90XL, диапазон частот от 0,001 Гц до 100 МГц, погрешность $5 \cdot 10^{-7}$ с внешней опорной частотой за 1 год ГОСРЕЕСТР № 41567-09, по действующей нормативной документации 2) Стандарт частоты Ч1-81, частота выходного сигнала 5 МГц ГОСРЕЕСТР № 13442-03, ГОСТ РВ 20.39.301 – ГОСТ РВ 20.39.305, ГОСТ 8.129, ГОСТ 22261, ТУ ЕЭ2.721.711
7.3.7	Прибор для поверки вольтметров переменного тока В1-9. Диапазон выходных напряжений переменного тока от 100 мВ до 100 В; Диапазон частот выходного напряжения от 20 Гц до 100 кГц. Погрешность: Для диапазона напряжений от $10^{-4}$ до 10 В $\pm [0,02 + (0,002 \cdot U_k + 0,001) / U_n]$ , где $U_k$ – конечное значение установленного поддиапазона, В; $U_n$ – номинальное значение установленного выходного напряжения, В ГОСРЕЕСТР № 5596-76, ТУ ЯЫ2.761.005
7.3.8	1) Генератор сигналов низкочастотный ГЗ-123, Частота выходного сигнала от 1 Гц до 299,9 кГц; Выходное напряжение: 23 В (на нагрузке 50 Ом); 6,2; 19,5; 68 и 195 В (на нагрузках 5, 50, 600 Ом и 5 кОм соответственно) Погрешность: $\pm 1\%$ в диапазоне частот от 10 Гц до 20 кГц, от 1 до 10 Гц; $\pm 1,5\%$ в диапазоне от 20 до 299,9 кГц. $\pm (2 + 4V/U_n) \%$ где $U_n$ - установленный уровень сигнала ГОСРЕЕСТР № 11189-88, ГОСТ 22261, ТУ ЕХ3. 269.113 2) Частотомер универсальный CNT-90XL, диапазон частот от 0,001 Гц до 100 МГц, погрешность $5 \cdot 10^{-7}$ с внешней опорной частотой за 1 год ГОСРЕЕСТР № 41567-09, по действующей нормативной документации 3) Стандарт частоты Ч1-81, частота выходного сигнала 5 МГц ГОСРЕЕСТР № 13442-03, ГОСТ РВ 20.39.301 – ГОСТ РВ 20.39.305, ГОСТ 8.129, ГОСТ 22261, ТУ ЕЭ2.721.711
7.3.9	1) Установка измерительная образцовая К2С-57, Диапазон частот от 10 Гц до 200 кГц; Диапазон устанавливаемых значений коэффициента гармоник от 0,003 % до 100%; Задаваемые среднеквадратические значения напряжения первой гармоники выходного сигнала в режиме «Кг»: 1 В; 1,5 В; 2 В; 2,5 В; 3 В; Погрешность: $0,01 K_r + 0,001\%$ (от 0,1 кГц до 19,9 кГц); Пределы допускаемых значений относительной основной погрешности задания выходного напряжения первой гармоники в режиме «Кг» - не более $\pm 15\%$ . ГОСРЕЕСТР № 11671-88, ТУ ДЛИ2.749.004

Таблица 2 (Продолжение)

Номер пункта документа по поверке	Наименование и тип (условное обозначение) основного или вспомогательного средства поверки; обозначение нормативного документа, регламентирующего технические требования, и (или) метрологические и основные технические характеристики средства поверки
	2) Частотомер универсальный CNT-90XL, диапазон частот от 0,001 Гц до 100 МГц, погрешность $5 \cdot 10^{-7}$ с внешней опорной частотой за 1 год ГОСРЕЕСТР № 41567-09, по действующей нормативной документации 3) Стандарт частоты Ч1-81, частота выходного сигнала 5 МГц ГОСРЕЕСТР № 13442-03, ГОСТ РВ 20.39.301 – ГОСТ РВ 20.39.305, ГОСТ 8.129, ГОСТ 22261, ТУ ЕЭ2.721.711
7.3.10	1) Генератор сигналов СВЧ SMF100A, От 100 кГц до 43 ГГц с АМ/ЧМ/ФМ-модуляцией (от минус 130 до плюс 20) дБмВт Погрешность: $\delta U = \pm (0,6 \dots 1,2)$ дБ ГОСРЕЕСТР № 39089-08, по действующей нормативной документации
7.3.11	1) Генератор сигналов СВЧ SMF100A, От 100 кГц до 43 ГГц с АМ/ЧМ/ФМ-модуляцией (от минус 130 до плюс 20) дБмВт Погрешность: $\delta U = \pm (0,6 \dots 1,2)$ дБ ГОСРЕЕСТР № 39089-08, по действующей нормативной документации 2) Усилитель мощности ОРНИР 5062, Диапазон частот от 1,0 до 1000,0 МГц Точка компрессии 1 дБ 70 Вт Усиление 50 дБ по действующей нормативной документации 3) Ваттметр поглощаемой мощности МЗ-56 от 0 до 17,85 ГГц, от 10 мВт до 20 Вт ГОСРЕЕСТР № 7060-79, ТУ ЕЭ0.140.027
7.3.12	1) Генератор сигналов СВЧ SMF100A, От 100 кГц до 43 ГГц с АМ/ЧМ/ФМ-модуляцией (от минус 130 до плюс 20) дБмВт Погрешность: $\delta U = \pm (0,6 \dots 1,2)$ дБ ГОСРЕЕСТР № 39089-08, по действующей нормативной документации 2) Усилитель мощности ОРНИР 5062, Диапазон частот от 1,0 до 1000,0 МГц Точка компрессии 1 дБ 70 Вт Усиление 50 дБ по действующей нормативной документации

Таблица 2 (Продолжение)

Номер пункта документа по поверке	Наименование и тип (условное обозначение) основного или вспомогательного средства поверки; обозначение нормативного документа, регламентирующего технические требования, и (или) метрологические и основные технические характеристики средства поверки
7.3.13	<p>1) Генератор сигналов СВЧ SMF100А, От 100 кГц до 43 ГГц с АМ/ЧМ/ФМ-модуляцией (от минус 130 до плюс 20) дБмВт Погрешность: <math>\delta U = \pm (0,6...1,2)</math> дБ ГОСРЕЕСТР № 39089-08, по действующей нормативной документации</p> <p>2) Измеритель модуляции вычислительный СКЗ-45, Диапазон частот от 0,1 до 4,0 МГц Диапазон модулирующих частот от 0,09 до 6,0 кГц ГОСРЕЕСТР № 9331-83, ГОСТ РВ 20.39.301 – ГОСТ РВ 20.39.305, ГОСТ РВ 20.39.308, ГОСТ 22261, ГОСТ Р 50095, ТУ ВР2.740.008</p> <p>2) Усилитель мощности ОРНІR 5062, Диапазон частот от 1,0 до 1000,0 МГц Точка компрессии 1 дБ 70 Вт Усиление 50 дБ Диапазон частот от 4,0 до 1000,0 МГц Диапазон модулирующих частот от 0,09 до 6,0 кГц по действующей нормативной документации</p>

Примечание: допускается использовать другие средства измерений, соответствующие по своим метрологическим и техническим характеристикам, указанным в таблице 2.

Применяемые при поверке средства измерений должны быть поверены и иметь действующее свидетельство о поверке.

### 3 Требования к квалификации поверителей

К проведению поверки допускается персонал, аттестованный на право поверки электроизмерительных приборов, имеющий квалификационную группу по электробезопасности не ниже III в соответствии с «Межотраслевыми правилами по охране труда при эксплуатации электроустановок», изучивший инструкцию по эксплуатации тестера радиокommunikационного сервисного РСТ-430, имеющий практический опыт в области радиотехнических измерений.

### 4 Требования безопасности

4.1 При проведении поверки должны быть соблюдены требования безопасности, установленные ГОСТ 12.3.019-80, ГОСТ 22261-94.

4.2 Перед включением РСТ-430 необходимо проверить выходное напряжение блока питания, которое должно соответствовать рабочему напряжению. При использовании преобразователя АС-DC  $\sim 220$  В/ $\approx 12$  В подключение и отключение вилки питания к сети  $\sim 220$  В производить только в положении переключателя питания РСТ-430 «ВЫКЛЮЧЕНО».



4.3 Помещения, предназначенные для поверки должны удовлетворять требованиям пожарной безопасности по ГОСТ 12.1.004-91.

### 5 Условия поверки

5.1 При проведении операций поверки должны соблюдаться следующие условия:

- температура окружающего воздуха.....( $20 \pm 5$ ) °С;
- относительная влажность воздуха.....от 30 до 80 %;
- атмосферное давление.....от 84 до 106 кПа;  
(от 630 до 795) мм рт. ст.;
- напряжение сети.....( $220 \pm 4,4$ ) В;
- частота сети.....( $50 \pm 0,5$ ) Гц.

5.2 Питающая сеть не должна иметь динамических изменений напряжения.

5.3 Рядом с рабочим местом не должно быть источников магнитных и электрических полей.

### 6 Подготовка к поверке

6.1 Перед проведением поверки поверяемый тестер радиокommunikационный сервисный РСТ-430 и средства поверки должны быть:

- выдержаны в помещении где, где проводят поверку в нормальных климатических условиях в течение времени, указанном в эксплуатационной документации на них;
- заземлены;
- подготовлены к работе и выдержаны во включенном состоянии согласно требованиям, указанным в ЭД на них.

6.2 Перед проведением поверки необходимо изучить эксплуатационную документацию на РСТ-430 и поверочное оборудование и указания по технике безопасности.

### 7 Проведение поверки

7.1 Внешний осмотр

7.1.1 При внешнем осмотре устанавливается:

- наличие в паспорте РСТ-430 штампа предприятия-изготовителя;
- отсутствие на поверхности транспортировочного кейса, корпуса РСТ-430 механических повреждений;
- целостность пломб;
- четкость и ясность надписей и обозначений;
- отсутствие видимых деформаций, следов грязи, следов окисления у соединителей кабелей;
- исправность органов управления и индикации;
- чистота и исправность разъемов и гнезд.

РСТ-430, имеющий один из перечисленных недостатков, бракуется.

## 7.2 Опробование

7.2.1 После включения питания на экране тестера радиокommunikационного сервисного РСТ-430 должна появиться заставка с названием тестера. Через несколько секунд заставка сменится на меню режима, в котором тестер находился в момент выключения питания (сервисные функции отключены):

- измерения параметров радиостанции в режиме передача, далее режим «Передатчик» (Рисунок 1);
- установки параметров испытательных сигналов в режиме «Передатчик» (Рисунок 2);
- измерения параметров приемника, далее режим «Приемник» (Рисунок 3);
- установки параметров испытательных сигналов в режиме «Приёмник» (Рисунок 4).

ТАВ РЕЖИМ		ПЕРЕДАТЧИК ЧМ	
F1 ЧАСТОТА	000.0 кГц		
F2 МОЩНОСТЬ	000.0 Вт		
DEBИАЦИЯ			
F4 КНИ			
F5 ЧАСТОТА НЧ			
ESC УСТАНОВКИ	AFOUT:	RF1:	
-- . -- кГц			

Рисунок 1 – Режим «Передатчик»/ «Измерения»

ТАВ РЕЖИМ		ПЕРЕДАТЧИК ЧМ	
НАПРЯЖЕНИЕ МОД.	1.00 В	0.01	
F2 ЧАСТОТА МОД.	1.000 кГц		
F3 ЧАСТОТА ПРИЕМА	ИЗМЕРЕННАЯ		
F4 ОТКЛЮЧИТЬ МОД.			
ESC ИЗМЕРЕНИЯ	AFOUT:	RF1:	
-- . -- кГц			

Рисунок 2 – Режим «Передатчик»/ «Установки»

ТАВ РЕЖИМ		ПРИЕМНИК ЧМ	
F1 КНИ			
F2 НАПРЯЖЕНИЕ			
F3			
F4 ОТКЛЮЧИТЬ МОД			
F5 ЧАСТОТА НЧ			
ESC УСТАНОВКИ	AFIN:	RF1:	

Рисунок 3 – Режим «Приемник»/ «Измерения»

ТАВ РЕЖИМ		ПРИЕМНИК ЧМ	
F1 ЧАСТОТА:	121.5 МГц		
F2 ВЫХОД:	1 мкВ		
F3 ДЕВИАЦИЯ:	1.00 кГц		
F4 ОТКЛЮЧИТЬ МОД.			
F5 ЧАСТОТА НЧ:	300 Гц		
ESC ИЗМЕРЕНИЯ	AFIN:	RF1:	

Рисунок 4 – Режим «Приемник»/ «Установки»

Примерно через 10 секунд (время самотестирования) тестер готов к работе. Метрологические параметры обеспечиваются не позднее 15 минут.

Результаты данного этапа поверки считаются удовлетворительными, если после включения РСТ-430 появилась заставка с названием тестера, а следом появилось меню режима работы РСТ-430

### 7.3 Определение метрологических характеристик

#### 7.3.1 Определение погрешности установки частоты выходного сигнала ВЧ

7.3.1.1 Соединить РСТ-430 (разъем "RF") с частотомером CNT-90XL (разъем "Вход") соединительным кабелем. В качестве соединительного кабеля применить кабель поверочный ВЧ (ИТЦК418542.005), разъемом СР-50-424 ФВ, длиной  $125 \pm 10$  см. В качестве рабочего эталона частоты подключить к CNT-90XL стандарт частоты Ч1-81.

#### 7.3.1.2 На РСТ-430 установить:

- режим «Приемник»;
- максимальный уровень ВЧ (-27 дБм);
- отключить модуляцию;
- частоту  $F_{вч}$ , равную 155 МГц.

7.3.1.3 Измерить частоту сигнала ВЧ частотомером CNT-90XL в соответствии с эксплуатационной документацией на него.

7.3.1.4 Относительная погрешность формирования частоты сигналов ВЧ определяется по формуле:

$$\delta_{отн} = (1 - F_{изм} / F_{уст}) \cdot 100\%, \% \quad (7.1)$$

где  $F_{уст}$  – установленное значение частоты выходного сигнала ВЧ на РСТ-430;

$F_{изм}$  – измеренное значение частоты выходного сигнала ВЧ.

7.3.1.5 Измерение повторить в соответствии с п. 4.2.7.2 - 4.2.7.4 для частот 90 и 210 МГц.

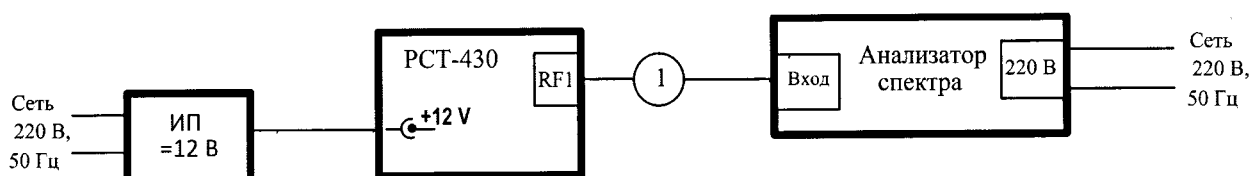
Результаты измерений считаются удовлетворительными, если погрешность не превышает значения указанного в таблице 3.

Таблица 3 - Погрешность установки частоты выходного сигнала ВЧ

Установленный уровень сигналов ВЧ, дБм	Частота измерений, МГц	Результаты измерений		Требование к параметру
		Измеренная частота, МГц	Погрешность, кГц	
-27	90			$\pm 270$ кГц
	155			$\pm 465$ кГц
	210			$\pm 630$ кГц

### 7.3.2 Определение погрешности установки уровня выходного сигнала ВЧ

7.3.2.1 Определение погрешности установки уровня выходного сигнала ВЧ проводят по схеме, приведенной на рисунке 5.



1 – Кабель поверочный ИТЦК418542.005, разъемом СР-50-424 ФВ, длиной  $125 \pm 10$  см.  
 ИП – источник постоянного тока напряжением 12 В, или преобразователь АС – DC ~220 В/ =12 В, или аккумуляторная батарея.

Рисунок 5 – Схема определения погрешности установки уровня выходного сигнала ВЧ

7.3.2.2 На РСТ-430 установить:

- режим «Приемник»/ «Установки»;
- максимальный уровень ВЧ;
- частоту  $F_{вч}$ , равную 155 МГц;
- отключить модуляцию.

7.3.2.3 Измерить выходной уровень ВЧ с помощью анализатора спектра Е4402В .

7.3.2.4 Абсолютную погрешность установки выходного уровня ВЧ определяют по формуле:

$$\Delta_{абс} = (A_{вч\ уст} - A_{вч\ изм}) , \text{ дБ}, \quad (7.2)$$

где  $A_{вч\ уст}$  – установленное значение уровня ВЧ на РСТ-430, дБм;

$A_{вч\ изм}$  – измеренное значение анализатором спектра, дБм.

7.3.2.5 Измерение повторить в соответствии с п. 7.3.2.2 – 7.3.2.4 на частотах, приведенных в таблице 4.

7.3.2.6 Измерение повторить в соответствии с п. 7.3.2.3 – 7.3.2.5 на выходных уровнях, приведённых в таблице 4.

7.3.2.7 Заполнить таблицу 4.

Результаты измерений считаются удовлетворительными, если погрешность не превышает значения  $\pm 4$  дБ.

Таблица 4 - Погрешность установки уровня выходного сигнала ВЧ

Установленный уровень сигнала ВЧ, дБм	Частота измерений, МГц	Результаты измерений		Требование к параметру
		Измеренный уровень сигнала ВЧ, дБм	Погрешность, $\Delta$ , дБ	
-27	1,6			$\pm 4$ дБ
	155			
	315			
	470			
-50	1,6			
	155			
	315			
	470			
-80	1,6			

Установленный уровень сигнала ВЧ, дБм	Частота измерений, МГц	Результаты измерений		Требование к параметру
		Измеренный уровень сигнала ВЧ, дБм	Погрешность, Δ, дБ	
	155			
	315			
	470			
-100	1,6			
	155			
	315			
	470			
-126	1,6			
	155			
	315			
	470			

7.3.3 Определение погрешности установки коэффициента амплитудной модуляции (АМ) сигнала ВЧ

7.3.3.1 Определение погрешности установки коэффициента АМ сигнала ВЧ проводят по схеме, приведенной на рисунке 6.

7.3.3.2 На измерителе СКЗ-45 в соответствии с эксплуатационной документацией на него установить:

- режим работы «АМ», «+»
- полоса пропускания 0,02 ... 200 кГц;
- диапазон 18...1000 МГц

7.3.3.3 На тестере радиокommunikационном сервисном РСТ-430 установить:

- режим «Приемник АМ»;
- частоту  $F_{вч}$ , равную 155 МГц;
- частоту модуляции, равную 1 кГц;
- амплитудную модуляцию, равную 30%;
- максимальный уровень ВЧ (-33 дБм).

7.3.3.4 Измерить амплитудную модуляцию частоты сигналов ВЧ измерителем СКЗ-45. На СКЗ-45 сигнал ВЧ подать через усилитель высокочастотный УЗ-33.

7.3.3.5 Абсолютную погрешность установки амплитудной модуляции частоты определяют по формуле:

$$\Delta = \pm (M_{уст} - M_{изм}), \%$$
(7.3)

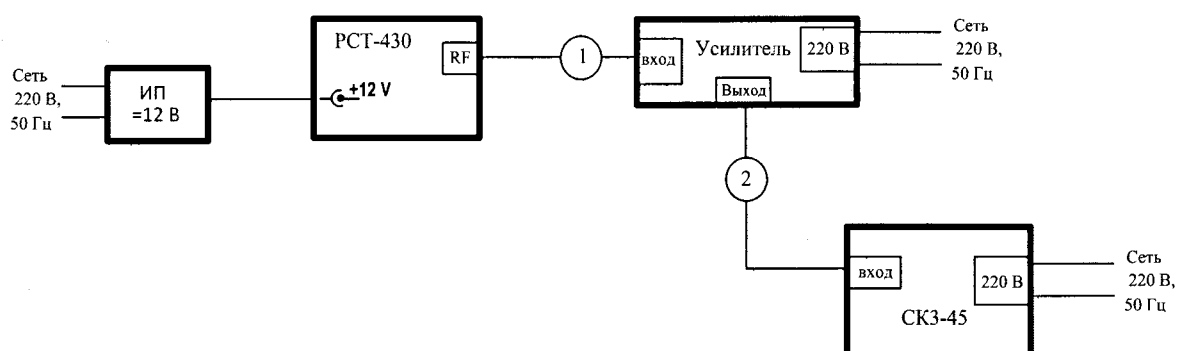
где  $M_{уст}$  – установленное значение амплитудной модуляции частоты на РСТ-430, %.

$M_{изм}$  – измеренное значение амплитудной модуляции измерителем СКЗ-45, %.

7.3.3.6 Измерение повторить в соответствии с п. 7.3.3.2 – 7.3.3.5 при установленных значениях амплитудной модуляции частоты 70% и 90%.

7.3.3.7 Измерение повторить в соответствии с п. 7.3.3.3 – 7.3.3.6 при установленной частоте модуляции 200 Гц и 10 кГц.

Результаты измерений считаются удовлетворительными, если погрешность не превышает значений, указанных в таблице 5.



1, 2 – Кабель поверочный ИТЦК418542.005, разъемом СР-50-424 ФВ/СР-50-74 ПВ, длиной  $125 \pm 10$  см.

ИП – источник постоянного тока напряжением 12 В, или преобразователь АС – DC ~220 В/ =12 В, или аккумуляторная батарея.

Рисунок 6 – Схема определения погрешности установки коэффициента амплитудной модуляции (АМ) сигнала ВЧ и девиации частоты сигнала ВЧ

Таблица 5 - Погрешность установки коэффициента амплитудной модуляции (АМ) сигнала ВЧ

Установленный $K_{ам}$ , %	Частота модуляции, Гц	Результаты измерений		Требование к параметру, $\Delta$ , %
		Измеренный $K_{ам}$ , %	Погрешность, $\Delta$ , %	
30	200			$\pm 2,55$
	1000			
	10000			
70	200			$\pm 5,95$
	1000			
	10000			
90	200			$\pm 7,65$
	1000			
	10000			

#### 7.3.4 Определение погрешности установки девиации частоты сигнала ВЧ

7.3.4.1 Определение погрешности установки девиации частоты сигнала ВЧ проводят по схеме, приведенной на рисунке 6.

7.3.4.2 Подключить разъем «RF» тестера через усилитель ко входу измерителя модуляции.

7.3.4.3 Подключить разъем «RF» РСТ-430 через усилитель ко входу измерителя модуляции СКЗ-45.

7.3.4.4 На РСТ-430 необходимо сделать следующие установки:

- установить режим «ПРИЕМНИК ЧМ»;
- отключить функцию «ВНЕШНИЙ АТТЕНЮАТОР/ ПРИЕМНИК»;
- включить модуляцию;

- установить уровень сигнала ВЧ минус -33 дБм;
- установить частоту сигнала ВЧ 155 МГц;
- установить девиацию 3 кГц;
- установить частоту модуляции 1 кГц.

7.3.4.5 На СКЗ-45 в соответствии с эксплуатационной документацией на него установить:

- режим работы «ЧМ», « + »
- полоса пропускания 0,02 ... 3,4 кГц;
- диапазон 18...1000 МГц

7.3.4.6 Измерителем модуляции измерить установленную на РСТ-430 девиацию.

7.3.4.7 Рассчитать абсолютную погрешность установки девиации частоты по формуле:

$$\Delta_{\text{абс}} = D_{\text{уст}} - D_{\text{изм}}, \text{ кГц}, \quad (7.4)$$

где  $D_{\text{уст}}$  - установленное на РСТ-430 значение девиации, кГц;

$D_{\text{изм}}$  – измеренное на СКЗ-45 значение девиации кГц.

7.3.4.8 Измерение повторить в соответствии с п. 7.3.4.3 – 7.3.4.7 при установленных значениях девиации 5 и 20 кГц.

7.3.4.9 Измерение повторить в соответствии с п. 7.3.4.3 – 7.3.4.8 при установленной частоте модуляции 3 кГц и 10 кГц.

7.3.4.10 Результаты поверки считаются удовлетворительными, если абсолютная погрешность установки девиации частоты не превышает значения указанного в таблице 6.

Таблица 6 - Погрешность установки девиации частоты сигнала ВЧ

Установленная девиация, кГц	Частота модуляции, кГц	Результаты измерений		Требование к параметру
		Измеренная девиация, кГц	Погрешность, Δ, Гц	
3	1			172 Гц
	3			
	10			
5	1			312 Гц
	3			
	10			
20	1			2000 Гц
	3			
	10			

7.3.5 Определение погрешности установки напряжения НЧ

Определение погрешности установки выходного напряжения НЧ проводят следующим образом:

7.3.5.1 Соединить РСТ-430 (разъем "AF OUT") с вольтметром В7-34 соединительным кабелем поверочным ИТЦК418542.006, с разъемом СР-50-74 ПВ, длиной  $125 \pm 10$  см.

7.3.5.2 На РСТ-430 установить:

- режим «Передача»;

- выходное напряжения  $U_{нч}$ , равное 0,25В;
- частоту  $F_{нч}$ , равную 1 кГц.

7.3.5.3 Измерить выходное напряжение  $U_{нч}$  вольтметром В7-34 в соответствии с эксплуатационной документацией на него.

7.3.5.4 Абсолютную погрешность установки выходного напряжения  $U_{нч}$  определяют по формуле (7.5):

$$\Delta_{абс} = (U_{нч\ уст} - U_{нч\ изм}), В \quad (7.5)$$

где  $U_{нч\ уст}$  – установленное значение выходного напряжения на тестере, В;

$U_{нч\ изм}$  – измеренное значение выходного напряжения на вольтметре В7-34, В.

7.3.5.5 Измерение повторить в соответствии с 7.3.5.1- 7.3.5.4, устанавливая на тестере значения выходного напряжения, равные 1 В; 2,0 В.

7.3.5.6 Измерение повторить в соответствии с 7.3.5.2 – 7.3.5.5, устанавливая на тестере значения частоты  $F_{нч}$ , равные 5 кГц; 20 кГц.

Результаты измерений считаются удовлетворительными, если погрешность не превышает значений, указанных в таблице 7.

Таблица 7 - Погрешность установки напряжения НЧ

Установленное напряжение, В	Частота, кГц	Результаты измерений		Требование к параметру, В
		Измеренное напряжение, В	Погрешность, $\Delta$ , В	
0,25	1			0,0325
	5			
	20			
1	1			0,07
	5			
	20			
2	1			0,12
	5			
	20			

### 7.3.6 Определение погрешности установки частоты НЧ

Определение погрешности установки частоты выходных сигналов НЧ проводят следующим образом:

7.3.6.1 Соединить РСТ-430 (разъем "AF OUT") с частотомером CNT-90XL (разъем "Вход") соединительным кабелем. В качестве соединительного кабеля применять повортный кабель НЧ ИТЦК418542.006, с разъемом СР-50-74 ПВ, длиной  $125 \pm 10$  см. В качестве рабочего эталона частоты подключить к CNT-90XL стандарт частоты Ч1-81.

7.3.6.2 На РСТ-430 установить:

- режим «Передача»;
- выходное напряжения  $U_{нч}$ , равное 2 В;
- частоту  $F_{нч}$ , равную 1 кГц.

7.3.6.3 Измерить частоту выходных сигналов НЧ ( $F_{нч}$ ) частотомером CNT-90XL.



7.3.6.4 Абсолютную погрешность формирования частоты  $F_{нч}$  определяют по формуле:

$$\Delta_{абс} = (F_{нч\ уст} - F_{нч\ изм}), \text{ Гц}, \quad (7.6)$$

где  $F_{нч\ уст}$  – установленное значение частоты выходных сигналов НЧ на тестере.

$F_{нч\ изм}$  – измеренное значение частоты выходных сигналов НЧ на частотомере CNT-90XL.

7.3.6.5 Измерение повторить в соответствии с 7.3.6.1 – 7.3.6.4 при установленной частоте на тестере 200 Гц; 20 кГц. Заполнить таблицу 8

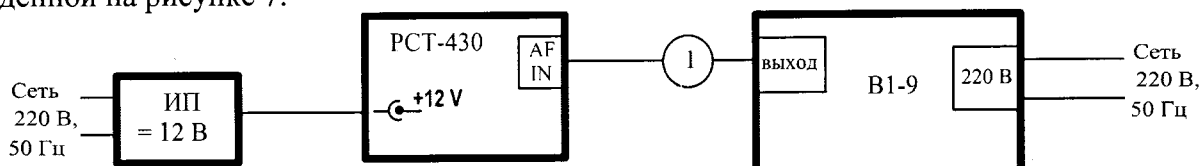
Таблица 8 - Погрешность установки частоты сигнала НЧ

Напряжение $U_{нч}$ , В	Установленная частота, Гц	Результаты измерений		Требование к параметру
		Измеренное значение частоты, Гц	Погрешность $\Delta_{абс}$ , Гц	
2	200			$\pm 1$ Гц
	1000			
	20000			

Результаты измерений считаются удовлетворительными, если погрешность не превышает значения  $\pm 1$  Гц.

### 7.3.7 Определение погрешности измерения напряжения НЧ

7.3.7.1 Определение погрешности измерения напряжения НЧ проводят по схеме, приведенной на рисунке 7.



1 - Кабель поверочный ИТЦК418542.006, разъем СР-50-74 ПВ, длина  $125 \pm 10$  см.

ИП – источник постоянного тока напряжением 12 В, или преобразователь АС – DC ~220 В/ =12 В, или аккумуляторная батарея.

Рисунок 7 – Схема определения погрешности измерения напряжения сигнала НЧ

7.3.7.2 Подключить разъем «AF IN» тестера радиокommunikационного сервисного PCT-430 к выходу прибора для проверки вольтметров переменного тока В1-9.

7.3.7.3 На PCT-430 необходимо сделать следующие установки:

- установить режим «ПРИЕМНИК ЧМ ИЗМЕРЕНИЯ»;
- включить режим измерения напряжения НЧ;
- выбрать вход измерений «AF IN».

7.3.7.4 На В1-9 установить частоту 1,0 кГц.

7.3.7.5 Тестером радиокommunikационным сервисным PCT-430 измерить устанавливаемые на В1-9 напряжения:

- 15,0 В;
- 1,00 В;
- 0,20 В;

- 0,02 В

7.3.7.6 Повторить измерения п. 7.3.7.5 для устанавливаемых на В1-9 частот:

- 0,02 кГц;

- 1 кГц;

- 20,0 кГц.

7.3.7.7 Рассчитать абсолютную погрешность измерения напряжения НЧ по формуле:

$$\Delta_{\text{абс}} = U_{\text{уст}} - U_{\text{изм}}, \text{ В}, \quad (7.7)$$

где  $U_{\text{уст}}$  - установленное на В1-9 значение, В;

$U_{\text{изм}}$  - измеренное РСТ-430 значение, В.

7.3.7.8 Результаты поверки считаются удовлетворительными, если абсолютная погрешность измерения напряжения НЧ не превышает значения указанного в таблице 9.

Таблица 9 - Погрешность измерения напряжения сигнала НЧ

Установленное напряжение, В	Частота, Гц	Результаты измерений		Требование к параметру, Δ, В
		Измеренное напряжение, В	Погрешность, Δ, В	
0,02	200			± 0,0106
	1000			
	20000			
0,2	200			± 0,016
	1000			
	20000			
1	200			± 0,04
	1000			
	20000			
15	200			± 0,31
	1000			
	20000			

7.3.8 Определение погрешности измерения частоты сигнала НЧ

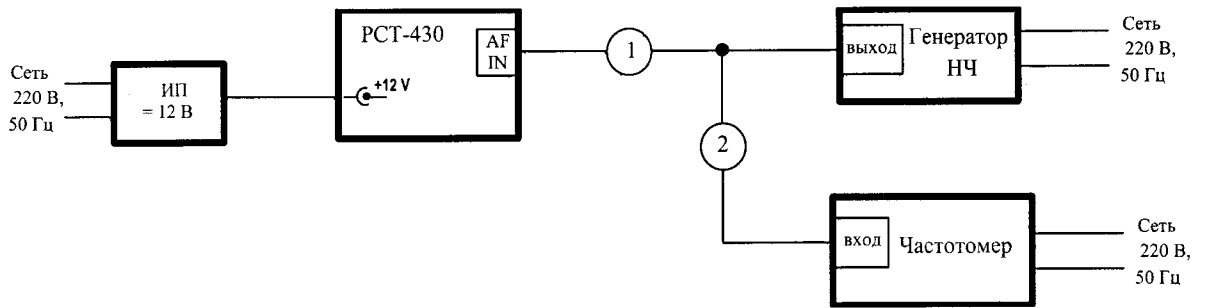
7.3.8.1 Определение погрешности измерения частоты НЧ проводят по схеме, приведенной на рисунке 8.

7.3.8.2 На генераторе низкочастотном (НЧ) ГЗ-123 в соответствии с эксплуатационной документацией на него установить:

- выходное напряжение  $U_{\text{нч}}$ , равное 1 В;

- частоту  $F_{\text{нч}}$ , равную 1 кГц.

7.3.8.3 Частоту контролировать по частотомеру CNT-90XL. В качестве рабочего эталона частоты подключить к CNT-90XL стандарт частоты Ч1-81.



1, 2 - Кабель поверочный ИТЦК418542.006, разъем СР-50-74 ПВ, длина  $125 \pm 10$  см.  
 ИП – источник постоянного тока напряжением 12 В, или преобразователь АС – DC ~220 В/ =12 В, или аккумуляторная батарея.

Рисунок 8 – Схема определения погрешности измерения частоты сигнала НЧ

7.3.8.4 На PCT-430 установить режим «Приемник»/ «Частота».

7.3.8.5 Считать показания с PCT-430.

7.3.8.6 Абсолютную погрешность измерения частоты сигналов НЧ ( $F_{нч}$ ) определяют по формуле:

$$\Delta_{абс} = (F_{нч\ уст} - F_{нч\ изм}), \text{ кГц}, \quad (7.8)$$

где  $F_{нч\ уст}$  – установленное значение частоты, кГц;

$F_{нч\ изм}$  – измеренное значение частоты, кГц.

7.3.8.7 Измерение повторить в соответствии с п. 7.3.8.2 – 7.3.8.6, устанавливая на генераторе НЧ значения частоты 10 кГц; 100 кГц.

7.3.8.8 Заполнить таблицу 10.

Результаты измерений считаются удовлетворительными, если погрешность измерения частоты не превышает  $\pm 1$  Гц.

Таблица 10 - Погрешность измерения частоты сигнала НЧ

Напряжение НЧ, В	Установленная частота, кГц	Результаты измерений		Требование к параметру
		Измеренное значение частоты, кГц	Погрешность, Гц	
1	1			$\pm 1$ Гц
	10			
	100			

7.3.9 Определение погрешности измерения коэффициента нелинейных искажений сигнала НЧ.

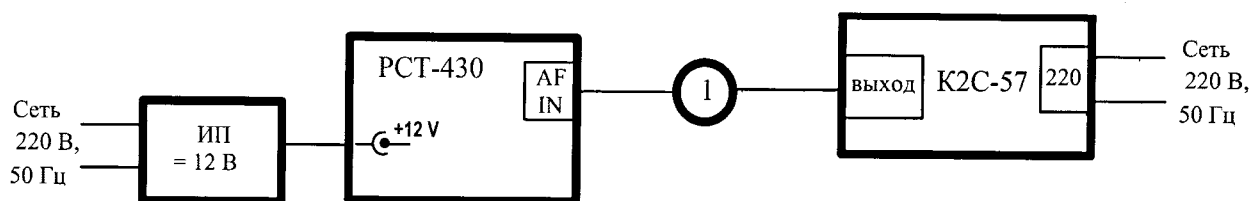
7.3.9.1 Определение погрешности измерения КНИ проводят по схеме, приведенной на рисунке 9.

7.3.9.2 На PCT-430 установить режим «Приемник» / «КНИ».

7.3.9.3 На установке измерительной для поверки измерителей коэффициента гармоник К2С-57 установить:

- частота, равная  $1 \text{ кГц} \pm 0.1 \text{ Гц}$  (контролировать частотомером CNT-90XL. В качестве эталона использовать стандарт частоты Ч1-81);

- коэффициент нелинейных искажений (КНИ), равный 10 % .



1 - Кабель поверочный ИТЦК418542.006, разъем СР-50-74 ПВ, длина  $125 \pm 10$  см.  
 ИП – источник постоянного тока напряжением 12 В, или преобразователь АС – DC ~220 В/ =12 В, или аккумуляторная батарея.

Рисунок 9 – Схема определения погрешности измерения коэффициента нелинейных искажений

7.3.9.4 Считать показания с PCT-430.

7.3.9.5 Абсолютная погрешность измерения коэффициента нелинейных искажений (КНИ) определяется по формуле:

$$\Delta_{\text{абс}} = (\text{КНИ}_{\text{уст}} - \text{КНИ}_{\text{изм}}), \% \quad (7.9)$$

где  $\text{КНИ}_{\text{уст}}$  – установленное на K2C-57 значение КНИ, %;

$\text{КНИ}_{\text{изм}}$  – измеренное на PCT-430 значение КНИ, %.

7.3.9.6 Измерение повторить в соответствии с п. 7.3.9.2 – 7.3.9.5, устанавливая на K2C-57 значения КНИ согласно таблицы 11.

7.3.9.7 Заполнить таблицу 11

Результаты измерений считаются удовлетворительными, если погрешность измерения КНИ не превышает значения указанного в таблице 11.

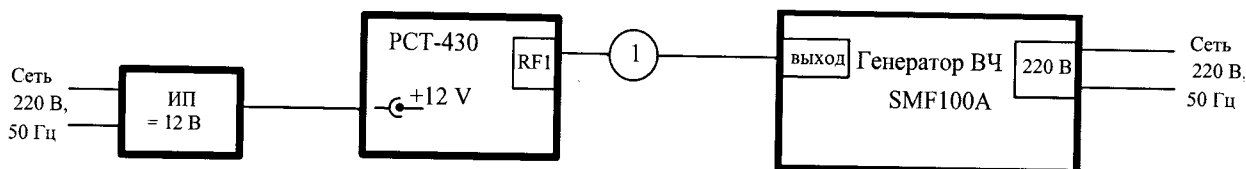
Примечание – Погрешность измерения КНИ в диапазоне 50%...100 % не нормируется.

Таблица 11 - Погрешность измерения коэффициента нелинейных искажений

Установленный КНИ, %	Частота, Гц	Результаты измерений		Требование к параметру 1) $\delta = \pm(1 + 0,1 \cdot \text{КНИ}_{\text{изм}}), \%$
		Измеренный КНИ, %	Погрешность, $\Delta$ , %	
1	200			$\pm 1,1$
	1000			
	10000			
3	200			$\pm 1,3$
	1000			
	10000			
25	200			$\pm 3,5$
	1000			
	10000			
50	200			$\pm 6$
	1000			
	10000			

### 7.3.10 Определение погрешности измерения частоты сигнала ВЧ

7.3.10.1 Определение погрешности измерения частоты ВЧ проводят по схеме, приведенной на рисунке 10.



1 – Кабель поверочный ИТЦК418542.005, разъем СР-50-424 ФВ/СР-50-74 ПВ, длина 125 ± 10 см.

ИП – источник постоянного тока напряжением 12 В, или преобразователь АС – DC ~220 В/ =12 В, или аккумуляторная батарея.

Рисунок 10 – Схема определения погрешности измерения частоты сигнала ВЧ

7.3.10.2 На генераторе высокочастотном SMF100A установить:

- напряжение, равное 1 В;
- частоту  $F_{вч}$ , равную 155 МГц.

7.3.10.3 На РСТ-430 установить режим «Передача / Частота».

7.3.10.4 Считать показания с РСТ-430.

6.3.6.5 Относительную погрешность измерения частоты сигналов ВЧ ( $F_{вч}$ ) определяют по формуле:

$$\delta_{отн} = (F_{вч\text{ изм}} / F_{вч\text{ уст}} - 1) \cdot 100 \%, \% \quad (7.10)$$

6.3.6.6 Измерение повторить в соответствии с пп.7.3.10.2.2 – 7.3.10.5.5, устанавливая на генераторе SMF100A значение частот 90 МГц; 210 МГц.

Результаты измерений считаются удовлетворительными, если относительная погрешность измеренной частоты сигнала ВЧ не превышает значения указанного в таблице 12.

Таблица 12 - Погрешность измерения частоты сигнала ВЧ

Установленная частота, МГц	Напряжение, В	Результаты измерений		Требование к параметру
		Измеренное значение частоты сигнала ВЧ, МГц	Погрешность, Δ, кГц	
90	1			±270 кГц
155				±465 кГц
210				±630 кГц

7.3.11 Определение погрешности измерения мощности сигнала ВЧ

7.3.11.1 Определение погрешности измерения мощности ВЧ проводят по схеме, приведенной на рисунке 11.

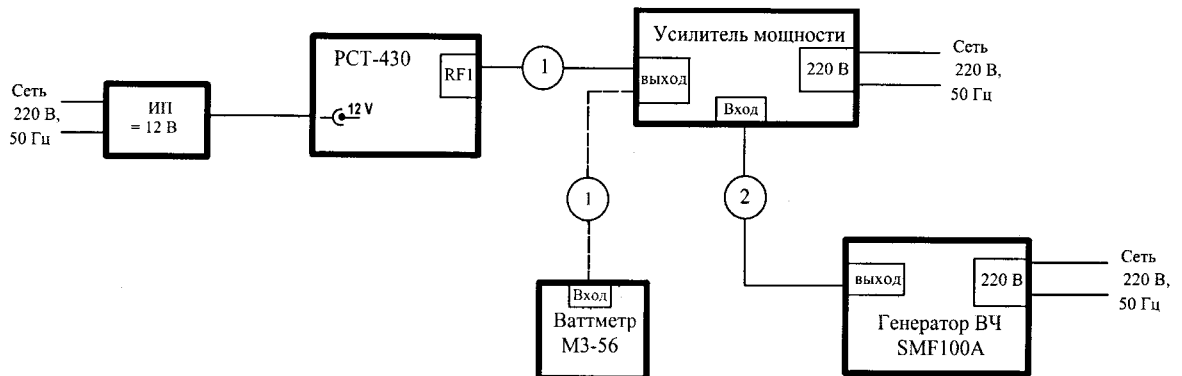
7.3.11.2 На тестере радиокommunikационном сервисном РСТ-430 необходимо сделать следующие установки:

- установить режим «ПЕРЕДАТЧИК ЧМ /ИЗМЕРЕНИЯ»;
- отключить функцию «ВНЕШНИЙ АТТЕНЮАТОР /ПЕРЕДАТЧИК».
- включить режим измерения мощности.

7.3.11.3 На генераторе ВЧ установить частоту 5 МГц.

7.3.11.4 Выход усилителя подключить к образцовому измерителю мощности.

Изменяя выходное напряжение генератора ВЧ установить на выходе усилителя ОРННР 5062 мощность равную 20,0 Вт.



1, 2 – Кабель поверочный ИТЦК418542.005, разъем СР-50-424 ФВ/СР-50-74 ПВ, длина  $125 \pm 10$  см.

ИП – источник постоянного тока напряжением 12 В, или преобразователь АС – DC ~220 В/ =12 В, или аккумуляторная батарея.

Рисунок 11 – Схема определения погрешности измерения мощности сигнала ВЧ

7.3.11.5 Вместо образцового измерителя мощности подключить к усилителю мощности РСТ-430.

Тестером радиокommunikационным сервисным РСТ-430 измерить установленную мощность.

7.3.11.6 Измерения повторить, устанавливая мощность 2 и 10,0 Вт на частотах, приведенных в таблице 13.

7.3.11.7 Рассчитать относительную погрешность измерения мощности ВЧ по формуле:

$$\delta_{\text{отн}} = (P_{\text{изм}} / P_{\text{уст}} - 1) \cdot 100 \% ; \%, \quad (7.11)$$

где  $P_{\text{изм}}$  - значение мощности ВЧ, измеренное РСТ-430, Вт;

$P_{\text{уст}}$  - значение мощности ВЧ, измеренное образцовым измерителем мощности, Вт.

7.3.11.8 Результаты поверки считаются удовлетворительными, если относительная погрешность измерения мощности ВЧ не превышает значения указанного в таблице 13.

Таблица 13 - Погрешность измерения мощности сигнала ВЧ

Установленная мощность, Вт	Частота измерений, МГц	Результаты измерений		Требование к параметру $\pm(10+20Вт/Р_{изм})$ , %
		Измеренная мощность, Вт	Погрешность, $\Delta$ , Вт	
2	5			20% (0,4 Вт)
	50			
	155			
	300			
	470			
10	5			12% (1,2 Вт)
	50			
	155			
	300			
	470			
20	5			11% (2,2 Вт)
	50			
	155			
	300			
	470			

7.3.12 Определение погрешности измерения коэффициента амплитудной модуляции сигнала ВЧ

7.3.12.1 Собрать схему, согласно рисунка 12.

7.3.12.2 На генераторе высокочастотном SMF100A установить:

- уровень напряжения, равный 100 мВ;
- частоту  $F_{вч}$ , равную 155 МГц;
- частотную модуляцию – внутреннюю;
- частота модуляции – 1 кГц;
- амплитудную модуляцию, равную 10 %.

7.3.12.3 К выходу усилителя мощности ОРНН 5062 подключить РСТ-430. За эталонное значение коэффициента амплитудной модуляции принять значение, установленное на генераторе высокочастотном SMF100A.

7.3.12.4 Изменяя выходное напряжение генератора ВЧ установить на выходе усилителя ОРНН 5062 мощность равную 2,0 Вт.

7.3.12.5 На РСТ-430 установить режим «Передача»/ «Модуляция».

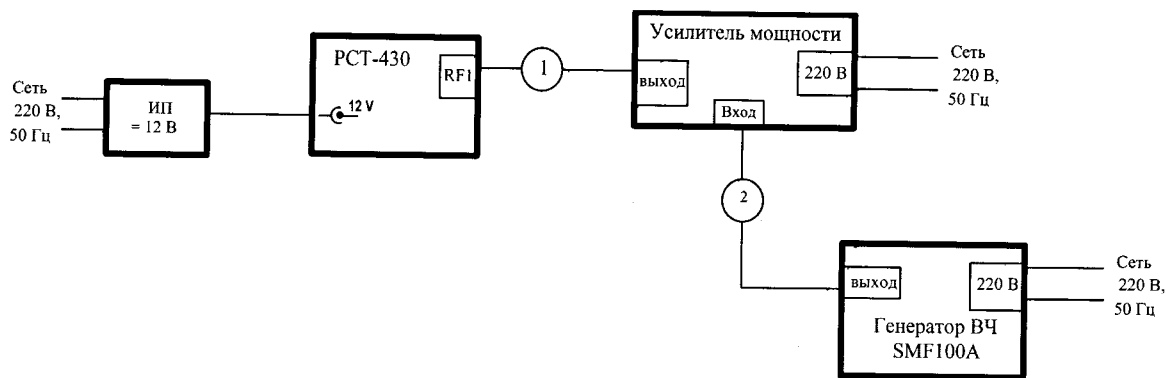
7.3.12.6 Считать показания с РСТ-430.

7.3.12.7 Относительную погрешность измерения амплитудной модуляции частоты сигналов ВЧ определяют по формуле:

$$\delta_{отн} = (K_{изм} / K_{уст} - 1) \cdot 100 \%, \% \quad (7.12)$$

7.3.12.8 Измерение повторить в соответствии с п. 7.3.12.2 – 7.3.12.7, устанавливая на генераторе SMF100A значения частоты модуляции 3 кГц; 10 кГц.

7.3.12.9 Измерение повторить в соответствии с п. 7.3.12.2 – 7.3.12.8, устанавливая на генераторе SMF100A значение коэффициента амплитудной модуляции 30% и 90%.



1, 2 – Кабель поверочный ИТЦК418542.005, разъем СР-50-424 ФВ/СР-50-74 ПВ, длина  $125 \pm 10$  см.

ИП – источник постоянного тока напряжением 12 В, или преобразователь АС – DC ~220 В/ =12 В, или аккумуляторная батарея.

Рисунок 12 – Схема определения погрешности измерения коэффициента амплитудной модуляции сигнала ВЧ

7.3.12.10 Изменяя выходное напряжение генератора ВЧ установить на выходе усилителя ОРНІR 5062 мощность равную 20,0 Вт. Повторить измерения на частотах, приведенных в таблице 14.

Результаты измерений считаются удовлетворительными, если погрешность измерений коэффициента амплитудной модуляции не превышает значения, указанного в таблице 14.

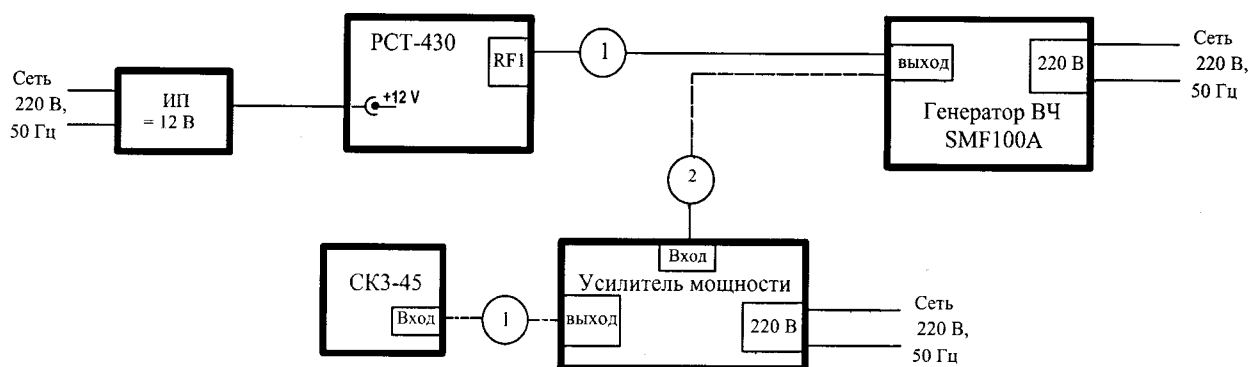
Таблица 14 - Погрешность измерения коэффициента амплитудной модуляции сигнала ВЧ

Установленный коэффициент модуляции $K_{уст}, \%$	Частота модуляции, кГц	Результаты измерений				Требование к параметру, $\Delta, \%$
		Измеренное значение коэффициента модуляции $K_{изм}, \%$		Погрешность, $\Delta, \%$		
		$P_{вх}=2$ Вт	$P_{вх}=20$ Вт	$P_{вх}=2$ Вт	$P_{вх}=20$ Вт	
10	1					± 10
	3					
	10					
30	1					
	3					
	10					
90	1					
	3					
	10					

### 7.3.13 Определение погрешности измерения девиации частоты сигнала ВЧ

7.3.13.1 Определение погрешности измерения девиации частоты сигнала ВЧ проводят по схеме, приведенной на рисунке 13.





1, 2 – Кабель поверочный ИТЦК418542.005, разъем СР-50-424 ФВ/СР-50-74 ПВ, длина  $125 \pm 10$  см

ИП – источник постоянного тока напряжением 12 В, или преобразователь АС – DC ~220 В/ =12 В, или аккумуляторная батарея.

Рисунок 13 – Схема определения погрешности измерения девиации частоты сигнала ВЧ

7.3.13.2 На генераторе высокочастотном SMF100A установить:

- уровень напряжения, равный 0,5 В;
- частоту  $F_{вч}$ , равную 155 МГц;
- частотную модуляцию – внутреннюю;
- частота модуляции – 1 кГц;
- девиацию, равную 1 кГц.

7.3.13.3 Выход SMF100A подключить к СКЗ-45 через усилитель мощности. Проконтролировать значение девиации, установленной на генераторе SMF100A измерителем модуляции СКЗ-45.

7.3.13.4 Вместо СКЗ-45 подключить к генератору РСТ-430.

7.3.13.5 На РСТ-430 установить режим «Передача»/ «Девиация».

7.3.13.6 Считать показания с РСТ-430.

7.3.13.7 Относительную погрешность измерения девиации частоты сигналов ВЧ определяют по формуле:

$$\delta_{отн} = (D_{изм} / D_{уст} - 1) \cdot 100 \%, \% \quad (7.13)$$

7.3.13.8 Измерение повторить в соответствии с п. 7.3.13.2 – 7.3.13.7, устанавливая на генераторе SMF100A значение частот согласно таблицы 4.9.

7.3.13.9 Измерение повторить в соответствии с п. 7.3.13.2 – 7.3.13.8, устанавливая на генераторе SMF100A значение девиации 5,0 кГц; 20 кГц, согласно таблицы 15.

Результаты измерений считаются удовлетворительными, если погрешность измерения девиации частоты сигналов ВЧ не превышает значения, указанного в таблице 15.

Таблица 15 - Погрешность измерения девиации частоты сигнала ВЧ

Установленная девиация, кГц	Частота измерений, МГц	Результаты измерений		Требование к параметру, Гц
		Измеренное значение девиации, кГц	Погрешность, Δ, Гц	
1	1,6			52 Гц
	50			
	155			
	300			
	470			
5	1,6			312 Гц
	50			
	155			
	300			
	470			
20	1,6			2 кГц
	50			
	155			
	300			
	470			

#### 7.4 Идентификация программного обеспечения

Все метрологически значимые модули ПО тестера радиокommunikационного сервисного имеют недоступный для считывания и записи исполняемый код. Конструкция РСТ-430 исключает возможность несанкционированного влияния на ПО СИ и измерительную информацию.

Для просмотра идентификационного номера (номера версии) ПО включите РСТ-430 при нажатой кнопке «F5» на индикаторной панели прибора. Через 10 секунд на экране индикаторной панели отобразится номер версии ПО (рисунок 14).

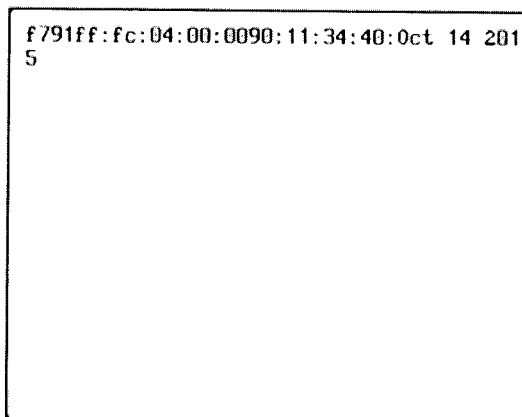


Рисунок 14 – Отображение номера версии ПО тестера на экране индикаторной панели

## **8 Оформление результатов поверки**

8.1 Результаты поверки оформляются в соответствии с Порядком проведения поверки средств измерений, требований к знаку поверки и содержанию свидетельства о поверке, утвержденным приказом Минпромторга России от 2 июля 2015 года № 1815.

8.2 Положительные результаты периодической поверки оформляют свидетельством о поверке, гасят клеймо предыдущей поверки и наносят оттиск поверительного клейма текущей поверки.

8.3 При отрицательных результатах поверки оформляют извещение о непригодности. Клеймо и свидетельство предыдущей поверки гасят.

## ПРИЛОЖЕНИЕ А (рекомендуемое)

### Примеры управления тестером радиокommunikационным сервисным РСТ-430

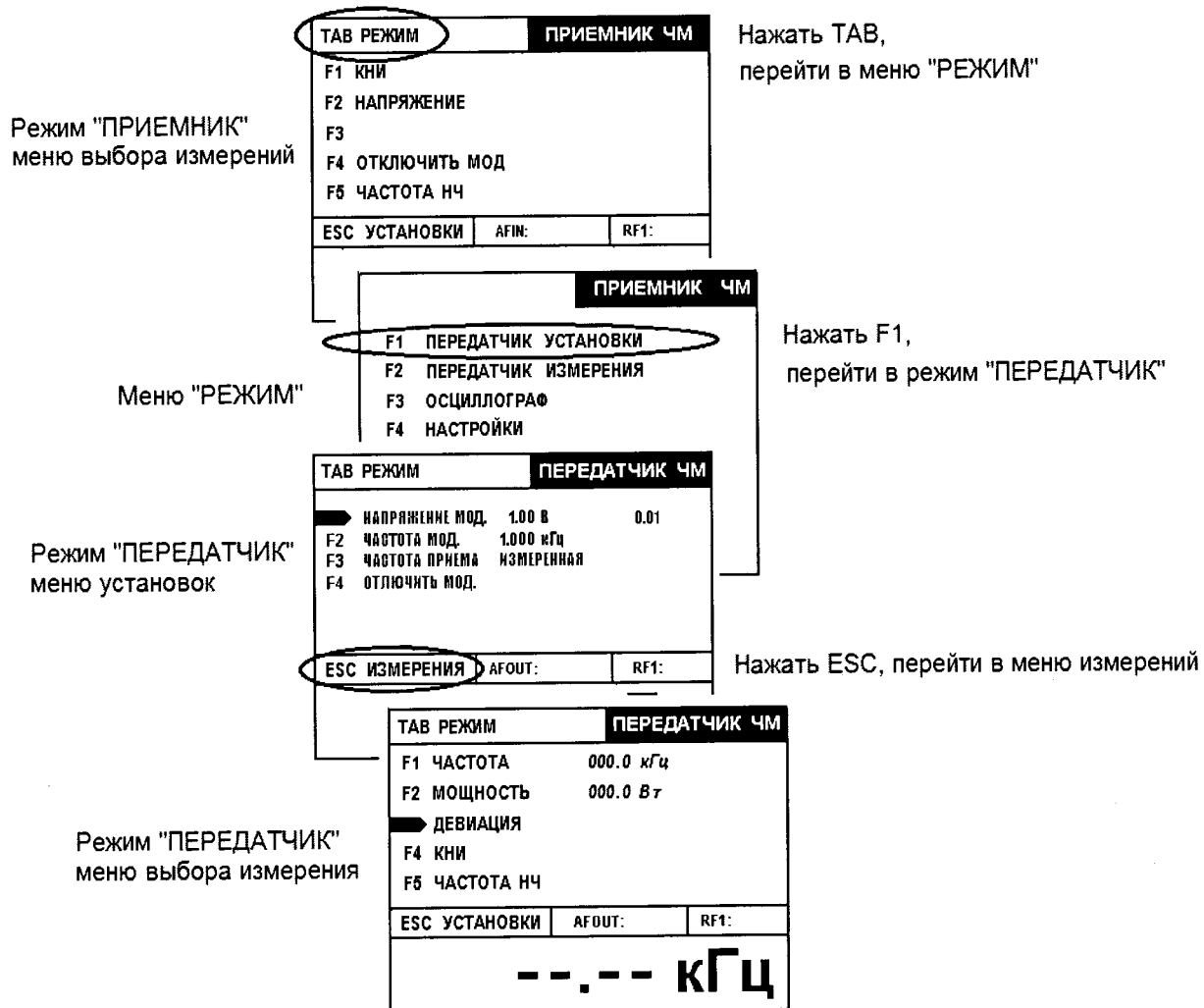


Рисунок А.1 – Переключение режимов работы

**ПРИЛОЖЕНИЕ А (продолжение)**

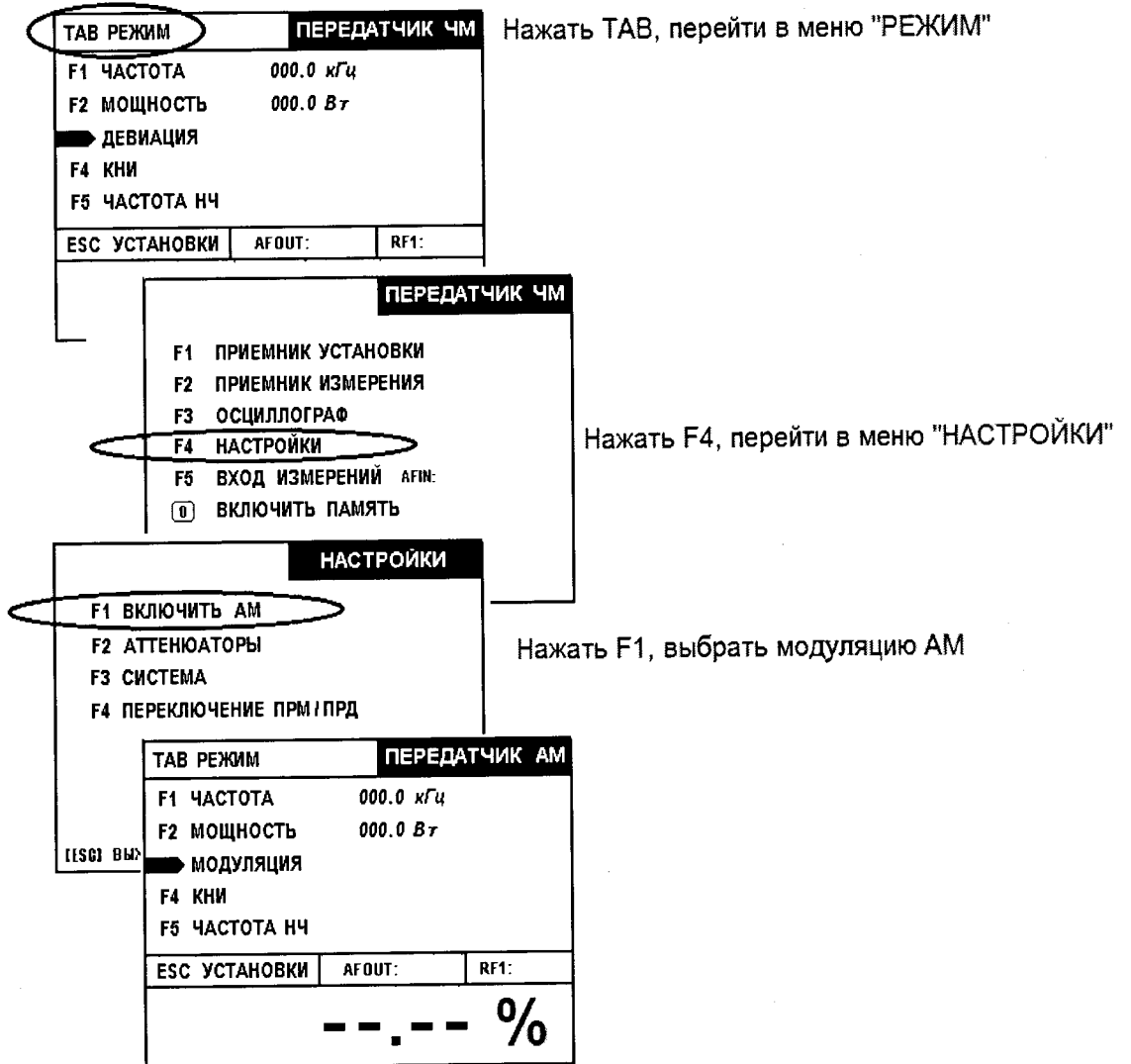


Рисунок А.2 - Выбор модуляции АМ

## ПРИЛОЖЕНИЕ А (продолжение)

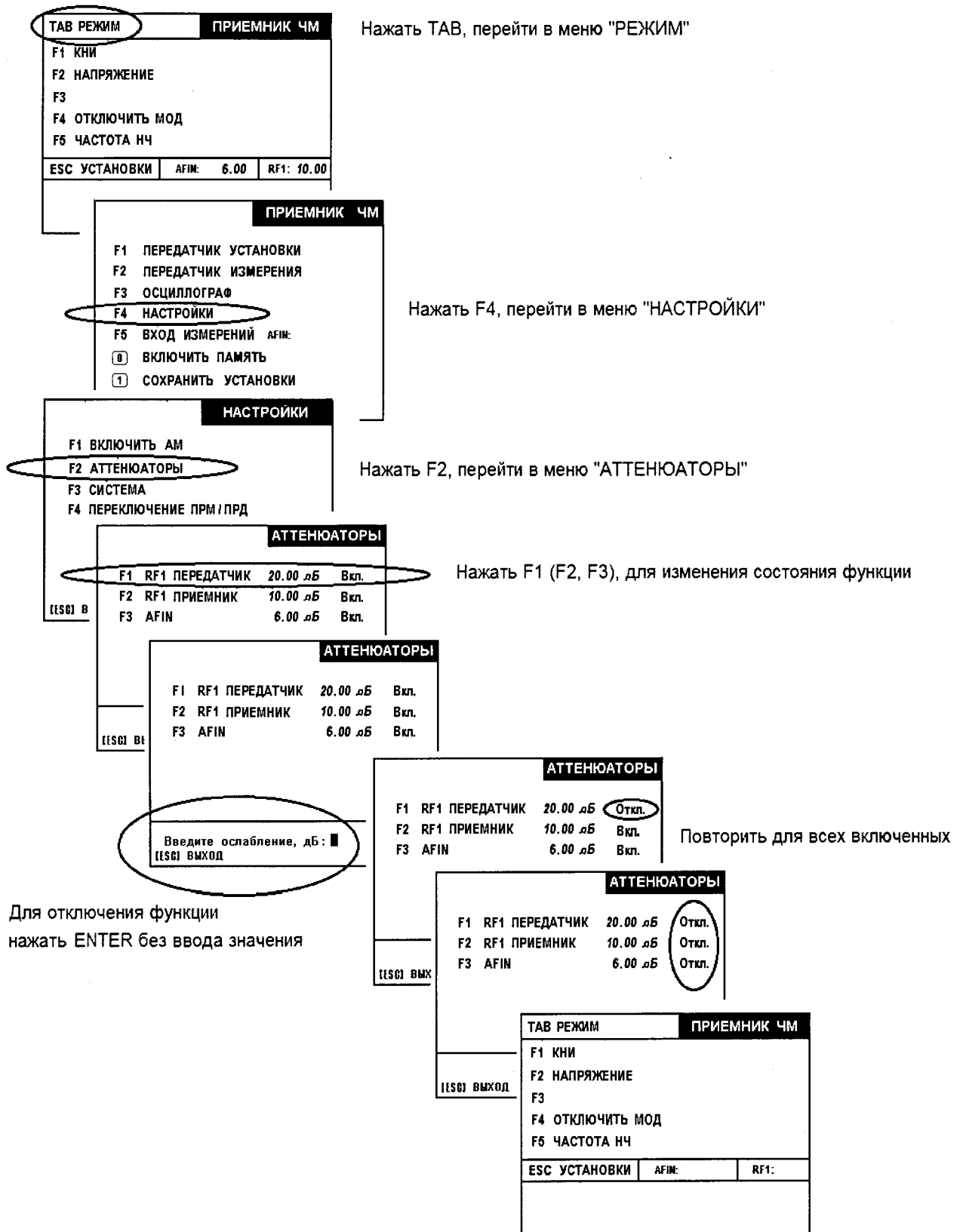


Рисунок А.3 - отключение функции «Аттенюатор»

**ПРИЛОЖЕНИЕ А (продолжение)**

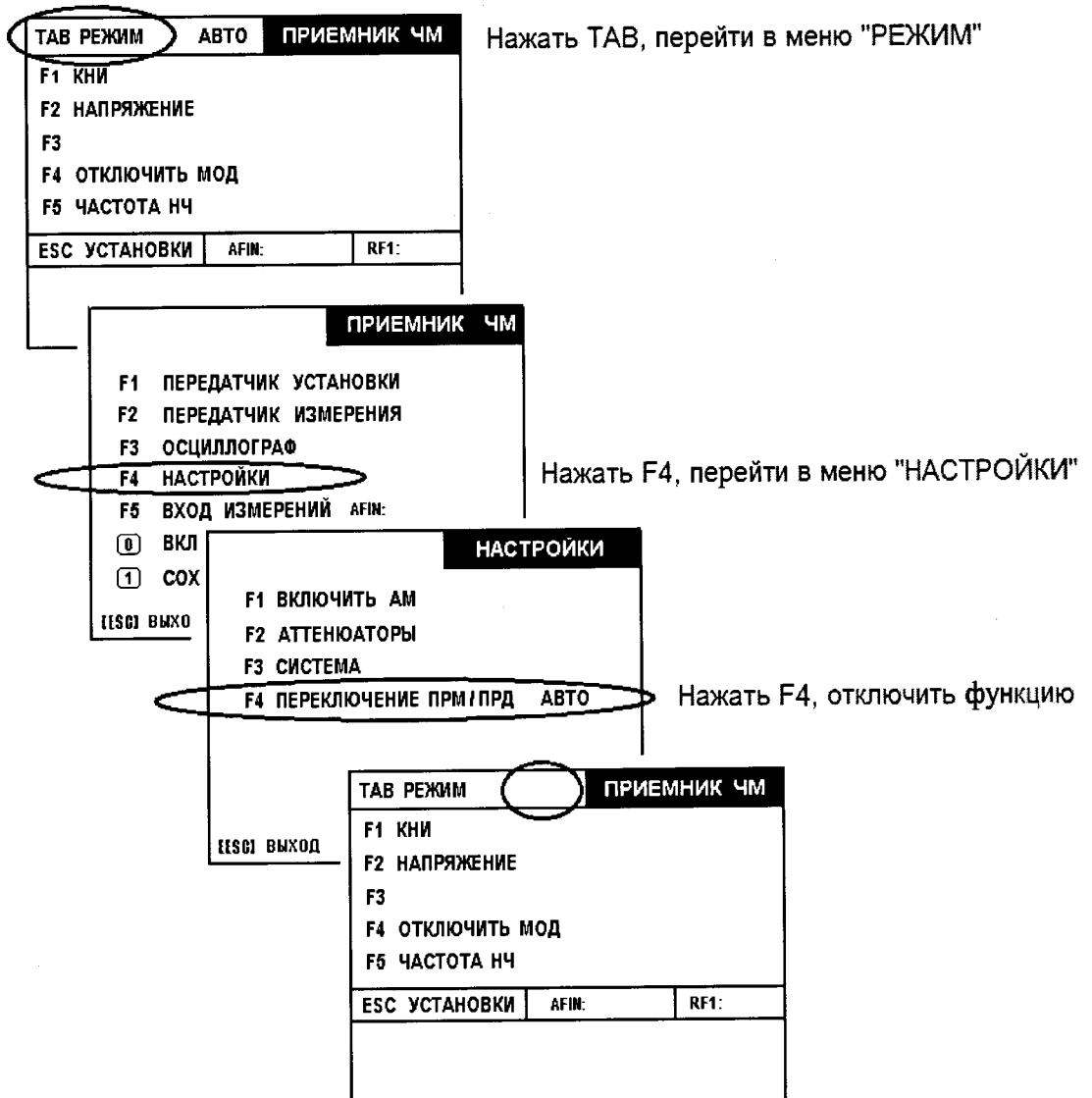


Рисунок А.4 - отключение функции «Автопереключение режима»

## ПРИЛОЖЕНИЕ А (продолжение)

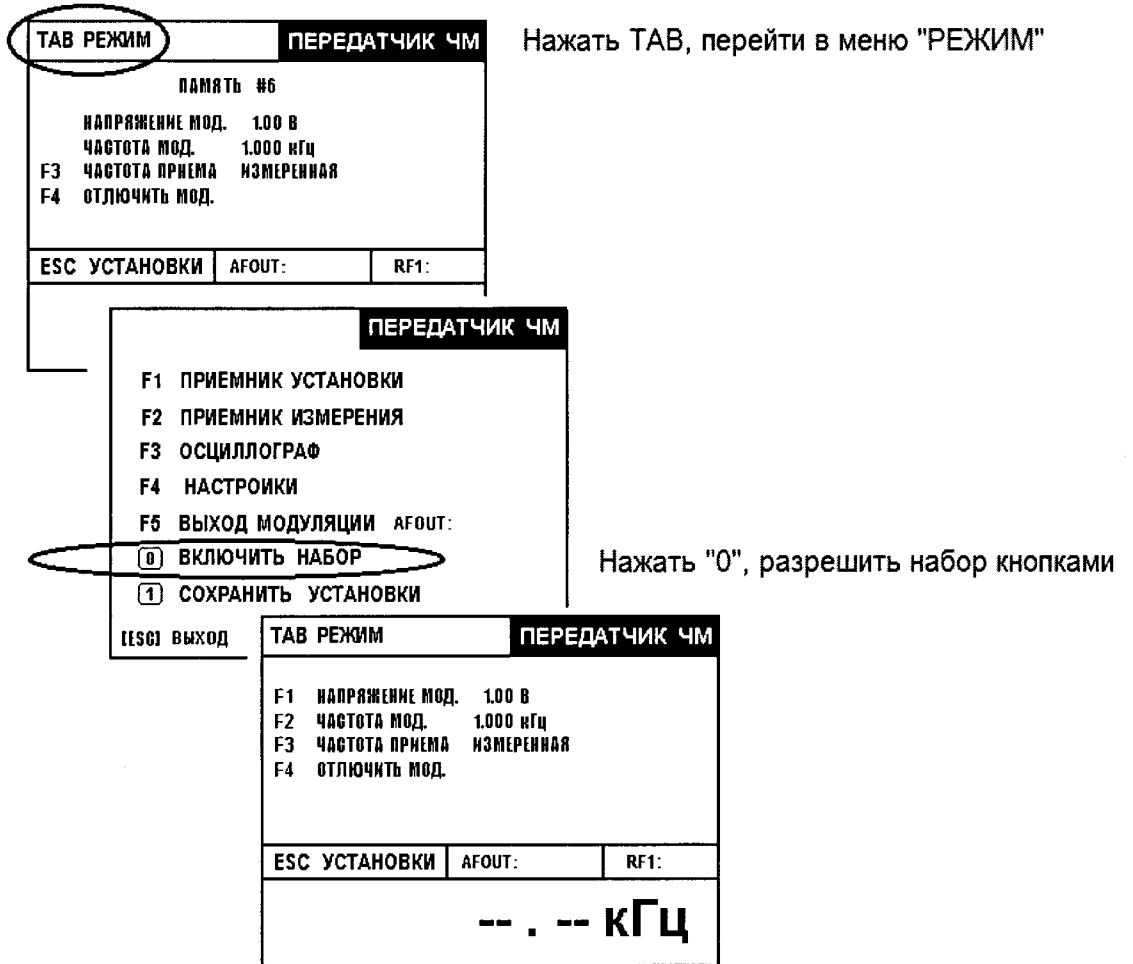


Рисунок А.4 - отключение функции «Память установок»



**ПРИЛОЖЕНИЕ А (продолжение)**

<b>ТАВ РЕЖИМ</b>	<b>ПЕРЕДАТЧИК ЧМ</b>	Нажать F3, перейти в меню выбора режима настройки приемника ЧМ
НАПРЯЖЕНИЕ МОД. 1.00 В 0.01 F2 ЧАСТОТА МОД. 1.000 кГц F3 ЧАСТОТА ПРИЕМА 1.600 МГц ПРД F4 ВКЛЮЧИТЬ МОД.		
ESC УСТАНОВКИ	AFOUT:	RF1:

<b>ТАВ РЕЖИМ</b>	<b>ПЕРЕДАТЧИК ЧМ</b>	
ЧАСТОТА ПРИЕМА F1 ИЗМЕРЕННАЯ F2 УСТАНОВЛЕННАЯ ПРД F3 УСТАНОВЛЕННАЯ ПРМ		
ESC УСТАНОВКИ	AFOUT:	RF1:

<b>ТАВ РЕЖИМ</b>	<b>ПЕРЕДАТЧИК ЧМ</b>	. -- кГц
НАПРЯЖЕНИЕ МОД. 1.00 В 0.01 F2 ЧАСТОТА МОД. 1.000 кГц F3 ЧАСТОТА ПРИЕМА ИЗМЕРЕННАЯ F4 ОТКЛЮЧИТЬ МОД.		
ESC УСТАНОВКИ	AFOUT:	RF1:

		-- . -- кГц
--	--	-------------

Нажать F2, выбрать режим настройки на измеренную частоту

Рисунок А.5 - выбор настройки приемника ЧМ

### ПРИЛОЖЕНИЕ А (окончание)

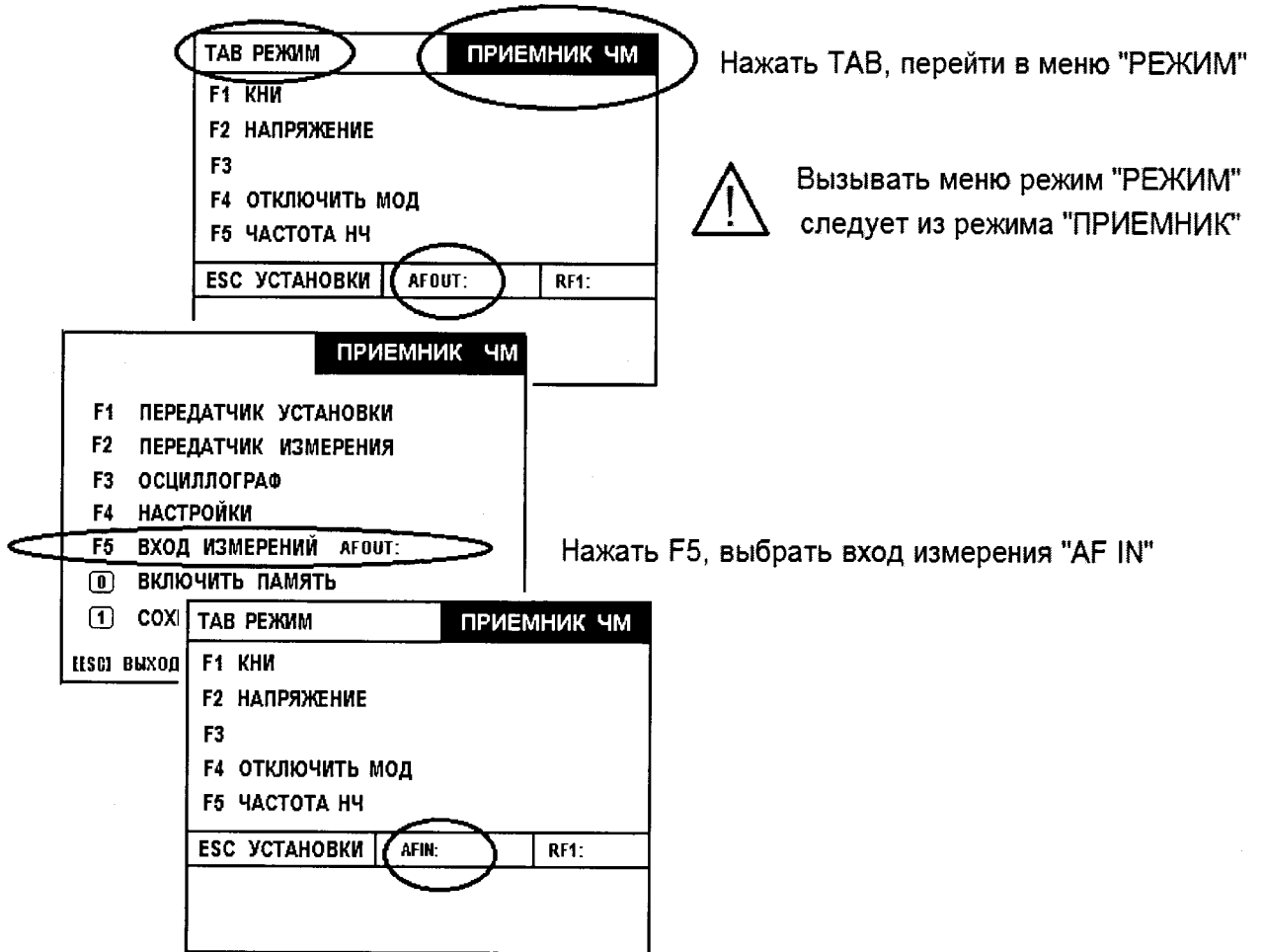


Рисунок А.6 - выбор входа измерений в режиме «Приемник»