

УТВЕРЖДАЮ

Раздел 7 «Методика поверки»
Заместитель генерального директора
ФБУ «Тест-С. Петербург»

Г.М. Козлякова

« 7 » 11 2017 г.



УТВЕРЖДАЮ

Главный инженер
АО «НИИ «Гирikonд»

Ф.А. Денисенко

« 7 » 11 2017 г.



ПРИБОРЫ

ДЛЯ ИЗМЕРЕНИЙ ЭЛЕКТРИЧЕСКОЙ ЁМКОСТИ И

ТАНГЕНСА УГЛА ПОТЕРЬ КОНДЕНСАТОРОВ

МЦЕ-26А

Руководство по эксплуатации
КБДА.411213.001РЭ

г. Санкт-Петербург

2017 г.

Инв.№ подл.	Подпись и дата	Взам. Инв.№	Инв.№ дубл.	Подп. и дата

Содержание

1. Назначение прибора.....	3
2. Основные технические данные и характеристики.....	4
3. Состав изделия.....	7
4. Устройство и принцип работы.....	7
5. Указание мер безопасности	9
6. Указания по эксплуатации. Порядок работы.....	10
7.Методика поверки.....	12
8.Маркировка.....	24
9.Упаковка.....	24
10. Свидетельство о приемке.....	24
11. Сведения о поверке	25
12. Гарантийные обязательства.....	25
13. Сведения о рекламациях.....	25

Перв. примен.

КБДА.411213.001

Справ. №

Подп. и дата

Име. № дубл.

Взам. инв. №

Подп. и дата

Име. № подл.

КБДА.411213.001РЭ

Изм	Лист	№ докум.	Подп.	Дата
Разраб.		Гордейчук		
Пров.		Чечуха		
Н. контр.				
Утв.		Пенисенко		

Приборы для измерения электрической емкости и тангенса угла потерь конденсаторов МЦЕ-26А
Руководство по эксплуатации

Лит.	Лист	Листов
A	2	26

Настоящее руководство по эксплуатации (РЭ), объединенное с паспортом и методикой поверки, является документом, удостоверяющим гарантированные предприятием – изготовителем основные параметры и технические характеристики прибора МЦЕ-26А (далее – прибор).

Документ содержит сведения об устройстве и принципе работы прибора и устанавливает правила его эксплуатации, соблюдение которых обеспечивает поддержание его в постоянной готовности к применению.

1 Назначение прибора

1.1 Прибор предназначен для измерения на частоте 1 кГц электрической ёмкости и тангенса угла потерь конденсаторов и их разбраковки по электрической ёмкости и тангенсу угла потерь. При измерении используется эквивалентная параллельная двухэлементная схема замещения конденсатора.

1.2 Прибор может быть использован для научных исследований и для контроля электрических параметров при производстве конденсаторов.

1.3 По условиям применения прибор относится к группе 2 ГОСТ 22261.

Нормальные условия применения:

- температура окружающего воздуха плюс (20 ± 2) °С.
- частота питающей сети $(50 \pm 0,5)$ Гц;
- напряжение питающей сети $(220 \pm 4,4)$ В;

Рабочие условия применения:

- напряжение питающей сети (220 ± 22) В,
- частота питающей сети (50 ± 1) Гц.
- температура окружающего воздуха от 10 до 35 °С;
- относительная влажность воздуха от 30 до 80 % при плюс 25 °С;
- атмосферное давление от 84 до 106,7 кПа (от 630 до 800 мм рт.ст.).

Предельные условия транспортирования:

- температура окружающего воздуха предельная: пониженная минус 50 °С; повышенная плюс 50 °С;

Инт.№ подл.	Подп. и дата	Взам. Инв.№	Инв.№ дубл.	Подп. и дата

КБДА.411213.001РЭ

Лист

3

Изм	Лист	№ докум.	Подп.	Дата

- относительная влажность воздуха повышенная 95 %, при температуре плюс 25 °С;
- транспортная тряска 80 - 120 ударов в минуту с максимальным ускорением 30 м/с², длительностью 1 ч.

2 Основные технические данные и характеристики

2.1 Прибор измеряет следующие параметры:

- электрическую ёмкость конденсаторов;
- тангенс угла потерь конденсаторов.

Осуществляется разбраковка конденсаторов по ёмкости и тангенсу угла потерь.

Диапазон измерения емкости от 0,1 пФ до 1500 мкФ, состоит из 7 поддиапазонов:

- 1 поддиапазон 1нF: (0,1-1500) пФ;
- 2 поддиапазон 10 нF: (1,000 -15,000) нФ;
- 3 поддиапазон 100 нF: (10,00-150,00) нФ;
- 4 поддиапазон 1 мF: (100,0-1500,0) нФ;
- 5 поддиапазон 10 мF: (1,000-15,000) мкФ;
- 6 поддиапазон 100 мF: (10,00-150,00) мкФ;
- 7 поддиапазон 1 мF:(100,0-1500,0) мкФ;

Выбор поддиапазона производится вручную (режим «Фикс») или автоматически (режим «Фикс» отключен).

Диапазон измерения тангенса угла потерь составляет от $1 \cdot 10^{-4}$ до 1,2.

Если при измерении в режиме фиксированного поддиапазона, показания прибора по ёмкости составляют менее 0,09 от максимального значения поддиапазона, то погрешность измерения тангенса угла потерь не нормируются.

2.2 Действующее значение напряжения переменного тока на измеряемом объекте:

Инд. № подл.	Подп. и дата
Взам. Инв. №	Инв. № дубл.
Подп. и дата	Подп. и дата

Изм	Лист	№ докум.	Подп.	Дата
-----	------	----------	-------	------

КБДА.411213.001РЭ

- от 400 до 500 мВ во всем диапазоне измерения при отключенном режиме «Грубо»;

- от 150 до 250 мВ во всем диапазоне измерения в режиме «Грубо».

Частота напряжения переменного тока на измеряемом объекте (1000±3) Гц.

2.3 Пределы допускаемой основной абсолютной погрешности измерения емкости и тангенса угла потерь не должны превышать значений, указанных в таблицах 1.1 и 1.2 при подключении измеряемого объекта с помощью кабеля КБДА.685622.002.

Таблица 1.1

Погрешность измерения при отключенном режиме « Грубо »				
Но- мер под- диа- па- зона	Обо- значе- ние под- диапа- зона	Диапазон измерения электрической ем- кости	Пределы допускаемой основной аб- солютной погрешности измерения электрической емкости, ΔС в ед. поддиапазона измерения	Пределы допус- каемой основной абсолютной по- грешности изме- рения тангенса угла потерь, Δtgδ
1	1 nF	(0,1 -1500,0) пФ	$\pm(0,002+0,003\text{tg}\delta)C+0,2 \text{ пФ}+A$	$\pm(0,02\text{tg}\delta+3\cdot 10^{-4})$
2	10 nF	(1,000-15,000) нФ	$\pm(0,002+0,003\text{tg}\delta)C+A$	$\pm(0,02\text{tg}\delta+3\cdot 10^{-4})$
3	100 nF	(10,00-150,00) нФ	$\pm(0,002+0,003\text{tg}\delta)C+A$	$\pm(0,02\text{tg}\delta+3\cdot 10^{-4})$
4	1 μF	(100,0-1500,0) нФ	$\pm(0,002+0,003\text{tg}\delta)C+A$	$\pm(0,02\text{tg}\delta+3\cdot 10^{-4})$
5	10 μF	(1,000-15,000) мкФ	$\pm(0,002+0,003\text{tg}\delta)C+A$	$\pm(0,02\text{tg}\delta+3\cdot 10^{-4})$
6	100 μF	(10,00-150,00) мкФ	$\pm(0,005+0,003\text{tg}\delta)C+A$	$\pm(0,02\text{tg}\delta+3\cdot 10^{-4})$
7	1 mF	(100,0-1500,0) мкФ	$\pm(0,005+0,005(C/C_{\text{max}})+0,003\text{tg}\delta)C+A$	$\pm(0,05\text{tg}\delta+1\cdot 10^{-3})$

где С - измеренное значение электрической емкости конденсатора,

C_{max} – максимальный предел измерения в поддиапазоне ,

$\text{tg}\delta$ –измеренное значение тангенса угла потерь конденсатора,

А - значение единицы младшего разряда индикатора

Инд.№ подл.	Подп. и дата
Взам. Инв.№	Подп. и дата
Инд.№ дубл.	Подп. и дата

Изм	Лист	№ докум.	Подп.	Дата
-----	------	----------	-------	------

Таблица 1.2

Погрешность измерения при включенном режиме « Грубо »				
Но- мер под- диап- па- зона	Обо- значе- ние под- диапа- зона	Диапазон измерения электрической ем- кости	Пределы допускаемой основной аб- солютной погрешности измерения электрической емкости, ΔC в ед. поддиапазона измерения	Пределы допус- каемой основной абсолютной по- грешности изме- рения тангенса угла потерь, $\Delta \text{tg}\delta$
1	1 nF	(0,1 -1500,0) пФ	$\pm(0,005+0,003\text{tg}\delta)C+0,5 \text{ пФ}+A$	$\pm(0,05+\alpha\delta+(5+\text{tg}\delta)C)$
2	10 nF	(1,000-15,000) нФ	$\pm(0,005+0,003\text{tg}\delta)C+A$	$\pm(0,02\text{tg}\delta+5\cdot 10^{-4})$
3	100 nF	(10,00-150,00) нФ	$\pm(0,005+0,003\text{tg}\delta)C+A$	$\pm(0,02\text{tg}\delta+5\cdot 10^{-4})$
4	1 μF	(100,0-1500,0) нФ	$\pm(0,005+0,003\text{tg}\delta)C+A$	$\pm(0,02\text{tg}\delta+5\cdot 10^{-4})$
5	10 μF	(1,000-15,000) мкФ	$\pm(0,005+0,003\text{tg}\delta)C+A$	$\pm(0,02\text{tg}\delta+5\cdot 10^{-4})$
6	100 μF	(10,00-150,00) мкФ	$\pm(0,005+0,003\text{tg}\delta)C+A$	$\pm(0,02\text{tg}\delta+5\cdot 10^{-4})$
7	1 mF	(100,0-1500,0) мкФ	$\pm(0,005+0,005(C/C_{\max})+0,003\text{tg}\delta)C+A$	$\pm(0,05\text{tg}\delta+1\cdot 10^{-3})$

где C - измеренное значение электрической емкости конденсатора,

C_{\max} – максимальный предел измерения в поддиапазоне,

$\text{tg}\delta$ – измеренное значение тангенса угла потерь конденсатора,

A - значение единицы младшего разряда индикатора.

2.4 Прибор сохраняет погрешность измерений при отклонениях напряже-
ния питающей сети на $\pm 10\%$ от номинального значения.

2.5 Время установления рабочего режима после включения прибора не бо-
лее 5 минут.

2.6 Прибор обеспечивает разбраковку конденсаторов относительно нижней
и верхней границ по емкости и верхней границы по $\text{tg}\delta$ для значений
 $\text{tg}\delta \leq 999 \cdot 10^{-4}$.

Подп. и дата

Инв.№ дубл.

Взам. Инв.№

Подп. и дата

Инв.№ подл.

Изм	Лист	№ докум.	Подп.	Дата
-----	------	----------	-------	------

КБДА.411213.001РЭ

Лист

6

2.7 Прибор обеспечивает передачу и прием информации в ПЭВМ, с предварительно установленным ПО, по стандартному интерфейсу USB.

2.8 Пределы допускаемых абсолютных погрешностей измерения C и $tg\delta$ в рабочих условиях применения не должны превышать $2 \cdot \Delta C$ и $2 \cdot \Delta tg\delta$.

ΔC и $\Delta tg\delta$ - значения абсолютных погрешностей измерения C и $tg\delta$ соответственно, вычисленные по формулам таблиц 1.1, 1.2.

2.9 Масса прибора без упаковки не более 5 кг.

Масса прибора в упаковке не более 11 кг.

2.10 Габаритные размеры (ширина, глубина, высота) прибора должны быть не более (420x400x160) мм, без упаковки.

Габаритные размеры (ширина, глубина, высота) тарного ящика должны быть не более (530x470x215) мм

3 Состав изделия

3.1 Комплект поставки прибора указан в таблице 1.3

Таблица 1.3

№	Шифр	Наименование	Обозначение	Кол-во
1	МЦЕ-26А	Прибор для измерения емкости и тангенса угла потерь	КБДА.411213.001	1 шт.
2		Измерительный кабель	КБДА.685622.002	1 шт.
3		Кабель заземляющий	КБДА.685622.003	1 шт.
4		Кабель питания		1 шт.
5		* Кабель USBA-USBB для соединения с компьютером		1 шт.
6		* Программное обеспечение на компакт-диске	КБДА.467371.004	1 шт.
7		Руководство по эксплуатации	КБДА.411213.001РЭ	1бр.

* - поставляется по дополнительному заказу

4 Устройство и принцип работы

Прибор представляет собой измеритель емкости и тангенса угла потерь конденсаторов. Функциональная схема прибора показана на рисунке 1.

Ив.№ подл. Подп. и дата Взам. Ив.№ Ив.№ дубл. Подп. и дата

Изм	Лист	№ докум.	Подп.	Дата
-----	------	----------	-------	------

КБДА.411213.001РЭ

Лист

7

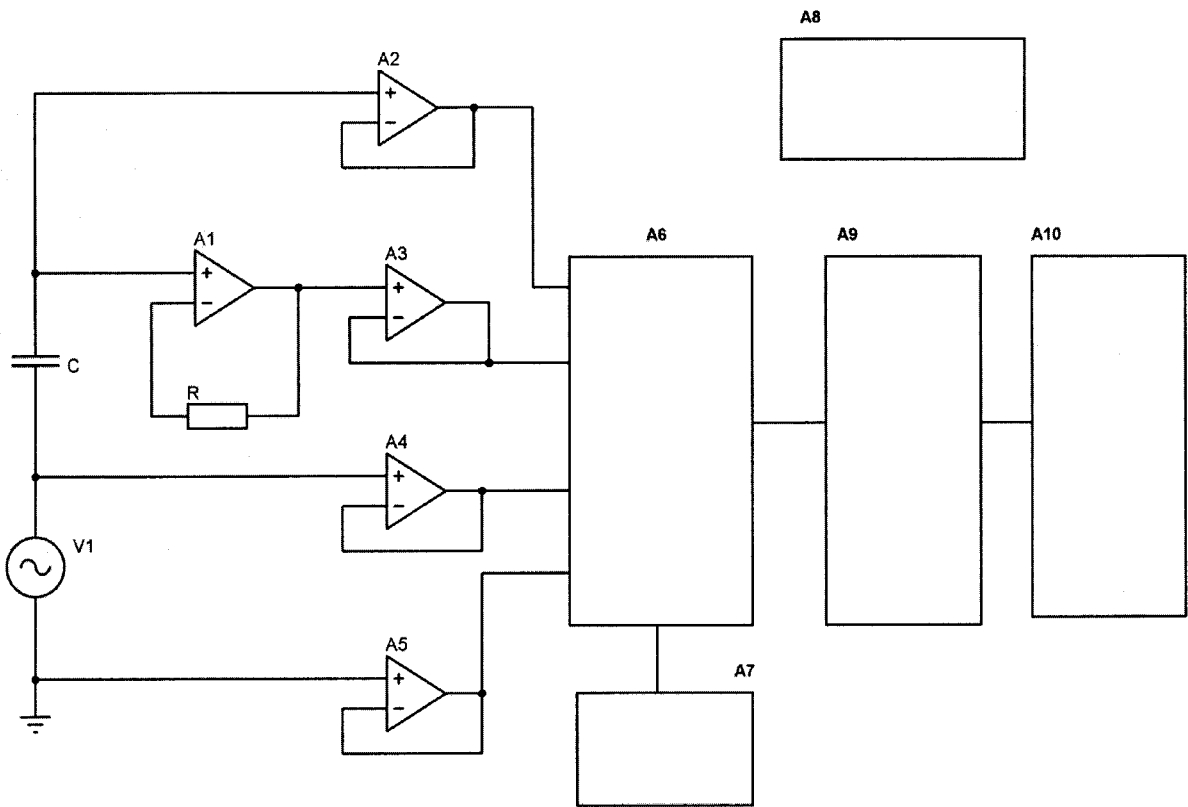


Рисунок 1

Подключение измеряемого конденсатора С к прибору осуществляется с помощью четырехпроводной схемы Кельвина, позволяющей минимизировать влияние измерительного кабеля на результат измерений. Измерение осуществляется с помощью мостовой автобалансной схемы, построенной на преобразователе «ток-напряжение» А1, к которому подключен опорный измерительный резистор R, соответствующий одному из поддиапазонов (для обеспечения удовлетворительной читаемости схемы цепи коммутации поддиапазонов исключены). Согласно закону Ома в комплексной форме, из соотношения амплитуд напряжений поступающих на буферные усилители А2-А4 и А3-А5 можно получить комплексный импеданс конденсатора, подключенного к измерительной цепи. Усиленные напряжения поступают на аналого-цифровой преобразователь А6. К аналого-цифровому преобразователю подключен прецизионный источник опорного напряжения А7. Значения отсчетов напряжений подаются на вход микроконтроллера А9 и накапливаются в его оперативной памяти. После накопления тре-

Инв.№ дубл.	Подп. и дата
Взам. Инв.№	Подп. и дата
Инв.№ подл.	Изм Лист № докум. Подп. Дата

буемого массива данных в микроконтроллере осуществляется математическая обработка поступающих сигналов с целью фильтрации измеренных напряжений от помех и определения активной и реактивной составляющих импеданса эквивалентной схемы замещения конденсатора. Измеренные значения импеданса масштабируются, корректируются в соответствии с таблицей калибровки и поступают на устройство индикации А10. Генератор синусоидального измерительного сигнала V1 выполнен по технологии прямого цифрового синтеза и обеспечивает низкий коэффициент гармоник и высокую точность частоты измерительного напряжения. Источник питания А8 обеспечивает напряжения и токи, необходимые для питания всех блоков прибора.

Прибор обеспечивает максимальную точность измерений при значении измерительного напряжения 500 мВ (режим «Грубо» отключен, см. табл. 1.1) и более грубую точность измерений при пониженном измерительном напряжении 250 мВ (режим «Грубо» включен, см. табл. 1.2).

5 Указание мер безопасности

5.1 К управлению прибором допускаются лица изучившие настоящее техническое описание, прошедшие инструктаж по технике безопасности труда на рабочем месте и имеющие 1 квалификационную группу по технике безопасности.

5.2 Прибор питается от сети переменного тока 220 В, 50 Гц. Предохранитель рассчитан на ток не более 0,25 А.

5.3 Перед включением прибора в сеть необходимо убедиться в том, что сетевой кабель подключен к разъёму на корпусе прибора.

5.4 Перед заменой предохранителя необходимо отключить сетевую вилку прибора от сети.

5.5 В схеме прибора имеются узлы, находящиеся под высоким напряжением. Поэтому запрещается работа прибора при снятых крышках и панелях прибора.

Инт.№ подл.	Подп. и дата
Взам. Инв.№	Инт.№ дубл.
Подп. и дата	Подп. и дата

Изм	Лист	№ докум.	Подп.	Дата	КБДА.411213.001РЭ	Лист
						9

5.6 Техническое обслуживание, ремонт и наладка прибора должны проводиться с соблюдением мер безопасности, указанных в «Межотраслевых правилах по охране труда при эксплуатации электроустановок».

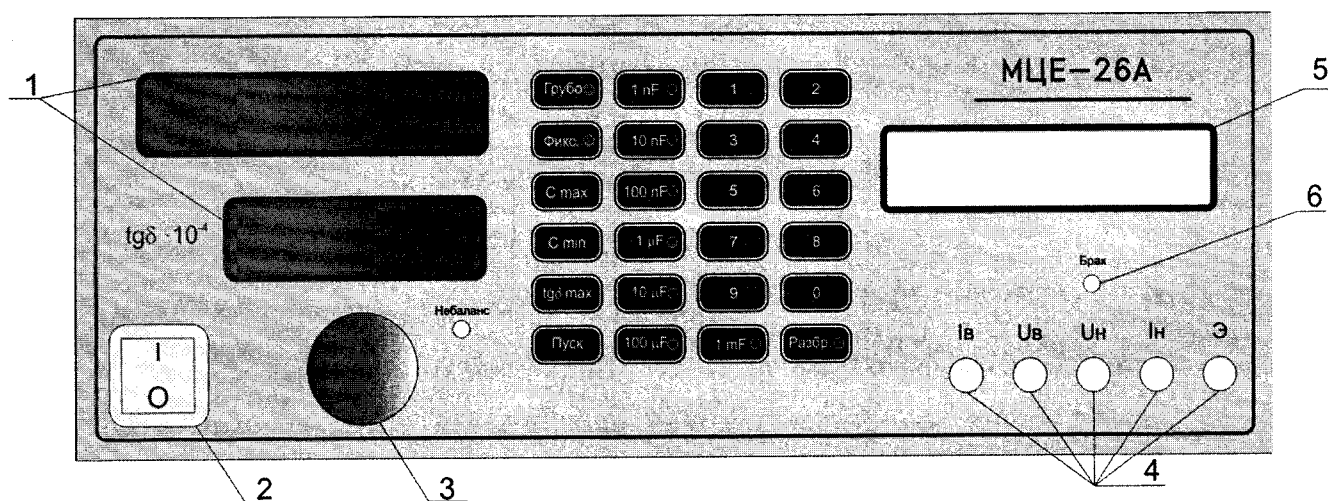


Рисунок 2

6 Указания по эксплуатации. Порядок работы

6.1 Подключить измерительный кабель к разъемам «Iв», «Uв», «Uн», «Iн» 4 (см. Рисунок 2), в соответствии с надписями на передней панели прибора и гравировкой на разъемах измерительного кабеля. Подключить заземляющий кабель к разъему «Э».

6.2 Подключить прибор к сети, установить клавишу включения питания 2 в положение «I», и дать прогреться прибору в течение 5 минут.

6.3 Установить фиксированный или автоматический режим выбора поддиапазона измерений, нажимая на кнопку « Фикс ». Включение фиксированного режима подтверждается включением индикатора. Для работы в режиме автоматического выбора поддиапазона кнопка « Фикс » должна быть отжата. При необходимости провести измерение пониженным измерительным напряжением

Инв.№ подл.	Подп. и дата
Взам. Инв.№	Инв.№ дубл.
Подп. и дата	
Изм	Лист
№ докум.	Подп.
Дата	

(до 250 мВ действующего значения), нажать на кнопку «Грубо». Включение режима «Грубо» подтверждается включением индикатора.

6.4 При выборе фиксированного режима - установить требуемый поддиапазон емкости, нажимая на соответствующую кнопку. Включение поддиапазона подтверждается включением соответствующего индикатора.

6.5 Для работы с ручным или дистанционным запуском измерения установить ручку регулятора частоты повторения измерений 3 (см. рисунок 2) в левое крайнее положение до щелчка. При необходимости использования автоматического запуска измерений - установить ручкой регулятора необходимую частоту повторений измерений, контролируя частоту повторения измерений по индикатору «Небаланс».

6.6 Перед подключением к зажимам измерительного кабеля прибора конденсатор должен быть разряжен.

6.7 Для ручного запуска измерения - нажмите на кнопку «Пуск». Дистанционный запуск измерения описан в п.6.11

6.8 Снять показания прибора по C и $tg\delta$ (индикаторы 1, рис. 2).

6.9 Для установки пределов разбраковки по C нажмите кнопку « C_{min} », а затем наберите пятизначное значение мантиссы минимальной допустимой емкости. При вводе пятой цифры, минимальный предел по емкости устанавливается автоматически (не требует подтверждения ввода). Аналогично произведите установку максимального предела по емкости « C_{max} » и максимального предела по тангенсу угла потерь « $tg\delta_{max}$ ». При вводе ошибочных значений - прибор сигнализирует звуковым сигналом низкого тона. Вводимые значения пределов отображаются на индикаторе 5 (см. рисунок 2). При вводе значения предела, под вводимой цифрой мигает курсор, после ввода значения предела - индикация курсора отключается.

Если при вводе значений произошла ошибка - необходимо повторно нажать кнопку выбора соответствующего значения пределов и заново ввести значения.

Интв.№ подл.	Подп. и дата
Взам. Интв.№	Инв.№ дубл.
Подп. и дата	Подп. и дата

Изм	Лист	№ докум.	Подп.	Дата
-----	------	----------	-------	------

6.10 Включение режима разбраковки производится нажатием на кнопку «Разбр». В этом режиме включение индикатора 6 (см. рисунок 2) «Брак» соответствует выходу измеряемых параметров за установленные пределы.

6.11 Для работы с прибором в режиме дистанционного управления от ПК подключите прибор к ПК с помощью кабеля «USBA -USBB» из комплекта поставки прибора. Прибор должен быть подготовлен к измерению в соответствии с п. 6.1-6.5 настоящего руководства по эксплуатации. Затем установите на компьютер программу «MCE26A_Test.exe», скопировав её с компакт диска в удобное место на жестком диске компьютера. Запустите программу.

Запуск измерения осуществляется при нажатии на кнопку «Измерение» в окне программы. После произведения измерения программа отображает измеренные значения C и $tg\delta$, а также время затраченное на измерение.

Вывод номера версии встроенного программного обеспечения прибора осуществляется при нажатии на кнопку "Информация" в окне программы.

7 Методика поверки

Настоящая методика поверки распространяется на приборы для измерения электрической ёмкости и тангенса угла потерь конденсаторов МЦЕ -26А и устанавливает объем, условия поверки, методы и средства экспериментального исследования метрологических характеристик и порядок оформления результатов поверки.

Допускается проведение поверки отдельных диапазонов в соответствии с заявлением владельца прибора, с обязательным указанием в свидетельстве о поверке информации об объеме проведенной поверки.

Интервал между поверками - 1 год.

7.1 Операции и средства поверки

При проведении поверки должны быть выполнены операции указанные в таблице 1.3.

Инв.№ подл.	Подп. и дата	Взам. Инв.№	Инв.№ дубл.	Подп. и дата

Изм	Лист	№ докум.	Подп.	Дата	КБДА.411213.001РЭ	Лист
						12

Таблица 1.3

№ п/п	Наименование операции	№ пункта мето- дики	Средства поверки и их нормативно- технические характеристики	Выполнение операции при поверке		
				Первичной и по- сле ремонта		Периоди- ческой
				при выпус- ке из про- изводства	при ре- монте	при экс- плуатации и хране- нии
1	2	3	4	5	6	
1	Внешний осмотр и про- верка комплектности.	7.5.1		ДА	ДА	ДА
2	Проверка соответствия требованиям безопасно- сти: - проверка электриче- ской прочности изоляции. - проверка сопротивле- ния изоляции. - проверка сопротивле- ния заземления.	7.5.2 7.5.2.1 7.5.2.2 7.5.2.3	Универсальная про- бойная установка УПУ-10М(0-10) кВ, (50 ±10) Гц. Мегаомметр M1102/1, до 500 МОм, КТ 1. Мультиметр34401А ф. Agilent U _н 100 мкВ – 750В, ПГ ±(0,09 – 4,5) % F: 3 Гц – 300кГц ПГ ± (0,01 - 0,10) % R: 0,1 Ом - 100 МОм; КТ 0,01	ДА	ДА	НЕТ
3	Опробование	7.5.3	Магазин сопротив- ленийP4830/2, (0,1–10) ⁵ Ом, КТ 0,05 Магазин емкости P5025 (0,0001 – 100) мкФ, ПГ ±(0,02 – 0,05) %, tgδПГ ±0,5·10 ⁻⁴	ДА	ДА	ДА
4	Проверка частоты и на- пряжения переменного тока на измеряемом кон- денсаторе.	7.5.4	Мультиметр34401А ф. Agilent U _н 100 мкВ – 750В, ПГ ±(0,09 – 4,5) % F: 3 Гц – 300кГц ПГ ±(0,01 - 0,10) %	ДА	ДА	ДА

Ивв.№ подл.	Подп. и дата
Взам. Ивв.№	Подп. и дата
Ивв.№ дубл.	Подп. и дата

Изм	Лист	№ докум.	Подп.	Дата
-----	------	----------	-------	------

КБДА.411213.001РЭ

	1	2	3	4	5	6
5	<p>Определение метрологических характеристик:</p> <ul style="list-style-type: none"> - определение основной абсолютной погрешности измерений C и $tg\delta$ с помощью мер емкости. - определение основной абсолютной погрешности измерений $tg\delta$ с помощью составных мер $tg\delta$. 	<p>7.5.5</p> <p>7.5.5.1</p> <p>7.5.5.2</p>	<p>Мера малой емкости КМЕ-11, 0,1 пФ, ПГ $\pm 0,02$ %,</p> <p>Меры емкости образцовые Р597, 1 пФ -100 пФ ПГ $\pm 0,05$ %, $tg\delta$ ПГ: $\pm 0,5 \cdot 10^{-4}$</p> <p>Меры параметров емкости и тангенса угла потерь МПЕТ-1А, 100 пФ -1 мкФ ПГ $\pm 0,02$ %, $tg\delta$ ПГ $\pm 5 \cdot 10^{-5}$, магазины емкости: Р5025 (0,0001 – 100)мкФ, ПГ $\pm(0,02 - 0,05)$ %, $tg\delta$ ПГ $\pm 0,5 \cdot 10^{-4}$ М1000 (100 – 1000)мкФ, ПГ $\pm 0,2$ %, $tg\delta$ ПГ $\pm 5 \cdot 10^{-4}$ Магазин электрического сопротивления Р4830/2, (0,1–10⁵) Ом, КТ 0,05 Мера электрического сопротивление однозначная Р4017, 10 МОм, 3 разряд, ПГ $\pm 0,05$ %</p>	ДА	ДА	ДА
6	Проверка разбраковки конденсаторов по емкости и тангенсу угла потерь	7.5.5.3	Магазин емкости Р5025(0,001 – 100)мкФ, ПГ $\pm(0,02 - 0,05)$ %, $tg\delta$ ПГ $\pm 0,5 \cdot 10^{-4}$ магазин электрического сопротивления Р4830/2, (0,1–10 ⁵) Ом, КТ 0,05	ДА	ДА	ДА
7	Проверка соответствия программного обеспечения	7.5.5.4.		ДА	ДА	ДА

Примечание — допускается применение других основных и вспомогательных средств поверки с метрологическими характеристиками, обеспечивающими требуемые точности измерений.

7.2 Требования к квалификации специалистов, проводящих поверку

Специалисты, проводящие поверку, должны быть аттестованы в качестве поверителей средств измерений электрических величин, имеющих квалификационную группу по технике безопасности не ниже III.

Ивв.№ дубл.	Подп. и дата
Взам. Ивв.№	Подп. и дата
Ивв.№ подл.	Подп. и дата

Изм	Лист	№ докум.	Подп.	Дата
-----	------	----------	-------	------

КБДА.411213.001РЭ

Лист

14

7.3 Требования безопасности

При проведении поверки необходимо соблюдать требования безопасности, приведенные в руководствах по эксплуатации на средства поверки и поверяемый прибор.

7.4 Условия поверки и подготовка к ней.

7.4.1 Поверку проводят в нормальных условиях:

- температура окружающего воздуха (20 ± 2) °С.
- частота питающей сети ($50 \pm 0,5$) Гц;
- напряжение питающей сети ($220 \pm 4,4$) В.
- относительная влажность воздуха от 30 до 80 %;
- атмосферное давление от 84 до 106,7 кПа (от 630 до 800 мм рт.ст.).

7.4.2 Проверить соответствие пределов измерения и классов точности средств поверки, указанным в таблице 1.3.

7.5 Проведение поверки.

7.5.1 Внешний осмотр и проверка комплектности.

При проведении внешнего осмотра должно быть установлено соответствие проверяемого прибора требованиям:

- прибор должен быть укомплектован кабелем измерительным (КБДА.685622.002);
- прибор не должен иметь механических повреждений, нарушения работы органов управления, повреждений измерительного кабеля, сетевого провода;
- прибор должен иметь маркировку, предусматривающую наименование прибора, заводской номер, год выпуска, знак испытательного напряжения изоляции по ГОСТ 23217, товарный знак предприятия-изготовителя, знак утверждения типа.

7.5.2 Проверка соответствия требованиям безопасности.

7.5.2.1 Проверка электрической прочности изоляции.

Инд.№ подл.	Подп. и дата	Взам. Инв.№	Инв.№ дубл.	Подп. и дата
Изм	Лист	№ докум.	Подп.	Дата

КБДА.411213.001РЭ

Проверку электрической прочности изоляции проводят с помощью универсальной пробойной установки УПУ-10М согласно инструкции по применению этой установки следующим образом.

Испытательное напряжение с установки подают на один из двух закороченных контактов сетевой вилки и на контакт защитного заземления сетевой вилки прибора, плавно увеличивая напряжение от 0 до 1500 В в течение (10 – 15) с. Время выдержки кабеля сетевого питания под испытательным напряжением 1500 В – 1 минута. Снижают напряжение до «0» плавно в течение не менее 10 с.

Прибор считают выдержавшим испытание, если не произошло пробоя или перекрытия изоляции.

7.5.2.2 Проверку электрического сопротивления изоляции проводят мегаомметром М1102/1 между закороченными контактами сетевой вилки и контактом защитного заземления сетевой вилки прибора

Прибор считают выдержавшим испытания, если измеренные значения сопротивления не менее 20 МОм.

7.5.2.3 Проверку электрического сопротивления заземления проводят с помощью мультиметра Agilent 34401А. Мультиметр подключают между зажимом защитного заземления и корпусом прибора через винт крепления сетевой розетки прибора, расположенный на задней панели.

Прибор считают выдержавшим испытания, если измеренное значение сопротивления не более 0,5 Ом.

7.5.3 Опробование.

Присоединить измерительный кабель (КБДА.685622.002) к разъёмам «Iв», «Uв», «Un», «In», прибора в соответствии с маркировкой на разъемах. Установить клавишу включения питания 2 в положение «I», и дать прогреться прибору в течение 5 минут.

Убедиться в работоспособности прибора. Для этого подключить к зажимам измерительного кабеля соединенные параллельно магазин сопротивлений

Инт.№ подл.	Подп. и дата	Взам. Инв.№	Инв.№ дубл.	Подп. и дата

Изм	Лист	№ докум.	Подп.	Дата

КБДА.411213.001РЭ

Лист

16

P4830/2 и магазин ёмкости P5025. Включить режим измерений «Фикс». Установить поддиапазон измерений прибора «1 µF». Изменяя значения электрической ёмкости и сопротивления убедиться в исправности всех разрядов цифровых индикаторов прибора.

7.5.4 Проверка частоты и напряжения переменного тока на измеряемом конденсаторе.

7.5.4.1 Подключить между зажимом измерительного кабеля, соединенного с разъемами «Iв», «Uв» и разъемом «Э» прибора, щупы цифрового мультиметра Agilent34401A

7.5.4.2 Включить режим «Фикс» и, нажимая последовательно кнопки «1mF», «100 µF», «10 µF», «1µF», «100nF», «10nF» и «1 nF», измерить напряжение, согласно руководству по эксплуатации мультиметра. Измеренное значение напряжения переменного тока должно находиться в пределах 400-500 мВ.

7.5.4.1.3 Включить режим «Грубо».

7.5.4.1.4 Повторить измерения аналогично п.7.5.4.1.2. Измеренное значение напряжения переменного тока во всех диапазонах измерения должно находиться в пределах 150-250 мВ.

7.5.4.1.5 Переключить мультиметр Agilent34401A в режим измерения частоты в соответствии с руководством по эксплуатации мультиметра. Измерить частоту измерительного напряжения. Измеренное значение частоты измерительного напряжения должно составлять (1000 ± 3) Гц.

7.5.4.1.6 Отключить режим «Грубо».

7.5.5 Определение метрологических характеристик.

7.5.5.1 Определение основной абсолютной погрешности измерений электрической емкости и тангенса угла потерь с помощью мер электрической емкости.

7.5.5.1.1 Установить клавишу питания прибора в положение «I» (включено). Включить режим «Фикс».

Инд.№ подл.	Подп. и дата
Взам. Инв.№	Инв.№ дубл.
Подп. и дата	Подп. и дата

Изм	Лист	№ докум.	Подп.	Дата	КБДА.411213.001РЭ	Лист
						17

7.5.5.1.2 Устанавливая кнопками на лицевой панели требуемый поддиапазон и подключая к зажимам измерительного кабеля прибора поочередно меры электрической емкости, измерить электрическую емкость и тангенс угла потерь в соответствии с таблицей 1.4.

Таблица 1.4

Поддиапазон	Тип средства поверки	Номинальное значение С	
1 nF	КМЕ-11	0,1 пФ*	
		1 пФ	
	P597	4 пФ	
		10 пФ	
		40 пФ	
		80 пФ	
		100 пФ	
		400 пФ	
		1000 пФ	
		1000 пФ	
10 nF	P597, МПЕТ-1А	4000 пФ	
		0,01 мкФ	
		0,01 мкФ	
		0,04 мкФ	
		0,1 мкФ	
		0,1 мкФ	
100 nF		P5025	0,4 мкФ
			1,0 мкФ
			1,5 мкФ
			1,0 мкФ
4,0 мкФ			
10,0 мкФ			
1 μF	M1000	20,0 мкФ	
		30,0 мкФ	
		40,0 мкФ	
		100,0 мкФ	
10 μF		M1000+M1000	100,0 мкФ
			200,0 мкФ
			300,0 мкФ
			400,0 мкФ
1000,0 мкФ			
1500,0 мкФ*			
100 μF	*проведение поверки на данном номинальном значении проводится по требованию		
1 mF			

Повторить измерения в режиме «Грубо» аналогично п. 7.5.5.1.1 и п. 7.5.5.1.2.

Инд. № подл.	Подп. и дата
Взам. Инв. №	Инв. № дубл.
Подп. и дата	

Изм	Лист	№ докум.	Подп.	Дата
-----	------	----------	-------	------

Показания прибора по емкости C и тангенсу угла потерь $\text{tg}\delta$ не должны отличаться от действительных значений C и $\text{tg}\delta$ мер более, чем на ΔC и $\Delta \text{tg}\delta$, где ΔC и $\Delta \text{tg}\delta$ – пределы допускаемой абсолютной погрешности по емкости и по тангенсу угла потерь, указанные в таблицах 1.1 и 1.2.

7.5.5.2 Определение основной абсолютной погрешности измерения тангенса угла потерь с помощью составных мер тангенса угла потерь.

7.5.5.2.1 Подключить к зажимам измерительного кабеля КБДА.685622.002 параллельно включенные меры электрической емкости и меры сопротивления, установить режим измерения «Фикс». Значение электрической емкости (C) и значения сопротивлений (R) установить в соответствии с таблицами 1.5, 1.6. Измерить тангенс угла потерь.

Таблица 1.5

Обозначение поддиапазона	Номинальное значение электрической емкости C , нФ	Номинальное значение сопротивления R , Ом	Расчетное значение $\text{tg}\delta \cdot 10^{-4}$
1 нФ	1	10^7	159
		$3,2 \cdot 10^6$	497
		$1,6 \cdot 10^6$	995
10 нФ	10	$15,92 \cdot 10^6$	10
		$3,2 \cdot 10^6$	50
		$1,6 \cdot 10^6$	100
		$1,0 \cdot 10^6$	159
		$750 \cdot 10^3$	212
		$320 \cdot 10^3$	497
		$160 \cdot 10^3$	995
		$13 \cdot 10^3$	12243

Интв.№ подл.	Подп. и дата
Взам. Интв.№	Подп. и дата
Интв.№ дубл.	Подп. и дата

Изм	Лист	№ докум.	Подп.	Дата
-----	------	----------	-------	------

КБДА.411213.001РЭ

Лист

19

Таблица 1.6

Обозначение поддиапазона	Номинальное значение электрической емкости С, мкФ	Номинальное значение сопротивления R, Ом	Расчетное значение $\text{tg}\delta \cdot 10^{-4}$
100 nF	0,1	$100 \cdot 10^3$	159
		$16 \cdot 10^3$	995
		$1,6 \cdot 10^3$	9947
1 μF	1	$16 \cdot 10^3$	100
		$1,6 \cdot 10^3$	995
		160	9947
10 μF	10	$10 \cdot 10^3$	16
		$7,5 \cdot 10^3$	21
		$3,2 \cdot 10^3$	50
100 μF	100	796	20
		436	37
		46,9	339
		1,29	1234
1 mF	1000	100	16
		10	159
		1	1591

Действительное значение $\text{tg}\delta_{\text{действ}}$ определяют по формуле:

$$\text{tg}\delta_{\text{действ}} = \text{tg}\delta_{\text{расч}} + \text{tg}\delta_{\text{м}}$$

$$\text{tg}\delta_{\text{расч}} = 10^3 \cdot (6,2832 \cdot R \cdot C)^{-1}$$

где: С – измеренное значение эл. емкости в мкФ;

R – значение сопротивления, в Ом;

$\text{tg}\delta_{\text{м}}$ – значение тангенса угла потерь меры эл. емкости.

Измеренные значения тангенса угла потерь не должны отличаться от действительных значений более чем на $\Delta \text{tg}\delta$, где $\Delta \text{tg}\delta$ – пределы допускаемой абсолютной погрешности, указанные в таблице 1.1.

Инв.№ подл.	Подп. и дата
Взам. Инв.№	Инв.№ дубл.
Подп. и дата	Подп. и дата

Изм	Лист	№ докум.	Подп.	Дата
-----	------	----------	-------	------

Примечание— допускается подключать к прибору параллельно соединенные меры электрической ёмкости и меры электрического сопротивления с параметрами, отличными от указанных в таблицах 1.5, 1.6, с пересчетом значений $\text{tg}\delta_{\text{расч}}$ и $\text{tg}\delta_{\text{действ}}$.

Установить режим измерения «Грубо» и повторить измерения $\text{tg}\delta$, устанавливая значения электрической ёмкости и сопротивления в соответствии с таблицами 1.5 и 1.6.

Измеренные значения тангенса угла потерь не должны отличаться от действительных значений $\text{tg}\delta_{\text{действ}}$ более чем на $\Delta\text{tg}\delta$, где $\Delta\text{tg}\delta$ –пределы допускаемой абсолютной погрешности, указанные в таблице 1.2.

7.5.5.3 Проверка разбраковки конденсаторов по емкости и тангенсу угла потерь.

7.5.5.3.1 Включить режим «Фикс». Установить поддиапазон измерений «100 μF ».

7.5.5.3.2 Включить режим разбраковки нажатием кнопки «Разбр.».

7.5.5.3.3 Подключить к зажимам измерительного кабеля параллельно соединенные магазин электр. емкости P5025 и магазин сопротивлений P4830/2.

7.5.5.3.4 Изменяя значения магазинов P5025 и P4830/2, добиться показаний прибора в соответствии с таблицей 1.7.

Инв.№ подл.	Подп. и дата	Взам. Инв.№	Инв.№ дубл.	Подп. и дата

Изм	Лист	№ докум.	Подп.	Дата

КБДА.411213.001РЭ

Лист

21

Таблица 1.7

Показания прибора по емкости	C_{max}	C_{min}	Индикация «БРАК»
7777	07778	07776	-
7777	07776	07776	+
7777	07778	07778	+
8888	08889	08887	-
8888	08887	08887	+
8888	08889	08889	+
10000	10001	09999	-
10000	09999	09999	+
10000	10001	10001	+

7.5.5.3.5 Установить верхнюю границу разбраковки в соответствии с таблицей 1.7. Нажать кнопку C_{max} , а затем ввести необходимые значения с помощью кнопок «0..9», контролируя ввод значений на вспомогательном дисплее прибора. Вводимая цифра выделяется с помощью мигающего курсора. При возникновении ошибки при вводе, необходимо повторно нажать кнопку C_{max} и повторно ввести значения.

7.5.5.3.6 Аналогично п.7.5.5.3.5, нажать кнопку C_{min} , установить нижнюю границу разбраковки по емкости в соответствии с таблицей 1.7. Нажать кнопку $tg\delta_{max}$ и установить верхнюю границу по тангенсу угла потерь.

7.5.5.3.7 Для каждого показания прибора проверить правильность разбраковки, устанавливая границы C_{max} , C_{min} , в соответствии с таблицей 1.7.

7.5.5.3.8 Аналогично проверить разбраковку по тангенсу угла потерь в соответствии с таблицей 1.8.

Инв.№ подл.	Подп. и дата
Взам. Инв.№	Инв.№ дубл.
Подп. и дата	Подп. и дата

Изм	Лист	№ докум.	Подп.	Дата
-----	------	----------	-------	------

Таблица 1.8

Показания прибора по емкости	Показания прибора по $tg\delta$	Граница $tg\delta$	Индикация «БРАК»
7777	777	778	-
7777	777	776	+
7777	888	889	-
8888	888	887	+

7.5.5.4. Проверка соответствия программного обеспечения.

Загрузить и запустить на ПК программу «Test_MCE-26.exe». Вывод номера версии встроенного программного обеспечения прибора осуществляется при нажатии на кнопку «Информация» в окне программы. Версия встроенного ПО не должна отличаться от версии указанной в описании типа средства измерений.

7.6 Оформление результатов поверки.

7.6.1 Положительные результаты первичной поверки при выпуске из производства оформляются отметкой в паспорте (дата и знак поверки в виде оттиска поверительного клейма, заверенные подписью поверителя) с выдачей свидетельства о поверке по форме согласно Приказу Минпромторга России от 02.07.2015 г. №1815 и нанесением на прибор знака поверки в виде наклейки или оттиска поверительного клейма.

7.6.2 Положительные результаты периодической поверки оформляют свидетельством о поверке по форме согласно Приказу Минпромторга России от 02.07.2015 г. №1815 и нанесением на прибор знака поверки в виде наклейки или оттиска поверительного клейма.

7.6.3 Отрицательные результаты поверки оформляют извещением о непригодности к применению, по форме согласно Приказу Минпромторга России от

Интв.№ подл.	Подп. и дата
Взам. Интв.№	Интв.№ дубл.
Подп. и дата	Подп. и дата

Изм	Лист	№ докум.	Подп.	Дата

02.07.2015 г. №1815, «Свидетельство о поверке» аннулируется, отметка в паспорте не ставится.

8 Маркировка

Прибор имеет следующую маркировку:

на передней панели:

– сокращенное обозначение;

на задней панели:

– товарный знак предприятия-изготовителя;

– заводской номер;

– год выпуска;

– знак испытательного напряжения изоляции по ГОСТ 23217;

– знак утверждения типа.

9 Упаковка

Прибор и эксплуатационные документы упакованы в тарный ящик КБДА.321161.001.

Под крышку ящика вложен упаковочный лист, подписанный представителем ОТК и руководство по эксплуатации КБДА.411213.001РЭ.

10 Сведения о приёмке

Прибор МЦЕ-26А заводской № _____ соответствует техническим условиям КБДА.411213.001 ТУ и признан годным к эксплуатации.

Дата выпуска _____

Подпись ОТК _____

Инв.№ подл.	Подп. и дата
Инв.№ дубл.	Подп. и дата
Взам. Инв.№	Подп. и дата
Инв.№	Подп. и дата

Изм	Лист	№ докум.	Подп.	Дата
-----	------	----------	-------	------

КБДА.411213.001РЭ

Лист

24

11 Сведения о поверке

Дата проведения первичной поверки « ____ » _____ 20__ г.

Поверитель (подпись, фамилия) _____ « _____ »

Знак поверки

12 Гарантийные обязательства

Предприятие-изготовитель гарантирует работу и соответствие прибора руководству по эксплуатации на него в течение 24 месяца со дня отгрузки прибора. В течение гарантийного срока предприятие-изготовитель устраняет дефекты, выявленные в процессе эксплуатации, а в случае обнаружения неустранимых дефектов безвозмездно заменяет прибор при условии соблюдения потребителем правил эксплуатации и хранения, установленных в руководстве по эксплуатации КБДА.411213.001 РЭ.

13 Сведения о рекламациях

При обнаружении неисправности прибора в период гарантийного срока должен быть составлен акт о необходимости ремонта и отправки прибора предприятию-изготовителю. В акте обязательно указать тип, заводской номер прибора и год выпуска.

Эти документы направить начальнику ОТК предприятия-изготовителя по адресу:

194223, г. Санкт-Петербург, ул. Курчатова, д. 10, АО «НИИ «Гириконд».

Инв.№ подл.	Подп. и дата
Взам. Инв.№	Инв.№ дубл.
Подп. и дата	

Изм	Лист	№ докум.	Подп.	Дата
-----	------	----------	-------	------

КБДА.411213.001РЭ

Лист

25

Лист регистрации изменений

Изм.	Номера листов (страниц)				Всего листов (страниц) в докум.	№ докум.	Входящий № сопроводительного докум. и дата	Подп.	Дата
	измененных	замененных	новых	аннулированных					

Изм.	Лист	№ докум.	Подп.	Дата

КБДА.411213.001РЭ

Лист

26