

ОКП 517210

**УТВЕРЖДАЮ**

В части раздела 3 «Методика поверки»

Руководитель

Испытательного центра

ФГУП «ВНИИМС»

*Иванникова* Н.В. Иванникова

« 24 » *сентября* 2017 г.



**УТВЕРЖДАЮ**

Директор ООО «ВолмашПром»

*Скрипкин* К.П. Скрипкин

« 24 » *сентября* 2017 г.



**Устройство измерений длины протяженных  
изделий СМ – 4**

**Руководство по эксплуатации**

**СМ - 4.00.00.000 РЭ**

2017 г.

## СОДЕРЖАНИЕ

	Лист
<b>1 Техническое описание и работа</b>	3
1.1 Назначение изделия	3
1.2 Технические характеристики	3
1.3 Комплектность	3
1.4 Устройство и принцип работы	3
<b>2 Использование по назначению</b>	5
2.1 Общие указания	5
2.2 Эксплуатационные ограничения	5
2.3 Описание и работа составных частей устройства	5
2.3.1 Пульт управления	8
2.3.1.1 Основные функции	8
2.3.1.2 Схема пульта управления	9
2.3.1.3 Самодиагностика устройства и начало работы	10
2.3.1.4 Режим «Дефектация»	10
2.3.1.5 Режим «Ремонт»	11
2.3.1.6 Программирование данных	12
2.3.1.7 Калибровка	13
2.3.2 Внешний осмотр	15
2.3.3 Подготовка устройства к работе	15
2.4 Техническое обслуживание	16
2.4.1 Общие указания	16
2.4.2 Меры безопасности	16
2.4.3 Текущий ремонт счётчика	16
2.4.4 Измерение параметров	16
2.4.5 Правила безопасности при проведении измерений	16
2.4.6 Методы проверки устройства измерений длины протяженных изделий СМ-4	16
2.5 Хранение	17
2.6 Консервация и расконсервация	17
2.7 Транспортировка	17
2.8 Маркировка и упаковка	17
<b>3 Методика поверки устройства</b>	18
3.1 Операции и средства поверки	18
3.2 Требования безопасности	18
3.3 Условия поверки	18
3.4 Подготовка к поверке	19
3.5 Проведение поверки	19
3.5.1 Внешний осмотр	19
3.5.2 Опробование	19
3.5.3 Проверка идентификационных данных программного обеспечения	19
3.5.4 Определение допустимой относительной погрешности устройства	20
3.6 Оформление результатов поверки	21

# 1 ТЕХНИЧЕСКОЕ ОПИСАНИЕ И РАБОТА

СМ-4.00.00.000-01 ТО

## 1.1 Назначение изделия

Устройство измерений длины протяженных изделий СМ-4 (далее по тексту - счётчик метража СМ-4) входит в узел измерения длины кабеля МИ-1. Узел измерения длины кабеля МИ-1 является устройством, входящим в технологический комплекс по ремонту кабельных линий установок электроцентробежных насосов ТЛРК, и применяется в сервисных организациях нефтегазового комплекса.

## 1.2 Технические и метрологические характеристики

Наименование характеристики	Значение
Диапазон измеряемых диаметров круглого или толщина плоского кабеля, мм	от 2 до 70
Диапазон измерений длины кабеля, м	от 0 до 9999,9
Пределы допускаемой относительной погрешности устройства, %	$\pm 0,3$
Шаг дискретности, м	0,1
Максимальная скорость кабеля при измерении, м/мин	70
Направление измерений	прямое и обратное
Время хранения информации при отключении питания, мес.	6
Напряжение питания, В	$220 \pm 10\%$
Габаритные размеры, мм, не более	
длина	670
ширина	420
высота	755
Масса, кг, не более	126
Диапазон рабочих температур, °С	от +1 до +35
Нормальная область значений температур, °С	от +15 до +25
Относительная влажность воздуха без конденсата, %, не более	90

## 1.3 Комплектность

В комплект поставки входят:

- Счётчик метража СМ-4 (в составе узла измерения длины кабеля МИ – 1 технологического комплекса ТЛРК) - 1 шт;
- Пульт управления счётчиком СМ-4 - 1 шт;
- Руководство по эксплуатации СМ-4.00.00.000 РЭ - 1 экз;
- Паспорт СМ-4.00.00.000 ПС - 1 экз.

## 1.4 Устройство и принцип работы

Счётчик СМ-4 (далее счётчик) представляет собой устройство с мерными роликами, имеющими независимую подвеску и механизм регулирования силы прижима верхнего из них, что позволяет обеспечить надёжный контакт с измеряемым кабелем и микропроцессорной системой с пультом управления.

Микропроцессорная система осуществляет функции счёта на основе полученной информации от узла формирования импульсов, установленного на валу нижнего счётного ролика. Для предохранения от внешнего воздействия узел защищён кожухом.

Информация выводится на восьмиразрядный светодиодный семисегментный индикатор. Режимы счётчика задаются с кнопочной панели управления.

Счётчик является многофункциональным устройством, предназначенным для измерения, запоминания и последующего считывания заданной длины, а также для сигнализации наработки заданного метража и управления исполнительными механизмами, входящими в технологический комплекс. В случае необходимости предусмотрена возможность калибровки измерительной системы.

Счётчики метража СМ-4 по 485-ому протоколу могут быть объединены в общещеховую сеть и через конвектор 485/232 обмениваются информацией с персональным компьютером.

## 2 ИСПОЛЬЗОВАНИЕ ПО НАЗНАЧЕНИЮ

СМ-4.00.00.000-01 ИЭ  
(инструкция по эксплуатации)

### 2.1 Общие указания

Настоящая инструкция, входящая в руководство по эксплуатации, предназначена для обслуживающего персонала счётчика. В ней содержатся требования, необходимые для правильной его эксплуатации.

Изготовленный, полностью собранный и укомплектованный счётчик должен быть принят отделом технического контроля предприятия - изготовителя в соответствии с требованиями чертежей.

Входной контроль включает:

- проверка комплектности (п.1.3) настоящего руководства;
- внешний осмотр;
- непосредственная работа в линии по ремонту и измерения длины кабеля с отработкой всех существующих параметров работы счётчика.

Во время внешнего осмотра проверяют:

- комплектность;
- внешний товарный вид;
- правильность и качество сборки узлов;
- качество окраски, покрытий.

Отметка в паспорте в разделе «Свидетельство о приемке» свидетельствует об успешном прохождении выходного контроля предприятия-изготовителя.

### 2.2 Эксплуатационные ограничения

Счётчик сохраняет работоспособность при условии соблюдения правил эксплуатации.

Счётчик рассчитан на работу при сохранении своих характеристик:

- воздействия температуры окружающей среды от +1 °С до +35 °С (исполнение УХЛ4 ГОСТ 15150-69).

### 2.3 Описание и работа составных частей устройства

Счётчик метража СМ-4 выполнен в виде металлической конструкции, размещенной на основании. Основой конструкции являются мерные ролики (поз.1,2 рис.1). Корпуса подшипников нижнего мерного ролика крепятся к неподвижному основанию. Верхнего – к подвижной консоли, обеспечивающей его перемещение в вертикальном направлении. Система снабжена механизмом прижима, позволяющей осуществить постоянный контакт роликов с кабелем. Усилие прижима регулируется гайкой (поз.7 рис.2). Упор винтовой (поз.8 рис. 2) предназначен для обеспечения зазора между мерными роликами. Минимальная величина зазора – 3 мм. На валу нижнего ролика установлен датчик формирования импульсов (поз.4 рис.2). Количество импульсов на 1 оборот - 1024.

Выполнение операции счёта, а также осуществление взаимосвязи счётчика с приёмноотдающими устройствами осуществляется на базе микропроцессорного модуля. На лицевой панели микропроцессорного модуля находятся восьмиразрядный диодный семисегментный индикатор, отражающий текущую информацию, и кнопочная панель управления режимами счётчика (см.рис.3). Микропроцессорный модуль счётчика находится на центральном пульте технологического комплекса по ремонту кабельных линий установок электроцентробежных насосов ТЛРК.

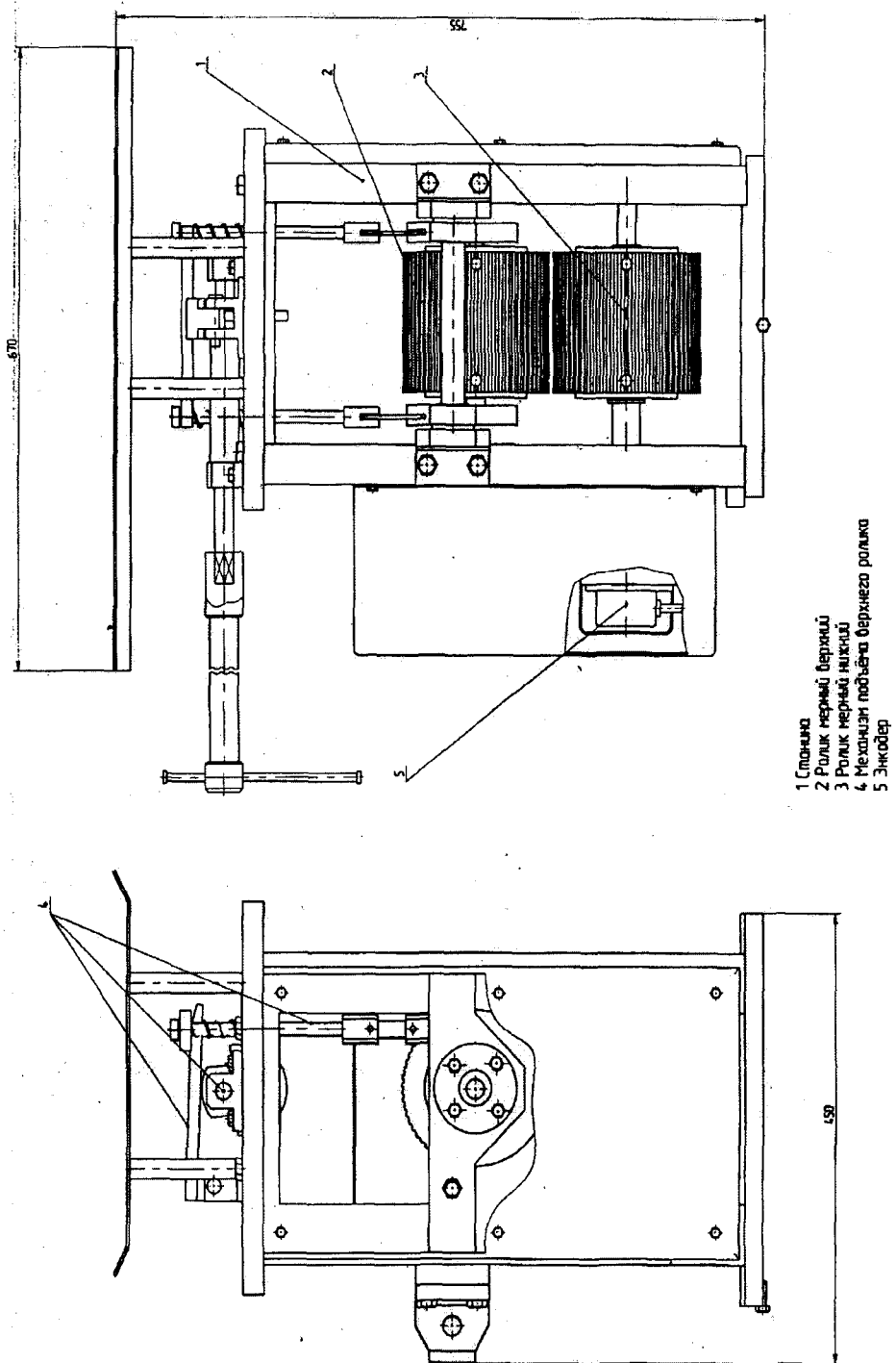
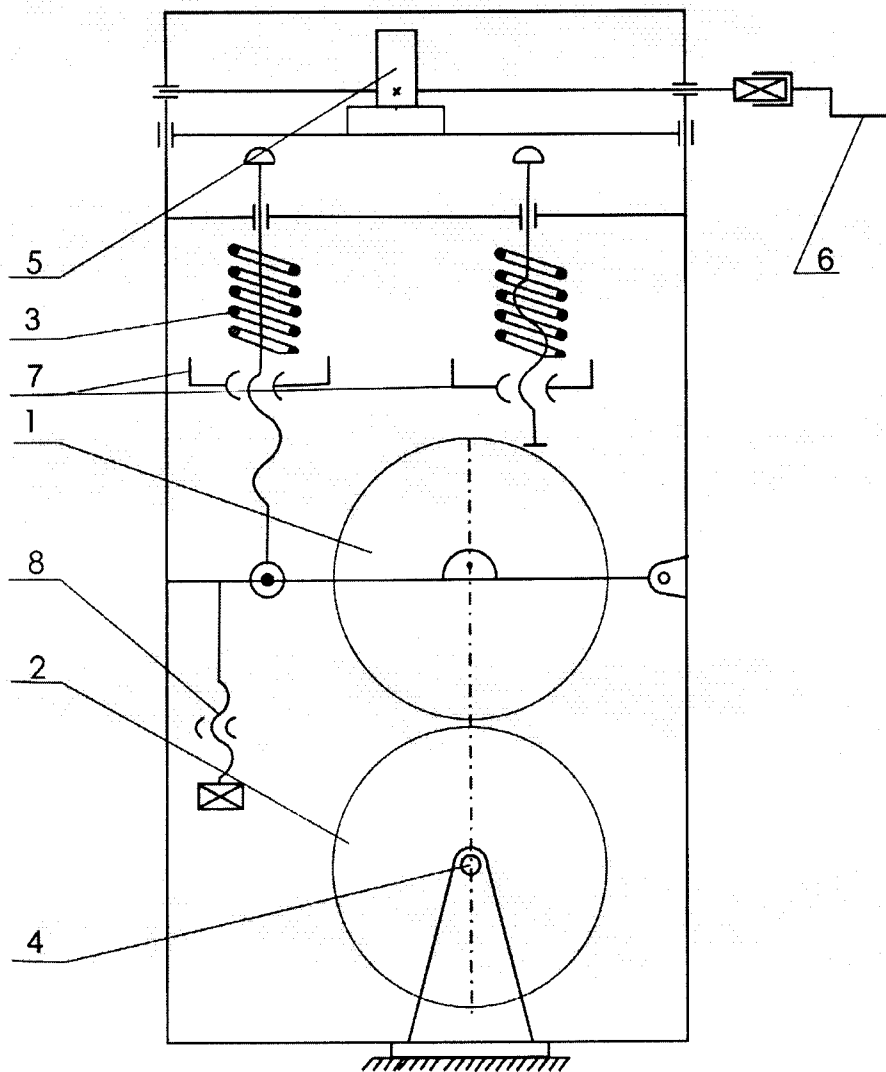


Рисунок 1 – Общий вид счётчика метража СМ-4



- 1 - Ролик мерный верхний
- 2 - Ролик мерный нижний
- 3 - Пружина возвратная
- 4 - Энкодер
- 5 - Эксцентрик
- 6 - Ключ
- 7 - Гайка
- 8 - Упор винтовой

Рисунок 2 - Схема кинематическая принципиальная счётчика метража СМ-4

## 2.3.1 Пульт управления

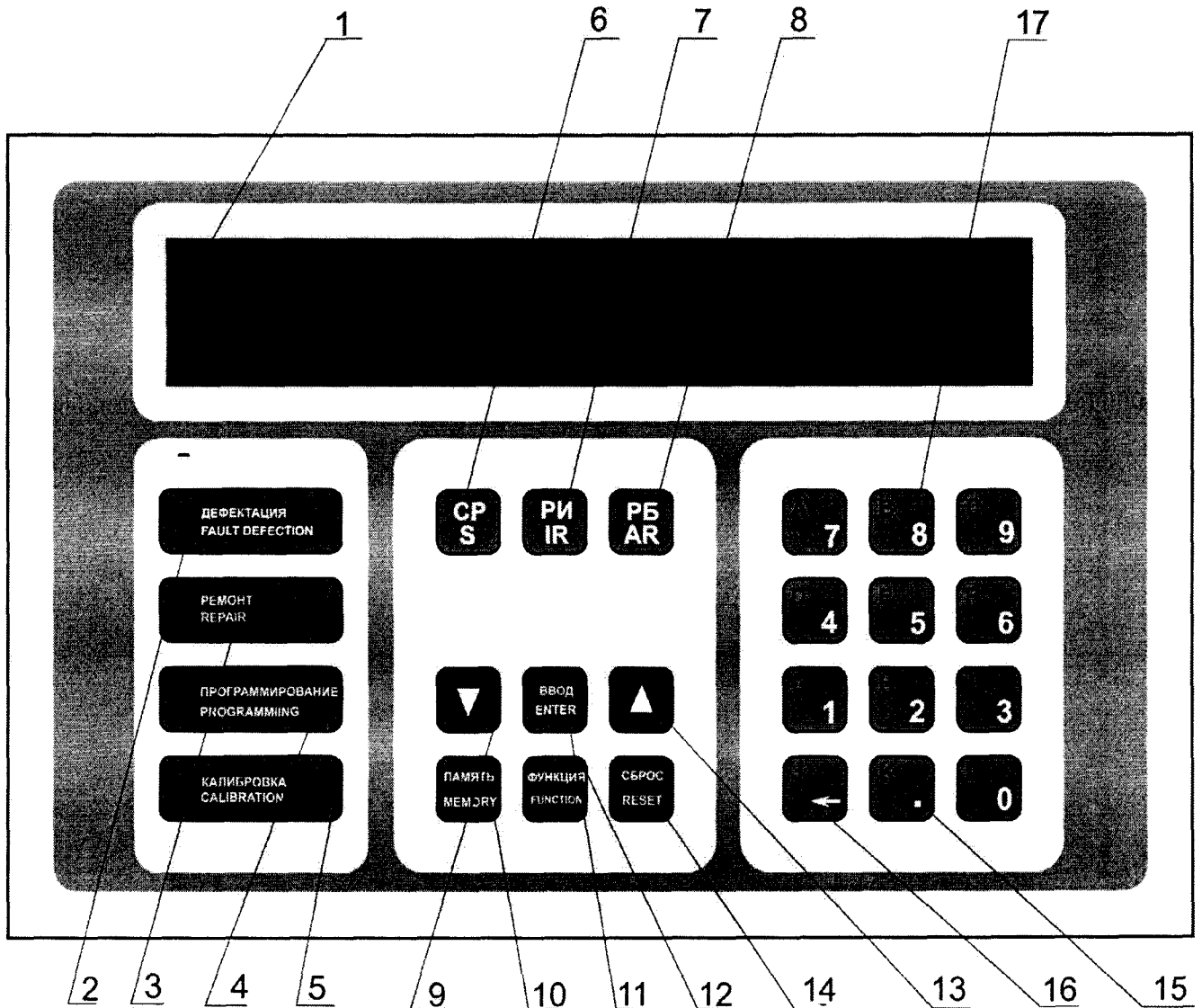
### 2.3.1.1 Основные функции

Счётчик метража СМ-4 обладает следующими функциональными возможностями:

- Режим измерения длины кабеля;
- Режим программирования величин отмеряемых длин, с максимальным количеством одновременно вводимых значений – 38;
- Режим калибровки счетчика по эталонному отрезку кабеля;
- Коммутация внешних силовых цепей для останова оборудования технологической линии при отсчете заданной длины кабеля или срабатывания датчика толщины кабеля;
- Предварительное снижение скорости исполнительного механизма перемещения кабеля, для точного позиционирования его при подходе к координате останова при прямом счёте;
- Функция сохранения текущего значения результата измерения, введенных настроек счетчика и координат остановов при несанкционированном отключении питания.
- Сбор, хранение информации в долговременной памяти с возможностью считывания данных по 485 протоколу.



## 2.3.1.2 Схема пульта управления



- 1 Блок цифровой индикации
- 2 Светодиод «Режим дефектации»
- 3 Светодиод «Режим ремонта»
- 4 Светодиод «Режим программирования»
- 5 Светодиод «Режим калибровки»
- 6 Кнопка «Сросток»
- 7 Кнопка «Ремонт изоляции»
- 8 Кнопка «Ремонт брони»
- 9 Кнопка «Листание координат вниз»
- 10 Кнопка «Память»
- 11 Кнопка «Ввод»
- 12 Кнопка «Выбор функции»
- 13 Кнопка «Листание координат вверх»
- 14 Кнопка «Сброс»
- 15 Кнопка «Точка»
- 16 Кнопка «Удаление символа»
- 17 Кнопки «Цифрового и буквенного модуля»

Рисунок 3 – Пульт управления счётчиком СМ-4

### 2.3.1.3 Самодиагностика устройства и начало работы

Счетчик является программно-аппаратным комплексом, входящим в технологический комплекс по ремонту кабельных линий установок электроцентробежных насосов ТЛРК, работающим под управлением программы, записанной в энергонезависимую память микроконтроллера. Работа устройства начинается с подачи напряжения.

После включения устройства производится диагностика элементов индикации, продолжающаяся в течение 6-7 сек. При этом на экране поочередно высвечиваются сегменты всех разрядов индикатора и функциональные светодиоды.

Режим счета производится при выборе оператором функции «Дефектация» или «Ремонт».

### 2.3.1.4 Режим «Дефектация»

Режим «Дефектация» - режим счета кабеля от нуля до его максимального значения. Выбор режима «Дефектация» производится кнопкой «Функция» с подтверждением выбранного режима кнопкой «Ввод». При этом мигающее состояние светодиода меняется на постоянное свечение. На индикаторе появляется символ «с», подтверждающий нахождение системы в режиме счёта. Правые пять разрядов панели индикаторов отображают фактическое количество отмеренных на данный момент метров.

Разрешение начала движения кабеля и его счета производится нажатием кнопки «Ввод». На панели индикатора в крайней левой позиции отображается символ «Э»

При необходимости очистки текущего значения счетчика можно произвести удаление информации нажатием кнопки «Сброс». При этом на индикаторе – кратковременно мигающая в течение 2 секунд надпись «Сброс».

Нажатие в данный период клавиши «Ввод» обнуляет текущее значение счетчика. В противном случае это значение остается неизменным.

Перед началом работы в режиме «Дефектация» необходимо ввести следующие значения:

- табельный номер оператора;
- номер кабельной линии;
- паспортная длина кабельной линии;
- координаты программируемых остановов.

Ввод данных производится в режиме «Программирование» и подробно описывается в разделе «Программирование данных».

Запуск линии производится кнопкой «Пуск» панели оператора центрального пульта управления.

В процессе работы счетное устройство производит счет метража ремонтируемого кабеля и остановов активного приемно-отдающего устройства по одному из следующих условий:

- достижение координаты программируемого останова;
- срабатывание датчика превышения диаметра кабеля;
- нажатие кнопок «СР», «РИ» или «РБ»;
- нажатие кнопки «Стоп» панели управления центрального пульта.

При подходе к запрограммируемому останову за 5 метров для осуществления точного позиционирования активное приемно-отдающее устройство переходит на пониженную фиксированную скорость. Значение фиксированной скорости устанавливается при наладке частотного преобразователя (убрать символ «-»), и выставляются СР-параметром привода вращения барабана с его пульта управления. Наличие точки после символа «Э.» - признак прохождения интервала «5 метров» перед программируемым остановом.

После останова по любому из вышеперечисленных условий – устройство ждет ввода информации о причинах останова (нажатие кнопок «СР», «РИ», «РБ») или отмены останова клавишей «Ввод». Этим дается разрешение на продолжение движения кабеля.

По завершении процесса «Дефектация» и останова кабельной линии производится запись информации в долговременную память.

Запись осуществляется нажатием на кнопку «0» на цифровой клавиатуре. При этом на экране высвечивается символ «N» и номер оператора, который при необходимости может быть отредактирован. Данное действие позволяет оперативно изменить информацию о работниках, производящих дефектацию или ремонт кабеля в случае их замены. Дата и время на момент осуществления записи в долговременную память вводится автоматически. Фактическая длина кабеля - по текущему показанию счётчика. Номер кабельной линии не изменяется и при запоминании перезаписывается ранее введённая информация.

Редактирование таб. N оператора производится забоем существующего значения и последующего ввода нового.

Отказ от записи – кнопка «Сброс». Подтверждение – кнопка «Ввод». При этом в левой позиции индикатора – хаотично меняющиеся цифровые сегменты. В центральной части появляется надпись: «ВСЕ», а в правых позициях индикатора - порядковый номер записи в долговременную память.

После этого система возвращается в существующий режим и выводит действительное показание счётчика.

### 2.3.1.5 Режим «Ремонт»

Режим «Ремонт» - режим счета кабеля от его максимального значения до нуля. Выбор данного режима производится кнопкой «Функция» с подтверждением выбранного режима нажатием кнопки «Ввод». Признак нахождения счётного устройства в режиме «Ремонт» - свечение соответствующего светодиода на панели оператора. Действия оператора при работе в данном режиме аналогичны действиям при работе в режиме «Дефектация». Существенное отличие данного режима от предыдущего – это невозможность обнуления текущего значения счёта до его окончательного завершения.

При начале работы в режиме «Ремонт» необходимо подтвердить или отредактировать введённые данные, являющиеся определяющими для ремонтируемой кабельной линии:

- табельный номер оператора;
- номер кабельной линии;
- общая длина кабеля;
- программируемые остановы.

Редактирование данных производится в режиме «Программирование».

Табельный номер изменяется в случае смены оператора.

Номер кабельной линии изменяется в случае сращивания двух кабельных линий. При этом присваивается номер той кабельной линии, длина которой имеет большее абсолютное значение.

Общая длина кабеля вводится на основании задания и заменяет собой фактическое показание счётчика, полученное после запоминания результатов счёта при работе в режиме «Дефектация». Для этого необходимо:

- войти в режим «Дефектация»;
- обнулить показания счётчика;
- войти в режим «Программирование»;
- заменить общую длину кабеля;
- вернуться в режим «Ремонт».

После возврата в режим «Ремонт» введённая длина кабеля будет отображена на экране и станет начальной точкой отсчёта.

В режиме «Ремонт» ранее введённые координаты программируемых остановов рекомендуется обнулить или заменить на необходимые. При этом следует помнить, что в связи с произведенными действиями по ремонту кабеля ранее введённые значения координат сростков, или координаты, введённые в процессе дефектации, могут не совпадать с их координатами дефектов, вносимых в ведомость дефектации после произведённого ремонта.

Начало работы в режиме «Ремонт» и обратный счёт кабеля производится нажатием кнопки «Ввод». На панели индикатора в крайней левой позиции отображается символ «Э».

Как и в предыдущем режиме, в данном случае устройство производит счет метража ремонтируемого кабеля и останов активного приемно-отдающего устройства по одному из следующих условий:

- достижение координаты программируемого останова;
- срабатывание датчика превышения диаметра кабеля;
- останов по нажатию кнопки: «СР»; «РИ»; «РБ» или кнопки «Стоп».

После останова устройство ждет ввода информации об его причинах (нажатие кнопок «СР», «РИ», «РБ») или отмены останова. Отмена останова производится следующим образом:

- в случае останова по достижению координаты, срабатыванию датчика или при нажатии кнопки «Стоп» панели управления центрального пульта следует нажать клавишу «Ввод». Этим снимается запрет на движение кабеля. Командой начала его движения является нажатие кнопки «Пуск» панели центрального пульта управления;

- в случае останова по нажатию кнопки «СР»; «РИ»; «РБ» необходимо кнопкой «Сброс» отменить свечение аналогичных символов в левой части панели индикаторов. Нажатием кнопки «Ввод» снимается запрет на движение, а кнопкой «Пуск» панели управления – осуществляется возобновление движения.

Разрешение продолжения движения кабеля – по нажатию кнопки «Ввод».

По завершении процесса «Ремонт» и останова кабельной линии производится запись информации в долговременную память. Подробно процесс завершения работы описан в разделе «Дефектация».

### 2.3.1.6 Программирование данных

Режим «Программирование» предназначен для ввода данных, являющихся определяющими для ремонтируемой кабельной линии.

Выбор режима «Программирование» производится кнопкой «Функция» с подтверждением выбранного режима кнопкой «Ввод». Признак нахождения счётного устройства в режиме «Программирование» - свечение соответствующего светодиода на панели оператора.

Ввод данных подразделяется на ввод признаков, являющихся определяющими для ремонтируемой линии. К ним относятся:

- табельный номер оператора;
- номер кабельной линии;
- общая длина кабеля.

Наряду с определяющими, программируются косвенные признаки данной линии, каковыми являются координаты программируемых остановов в абсолютных или относительных координатах.

Выбор системы координат для ввода координат остановов производится кнопкой «РБ», которая в режиме программирования приобретает вышеуказанные функции.

Переход от программирования признаков к программированию координат и обратно производится нажатием кнопки «СР». Подтверждение введённой величины – по нажатию кнопки «Ввод». Изменение значения – удалением символов кнопкой «←» и повторный набор данных.

Очистка координат остановов производится нажатием кнопки «Сброс» с быстрым подтверждением в течение двух секунд при помощи клавиши «Ввод».

Определяющие признаки не обнуляются, но редактируются.

В режиме программирования имеется возможность вывода на панель индикации значения даты и времени. Даная функция необходима для контроля за правильностью их

величин. Однако редактирование даты и времени возможно лишь из программы «Активного мониторинга» оператору, имеющему право доступа к данной функции.

Для вывода вышеуказанных значений необходимо в режиме программирования нажать «Память». Выход из режима просмотра даты и времени по двойному нажатию клавиши «Ввод».

### 2.3.1.7 Калибровка

Калибровка – режим привязки реальной длины окружности мерных роликов к числу импульсов, формируемых абсолютным энкодером. Во время калибровки используется отрезок кабеля длиной не менее 200 м. Калибровка счётчика осуществляется при отладке и первичном пуске системы. В дальнейшем она производится по плану проверки оборудования на технологическую точность или после проведения работ, связанных с заменой тех или иных деталей или узлов системы измерения.

Чтобы исключить нежелательное внесение погрешности счета самим персоналом, эксплуатирующим счетчик на рабочем месте, необходимо калибровку производить специалистам, имеющим право допуска к проведению вышеуказанной операции.

Калибровка производится перематыванием кабеля только в положительном направлении, т.е. от первого устройства ко второму. При перематывании показания счётчика увеличиваются от 0 до 9999.9 м. Первым устройством в линии считается приёмно-отдающее устройство наиболее удаленное от счетчика метража.

Нижний ролик счётчика должен, при взгляде со стороны энкодера, вращаться по часовой стрелке. Подключение энкодера, установленного на нижнем прижимном ролике счетного устройства, должно соответствовать цветовой маркировке.

#### 1 Подготовка к калибровке:

- Подготовить тщательно вымеренный отрезок кабеля, длиной не менее 200 метров. На кабеле необходимо сделать две метки: «0» и конечную длину. Установить нулевую отметку между роликами счётного устройства. Опустить верхний ролик, тем самым обеспечив зажим кабеля между роликами;

- Проверить датчик срабатывания, установленный на счётном устройстве. Он не должен срабатывать в процессе калибровки. При необходимости либо отключить его (согласно электросхеме), либо исключить его срабатывание, обеспечив достаточный зазор между датчиком и металлической пластиной.

- Нажатием кнопки «Функция» войти в режим «Программирование». Нажатием кнопок «Сброс» и затем «Ввод» (пока на индикаторе мигает слово «СБРОС», необходимо нажать кнопку «Ввод»), сбросить все установки на «0».

- Нажатием кнопки «Функция» войти в режим «Калибровка», нажать «Ввод». Ввести пароль «3456».

- Ввести длину заранее измеренного отрезка кабеля, нажать «Ввод».

#### 2 Калибровка

- Для начала калибровки нажать кнопку «РИ», промотать кабель от нулевой отметки до метки конечной длины. На индикаторе при этом отражается количество импульсов, проходящих с энкодера нижнего ролика счётчика.

- Перематывание необходимо остановить в тот момент, когда метка конечной длины окажется между роликами счётного устройства. Для завершения калибровки необходимо нажать кнопку «Ввод» два раза. После второго нажатия на индикаторе с правой стороны на несколько секунд отобразится хаотическое мерцание сегментов, что является подтверждением сохранения в памяти устройства результатов калибровки.

- Кнопкой «Функция» войти в режим «Дефектация» и проверить точность счета, промотав вымеренный кабель по одному разу в одну и другую сторону.

Калибровка может быть произведена из любого режима счета лишь при снятом запрете на движение (нажатие кнопки «ввод» в режиме «Дефектации» или «Ремонт»).

Кнопка «Память» позволяет во время остановов, осуществлённых при работе в режимах «Дефектация» и «Ремонт», запомнить текущее значение счётного устройства и отключить энкодер до отмены данной команды. Отмена режима «Память» и отмена запрета на движение производится нажатием кнопки «Ввод».

### *2.3.2 Внешний осмотр*

В процессе осмотра обращают внимание на комплектность счётчика, состояние рабочих поверхностей роликов и надёжность крепления сигнальных кабелей.

### *2.3.3 Подготовка устройства к работе*

Перед началом работы покрытые смазкой поверхности промыть и протереть насухо ветошью.

Монтаж электрооборудования и электропроводки производить после установки. До присоединения устройства к электросети необходимо убедиться, соответствуют ли данные о напряжении электросети данным электрооборудования.

Счётчик должен содержаться в чистоте.

## 2.4 Техническое обслуживание

### 2.4.1 Общие указания

Счётчик должен проходить ежемесячное обслуживание, состоящее из:

- внешнего осмотра. При внешнем осмотре должна быть установлена целостность монтажа, отсутствие повреждений рабочих поверхностей роликов.
- проверки состояния соединительных кабелей (целостность наружной поверхности кабеля и целостность заземления экрана кабеля, проверка клеммной части соединения).

### 2.4.2 Меры безопасности

К обслуживанию допускаются лица, прошедшие инструктаж по технике безопасности, хорошо изучившие счётчик, принцип работы и правила обслуживания.

Зона 1 метр вокруг является опасной и работа в этой зоне требует проявления повышенной осмотрительности и внимания.

Механические неисправности могут устраняться только слесарем - специалистом, сдавшим соответствующий экзамен.

Запрещается прикасаться к вращающимся деталям и движущемуся проводу.

Запрещается оставлять без наблюдения счётчик во время работы.

Во время работы устройства категорически запрещается производить ремонт.

Периодически, не реже 1 раз в год, подтверждать знание техники безопасности обслуживающего персонала.

### 2.4.3 Текущий ремонт устройства

Текущий ремонт счётчика состоит из возможной ликвидации неполадок в его механической части.

Ремонт счётчика:

- замена мерных роликов в случае износа или повреждения;
- замена винтов регулировочных в случае их износа;
- замена пружин в случае их износа;
- контроль крепления муфты, соединяющей энкодер с осью мерного ролика.

В случае проведенной замены необходимо вновь произвести калибровку всей системы.

### 2.4.4 Измерение параметров

Все средства измерений должны быть поверены в соответствии с Приказом Минпромторга России от 02.07.2015 № 1815 «Об утверждении порядка проведения поверки средств измерений, требования к знаку поверки и содержанию свидетельства о поверке».

### 2.4.5 Правила безопасности при проведении измерений

Используемое электрооборудование рассчитано на работу от однофазной сети 220 вольт, цепь управления – 24 вольта.

Перед началом работ следует внимательно ознакомиться с техническим описанием инструкции по эксплуатации.

### 2.4.6 Методы проверки устройства СМ-4

При проверке комплектности проверить соответствие имеющейся аппаратуры и документации по разделу в паспорте «Комплект поставки». При внешнем осмотре проверить соответствие заводского номера счётчика с указанным в документации.



## 2.5 Хранение

Хранение счётчика осуществляется в упаковке предприятия-изготовителя в отапливаемом помещении, условия хранения «1Л» по ГОСТ 15150-69. Срок хранения 5 лет.

## 2.6 Консервация и расконсервация

При отправке с предприятия-изготовителя при транспортировке на железнодорожном или автомобильном транспорте счётчик должен подвергаться консервации.

Перед консервацией требуется провести внешний осмотр и проверку технического состояния.

Все неокрашенные, не имеющие противокоррозионного покрытия и не обеспеченные при сборке эксплуатационной смазкой поверхности металлических деталей должны быть подвергнуты консервации в соответствии с требованиями ГОСТ 9.014-78: вариант защиты ВЗ-4, вариант внутренней упаковки ВУ-0.

Консервация не должна вызывать необходимость разборки устройства при расконсервации.

Расконсервацию производить в следующей последовательности:

- освободить устройство от упаковки;
- удалить смазку с поверхностей;
- смонтировать устройство согласно п. 2.3.3 Подготовка устройства к работе.

## 2.7 Транспортировка

Транспортировка осуществляется в упаковке.

Допускается транспортировать любым видом транспорта, соблюдая правила перевозки грузов, действующие для каждого вида транспорта.

## 2.8 Маркировка и упаковка

Упаковка изготавливается на заводе-изготовителе.

Счётчик метража СМ-4, входящий в узел измерения длины кабеля МИ-1, упаковывается в ящик, изготовленный по ГОСТ 10198-91 тип П-2.

Внутренняя поверхность ящика и крышки должна быть обита водонепроницаемыми материалами: рубероидом ГОСТ 10923-93 или битумной бумагой ГОСТ 515-77.

Устройство МИ-1 устанавливается в собранном виде и крепится к поддону установочными болтами. Сверху устройство упаковывается в полиэтиленовую пленку по ГОСТ 10354-82.

На видном месте лицевой стороны счётчика прикреплена табличка, выполненная в соответствии с требованиями ГОСТ 12969-67 и ГОСТ 12971-67, содержащая:

- наименование и товарный знак предприятия;
- марку;
- порядковый номер;
- год выпуска;
- обозначение технических условий.

Транспортная маркировка ящика, в котором поставляется счётчик, должна производиться в соответствии с требованиями ГОСТ 14192-96. Способ нанесения маркировки устанавливается предприятием-изготовителем.

## 3 МЕТОДИКА ПОВЕРКИ УСТРОЙСТВА

СМ-4.00.00.000 МП

Настоящая методика поверки распространяется на устройства измерений длины протяженных изделий СМ-4 (далее по тексту – устройства), выпускаемые по технической документации ООО «ВолмашПром», г. Вышний Волочек, Тверская область и устанавливает методы и средства их первичной и периодической поверок.

Интервал между поверками установлен 1 год.

### 3.1. ОПЕРАЦИИ И СРЕДСТВА ПОВЕРКИ

3.1.1. При проведении поверки устройств должны быть выполнены операции и применены средства поверки, указанные в таблице 1.

Таблица 1

Наименование операции	Номер пункта методики поверки	Средства поверки	Проведение операции при	
			первичной поверке	периодической поверке
1. Внешний осмотр	3.5.1	Визуально	да	да
2. Опробование	3.5.2	Визуально	да	да
3. Проверка идентификационных данных программного обеспечения	3.5.3		да	да
4. Определение допускаемой относительной погрешности устройства	3.5.4	Лента измерительная эталонная 3-го разряда ГОСТ Р 8.763-2011	да	да

*Примечание:* Допускается применение аналогичных средств поверки, обеспечивающих определение метрологических характеристик поверяемых СИ с требуемой точностью.

### 3.2. ТРЕБОВАНИЯ БЕЗОПАСНОСТИ

При проведении поверки устройств, меры безопасности должны соответствовать требованиям по технике безопасности согласно эксплуатационной документации на устройства и поверочное оборудование и правилам по технике безопасности, действующим на месте проведения поверки.

### 3.3. УСЛОВИЯ ПОВЕРКИ

Поверку следует проводить в следующих условиях:

- температура окружающей среды, °С 20±5
- относительная влажность воздуха без конденсата, %, не более 90

### 3.4. ПОДГОТОВКА К ПОВЕРКЕ

Устройство должно быть подготовлено к работе в соответствии с требованиями эксплуатационной документации,

– перед началом поверки необходимо проверить комплектность устройства, состояние рабочих поверхностей роликов и надежность крепления сигнальных кабелей;

– перед началом работы с устройством покрытые смазкой поверхности промыть и протереть насухо ветошью;

– до присоединения устройства к электросети необходимо убедиться, соответствуют ли данные о напряжении электросети данным электрооборудования;

– все образцовые средства должны быть выдержаны до начала измерений в помещении, где проводится поверка устройства, в рабочем положении в течение 24 часов.

### 3.5. ПРОВЕДЕНИЕ ПОВЕРКИ

#### 3.5.1. Внешний осмотр

Проверка по п. 3.5.1 (далее нумерация согласно таблицы 1) внешнего вида устройств осуществляется визуально.

Устройство считается поверенным, если оно укомплектовано, маркировано и упаковано согласно требованиям фирмы-изготовителя и на его поверхностях отсутствуют механические повреждения, ухудшающие метрологические характеристики.

#### 3.5.2. Опробование

Проверяется возможность настройки устройства в соответствии с руководством по эксплуатации.

Устройство считается поверенным, если оно настраивается в соответствии с руководством по эксплуатации.

#### 3.5.3. Проверка идентификационных данных программного обеспечения

Проверку идентификационных данных программного обеспечения (ПО) проводить по следующей методике:

- произвести запуск ПО;
- проверить наименование программного обеспечения и определить его версию после загрузки ПО. Сведения о наименовании программного обеспечения и номере версии ПО представлены в окне запуска ПО.

Устройства считаются поверенными, если их ПО соответствует таблице 2.

Устройство считается поверенным, если его П.2015.-20, а версия не ниже 4.15 и выше.

Таблица 2 - Идентификационные данные программного обеспечения

Идентификационные данные (признаки)	Значение
Идентификационное наименование ПО	П.2015.-20
Номер версии (идентификационный номер) ПО	4.15 и выше
Цифровой идентификатор ПО	-

### 3.5.4. Определение допускаемой относительной погрешности устройства

Допускаемую относительную погрешность устройства определяют путем сравнения показаний регистрирующего электронного блока с известным значением длины кабеля  $L_0$ , определяемой с помощью ленты измерительной эталонной 3-го разряда длиной 20 м с ценой деления 1 мм. Количество измерений должно быть не менее 10.

При каждом измерении отрезок кабеля, длиной не менее 200 м, с жестко заделанными краями и перпендикулярными торцами свободно расстилается на ровной поверхности на длине не менее 21 м и выпрямляется.

Измерения производятся участками 20 м и затем определяется суммарная длина кабеля. Результат измерения длины кабеля заносят в протокол.

Номер измеряемых отрезков	Результаты измерения длины кабеля по порядку выполненных измерений, м										Среднее значение длины кабеля, $L_0$ , м
	1	2	3	4	5	6	7	8	9	10	
1	2	3	4	5	6	7	8	9	10	11	12
Длина измеренного кабеля, м											

Затем вычисляют среднее значение результатов измерений  $L_0$ , м:

$$L_0 = \sum_{i=1}^n L_{0i} / n \quad (1)$$

где  $L_{0i}$  - результат  $i$ -го измерения длины кабеля, м;

$n$  - количество измерений, не менее 10.

Далее длину кабеля измеряют с помощью устройства. Показание  $L_i$  электронного блока при  $i$ -том измерении фиксируют в протоколе.

Заводской номер	Результат измерения длины кабеля, м										$L$ , м	$L_0$ , м	$\delta L$ , %
	1	2	3	4	5	6	7	8	9	10			

Обработка результатов измерений проводится следующим образом:

1) По результатам измерений (число измерений  $n$  не менее 10) определяют среднее значение результата измерений длины кабеля,  $L$ , м:

$$L = \sum_{i=1}^n L_i / n \quad (2)$$

2) Вычисляют относительную погрешность устройства,  $\delta L$ , %:

$$\delta L = \Delta L / L_0 \cdot 100 \quad (3)$$

где  $\Delta L = L - L_0$  - абсолютная погрешность устройства, м;

$L_0$  – длина кабеля, измеренная с помощью ленты, м.

Результат поверки считают положительным, если относительная погрешность устройства, вычисленная по формуле (3), не превышает  $\pm 0,3 \%$ .

### 3.6. ОФОРМЛЕНИЕ РЕЗУЛЬТАТОВ ПОВЕРКИ

При положительных результатах поверки выдается свидетельство о поверке с указанием даты и имени поверителя, действующий протокол подтверждается клеймом.

Знаки поверки в виде оттиска клейма и/или наклейки наносятся на свидетельство о поверке.

При отрицательных результатах поверки клеймо погашается, выдается извещение о временной непригодности устройства с указанием причин.

Периодичность поверки устанавливается один раз в год. Поверка также необходима после проведения каждого ремонта.

Инженер ООО «ВолмашПром»

Зам. нач. отдела 203  
ФГУП «ВНИИМС»

Инженер отдела 203  
ФГУП «ВНИИМС»



Е.Ю. Платунова

Н.А. Табачникова

Ю.О. Грабатюк