

УТВЕРЖДАЮ

Заместитель директора  
ФГУП «СНИИМ»



Е. С. Коптев

« 17 » 04 2017 г.



**Системы микропроцессорные многоканальные тензометрические  
ММТС-64.01\_1**

МЕТОДИКА ПОВЕРКИ

A02.411709.017МП

2017 г.

## СОДЕРЖАНИЕ

1 ОБЛАСТЬ ПРИМЕНЕНИЯ.....	3
2 НОРМАТИВНЫЕ ССЫЛКИ.....	3
3 ОПЕРАЦИИ И СРЕДСТВА ПОВЕРКИ.....	3
4 ТРЕБОВАНИЯ К КВАЛИФИКАЦИИ ПОВЕРИТЕЛЕЙ И ТРЕБОВАНИЯ БЕЗОПАСНОСТИ.....	4
5 УСЛОВИЯ ПОВЕРКИ И ПОДГОТОВКА К НЕЙ.....	4
6 ПРОВЕДЕНИЕ ПОВЕРКИ.....	4
7 ОФОРМЛЕНИЕ РЕЗУЛЬТАТОВ ПОВЕРКИ .....	8
Приложение А .....	9

## 1 ОБЛАСТЬ ПРИМЕНЕНИЯ

1.1 Настоящая методика устанавливает методы и средства первичной и периодической поверок СИ «Системы микропроцессорные многоканальные тензометрические ММТС-64.01\_1» (далее – Системы).

Рекомендуемый интервал между поверками — 1 год.

## 2 НОРМАТИВНЫЕ ССЫЛКИ

В настоящей методике использованы ссылки на следующие нормативные документы:

ГОСТ 23737-79 Меры электрического сопротивления. Общие технические условия

ГОСТ 12.3.019-80 ССБТ. Испытания и измерения электрические. Общие требования безопасности

ГОСТ 12.2.091-2012 Безопасность электрического оборудования для измерения, управления и лабораторного применения. Часть 1. Общие требования

ПОТ Р М-016-2001 Межотраслевые правила по охране труда (правила безопасности) при эксплуатации электроустановок

Порядок проведения поверки средств измерений, требования к знаку поверки и содержанию свидетельства о поверке (утвержден Приказом Минпромторга России № 1815 от 02 июля 2015 г.)

## 3 ОПЕРАЦИИ И СРЕДСТВА ПОВЕРКИ

3.1 При проведении первичной и периодической поверки выполняют операции и применяют средства поверки, указанные в таблице 1.

Т а б л и ц а 1

№ п/п	Наименование операции	Номер пункта методики поверки	Наименование средства поверки; обозначение нормативного документа, регламентирующего технические требования, метрологические и основные технические характеристики средства поверки
1	Внешний осмотр	6.1	—
2	Опробование и идентификация программного обеспечения (ПО)	6.2	– Магазин сопротивления Р4831, ГОСТ 23737, диапазон сопротивлений от 0,021 до 111111,10 Ом, КТ 0,02/2·10 <sup>-6</sup> (номер СИ в Госреестре 6332-77)
3	Определение (контроль) метрологических характеристик	6.3	
3.1	Определение диапазона измерений сопротивлений тензорезисторных датчиков при измерениях по схеме «одиночный тензорезистор»	6.3.2	– Магазин сопротивления Р4831, ГОСТ 23737, диапазон сопротивлений от 0,021 до 111111,10 Ом, КТ 0,02/2·10 <sup>-6</sup> (номер СИ в Госреестре 6332-77)
3.3	Определение диапазона измерений сопротивлений тензорезисторных датчиков при измерениях по схеме «полумост»	6.3.3	—//—
3.4	Определение диапазона измерений сопротивлений тензорезисторных датчиков при измерениях по схеме «мост»	6.3.4	—//—

Продолжение таблицы 1

3.5	Определение диапазона измерений напряжений тензорезисторных датчиков, допускаемой приведенной погрешности измерения и допускаемой систематической составляющей приведенной погрешности при измерениях по схеме «термопреобразователь»	6.3.5	–Источник питания постоянного тока GPS-73030D, диапазон выходного напряжения постоянного тока 0 – 30 В, ПГ ≤ (0,01% + 3 мВ) (номер СИ в Госреестре 55898-13)
	Определение значений приведенной погрешности измерений и среднеквадратического отклонения случайной составляющей приведенной погрешности	6.3.6	—

3.2 Допускается применение других средств поверки, обеспечивающих определение метрологических характеристик с требуемой точностью.

3.3 Применяемые средства поверки должны быть поверены и аттестованы в установленном порядке и иметь действующие Свидетельства о поверке.

#### 4 ТРЕБОВАНИЯ К КВАЛИФИКАЦИИ ПОВЕРИТЕЛЕЙ И ТРЕБОВАНИЯ БЕЗОПАСНОСТИ

4.1 К проведению поверки допускают лиц, имеющих квалификацию инженера, опыт работы с электронными приборами не менее трех лет, аттестованных в качестве поверителей в установленном порядке и аттестованных не ниже III группы по технике безопасности на право проведения работ с электрооборудованием до 1000 В (ПОТ Р М-016).

4.2 Лица, допущенные к проведению поверки, должны изучить весь комплект ЭД на поверяемые средства измерений, ЭД на средства поверки и настоящую Методику поверки.

4.3 При подготовке и проведении поверки должно быть обеспечено соблюдение правил техники безопасности в соответствии с ЭД на поверяемые средства измерений и ЭД на средства поверки, а также требования ГОСТ 12.2.091 и ГОСТ 12.3.019.

#### 5 УСЛОВИЯ ПОВЕРКИ И ПОДГОТОВКА К НЕЙ

5.1 Поверку проводят при следующих значениях основных влияющих факторов:

- температура окружающего воздуха, °С..... 20±2
- верхний предел относительной влажности воздуха без конденсации влаги, %, ..... 80
- атмосферное давление, кПа ..... 100<sup>+5</sup><sub>-15</sub>
- скорость изменения температуры окружающего воздуха, °С/час, не более ..... 0,5

5.2 Подготовку к работе и управление работой Системы выполняют в соответствии с ЭД.

5.3 Электропитание осуществляют от однофазной сети переменного тока напряжением (220<sup>+22</sup><sub>-33</sub>) В, частотой (50<sup>+1</sup><sub>-1</sub>) Гц, оборудованной защитным заземлением.

#### 6 ПРОВЕДЕНИЕ ПОВЕРКИ

##### 6.1 Внешний осмотр

6.1.1 При внешнем осмотре проверяют комплектность и маркировку оборудования Системы на соответствие ЭД.

6.1.2 Поверхности деталей и узлов оборудования Системы проверяют на отсутствие вмятин поверхностей, царапин, коррозионных повреждений, целостность изоляционных покрытий, загрязнений контактных поверхностей и других дефектов, влияющих на функционирование Системы и ее метрологических характеристик.

6.1.3 Проверяют надежность кабельных соединений. Проверяют наличие и надежность защитного заземления.

## 6.2 Опробование и идентификация программного обеспечения (ПО)

6.2.1 Опробование проводят подготовленной к работе Системе и выполняют путем включения электропитания измерительного блока Системы и подключенной к нему ПЭВМ.

6.2.2 Включение, выключение, подготовку к работе и управление работой Системы выполняют в соответствии с документом А02.411709.017РЭ «Система микропроцессорная многоканальная тензометрическая ММТС-64.01\_1. Руководство по эксплуатации».

6.2.3 На ПЭВМ запускают ПО Системы и проводят его идентификацию. Идентификационные данные ПО должны соответствовать данным, приведенным в таблице 2.

Т а б л и ц а 2

Идентификационное наименование ПО	Номер версии (идентификационный номер ПО)	Цифровой идентификатор ПО (контрольная сумма исполняемого кода)	Алгоритм вычисления цифрового идентификатора
mmts64_1.exe	1.0.0.0	3e01b8b20a43590abfeabfac22ccf8d1	MD5

6.2.4 Проверку работоспособности Системы выполняют путем выбора в главном меню программы пункта «Тестирование». В этом режиме выполняется тестирование основных компонент Системы.

6.2.5 В случае успешного завершения процесса тестирования программа выдает сообщение «Тест прошёл. Система готова к работе» и результаты опробования считают положительными. Если в процессе тестирования возникли сбои, программа выдает сообщение «Ошибка тестирования» – в этом случае опробование прекращают до устранения неполадок.

## 6.3 Определение (контроль) метрологических характеристик

6.3.1 Включают электропитание измерительного модуля Системы и подключенной к нему ПЭВМ. На ПЭВМ запускают ПО Системы.

6.3.2 Определение диапазона измерений сопротивлений тензорезисторных датчиков, при измерениях по схеме «одиночный тензорезистор».

6.3.2.1 К 1-му входному разъему 1-го канала измерительного модуля Системы по схеме «одиночный тензорезистор» (рисунок 1) подключают многозначную меру (далее – ММ), в качестве которой используют магазин сопротивлений Р4831 и устанавливают на нем сопротивление 50 Ом.

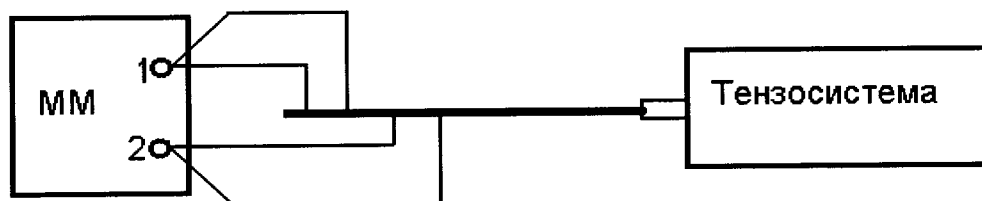


Рисунок 1 – Схема подключения датчиков с выходом по сопротивлению для измерений по схеме «одиночный тензорезистор»

6.3.2.2 В ПО Системы выбирают режим «одиночный тензорезистор».

6.3.2.3 В ПО Системы устанавливают диапазон измерения изменения сопротивления  $\pm 1,5$  Ом. Запускают процедуру измерений не менее 4 раз. Считывают показания Системы. Результаты измерений заносят в протокол (Приложение А, Таблица А.1).

6.3.2.4 На ММ уменьшают сопротивление на 1,5 Ом от начального значения. Запускают процедуру измерений не менее 4 раз. Считывают показания Системы. Результаты измерений заносят в протокол (Приложение А, Таблица А.1).

6.3.2.5 На ММ повышают сопротивление на 1,5 Ом от начального значения. Запускают процедуру измерений не менее 4 раз. Считывают показания Системы. Результаты измерений заносят в протокол (Приложение А, Таблица А.1).

6.3.2.6 В ПО Системы устанавливают диапазон измерения изменения сопротивления  $\pm 12$  Ом. Запускают процедуру измерений не менее 4 раз. Считывают показания Системы. Результаты измерений заносят в протокол (Приложение А, Таблица А.1).

6.3.2.7 На ММ уменьшают сопротивление на 12 Ом от начального значения. Запускают процедуру измерений не менее 4 раз. Считывают показания Системы. Результаты измерений заносят в протокол (Приложение А, Таблица А.1).

6.3.2.8 На ММ повышают сопротивление на 12 Ом от начального значения. Запускают процедуру измерений не менее 4 раз. Считывают показания Системы. Результаты измерений заносят в протокол (Приложение А, Таблица А.1).

6.3.2.9 На ММ устанавливают сопротивление 200 Ом.

6.3.2.10 Выполняют операции 6.3.2.3 — 6.3.2.8.

6.3.2.11 Последовательно подключают ММ к произвольному измерительному каналу следующего входного разъема измерительного модуля Системы и выполняют операции 6.3.2.2 — 6.3.2.10 для всех остальных входных разъемов измерительного модуля. Результаты измерений заносят в протокол (Приложение А, Таблица А.1).

6.3.3 Определение диапазона измерений сопротивлений тензорезисторных датчиков при измерениях по схеме «полумост».

6.3.3.1 К 1-му входному разъему 1-го канала измерительного модуля Системы по схеме «полумост» (рисунок 2) подключают ММ и устанавливают на них сопротивление 50 Ом (разброс сопротивлений от номинального значения не должен превышать 0,5%).

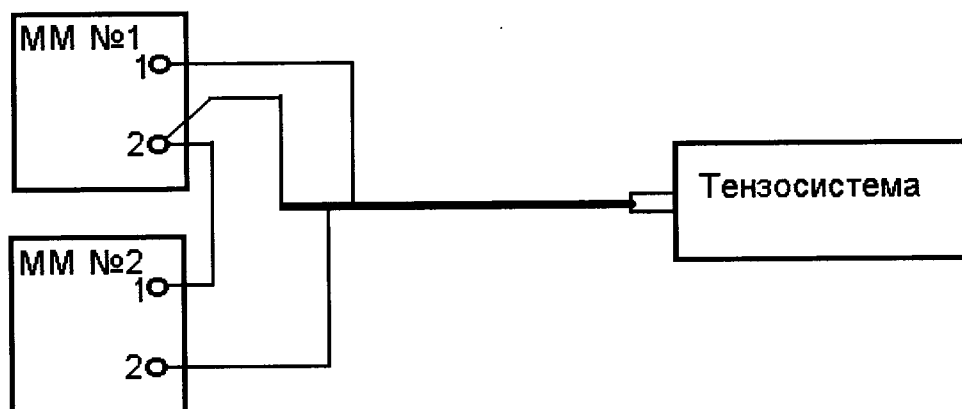


Рисунок 2 – Схема подключения датчиков с выходом по сопротивлению для измерений по схеме «полумост»

6.3.3.2 В ПО Системы выбирают режим «полумост».

6.3.3.3 Выполняют операции 6.3.2.3 — 6.3.2.11. Результаты измерений заносят в протокол (Приложение А, Таблица А.2).

6.3.4 Определение диапазона измерений сопротивлений тензорезисторных датчиков при измерениях по схеме «мост».

6.3.4.1 К 1-му входному разъему 1-го канала измерительного модуля Системы по схеме «мост» (рисунок 3) подключают ММ и устанавливают на них сопротивление 50 Ом.

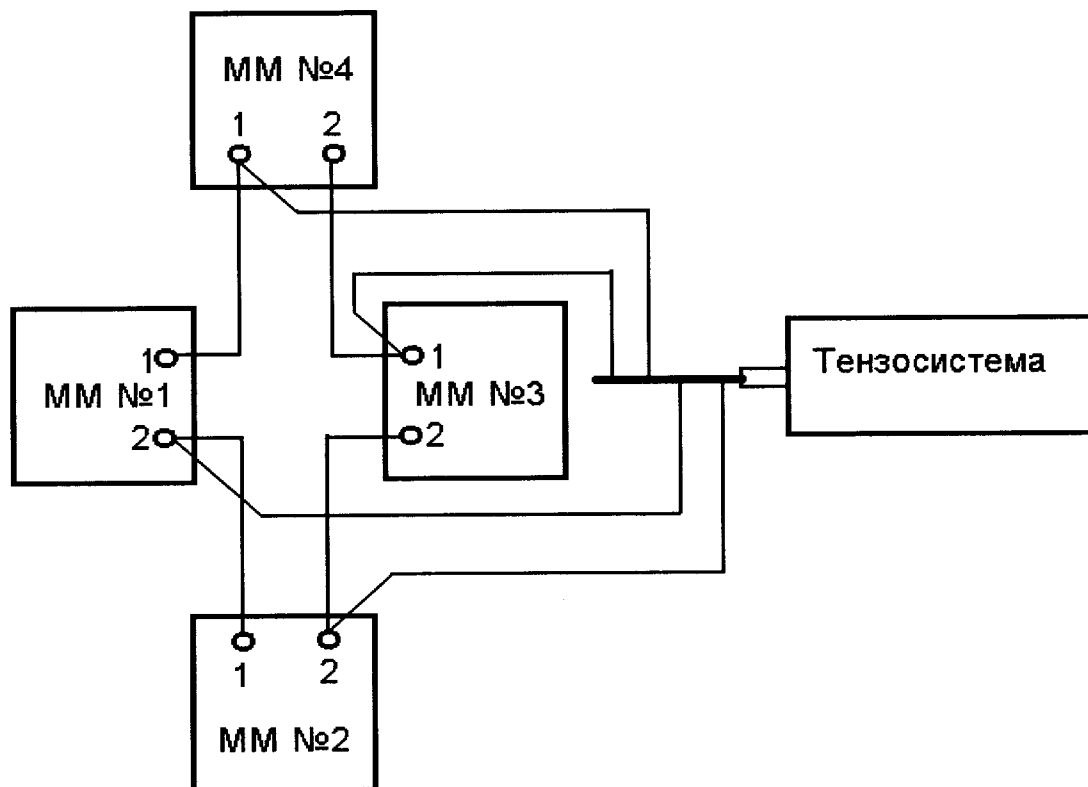


Рисунок 3 – Схема подключения датчиков с выходом по сопротивлению для измерений по схеме «мост»

6.3.4.2 В ПО Системы выбирают режим «мост».

6.3.4.3 Выполняют операции 6.3.2.3 — 6.3.2.11. Результаты измерений заносят в протокол (Приложение А, Таблица А.3).

6.3.5 Определение диапазона измерений напряжений тензорезисторных датчиков при измерениях по схеме «термопреобразователь».

6.3.5.1 К 1-му входному разъему 1-го канала измерительного модуля Системы по схеме «термопреобразователь» (рисунок 3) источник питания постоянного тока GPS-73030D (далее – ИП) и устанавливают на нем напряжение 1 В (ток 1мА).

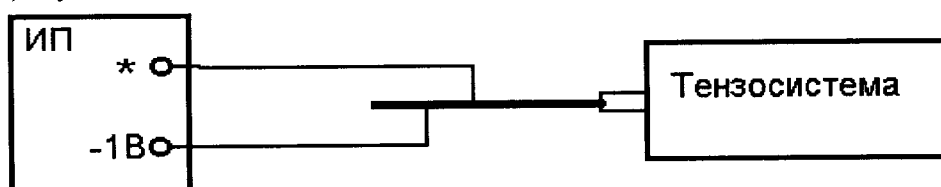


Рисунок 4 – Схема подключения датчиков с выходом по напряжению для измерений по схеме «термопреобразователь»

6.3.5.2 В ПО Системы выбирают режим «термопреобразователь».

6.3.5.3 В ПО Системы выбирают диапазон измерения изменения напряжения  $\pm 240$  мВ и Запускают процедуру измерений не менее 4 раз. Считывают показания Системы. Результаты измерений заносят в протокол (Приложение А, Таблица А.4).

6.3.5.4 На ИП уменьшают напряжение на 240 мВ от начального значения. В ПО Системы Запускают процедуру измерений не менее 4 раз. Считывают показания Системы. Результаты измерений заносят в протокол (Приложение А, Таблица А.4).

6.3.5.5 На ИП повышают напряжение на 240 мВ от начального значения. В ПО Системы Запускают процедуру измерений не менее 4 раз. Считывают показания Системы. Результаты измерений заносят в протокол (Приложение А, Таблица А.4).

6.3.5.6 Последовательно подключают ИП к произвольному измерительному каналу следующего входного разъема измерительного модуля Системы и выполняют операции 6.3.5.3 — 6.3.5.5 для всех остальных входных разъемов измерительного модуля. Результаты измерений заносят в протокол (Приложение А, Таблица А.4).

6.3.6 Определение значений приведенной погрешности измерений и среднеквадратического отклонения случайной составляющей приведенной погрешности.

6.3.6.1 Вычисляют значения абсолютных и приведенных погрешностей, а также среднеквадратических отклонений случайной составляющей приведенной погрешности.

6.3.6.2 Значения абсолютных погрешностей ( $\Delta X_i$ ) всех измерений вычисляют по формуле:

$$\Delta X_i = X_i - X_n, \quad (1)$$

где:  $X_i$  — измеренное значение ( $R_i, U_i$ );

$X_n$  — измеряемое значение ( $R_N, U_N$ , установленное на ММ, ИП).

Результаты вычислений заносят в соответствующие протоколы.

6.3.6.3 Значения приведенных погрешностей ( $\gamma_X$ ) всех измерений вычисляют по формуле:

$$\gamma_X = \Delta X_{i \max} / X_n * 100\%, \quad (2)$$

где:  $\Delta X_{i \max}$  — максимальное значение абсолютной погрешности измерений по каналу;

$X_n$  — измеряемое значение ( $R_N, U_N$ , установленное на ММ, ИП).

Результаты вычислений заносят в соответствующие протоколы.

6.3.6.4 Значения среднеквадратических отклонений случайной составляющей приведенной погрешности ( $S$ ) всех измерений вычисляют по формуле:

$$S = \sqrt{\frac{\sum_{i=1}^n (X_i - \bar{X})^2}{n-1}} \quad (3)$$

где:  $X_i$  —  $i$ -ый элемент измерений по каналу;

$n$  — количество измерений по каналу;

$\bar{X}$  — среднее арифметическое значение измерений по каналу.

Результаты вычислений заносят в соответствующие протоколы.

6.3.6.5 Фактическая максимальная приведенная погрешность измерений не должна превышать  $\pm 0,2\%$ . Максимальное значение среднеквадратического отклонения случайной составляющей приведенной погрешности измерений не должно превышать  $0,15\%$ .

## 7 ОФОРМЛЕНИЕ РЕЗУЛЬТАТОВ ПОВЕРКИ

7.1 Результаты поверки оформляют в соответствии с Порядком проведения поверки средств измерений, утвержденным Приказом Минпромторга России № 1815 от 02 июля 2015 г.

Зам. начальника отдела ФГУП «СНИИМ»

 К. В. Тукмачев



**Приложение А**  
**(обязательное)**

**Протоколы испытаний**

Т а б л и ц а А.1 – Результаты измерений сопротивления по схеме «одиночный тензорезистор»

№ ИК	Номинальное сопротивление ММ, Ом	Диапазон изменения сопротивления, Ом	Значение сопротивления ММ ( $R_N$ ), Ом	Измеренное значение сопротивления ( $R_i$ ), Ом	Приведенная погрешность измерений ( $\gamma$ ), %	СКО (S), %
1	2	3	4	5	6	7
1	50	±1,5	50,0			
			48,5			
			51,5			
		±12	50,0			
			38,0			
			62,0			
	200	±1,5	200,0			
			198,5			
			201,5			
		±12	200,0			
			188,0			
			212,0			
...						

Т а б л и ц а А.2 – Результаты измерений сопротивления по схеме «полумост»

№ ИК	Номинальное сопротивление ММ, Ом	Диапазон изменения сопротивления, Ом	Значение сопротивления ММ ( $R_N$ ), Ом	Измеренное значение сопротивления ( $R_i$ ), Ом	Приведенная погрешность измерений ( $\gamma$ ), %	СКО (S), %
1	2	3	4	5	6	7
1	50	±1,5	50,0			
			48,5			
			51,5			
		±12	50,0			
			38,0			
			62,0			
	200	±1,5	200,0			
			198,5			
			201,5			
		±12	200,0			
			188,0			
			212,0			
...						

Т а б л и ц а А.3 – Результаты измерений сопротивления по схеме «мост»

№ ИК	Номинальное сопротивление ММ, Ом	Диапазон изменения сопротивления, Ом	Значение сопротивления ММ ( $R_N$ ), Ом	Измеренное значение сопротивления ( $R_i$ ), Ом	Приведенная погрешность измерений ( $\gamma$ ), %	СКО (S), %
1	2	3	4	5	6	7
1	50	±1,5	50,0			
			48,5			
			51,5			
		±12	50,0			
			38,0			
			62,0			
	200	±1,5	200,0			
			198,5			
			201,5			
		±12	200,0			
			188,0			
			212,0			
...						

