

УТВЕРЖДАЮ

Генеральный директор
ЗАО КИП «МЦЭ»



А.В. Федоров

2017 г.

СЧЕТЧИКИ ЖИДКОСТИ ЛОПАСТНЫЕ SVM, VM, P, S, LVM

МЕТОДИКА ПОВЕРКИ

МЦКЛ.0221.МП

г. Москва
2017 г.

Настоящая методика поверки распространяется на счетчики жидкости лопастные SBM, BM, P, S, LBM (далее – счетчики), серийно изготавливаемых фирмой «ISOIL IMPIANTI S.p.A.», Италия и устанавливает методику их первичной и периодической поверки.

На поверку вместе со счетчиками должна предоставляться эксплуатационная документация (Руководство по эксплуатации).

Интервал между поверками – два года.

1 Операции поверки

1.1 При проведении поверки должны выполняться операции, указанные в таблице 1.

Таблица 1

Наименование операций	Номер пункта документа по поверке	Проведение операций при	
		первичной поверке	периодической поверке
1 Внешний осмотр	7.1	+	+
2 Проверка герметичности	7.2	+	+
3 Опробование	7.3	+	+
4 Определение относительной погрешности измерений объема жидкости	7.4	+	+
5 Оформление результатов поверки	8	+	+

2 Средства поверки

2.1 При проведении поверки применяют следующие средства:

- рабочий эталон единицы объема 1-го разряда по ГОСТ 8.510-2002 с диапазоном измерений объемного расхода (объема), соответствующего диапазону измерений объемного расхода счетчика (далее - рабочий эталон);

- термометр по ГОСТ 28498-80, диапазон измерений от 0 до 50 °С, цена деления не более 0,5 °С, погрешность не более ± 1 °С;

- частотомер электронно-счетный типа ЧЗ-86, регистрационный номер 27901-11;

- манометр избыточного давления диапазон измерений от 0 до 4 МПа, класса точности 2,5;

2.2 Допускается применение других средств измерений, не приведенных в перечне, но обеспечивающих определение (контроль) метрологических характеристик счетчиков с требуемой точностью.

2.3 Все средства измерений (рабочие эталоны) должны быть поверены и иметь действующие свидетельства о поверке или оттиск поверительного клейма.

3 Требования к квалификации поверителей

3.1 К выполнению поверки допускаются лица, прошедшие обучение и проверку знаний требований охраны труда в соответствии с ГОСТ 12.0.004, имеющие квалификационную группу по технике безопасности не ниже II в соответствии с «Правилами техники безопасности при эксплуатации электроустановок потребителей», годные по состоянию здоровья, аттестованные в качестве поверителя, изучившие настоящую МП, эксплуатационные документы на счетчики, средства поверки и прошедшие инструктаж по технике безопасности и допущенные к работе на электроустановках напряжением до 1000 В.

4 Требования безопасности

4.1 При проведении поверки соблюдают требования безопасности, изложенные в эксплуатационной документации на счетчики.

4.2 При проведении поверки соблюдают требования безопасности в соответствии со следующими документами:

- правилами безопасности труда, действующими на объекте;
- правилами технической эксплуатации электроустановок (ПТЭ);
- правилами устройства электроустановок (ПУЭ).

4.3 Надписи и условные знаки, выполненные для обеспечения безопасной эксплуатации средств поверки должны быть четкими.

4.4 Доступ к средствам измерений и обслуживаемым при поверке элементам оборудования должен быть свободным. При необходимости должны быть предусмотрены лестницы и площадки или переходы с ограничениями, соответствующие требованиям безопасности.

4.5 Рабочее давление применяемых средств поверки, указанное в эксплуатационной документации, должно соответствовать условиям поверки.

4.6 К выполнению экспериментальных работ при проведении поверки допускаются лица, имеющие квалификационную группу по технике безопасности не ниже II в соответствии с «Правилами техники безопасности при эксплуатации электроустановок потребителей», изучившие эксплуатационную документацию и настоящий документ.

4.7 При появлении течи рабочей среды и в других ситуациях, нарушающих нормальный ход поверочных работ, поверку прекращают. В дальнейшем обслуживающий персонал руководствуется эксплуатационными документами на средства поверки.

4.8 Управление рабочим эталоном и другими средствами поверки проводят лица, прошедшие обучение, проверку знаний и допущенные к их обслуживанию.

5 Условия поверки

5.1 При проведении поверки должны быть соблюдены следующие условия:

- температура окружающей среды, °С 20 ± 5 ;
- температура измеряемой жидкости, °С 20 ± 5 ;
- изменение температуры измеряемой жидкости за время одной операции испытаний, °С ± 2 ;
- относительная влажность воздуха, % от 30 до 80;
- атмосферное давление, кПа от 84 до 106,7.

5.2 Изменение среднего значения расхода в процессе проведения операции испытаний не должно превышать $\pm 2,5\%$ от установившегося значения.

5.3 Рабочая жидкость – разрешенная для работы счетчика и рабочего эталона единицы объема 1-го разряда.

5.4 Наличие свободного газа в рабочей жидкости не допускается.

6 Подготовка к поверке

6.1 При подготовке к поверке счетчика выполняют следующие операции.

6.2 Подготавливают к работе рабочий эталон и средства измерений согласно их эксплуатационной документации.

6.3 Подготавливают счетчик к работе в соответствии с его руководством по эксплуатации.

6.4 Собирают схему поверки счетчика в соответствии с эксплуатационной документацией на рабочий эталон и счетчик.

6.5 Заполняют рабочий эталон поверочной средой и проверяют герметичность в соответствии с его эксплуатационной документацией.

7 Проведение поверки

7.1 Внешний осмотр

При внешнем осмотре счетчика проверить:

- наличие свидетельства о предыдущей поверке или соответствующей отметки в паспорте на счетчик, находящийся в эксплуатации;
- соответствие внешнего вида счетчика требованиям эксплуатационной документации и его комплектность;
- отсутствие механических повреждений;
- наличие маркировки на корпусе счетчика и соответствие сведений, указанных на них, информации, указанной в паспорте;
- наличие пломб для защиты счетчика от несанкционированного доступа в местах, указанных в руководстве по эксплуатации.

7.2 Проверка герметичности

7.2.1 Счетчики и соединительные элементы должны быть герметичными. Для проверки герметичности, счетчик соединяют с рабочим эталоном для проверки на герметичность с помощью манометра.

7.2.2 С помощью рабочего эталона установить по манометру максимальное избыточное давление, указанное в эксплуатационной документации на счетчики и выдержать в течение пяти минут.

7.2.3 Результаты испытания считаются положительными, если избыточное давление за пять минут не понижается.

7.3 Опробование

7.3.1 Счетчик должен быть установлен на рабочем эталоне

7.3.2 Опробование счетчика выполнять путем проверки изменения показаний измерений объема жидкости на отсчетном устройстве или выходного сигнала (далее – показания) счетчика, при создании потока рабочей жидкости с помощью рабочего эталона. При отсутствии потока по трубопроводу счетчик не должен показывать изменений показаний. При подаче потока жидкости показания должны пропорционально измениться.

7.3.3 При постоянном расходе показания счетчика должны быть устойчивыми.

7.3.4 Опробование проводить подачей жидкости в течение 10 секунд. Для выхода счетчика на рабочий режим провести его наработку на Q_{max} (Q_{max} - максимальный объемный расход счетчика, либо максимальный объемный расход, воспроизводимый рабочим эталоном, в зависимости от того, что меньше) в течение не менее пяти минут. Далее установить поочередно расход Q_{min} (Q_{min} – минимальный объемный расход счетчика, либо минимальный объемный расход, воспроизводимый рабочим эталоном, в зависимости от того, что больше), затем Q_n (Q_n – номинальный объемный расход счетчика) и снова при Q_{max} . Наблюдать за изменением показаний счетчика и за отсутствием посторонних шумов. Проверку на каждом объемном расходе жидкости проводить не менее трех минут.

7.3.5 Проверка соответствие показаний указателей разового учета и суммарного учета объема жидкости

7.3.5.1 Указатель разового учета жидкости для механического регистратора установить в исходное положение. При этом все элементы указатель разового учета должны установиться в положение «0». Эту операцию проводить перед каждой операцией испытаний связанной с измерениями объема.

7.3.5.2 Проверить взаимное соответствие показаний указателей разового учета и суммарного учета объема жидкости после каждого прокачивания объема жидкости. Для этого перед каждой операцией прокачивания объема жидкости:

- зарегистрировать показания указателя суммарного учета жидкости (n_1);
- пропускают через счетчик наименьшее значение объема жидкости, необходимый для определения погрешности счетчика;
- регистрируют показание указателя разового учета (q) и показание указателя суммарного учета жидкости (n_2);
- определяют значение объема жидкости по показаниям указателя суммарного учета жидкости по формуле

$$q_1 = n_2 - n_1. \quad (1)$$

Разность показаний указателя разового учета и указателя суммарного учета жидкости не должна превышать одного деления указателя разового учета.

7.4 Определение относительной погрешности измерений объема жидкости

7.4.1 Определение относительной погрешности измерений объема жидкости производить на рабочем эталоне в соответствии с порядком действий, указанным в его эксплуатационной документации.

7.4.2 Относительную погрешность измерений объема, прошедшего через счётчик, при измерении объема жидкости определяют при трех значениях (точках) объемного расхода, воспроизводимых на рабочем эталоне (Q_{vi}): Q_{\min} ; $0,25 \cdot (Q_{\min} + Q_{\max})$; $0,5 \cdot (Q_{\min} + Q_{\max})$; $0,75 \cdot (Q_{\min} + Q_{\max})$; Q_{\max} .

где i – измеряемая точка объемного расхода.

7.4.3 Количество измерений при каждом значении расхода одно, при допусаемом отклонении воспроизведения задаваемого значения объемного расхода $Q_{vi} \pm 3\%$.

7.4.4 При поверке, производят регистрацию показаний:

- рабочего эталона:

- воспроизведенного расхода, $\text{м}^3/\text{ч}$;
- воспроизведенного объёма, м^3 ;
- температуры измеряемой среды, $^{\circ}\text{C}$;

- испытываемого счетчика:

- измеренного объема, м^3 ;
- или количества импульсов, измеренных на выходе счетчика, подсчитанное частотомером (в режиме счета импульсов), соответствующих измеренному объёму (N), имп.

7.4.5 Измерения количества импульсов осуществлять с помощью частотомера. Для этого частотомер подключить к импульсному выходу счетчика, установить в режим счета импульсов и обнулить. По стартовому синхроимпульсу импульсы с выхода счетчика начинают поступать на вход частотомера. Объем измеренный счетчиком ($V_{сч}$) с импульсным выходом определить по формуле

$$V_{сч} = N \cdot K_{сч}, \quad (2)$$

где $K_{сч}$ – цена импульса счетчика, по импульсному выходу счетчика, при измерениях объема (определить в соответствии с руководством по эксплуатации на счетчик), $\text{м}^3/\text{имп}$.

Важно - Значение измеряемого объема, для счетчиков с импульсным выходным сигналом, необходимо выбирать при условии, что N_i не менее 10 000 импульсов.

7.4.6 Относительную погрешность измерений объема жидкости вычислить по формуле

$$\delta V = \frac{V_{сч} - V_э}{V_э} \cdot 100\%, \quad (3)$$

где $V_{сч}$ – объем жидкости измеренный счётчиком, м^3 ;

$V_э$ – объем жидкости измеренный рабочим эталоном, м^3 .

7.4.7 При определении объема с помощью мерника ($V_э$) объем жидкости измеренный рабочим эталоном ($V_э$) определить по формуле

$$V_э = V_м \cdot [1 + \beta \cdot (t_{сч} - t_м)] \quad (4)$$

где $V_м$ – объем жидкости в мернике, м^3 , определить по формуле (5);

β – коэффициент объемного расширения рабочей жидкости, $^{\circ}\text{C}^{-1}$, принимать равным для соответствующей жидкости;

$t_{сч}$ – температура жидкости перед испытываемым счетчиком, $^{\circ}\text{C}$.

$$V_м = V'_м \cdot [1 + 3 \cdot \alpha \cdot (t_м - 20)] \quad (5)$$

где V'_m – действительная вместимость мерника при температуре 20 °С, м³;

α_m – температурный коэффициент линейного расширения материала стенки мерника (для нержавеющей стали 0,000016, для углеродистой стали 0,000012), °С⁻¹;

t_m – температура жидкости в мернике, °С,

7.4.8 Результаты поверки считаются положительными, если все полученные значения относительной погрешности измерений объема жидкости не превышают пределов допускаемой относительной погрешности измерений объема жидкости, указанных в эксплуатационной документации на счетчики ($\pm 0,15\%$).

8 Оформление результатов поверки

8.1 При положительных результатах поверки в соответствии с установленным порядком оформляется свидетельство о поверке, на которое наносится знак поверки и производится пломбирование узлов счетчиков с нанесением знака поверки на пломбы (наклейки), как приведено на рисунке 1.

8.2 При отрицательных результатах поверки счетчик к применению не допускается и в соответствии с установленным порядком выписывается извещение о непригодности к применению, с указанием причин непригодности.

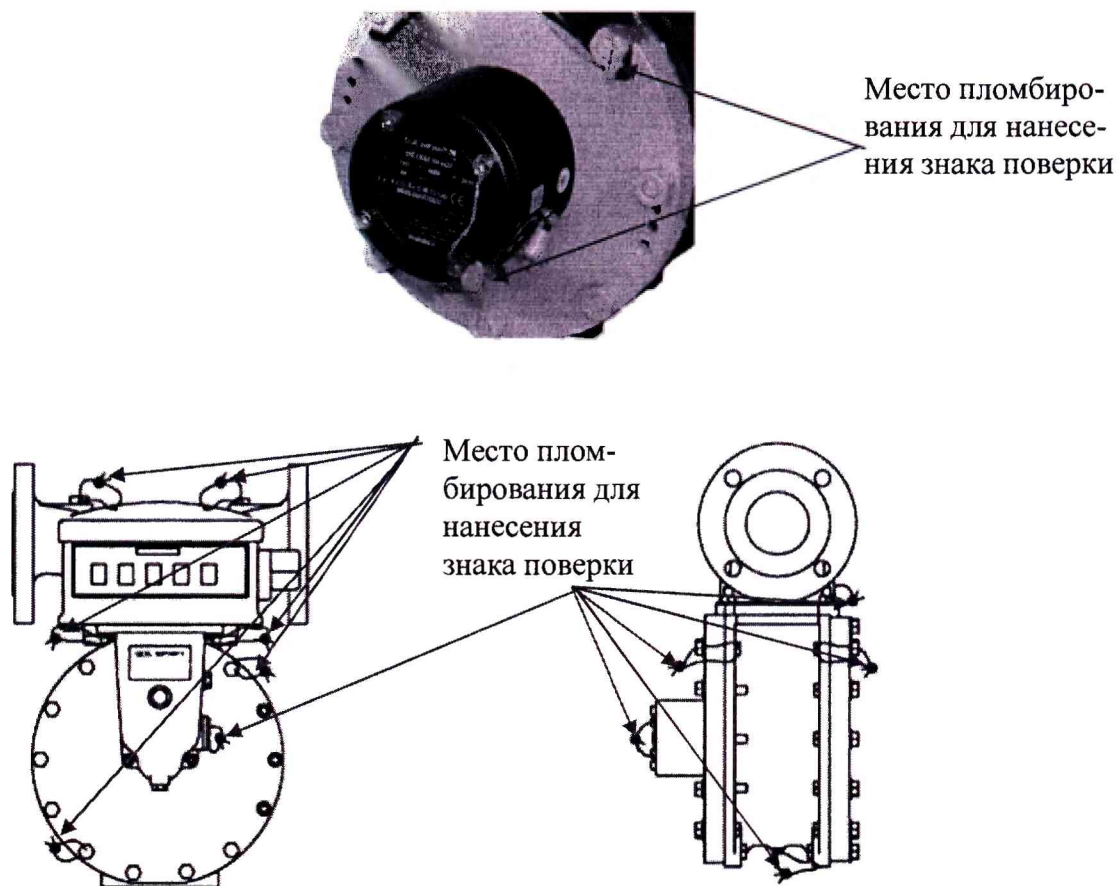


Рисунок 1 - Схема пломбировки от несанкционированного доступа, обозначение места нанесения знака поверки

Начальник управления метрологии
ЗАО КИП «МЦЭ»

В.С. Марков