

Федеральное государственное унитарное предприятие
«Всероссийский научно-исследовательский институт метрологии им. Д.И. Менделеева»
ФГУП «ВНИИМ им. Д.И. Менделеева»



УТВЕРЖДАЮ

Директор

ФГУП «ВНИИМ им. Д.И. Менделеева»

К.В. Гоголинский

"07" апреля 2017 г.

Государственная система обеспечения единства измерений
Газоанализаторы оптические LaserGas III
модели LaserGas III Single Path и LaserGas III Portable HF Analyzer
МЕТОДИКА ПОВЕРКИ
МП 242-2079-2016

Зам. руководителя научно-исследовательского отдела
государственных эталонов
в области физико-химических измерений
ФГУП «ВНИИМ им. Д.И. Менделеева»
А.В. Колобова
"07" апреля 2017 г.

Разработал
Инженер 1-й категории
А.Л. Матвеев

Санкт-Петербург
2017 г.

Настоящая методика поверки распространяется на газоанализаторы оптические LaserGas III модели LaserGas III Single Path и LaserGas III Portable HF Analyzer (в дальнейшем – газоанализаторы), выпускаемые фирмой "NEO monitors AS", Норвегия, и устанавливает методику их первичной поверки до ввода в эксплуатацию, после ремонта и периодической поверки в процессе эксплуатации.

Интервал между поверками – один год.

1 Операции поверки

1.1 При проведении операции должны быть выполнены операции, приведенные в таблице 1.

Таблица 1 – Операции поверки

Наименование операции	Номер пункта методики поверки	Обязательность проведения	
		при первичной поверке и после ремонта	при периодической поверке
1 Внешний осмотр	6.1	да	да
2 Опробование	6.2	да	да
3 Подтверждение соответствия программного обеспечения	6.3	да	да
4 Определение метрологических характеристик	6.4		
4.1 Определение основной погрешности газоанализатора	6.4.1	да	да

1.2 Если при проведении той или иной операции поверки получен отрицательный результат, дальнейшая поверка прекращается.

2 Средства поверки

2.1 При проведении поверки должны быть применены средства, указанные в таблице 2

Таблица 2 – Средства поверки

Номер пункта методики поверки	Наименование эталонного средства измерений или вспомогательного средства поверки, номер документа, регламентирующего технические требования к средству, основные метрологические и технические характеристики
6	Термометр ртутный стеклянный лабораторный ТЛ-4, ТУ 25-2021.003-88, ГОСТ 28498-90, диапазон измерений от 0 до 55 °С, цена деления 0,1 °С, погрешность ± 0,2 °С
	Секундомер СОСпр, ТУ 25-1894.003-90, погрешность ± 0,2 с
	Барометр-анероид контрольный М-67 ТУ 2504-1797-75, диапазон измерений давления от 610 до 790 мм рт.ст., погрешность ±0,8 мм рт.ст.
	Психрометр аспирационный М-34-М, ТУ 52.07-(ГРПИ.405 132.001)-92, диапазон относительной влажности от 10 до 100 % при температуре от 5 до 40°С
	Источник питания постоянного тока Б5-48. Диапазон напряжения (0-50) В, ток (0-2) А*
	Вольтметр цифровой универсальный В7-65, ТУ РБ 14559587.038, диапазон измерения силы постоянного тока до 2 А; силы переменного тока до 2 А; сопротивления постоянному току 2 ГОм; постоянного напряжения до 1000 В; переменного напряжения до 700 В
	Рулетка измерительная металлическая 2 класса точности (регистрационный номер в Федеральном информационном фонде по обеспечению единства измерений 55464-13), номинальная длина шкалы рулетки 1 м.

Номер пункта методики поверки	Наименование эталонного средства измерений или вспомогательного средства поверки, номер документа, регламентирующего технические требования к средству, основные метрологические и технические характеристики
6.4	Стандартные образцы состава газовые смеси (ГС) в баллонах под давлением, выпускаемые по ТУ 6-16-2956-92 (технические характеристики ГС приведены в Приложении А)
	Азот особой чистоты сорт 2 по ГОСТ 9293-74 в баллоне под давлением
	Ротаметр РМ-А-0,063Г УЗ, ГОСТ 13045-81, верхняя граница диапазона измерений объемного расхода 0,063 м ³ /ч, кл. точности 4*
	Вентиль точной регулировки ВТР-1 (или ВТР-1-М160), диапазон рабочего давления (0-150) кгс/см ² , диаметр условного прохода 3 мм*
	Трубка медицинская поливинилхлоридная (ПВХ) по ТУ6-01-2-120-73, 6×1,5 мм*
	Трубка фторопластовая по ТУ 6-05-2059-87, диаметр условного прохода 5 мм, толщина стенки 1 мм*
	Кювета для градуировки и поверки из нержавеющей стали или алюминия (входит в комплект поставки газоанализатора модели LaserGas III Single Path)*
<p>Примечания:</p> <p>1) Все средства измерений, кроме отмеченных знаком «*» в таблице 2, должны иметь действующие свидетельства о поверке, стандартные образцы состава в баллонах под давлением – действующие паспорта.</p> <p>2) Допускается использование других средств поверки, обеспечивающих определение метрологических характеристик газоанализаторов с требуемой точностью¹⁾.</p>	

3 Требования безопасности

3.1 При проведении поверки соблюдают следующие требования безопасности:

- помещение, в котором проводят поверку, должно быть оборудовано приточно-вытяжной вентиляцией;
- содержание вредных компонентов в воздухе рабочей зоны должно соответствовать требованиям ГОСТ 12.1.005-88;
- должны выполняться требования техники безопасности для защиты персонала от поражения электрическим током согласно классу I ГОСТ 12.2.007.0-75;
- при работе с чистыми газами и газовыми смесями в баллонах под давлением соблюдают федеральные нормы и правила в области промышленной безопасности "Правила промышленной безопасности опасных производственных объектов, на которых используется оборудование, работающее под избыточным давлением" (утверждены приказом Ростехнадзора № 116 от 25.03.2014 г.);
- не допускается сбрасывать ГС в атмосферу рабочих помещений.

3.2 Требования к квалификации персонала

К работе с газоанализаторами и проведению поверки допускаются лица, ознакомленные с ГОСТ 13320-80, ГОСТ 8.578-2014, руководством по эксплуатации газоанализаторов и прошедшие инструктаж по технике безопасности.

¹⁾ Допускается использование стандартных образцов состава газовых смесей (ГС), не указанных в настоящей методике поверки, при выполнении следующих условий:

- номинальное значение и пределы допускаемого отклонения содержания определяемого компонента в ГС должны соответствовать указанному для соответствующей ГС из приложения А;
- отношение погрешности, с которой устанавливается содержание компонента в ГС к пределу допускаемой основной погрешности поверяемого сигнализатора, должно быть не более 1/3.

4 Условия поверки

4.1 При проведении поверки должны быть соблюдены следующие условия:

- температура окружающего воздуха, °С 20 ± 5
- относительная влажность окружающего воздуха, % от 30 до 80
- атмосферное давление, кПа от 86 до 106

5 Подготовка к поверке

5.1 Проверить комплектность газоанализатора в соответствии требованиями эксплуатационной документации (при первичной поверке).

5.2 Подготовить газоанализатор (блоки приемника и передатчика) к работе в соответствии с требованиями эксплуатационной документации.

Для газоанализаторов LaserGas III Single Path при помощи сервисного программного обеспечения (меню «Installation») установить следующие параметры:

- длину оптического пути между приемником и передатчиком «Process path length». Полная длина оптического пути рассчитывается в соответствии с Приложением В руководства по эксплуатации;

Примечание – длина кюветы для градуировки и поверки, входящей в комплект поставки газоанализатора, перед началом проведения поверки подлежит уточнению при помощи рулетки измерительной металлической (в соответствии с руководством по эксплуатации газоанализатора длина кюветы составляет 700 мм).

- источник получения газоанализатором текущих значений температуры и давления для введения соответствующих поправок;

- параметры и состав среды во фланцах.

5.3 Проверить наличие паспортов и сроки годности ГС;

5.4 Баллоны с ГС и поверяемые газоанализаторы выдержать в помещении, в котором проводят поверку, в течение не менее 24 ч;

5.5 Подготовить к работе средства поверки в соответствии с требованиями их эксплуатационной документации;

6 Проведение поверки

6.1 Внешний осмотр

При внешнем осмотре должно быть установлено:

- соответствие комплектности (при первичной поверке) требованиям руководства по эксплуатации;
- отсутствие механических повреждений (царапин, вмятин и др.), загрязнений оптических элементов, влияющих на работоспособность газоанализатора (передатчика и приемника);
- наличие маркировки передатчика и приемника согласно требованиям руководства по эксплуатации;

Газоанализатор считается выдержавшим внешний осмотр удовлетворительно, если он соответствует перечисленным выше требованиям.

6.2 Опробование

Проверка общего функционирования газоанализаторов проводится автоматически при включении электрического питания.

По окончании процедуры запуска газоанализатор переходит в режим измерений, выходной аналоговый сигнал должен быть в пределах от 4 до 20 мА, отсутствует сигнализация об отказах, на дисплее газоанализатора LaserGas III Portable HF Analyzer отображается измерительная информация.

Результат опробования считают положительным, если отсутствуют сообщения об отказах и газоанализатор переходит в режим измерений.

6.3 Подтверждение соответствия программного обеспечения

Подтверждение соответствия ПО газоанализаторов проводится путем проверки соответствия ПО газоанализаторов тому ПО, которое было зафиксировано (внесено в банк данных) при испытаниях в целях утверждения типа газоанализаторов.

Для проверки соответствия ПО выполняют следующие операции:

- проводят визуализацию идентификационных данных ПО газоанализатора (встроенное ПО газоанализаторов идентифицируется с помощью персонального компьютера посредством web-интерфейса (номер версии ПО указан на вкладке «System information»));

- сравнивают полученные данные с идентификационными данными, установленными при проведении испытаний в целях утверждения типа и указанными в Описании типа газоанализаторов (приложение к Свидетельству об утверждении типа).

Результат проверки соответствия программного обеспечения считают положительным, если номер версии не ниже указанного в Описании типа.

6.4 Определение метрологических характеристик

6.4.1 Определение основной погрешности газоанализатора

Определение основной погрешности газоанализаторов проводится по схеме на Рисунке Б.1 или Рисунке Б.2 Приложения Б (в зависимости от модели газоанализатора) при подаче ГС (таблица А1 Приложения А., соответственно определяемому компоненту и диапазону измерений) в последовательности:

- для газоанализаторов модели LaserGas III Single Path №№ 1 – 2 – 3,

- для газоанализаторов модели LaserGas III Portable HF Analyzer №№ 1 – 2 – 3 – 4;

в следующем порядке:

1) собрать схему поверки по Рисунку Б.1 или Рисунку Б.2 Приложения Б (в зависимости от модели газоанализатора);

2) подать на вход кюветы газовой (для газоанализатора LaserGas III Single Path) или на вход газоанализатора (для газоанализаторов модели LaserGas III Portable HF Analyzer) ГС № 1;

3) подавать ГС течение времени, обеспечивающего продувку пятикратного объема кюветы (для газоанализаторов модели LaserGas III Single Path) или в течении утроенного времени установления показаний по уровню Т90 (для газоанализаторов модели LaserGas III Portable HF Analyzer);

4) зафиксировать установившееся значение показаний по показаниям встроенного жидкокристаллического дисплея (для LaserGas III Portable HF Analyzer), показаниям ПК, подключенного к цифровому выходу газоанализатора и показаниям цифрового вольтметра, подключенного к аналоговому выходу газоанализатора;

5) повторить операции п. 1) - 5) для всех ГС (таблица А1 Приложения А);

6) Значение объемной доли определяемого компонента по значению выходного токового сигнала 4-20 мА рассчитать по формуле

$$C_i = \frac{(I_i - 4)}{16} \cdot C_o, \quad (1)$$

где I_i - установившееся значение выходного токового сигнала при подаче i -ой ГС, мА;

C_o - значение верхней границы диапазона измерений газоанализатора, объемная доля, % или млн⁻¹;

7) Значение основной абсолютной погрешности газоанализатора Δ_i , объемная доля определяемого компонента, % или млн⁻¹, для диапазонов измерений, в котором нормированы пределы допускаемой основной абсолютной погрешности рассчитывают по формуле

$$\Delta_i = C_i - C_i^d, \quad (2)$$

где C_i - установившиеся показания газоанализатора при подаче i -й ГС, объемная доля определяемого компонента, % или млн^{-1} ;

C_i^D - действительное значение содержания определяемого компонента в i -ой ГС, объемная доля определяемого компонента, % или млн^{-1} .

Значение основной относительной погрешности газоанализатора при подаче i -ой ГС, δ_i , %, для диапазонов измерений, в которых нормированы пределы допускаемой основной относительной погрешности, рассчитать по формуле

$$\delta = \frac{C_i - C_i^D}{C_i^D} \cdot 100 \quad (3)$$

Результаты испытания считают положительными, если основная погрешность газоанализатора не превышает пределов, указанных в таблице А.1 Приложения А.

7 Оформление результатов поверки

7.1 При проведении поверки оформляют протокол результатов поверки произвольной формы.

7.2 Результатом поверки является подтверждение пригодности средства измерений к применению или признание средства измерений непригодным к применению. Если газоанализатор по результатам поверки признан пригодным к применению, то выдается свидетельство о поверке по форме приказа Министерства промышленности и торговли Российской Федерации № 1815 от 02 июля 2015 г.

7.3 Если газоанализатор по результатам поверки признан непригодным к применению, оттиск поверительного клейма гасится, свидетельство о поверке аннулируется, выписывается извещение о непригодности установленной формы.

Приложение А
(обязательное)

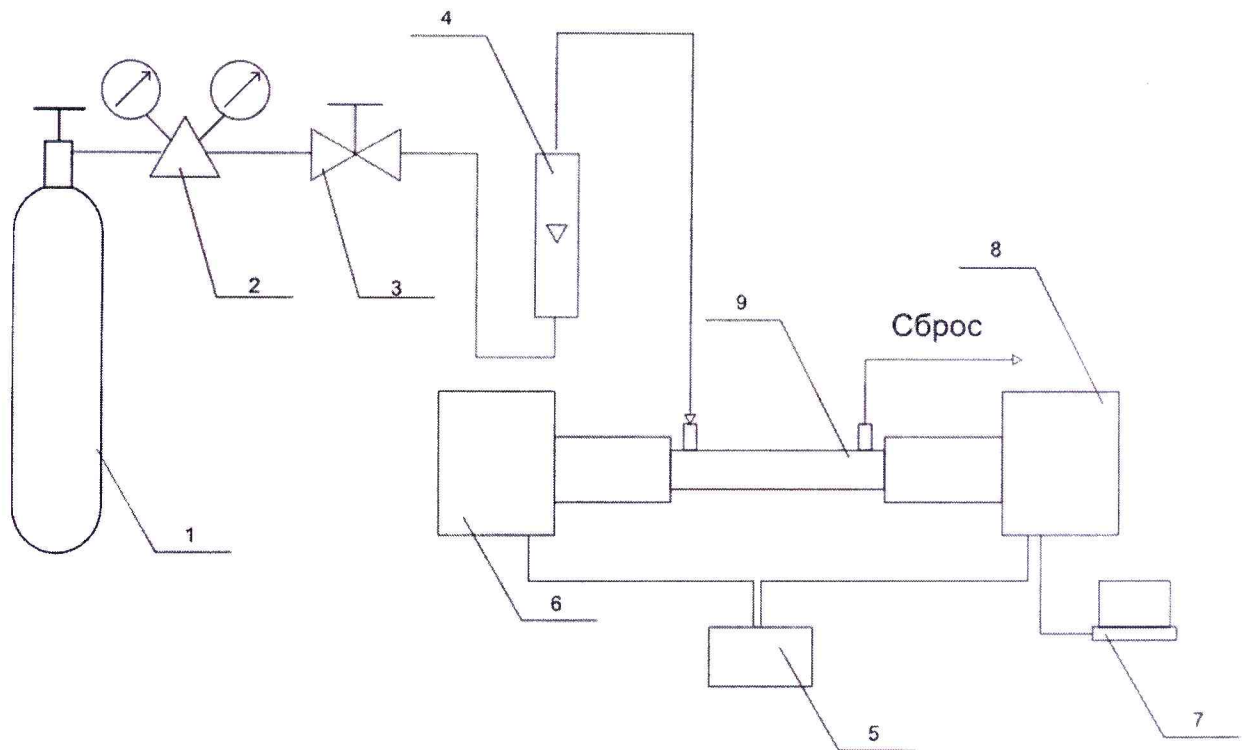
Перечень и метрологические характеристики газовых смесей,
используемых при поверке газоанализаторов

Таблица А.1

Определяемый компонент	Диапазон измерений объемной доли определяемого компонента	Номинальное значение объемной доли определяемого компонента в ГС, пределы допускаемого отклонения ²⁾				Пределы допускаемой основной погрешности	Номер ГСО по госреестру
		ГС № 1	ГС № 2	ГС № 3	ГС № 4		
Кислород (O ₂)	от 0 до 100 %	азот				-	В.ч. по ТУ 2114-004-05798345-2009
			50 % ± 3 % отн.			±0,4 % отн.	ГСО 10531-2014 (кислород - азот)
				95 % ± 0,5 % отн.	-	±0,1 % отн.	
Оксид углерода (CO)	От 0 до 20000 млн ⁻¹	азот				-	В.ч. по ТУ 2114-004-05798345-2009
			1 % ± 5 % отн.			±1,5 % отн.	ГСО 10531-2014 (оксид углерода - азот)
				1,9 % ± 5 % отн.	-	±1,0 % отн.	ГСО 10531-2014 (оксид углерода - азот)
Аммиак (NH ₃)	От 0 до 200 млн ⁻¹	азот				-	В.ч. по ТУ 2114-004-05798345-2009
			0,01 % ± 10 % отн.	0,018 % ± 10 % отн.	-	±1,5 % отн.	ГСО 10545-2014 (аммиак - азот)
Фтористый водород (HF)	От 0 до 300 млн ⁻¹	азот				-	В.ч. по ТУ 2114-004-05798345-2009
			0,0000 77 % ± 30 % отн.			±5 % отн.	ГСО 10546-2014 (фтористый водород - азот)
				0,015 % ± 10 % отн.	0,027 % ± 10 % отн.	±2,5 % отн.	ГСО 10546-2014 (фтористый водород - азот)

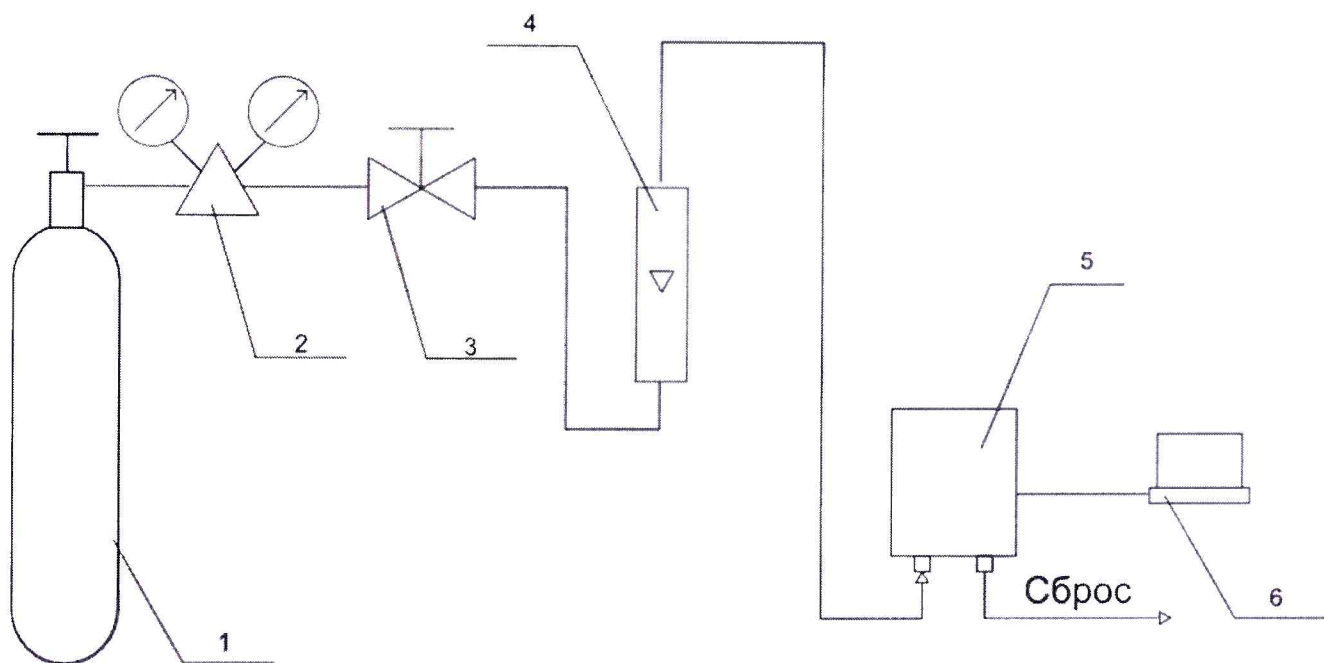
Определяемый компонент	Диапазон измерений объемной доли определяемого компонента	Номинальное значение объемной доли определяемого компонента в ГС, пределы допускаемого отклонения ²⁾				Пределы допускаемой основной погрешности	Номер ГСО по госреестру
		ГС № 1	ГС № 2	ГС № 3	ГС № 4		
<p>Примечания:</p> <p>1) Изготовители и поставщики ГС - предприятия-производители стандартных образцов состава газовых смесей, прослеживаемых к государственному первичному эталону единиц молярной доли, массовой доли и массовой концентрации компонентов в газовых и газоконденсатных средах ГЭТ 154-2016.</p> <p>2) В случае поставки газоанализаторов с определяемым компонентом – кислород с диапазонами измерений с верхней границей диапазона измерений, не указанной в таблице В.1, номинальные значения объемной доли определяемого компонента в ГС выбираются как:</p> <ul style="list-style-type: none"> - ГС № 2 – $0,5 \cdot C_v \pm 5\% \text{ отн.}$, - ГС № 3 – $0,95 \cdot C_v \pm 5\% \text{ отн.}$; <p>где C_v - верхняя граница диапазона измерений.</p>							

Приложение Б
(обязательное)
Схемы подачи ГС при поверке газоанализатора



- 1 – баллон с ГС;
- 2 – редуктор;
- 3 – вентиль точной регулировки
- 4 – индикатор расхода (ротаметр);
- 5 – источник питания;
- 6, 8 – передатчик и приемник газоанализатора;
- 7 – вольтметр универсальный и (или) ПК;
- 9 – кювета газовая.

Рисунок Б.1 – Схема подачи ГС при поверке газоанализатора модели LaserGas III Single Path



- 1 – баллон с ГС;
- 2 – редуктор;
- 3 – вентиль точной регулировки
- 4 – индикатор расхода (ротаметр);
- 5 – газоанализатор;
- 6 – вольтметр универсальный и (или) ПК.

Рисунок Б.2 – Схема подачи ГС при поверке газоанализатора модели LaserGas III Portable HF Analyzer

Приложение В
(обязательное)

Основные метрологические характеристики газоанализаторов

Таблица В.1 - Основные метрологические характеристики газоанализаторов

Определяемый компонент	Диапазон измерений объемной доли определяемого компонента	Пределы допускаемой основной погрешности	
		абсолютной ²⁾	относительной, %
Кислород (O ₂)	От 0 до 100 % ¹⁾	$\pm(1+0,05 \cdot C_{\text{вх}}) \%$	-
Оксид углерода (CO)	От 0 до 20000 млн ⁻¹	$\pm(0,5+0,05 \cdot C_{\text{вх}}) \text{ млн}^{-1}$	-
Аммиак (NH ₃)	От 0 до 200 млн ⁻¹	$\pm(0,2+0,05 \cdot C_{\text{вх}}) \text{ млн}^{-1}$	-
Фтористый водород (HF)	От 0 до 1 млн ⁻¹ включ.	$\pm 0,15 \text{ млн}^{-1}$	-
	Св. 1 до 300 млн ⁻¹	-	$\pm 15 \%$

Примечания:

¹⁾ Допускается поставка газоанализаторов с определяемым компонентом – кислород с диапазонами измерений с верхней границей диапазона измерений $C_{\text{в}}$, не указанной в таблице (с учетом порога чувствительности). Пределы допускаемой основной абсолютной погрешности для таких диапазонов рассчитываются по формуле $\pm(0,01 \cdot C_{\text{в}} + 0,05 \cdot C_{\text{вх}}) \%$.

²⁾ $C_{\text{вх}}$ - значение объемной доли определяемого компонента на входе газоанализатора, % или млн⁻¹.

Порог чувствительности, объемная доля определяемого компонента:

- LaserGas III SP O₂ 100 млн⁻¹ (при длине трассы 1 м);
- LaserGas III SP CO 0,5 млн⁻¹ (при длине трассы 1 м);
- LaserGas III SP NH₃ 0,2 млн⁻¹ (при длине трассы 1 м);
- LaserGas III Portable HF 50 млрд⁻¹.