

ФЕДЕРАЛЬНОЕ АГЕНТСТВО ПО ТЕХНИЧЕСКОМУ РЕГУЛИРОВАНИЮ И  
МЕТРОЛОГИИ

Федеральное государственное унитарное предприятие  
«Всероссийский научно-исследовательский институт расходомерии»

Государственный научный метрологический центр

ФГУП «ВНИИР»

УТВЕРЖДАЮ

Заместитель директора по  
развитию



А. С. Тайбинский

« 11 » 10 2017 г.

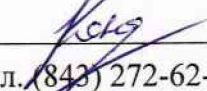
**ИНСТРУКЦИЯ**

**ГОСУДАРСТВЕННАЯ СИСТЕМА ОБЕСПЕЧЕНИЯ ЕДИНСТВА ИЗМЕРЕНИЙ**

**Резервуары стальные  
вертикальные цилиндрические  
с защитной стенкой вместимостью от 100 до 100000 м<sup>3</sup>.  
Методика поверки**

МП 0659-7-2017

Начальник НИО-7

 Кондаков А. В.  
Тел. (843) 272-62-75; 272-54-55

Казань 2017 г.

## Предисловие

1 РАЗРАБОТАНА Федеральным государственным унитарным предприятием  
«Всероссийский научно-исследовательский институт  
расходомерии»  
Государственным научным метрологическим центром  
(ФГУП «ВНИИР»)

ИСПОЛНИТЕЛИ: А. В. Кондаков, В. М. Мигранов

2 УТВЕРЖДЕНА ФГУП «ВНИИР» «11» 10 2017 г.

3 ВВЕДЕНА ВПЕРВЫЕ

ЛИСТОВ: 65

Настоящий нормативный документ не может быть полностью или частично  
воспроизведен, тиражирован и (или) распространен без разрешения ФГУП «ВНИИР»

Адрес: 420088, г. Казань, ул. 2-я Азинская, 7а  
Тел/факс +7(843)272-61-26; +7(843)272-62-75

E-mail: nio7@vniir.org

## СОДЕРЖАНИЕ

|  |    |
|--|----|
| 1 Область применения .....   | 4  |
| 2 Нормативные ссылки .....   | 4  |
| 3 Определения.....   | 4  |
| 4 Методы поверки .....   | 5  |
| 5 Технические требования.....  | 5  |
| 5.1 Требования к погрешности измерений параметров резервуаров .....  | 5  |
| 5.2 Требования по применению рабочих эталонов и вспомогательных средств поверки                                  | 6  |
| 5.3 Требования к условиям поверки .....  | 7  |
| 6 Требования к организации проведения поверки .....  | 7  |
| 7 Требования к квалификации поверителей и требования безопасности.....   | 7  |
| 8 Подготовка к проведению поверки .....  | 8  |
| 9 Проведение поверки резервуара .....  | 8  |
| 9.1 Проведение поверки резервуара геометрическим методом.....  | 8  |
| 10 Обработка результатов измерений .....   | 15 |
| 10.1 Обработка результатов измерений при поверке резервуара геометрическим<br>методом .....                      | 15 |
| 10.2 Составление градуировочной таблицы.....   | 15 |
| 11 Оформление результатов поверки .....  | 18 |
| ПРИЛОЖЕНИЕ А (справочное) Схемы оборудования и измерения параметров<br>резервуаров при поверке.....              | 19 |
| ПРИЛОЖЕНИЕ Б (обязательное) Форма протокола поверки резервуара<br>геометрическим методом.....                    | 36 |
| ПРИЛОЖЕНИЕ Г (обязательное) Обработка результатов измерений .....  | 43 |
| ПРИЛОЖЕНИЕ Д (справочное) Форма журнала обработки результатов измерений ....                                     | 59 |
| ПРИЛОЖЕНИЕ Ж (обязательное) Форма титульного листа градуировочной таблицы и<br>форма градуировочной таблицы..... | 61 |
| ПРИЛОЖЕНИЕ И (рекомендуемое) Форма акта измерений базовой высоты резервуара<br>.....                             | 63 |
| ПРИЛОЖЕНИЕ К (справочное) Библиография.....  | 64 |

## 1 Область применения

Настоящая методика распространяется на стальные вертикальные цилиндрические резервуары, в том числе с защитной стенкой (далее - резервуары), номинальной вместимостью от 100 до 100000 м<sup>3</sup>, предназначенные для измерений объема, а также приема, хранения и отпуска нефти и нефтепродуктов и устанавливает методику первичной и периодической поверки.

## 2 Нормативные ссылки

В настоящей методике использованы ссылки на следующие стандарты:

ГОСТ 12.0.004-2015 Система стандартов безопасности труда. Организация обучения безопасности труда. Общие положения

ГОСТ 12.1.005-88 Система стандартов безопасности труда. Общие санитарно-гигиенические требования к воздуху рабочей зоны

ГОСТ 12.4.099-80 Комбинезоны женские для защиты от нетоксичной пыли, механических воздействий и общих производственных загрязнений. Технические условия

ГОСТ 12.4.100-80 Комбинезоны мужские для защиты от нетоксичной пыли, механических воздействий и общих производственных загрязнений. Технические условия

ГОСТ 12.4.131-83 Халаты женские. Технические условия

ГОСТ 12.4.132-83 Халаты мужские. Технические условия

ГОСТ 166-89 (ИСО 3599-76). Штангенциркули. Технические условия

ГОСТ 427-75 Линейки измерительные металлические. Технические условия

ГОСТ 2517-2012 Нефть и нефтепродукты. Методы отбора проб

ГОСТ Р 51232-98 Вода питьевая. Общие требования к организации и методам контроля качества

ГОСТ 3900-85 Нефть и нефтепродукты. Методы определения плотности

ГОСТ 7502-98 Рулетки измерительные металлические. Технические условия

ГОСТ 8509-93 Уголки стальные горячекатаные равнополочные. Сортамент

ГОСТ 10528-90 Нивелиры. Общие технические условия

ГОСТ 13837-79 Динамометры общего назначения. Технические условия

ГОСТ 18481-81 Ареометры и цилиндры стеклянные. Общие технические условия

ГОСТ 28498-90 Термометры жидкостные стеклянные. Общие технические требования. Методы испытаний

## 3 Определения

В настоящей методике применяются следующие термины с соответствующими определениями:

**3.1 градуировочная таблица:** Зависимость вместимости от уровня наполнения резервуара при нормированном значении температуры. Таблицу прилагают к свидетельству о поверке резервуара и применяют для определения объема жидкости в нем.

**3.2 резервуар вертикальный стальной:** Стальной сосуд в виде стоящего цилиндра с днищем, стационарный с кровлей или плавающей крышей, применяемый для хранения и измерений объема жидкостей.

**3.3 градуировка резервуара:** Операция по установлению зависимости вместимости резервуара от уровня его наполнения, выполняемая аккредитованными в установленном порядке в области обеспечения единства измерений юридическими лицами и индивидуальными предпринимателями.

**3.4 вместимость резервуара:** Внутренний объем резервуара, который может быть наполнен жидкостью до определенного уровня.

**3.5 номинальная вместимость резервуара:** Вместимость резервуара, соответствующая максимальному уровню наполнения его, установленная нормативным документом на вертикальный резервуар конкретного типа.

**3.6 действительная (фактическая) вместимость резервуара:** Вместимость резервуара, установленная при его поверке.

**3.7 коэффициент вместимости:** Вместимость, приходящаяся на 1 мм высоты наполнения.

**3.8 точка касания днища грузом рулетки:** Точка на днище резервуара или на опорной плите (при наличии), которой касается груз измерительной рулетки при измерении базовой высоты резервуара и от которой проводят измерение уровня нефти и нефтепродуктов и воды при эксплуатации резервуара. Она является исходной точкой при составлении градуировочной таблицы резервуара.

**3.9 базовая высота резервуара:** Расстояние по вертикали от точки касания днища грузом рулетки до верхнего края измерительного люка или до риски направляющей планки измерительного люка

**3.10 уровень жидкости (высота наполнения):** Расстояние по вертикали между свободной поверхностью жидкости, находящейся в резервуаре, и плоскостью, принятой за начало отсчета.

**3.11 исходный уровень:** Уровень жидкости в резервуаре, отсчитываемый с уровня, соответствующего высоте «мертвой» полости.

**3.12 «мертвая» полость резервуара:** Нижняя часть резервуара, из которой нельзя выбрать жидкость, используя приемно-раздаточный патрубков.

**3.13 «мертвый» остаток:** Объем жидкости, находящейся в «мертвой» полости резервуара.

**3.14 жидкость при хранении:** Жидкость, для хранения которой предназначен поверяемый резервуар.

**3.15 степень наклона резервуара:** Величина  $\eta$ , выражаемая через тангенс угла наклона, рассчитываемая по формуле

$$\eta = \operatorname{tg} \beta,$$

где  $\beta$  - угол наклона резервуара в градусах.

**3.16 геометрический метод поверки резервуара:** Метод поверки резервуара, заключающийся в определении вместимости резервуара по результатам измерений его геометрических параметров.

## **4 Методы поверки**

4.1 Поверку резервуара проводят геометрическим методом.

4.2 При геометрическом методе поверки резервуара вместимость первого пояса определяют по результатам измерений длины наружной окружности, толщины стенки и высоты первого пояса. Вместимости вышестоящих поясов определяют по результатам измерений радиальных отклонений образующих от вертикали, толщин стенок и их высот.

## **5 Технические требования**

### **5.1 Требования к погрешности измерений параметров резервуаров**

5.1.1 Значения допускаемой погрешности измерений параметров резервуара приведены в таблице 1.

Таблица 1

| Наименование параметра                             | Пределы допускаемой погрешности измерений параметров резервуаров вместимостью, м <sup>3</sup> |                |
|--|---|----------------|
|  | 100-4000  | 5000-100000    |
| Длина окружности первого пояса, %                  | ± 0,022   | ± 0,022        |
| Высота пояса, мм                                   | ± 5   | ± 5            |
| Расстояние от стенки резервуара до нити отвеса, мм | ± 1   | ± 1            |
| Толщина стенок (включая слой покраски), мм         | ± 0,2   | ± 0,2          |
| Объем внутренних деталей, м <sup>3</sup>           | ± (0,005-0,025)   | ± (0,025-0,25) |

5.1.2 При соблюдении указанных в таблице 1 допускаемых значений погрешности измерений погрешность определения вместимости резервуара должна находиться в пределах:

при геометрическом методе:

- ± 0,2 % - для резервуаров номинальной вместимостью от 100 до 3000 м<sup>3</sup>;
- ± 0,15 % - » » » » 4000 м<sup>3</sup>;
- ± 0,1 % - » » » » от 5000 до 100000 м<sup>3</sup>;

5.1.3 Значение погрешности измерения вместимости резервуара приводят на титульном листе градуировочной таблицы.

## 5.2 Требования по применению рабочих эталонов и вспомогательных средств поверки

5.2.1 При поверке резервуаров геометрическим методом применяют следующие средства поверки:

5.2.1.1 Рулетки измерительные 2-го класса точности с верхними пределами измерений 10; 20 и 30 м по ГОСТ 7502.

5.2.1.2 Рулетки измерительные с грузом 2-го класса точности с верхними пределами измерений 10 и 20 м по ГОСТ 7502.

5.2.1.3 Линейка измерительная металлическая с диапазоном измерений 0-1000 мм по ГОСТ 427.

5.2.1.4 Толщиномер ультразвуковой с диапазоном измерений 0,6-30 мм и пределами допускаемой погрешности ± 0,1 мм.

5.2.1.5 Динамометр с диапазоном измерений 0-100 Н по ГОСТ 13837.

5.2.1.6 Термометр с ценой деления 1 °С по ГОСТ 28498.

5.2.1.7 Ареометр с ценой деления 0,5 кг/м<sup>3</sup> по ГОСТ 18481.

5.2.1.8 Нивелир с рейкой по ГОСТ 10528.

5.2.1.9 Штангенциркуль с диапазоном измерений 0-125 мм по ГОСТ 166.

5.2.1.10 Скоба (рисунок А.1).

5.2.1.11 Магнитный держатель (рисунок А.2).

5.2.1.12 Отвес с грузом каретки (рисунок А.2).

5.2.1.13 Каретка измерительная (рисунок А.3).

5.2.1.14 Приспособление для подвески каретки (рисунок А.2) или (рисунок А.4).

5.2.1.15 Упорный угольник 90°.

5.2.1.16 Анемометр чашечный типа МС-13 с диапазоном измерений от 1 до 20 м/с.

5.2.1.17 Вспомогательное оборудование: чертилка, мел, шпатель, щетки (металлические), уровень, микрокалькулятор.

5.2.2 Эталоны должны быть аттестованы в установленном порядке, средства измерений применяемые для поверки резервуаров должны быть поверены в установленном порядке.

5.2.3 Допускается применение аналогичных средств поверки обеспечивающих определение метрологических характеристик поверяемых СИ с требуемой точностью.

### **5.3 Требования к условиям поверки**

При поверке соблюдают следующие условия:

5.3.1 Температура окружающего воздуха ( $20 \pm 15$ ) °С.

5.3.2 Скорость ветра - не более 10 м/с.

5.3.3 Состояние погоды - без осадков.

5.3.4 Резервуар при поверке может быть порожним или в нем может находиться жидкость до произвольного уровня.

5.3.5 При наличии жидкости в резервуаре допускается использовать результаты измерений вместимости «мертвой» полости, полученные геометрическим или объемным методом, при проведении предыдущей калибровки или поверки, аккредитованными в установленном порядке в области обеспечения единства измерений юридическими лицами или индивидуальными предпринимателями. В этом случае вместимость резервуара должна быть определена, начиная с исходного уровня или с уровня, соответствующего всплытию плавающего покрытия, до уровня, соответствующего полной вместимости резервуара.

### **6 Требования к организации проведения поверки**

6.1 Поверку резервуаров осуществляют аккредитованные в установленном порядке в области обеспечения единства измерений юридические лица и индивидуальные предприниматели.

6.2 Устанавливают следующие виды поверок резервуара:

- первичная - проводят после строительства или капитального ремонта и гидравлических испытаний резервуара перед вводом в эксплуатацию.

- периодическая - проводят по истечении срока межповерочного интервала, а при внесении в резервуар конструктивных изменений, влияющих на его вместимость проводят испытания в целях утверждения типа единичного экземпляра.

### **7 Требования к квалификации поверителей и требования безопасности**

7.1 Поверку резервуара проводит физическое лицо, прошедшее курсы повышения квалификации и аттестованное в качестве поверителя в установленном порядке.

Примечание - В Российской Федерации физическое лицо проходит курсы повышения квалификации в ГНМЦ - ВНИИР, другом ГНМЦ или Академии стандартизации, метрологии и сертификации по программе ГНМЦ - ВНИИР.

7.2 К поверке резервуара допускаются лица, изучившие техническую документацию на резервуар и его конструкцию, средства поверки резервуара и прошедшие обучение по 7.1 и инструктаж по безопасности труда в соответствии с ГОСТ 12.0.004.

7.3 Лица, выполняющие измерения при поверке резервуара, должны быть одеты в спецодежду.

7.4 Перед началом поверки резервуара проверяют исправность лестниц и перил резервуара.

7.5 На резервуарах, не имеющих ограждений в виде перил по всей окружности крыши, работы проводят с предохранительным поясом, прикрепленным к надежно установленным элементам металлических конструкций крыши резервуара.

При выполнении работ на высоте к работникам предъявляются требования в соответствии с Приказом Минтруда России от 28 марта 2014 № 155н «Об утверждении правил по охране труда при работе на высоте».

7.6 Базовую высоту резервуара измеряют через измерительный люк. После измерения крышку измерительного люка плотно закрывают.

7.7 Каретку перемещают по стенке резервуара плавно, без ударов о стенку.

7.8 Поверитель, проводящий отсчеты по линейке, не должен стоять под кареткой во время движения ее по стенке.

7.9 Содержание вредных паров и газов в воздухе вблизи резервуара на высоте 2000 мм не должно превышать санитарных норм, установленных ГОСТ 12.1.005.

7.10 Для освещения в темное время суток применяют светильники во

взрывозащищенном исполнении.

## 8 Подготовка к проведению поверки

8.1 При подготовке резервуара к поверке проводят следующие работы:

8.1.1 Проверяют на месте соответствие конструкции и внутренних деталей резервуара технической документации на него.

8.1.2 Проверяют состояние наружной поверхности стенки резервуара (на отсутствие деформаций стенки, загрязнений, брызг металлов, наплывов, заусенцев; на наличие необходимых арматуры и оборудования; исправность лестниц и перил) для возможности проведения наружных измерений.

8.1.3 Проверяют состояние отмостки резервуара (отсутствие трещин и целостность).

## 9 Проведение поверки резервуара

### 9.1 Проведение поверки резервуара геометрическим методом

9.1.1 Измерения длины окружности первого пояса

9.1.1.1 Длину окружности  $L_n$  измеряют на высоте, равной 3/4 высоты первого пояса. При наличии деталей, мешающих измерениям, допускается уменьшать высоту до 300 мм.

9.1.1.2 Перед измерением длины окружности на высоте, указанной в 9.1.1.1, через каждые 5 м наносят горизонтальные отметки на стенке резервуара.

9.1.1.3 По нанесенным отметкам рулетку прикладывают к стенке резервуара.

9.1.1.4 Начальную точку измерений длины окружности выбирают на стенке резервуара и отмечают двумя взаимно перпендикулярными штрихами при помощи чертилки, толщина лезвия которой не более 0,5 мм.

9.1.1.5 Начало ленты рулетки укладывают нижней кромкой по горизонтальному штриху и начальную отметку шкалы рулетки совмещают с вертикальным штрихом начальной точки измерений на стенке резервуара.

9.1.1.6 При измерениях лента рулетки должна быть натянута, плотно прилегать к стенке резервуара, не перекручиваться и лежать нижней кромкой на горизонтальных штрихах.

9.1.1.7 Натяжение рулетки осуществляют при помощи динамометра усилием 100 Н (~ 10 кгс) для рулетки длиной 30 м и усилием 50 Н (~ 5 кгс) для рулеток длиной 10 м и 20 м.

9.1.1.8 После создания необходимого натяжения против конечной отметки шкалы рулетки на стене резервуара отмечают вертикальный штрих, а по нижней кромке ленты - горизонтальный.

9.1.1.9 Последующие укладки рулетки проводят в том же порядке.

9.1.1.10 При измерениях следят, чтобы начало шкалы рулетки совпало с конечным штрихом предыдущей укладки.

9.1.1.11 Длину окружности  $L_n$  измеряют не менее двух раз.

9.1.1.12 Начальную точку второго измерения смещают по горизонтали от начала первого не менее чем на 500 мм.

9.1.1.13 Относительное расхождение между результатами двух измерений длины окружности  $\delta L_n$ , %, рассчитываемое по формуле

$$\delta L_n = 2 \cdot \frac{L_{n1} - L_{n2}}{L_{n1} + L_{n2}} \cdot 100, \quad (1)$$

должно находиться в пределах  $\pm 0,01$  %.

9.1.1.14 При расхождении, превышающем указанное в 9.1.1.13, измерения следует повторять до получения двух последовательных измерений, удовлетворяющих условию 9.1.1.13.

9.1.1.15 Результаты двух измерений величины  $L_n$ , удовлетворяющих условию 9.1.1.13, в миллиметрах вносят в протокол, форма которого приведена в приложении Б.



9.1.1.16 При измерениях длины окружности резервуара учитывают поправки на ее увеличение при наложении рулетки на вертикальные сварные соединения, накладки и другие выступающие детали во всех случаях, если между лентой рулетки и стенкой резервуара имеется зазор.

9.1.1.17 Поправку на длину окружности первого пояса резервуара при наложении рулетки на вертикальные сварные соединения, накладки и другие выступающие детали (далее - поправку на обход) определяют при помощи металлических скоб длиной 600 - 1000 мм (рисунок А.1).

Выступающую часть на высоте измерений длины окружности первого пояса перекрывают скобой и на стенке резервуара у обоих концов скобы наносят штрихи. Затем, плотно прижимая ленту рулетки к стенке резервуара, измеряют длину дуги, находящуюся между этими штрихами.

Скобу переносят на свободное от выступающих деталей место на том же уровне первого пояса, отмечают штрихами и измеряют расстояние между ними рулеткой, плотно прижимая ленту рулетки к стенке резервуара. Разность между результатами первого и второго измерений длины дуги - значение поправки на обход, которое учитывают при вычислении длины окружности первого пояса.

Значение поправок на обход в миллиметрах вносят в протокол, форма которого приведена в приложении Б.

9.1.2 Измерения радиальных отклонений образующих резервуара от вертикали

9.1.2.1 Радиальные отклонения образующих резервуара (далее - радиальные отклонения) измеряют с применением измерительной каретки с отвесом (рисунок А.2).

9.1.2.2 Окружность первого пояса резервуара, измеренную по 9.1.1, разбивают на равные части (наносит вертикальные отметки на стенке первого пояса), начиная с образующей резервуара, находящейся в плоскости А (рисунок А.5), проходящей через точку измерений уровня жидкости и базовой высоты резервуара на направляющей планке измерительного люка и продольную ось резервуара, с соблюдением следующих условий :

- число разбивок должно быть четным;
- число разбивок в зависимости от вместимости резервуара выбирают по таблице 2.

Таблица 2.

| Наименование показателя | Значение показателя для вместимости резервуара, м <sup>3</sup> , не менее |     |     |     |     |      |      |
|-------------------------|---|-----|-----|-----|-----|------|------|
|                         | 100   | 200 | 300 | 400 | 700 | 1000 | 2000 |
| Число разбивок          | 24  | 26  | 28  | 30  | 32  | 34   | 36   |

Окончание таблицы 2

| Наименование показателя | Значение показателя для вместимости резервуара, м <sup>3</sup> , не менее |      |       |       |       |       |        |
|-------------------------|---|------|-------|-------|-------|-------|--------|
|                         | 3000  | 5000 | 10000 | 20000 | 30000 | 50000 | 100000 |
| Число разбивок          | 38  | 40   | 42    | 44    | 46    | 48    | 52     |

Все отметки разбивок пронумеровывают по часовой стрелке в соответствии с рисунком А.6.

9.1.2.3 При определении радиальных отклонений поясов резервуара с применением измерительной каретки с отвесом измеряют расстояние *a* от стенки резервуара до нити отвеса *b*, проходящей через отметки разбивки (рисунок А.2).

Для установки измерительной каретки (далее - каретки) на резервуаре у края резервуара на штанге 1 с некоторым возвышением над кровлей крепят блок 2, через который перекидывают тяговый канат 5 для подъема каретки 3. Нить отвеса *b* закрепляют на штанге. Отвес и блок для подъема каретки вместе со штангой должны свободно перемещаться по кровле резервуара.

Для перехода от одной отметки разбивки к другой каретку опускают, а штангу со всей оснасткой передвигают по кровле резервуара. Расстояние от стенки резервуара до нити *a* отвеса отсчитывают по линейке 8. Линейку устанавливают в середине высоты

первого пояса при помощи магнитного держателя 7 перпендикулярно к стенке резервуара, поочередно для каждой отметки разбивки.

Отсчеты по линейке снимают при передвижении каретки вверх вдоль образующей резервуара, проходящей через отметки разбивки.

Измерения вдоль каждой образующей резервуара начинают с отметки разбивки под номером один первого пояса. На каждом следующем поясе измерения проводят в трех сечениях: среднем, находящемся в середине пояса, в нижнем и верхнем, расположенных на расстоянии 50 - 100 мм от горизонтального сварного шва. На верхнем поясе - в двух сечениях: нижнем и среднем.

Отсчеты по линейке снимают с погрешностью в пределах  $\pm 1$  мм в момент, когда каретка установлена в намеченной точке при неподвижном отвесе.

Результаты измерений расстояния  $a$  в миллиметрах вносят в протокол, форма которого приведена в приложении Б.

**Примечание** - При определении радиальных отклонений образующих резервуаров с трубой орошения применяют для подвески каретки приспособление, показанное на рисунке А.4.

9.1.2.4 При наличии ребер жесткости, расположенных по внешней поверхности резервуара, расстояние  $a$  от стенки резервуара до нити отвеса измеряют в соответствии с 9.1.2.3 в двух сечениях поясов резервуара в зависимости от места расположения ребер жесткости:

- если ребро жесткости находится в середине (или ближе к середине) пояса, то измерения величины  $a$  проводят в сечениях, находящихся выше или ниже ребра жесткости на расстоянии  $1/4 - 1/5$  высоты пояса;

- если ребро жесткости находится ближе к верхнему или нижнему сварным швам, то измерения величины  $a$  проводят в среднем сечении пояса и в сечении, находящемся выше или ниже сварного шва на расстоянии 50 - 100 мм.

9.1.2.5 При наличии ребер жесткости и (или) другого оборудования или приспособлений, препятствующих прохождению колеса каретки, измерения проводят путем перемещения линейки по стенке резервуара и замеру расстояний до нити отвеса, по тем же отметкам разбивки. Нить отвеса размещают при помощи штанги, которая крепится у края резервуара, с некоторым возвышением над кровлей.

Измерения проводит специалист с правом выполнения работ на высоте. Измерения величины  $a$  проводят путем перестановки линейки (геодезической рейки) с магнитным держателем (рисунок А.2) перпендикулярно к стенке резервуара. Перпендикулярность расположения обеспечивается за счет строительного угольника ( $90^\circ$ ), входящего в состав магнитного держателя. Контроль положения (горизонтирования) линейки осуществляют при помощи вспомогательного средства - уровня, длиной от 500 до 1000 мм.

Измерения проводят вдоль каждой образующей по точкам разбивки на каждом поясе в трех сечениях: среднем, находящемся в середине пояса; в нижнем и верхнем, расположенных на расстоянии 50 - 100 мм от горизонтального сварного шва. На верхнем поясе - в двух сечениях: нижнем и среднем. Считывают показания с линейки с точностью до 1 мм. Используют линейки 500, 1000, рейки геодезические. Линейка и (или) рейка должна быть оснащена магнитным держателем.

Полученные данные приводят к значениям радиальных отклонений, и записывают в протокол. Приведение значений происходит следующим образом:

- а) производят измерение расстояния  $a$  от стенки резервуара до нити отвеса каретки на точке 1-го пояса;
- б) в той же точке производят измерение расстояния  $l$  при помощи линейки (рейки) и отвеса;
- в) далее проводят измерения расстояний по образующей резервуара в трех сечениях: среднем, находящемся в середине пояса, в нижнем и верхнем, расположенных на

расстоянии 50 - 100 мм от горизонтального сварного шва при помощи линейки (рейки) и отвеса;

г) для расчёта отклонений приводим показания рейки к показаниям каретки по формуле:

$$a_n = l_1 - l_n + a_1$$

где,  $a_n$  – расстояние от стенки резервуара до нити отвеса каретки;

$a_1$  – расстояние от стенки резервуара до нити отвеса каретки на точке 1-го пояса;

$l_n$  – расстояние по линейке (рейке) от стенки резервуара до нити отвеса;

$l_1$  – расстояние по линейке (рейке) от стенки резервуара до нити отвеса на точке 1-го пояса;

9.1.3 Определение степени наклона и угла направления наклона резервуара.

9.1.3.1 Степень наклона резервуара  $h$  определяют по результатам измерений расстояний от стенки резервуара до нити отвеса в среднем сечении верхнего пояса и на 3/4 высоты первого пояса с применением каретки с отвесом или каретки с теодолитом в соответствии с 9.1.2.3 или 9.1.2.4, 9.1.2.5. Степень наклона определяется по результатам измерений расстояния  $a$  от стенки резервуара до нити отвеса в сечении на 3/4 высоты первого пояса с применением отвеса (рисунок А.6).

9.1.3.2 Измерения расстояния  $a$  от стенки резервуара до нити отвеса с применением отвеса (рисунок А.2) проводят в последовательности:

- окружность первого пояса резервуара разбивают на равные части в соответствии с 9.1.2.2;

- устанавливают линейку с магнитным держателем 7 левее точки разбивки на 3/4 высоты первого пояса. При этом нулевая отметка линейки должна находиться у стенки резервуара;

- опускают груз на нити отвеса 6 с кровли резервуара;

- перемещают нить до линейки и верхний конец нити закрепляют на перилах;

- измеряют расстояние  $a$  от нити отвеса до стенки резервуара;

- для перехода от одной отметки разбивки к другой верхний конец нити освобождают и передвигают ее по кровле резервуара до линейки, установленной в другой отметке разбивки с помощью магнитного держателя.

Измерения начинают с отметок разбивки, находящихся ближе к предполагаемому направлению наклона резервуара.

9.1.4 Измерения плотности жидкости

9.1.4.1 Плотность жидкости, находящейся в резервуаре при его поверке,  $\rho_{ж.г.}$  измеряют по ГОСТ 3900 в объединенной пробе жидкости, составленной из точечных проб, отобранных из резервуара в соответствии с ГОСТ 2517.

9.1.4.2 Результат измерения величины  $\rho_{ж.г.}$  вносят в протокол, форма которого приведена в приложении Б.

9.1.5 Измерения уровня жидкости

9.1.5.1 Уровень жидкости, находящейся в резервуаре при его поверке,  $H_r$  измеряют при помощи измерительной рулетки с грузом.

9.1.5.2 Результат измерения величины  $H_r$  вносят в протокол, форма которого приведена в приложении Б.

9.1.6 Измерения высоты поясов и толщины стенок

9.1.6.1 Высоту поясов  $h_n$  измеряют с наружной стороны резервуара при помощи измерительной рулетки с грузом и упорного угольника.

9.1.6.2 Для резервуаров без лестниц измерения проводят, поднимая рулетку с грузом от упорного угольника  $90^\circ$  1, находящегося у нижнего края пояса, до упорного угольника  $90^\circ$  2, находящегося у верхнего края пояса, считывая разницу в показаниях рулетки относительно неподвижной отметки.

9.1.6.3 Высотой  $i$ -го пояса считают расстояние  $h_i$ , в пределах которого внутренний радиус пояса  $r_i$  имеет постоянное значение (рисунок 8). Значение  $h_i$  получают

вычитанием из значения  $h_{ни}$  значений нахлестов, принятых по технической документации.

9.1.6.4 Толщины стенок поясов  $\delta$  измеряют два раза с помощью ультразвукового толщиномера с погрешностью в пределах  $\pm 0,1$  мм. Расхождение между результатами двух измерений должно находиться в пределах  $\pm 0,2$  мм, или его принимают равным указанному в технической документации.

9.1.6.5 Толщину слоя покраски резервуара  $\delta_{с.к.}$  определяют измерениями толщины скола краски штангенциркулем с погрешностью не более  $\pm 0,1$  мм.

9.1.6.6 Результаты измерений величин  $h_{н}$ ,  $\delta$ ,  $\delta_{с.к.}$  вносят в протокол, форма которого приведена в приложении Б.

#### 9.1.7 Определение объемов внутренних деталей

9.1.7.1 Объемы внутренних деталей, находящихся в резервуаре, и опор плавающего покрытия определяют по данным технической документации или по данным измерений геометрических параметров внутренних деталей с указанием их расположения по высоте от днища резервуара. Результаты измерений вносят в протокол, форма которого приведена в приложении Б.

9.1.7.2 Внутренние детали сложной геометрической формы могут быть заменены эквивалентными по объему и расположению или расчленены на более простые. Об этом делают запись в протоколе, форма которого приведена в приложении Б.

9.1.7.3 Проводят нивелирование нижней границы внутренней детали в следующей последовательности (рисунок А.11):

а) устанавливают нивелир на днище резервуара и приводят его в горизонтальное положение;

б) устанавливают рейку в точке касания днища грузом рулетки Л и отсчитывают показания рейки  $J_{д}$  с точностью до 1 мм;

в) устанавливают рейку в точке А и отсчитывают показания рейки с точностью до 1 мм:

1) в точке В, соответствующей расстоянию по вертикали от днища резервуара до нижнего торца внутренней детали по ее оси  $J'_{д}$ ;

2) в точке С, соответствующей расстоянию по вертикали от днища резервуара до горизонта  $J''_{д}$ .

Примечание – Нивелирование нижней границы внутренней детали может быть проведено при нивелировании высоты «мертвой» полости резервуара.

9.1.8 Измерения вместимости «мертвой» полости и параметров местных неровностей (хлопунов).

9.1.8.1 Если резервуар имеет несколько приемно-раздаточных патрубков, то высоту «мертвой» полости, соответствующую  $j$ -му приемно-раздаточному патрубку ( $h_{м.п.}j$ ), измеряют рулеткой по стенке резервуара от днища резервуара до нижней точки  $j$ -го приемно-раздаточного патрубка. Нумерацию высот «мертвой» полости проводят, начиная с плоскости А (рисунок А.5).

Если резервуар имеет приемно-раздаточные устройства, например, устройства ПРУ-Д, то измеряют рулеткой (рисунок А.16):

- высоту по стенке резервуара от контура днища до места установки  $j$ -го приемно-раздаточного устройства  $h_{yj}$ ;

- расстояние от нижнего образующего  $j$ -го приемно-раздаточного устройства до его нижнего или верхнего среза  $h_{cj}$ ;

- длину  $j$ -го приемно-раздаточного устройства (расстояние от центра среза устройства до стенки резервуара)  $l_{cj}$ .

Результаты измерений величины ( $h_{м.п.}j$ ),  $h_{yj}$ ,  $h_{cj}$ ,  $l_{cj}$  в миллиметрах вносят в протокол, форма которого приведена в приложении Б.

Вычисление вместимости «мертвой» полости приведено в приложении Г.

9.1.8.2 Для определения объема неровностей днища  $(\Delta V_{дн})_0$  проводят следующие

измерения:

- размечают на днище точки пересечения восьми концентрических окружностей (I, II, ..., VIII) с 24 радиусами (0-1, 0-2, 0-3, ..., 0-24) и точку касания днища грузом рулетки (рисунок А.9 - при отсутствии центральной трубы или рисунок А.10 - при наличии центральной трубы). Положение 24 радиусов находят делением внутреннего периметра резервуара по первому поясу на уровне днища на 24 равных частей, начиная с плоскости, проходящей через центр резервуара и точку касания днища грузом рулетки, а положение восьми концентрических окружностей определяют делением внутреннего радиуса первого пояса  $R$  на 8 частей путем откладывания от центра днища (при наличии центральной трубы с учетом радиуса  $r_0$ ) радиусов, равных  $0,35R$ ;  $0,5R$ ;  $0,61R$ ;  $0,71R$ ;  $0,79R$ ;  $0,86R$ ;  $0,93R$ ;  $R$ ;

- при отсутствии центральной трубы, нивелир устанавливают в центре днища резервуара и измеряют расстояние по вертикали от неровностей днища до визирной линии (до центра окуляра) нивелира ( $b_0$ ) при помощи измерительной рулетки с грузом или рейкой. При наличии центральной трубы нивелир устанавливают последовательно в двух противоположных точках, не лежащих на отмеченных радиусах и отстоящих от стенки резервуара не более 1000 мм;

- снимают отсчеты по рейке, устанавливаемой последовательно в измерительных точках ( $b_{ji}$ ), и в точке касания днища грузом рулетки ( $b_n$ ). При наличии центральной трубы отсчеты снимают по рейке с двух точек установки нивелира и дополнительно в точках, образованных пересечением радиусов с образующей центральной трубы.

**П р и м е ч а н и е** - Для резервуаров вместимостью менее 2000 м<sup>3</sup> неровностью днища пренебрегают, за исходный уровень в этом случае принимают плоскость днища.

9.1.8.3 Результаты измерений величин  $b_{ji}$ ,  $b_n$  вносят в протокол, форма которого приведена в приложении Б.

9.1.8.4 Угол  $\varphi_2$  между плоскостью А (рисунок А.5) и плоскостью В, проходящей через продольные оси приемно-раздаточного патрубка и резервуара, определяют с погрешностью не более  $\pm 1^\circ$ , используя данные разбивки длины окружности первого пояса по 9.1.2.2 в следующей последовательности:

- устанавливают число полных разбивок  $N'_o$ , находящихся в плоскости В (рисунок А.5);

- по длине дуги разбивки, в пределах которой проходит плоскость В, размечают до образующей приемно-раздаточного патрубка  $n'_o$ -ое количество дополнительных дуг длиной  $\Delta L$ , соответствующей  $1^\circ$ . Длину дуги  $\Delta L$ , мм, вычисляют по формуле

$$\Delta L = \frac{L_n}{360};$$

- значение угла  $\varphi_2$  определяют по формуле

$$\varphi_2 = \frac{360}{m} \cdot N'_o + n'_o + \frac{r_{n.p.}}{\Delta L},$$

где  $m$  – число разбивок длины окружности первого пояса резервуара;

$r_{n.p.}$  - радиус приемно-раздаточного патрубка, мм.

9.1.8.5 Результаты измерений величины  $\varphi_2$  вносят в протокол, форма которого приведена в приложении Б.;

9.1.8.6 Площадь хлопуна  $s_x$ , м<sup>2</sup>, определяют по результатам измерений длины и ширины хлопуна.

Длину  $l_x$  и ширину  $b_x$  хлопуна измеряют измерительной рулеткой. Показания рулетки отсчитывают с точностью до 1 мм.

Высоту хлопуна  $h_x$  измеряют штангенциркулем или измерительной линейкой. Показания штангенциркуля или линейки отсчитывают с точностью до 1 мм.

Результаты измерений величин  $l_x$ ,  $b_x$ ,  $h_x$  вносят в протокол, форма которого приведена в приложении Б.

9.1.8.7 Проводят нивелирование высоты «мертвой» полости резервуара с приемно-раздаточным патрубком (ПРП) или приемно-раздаточным устройством (ПРУ) в следующей последовательности (рисунки А.12, А.13):

а) устанавливают нивелир в соответствии с 9.1.7.3, с перечислением а);

б) устанавливают рейку вертикально в точке касания днища грузом рулетки Л и отсчитывают показания рейки  $J_l$  с точностью до 1 мм;

в) устанавливают рейку вертикально в точке А и отсчитывают показания рейки с точностью до 1 мм:

1) в точке В, соответствующей нижней внутренней образующей  $j$ -го ПРП (рисунок А.12)  $(J''_{м.п})^n$ , или соответствующей верхнему срезу  $j$ -го ПРУ (рисунок А.13)  $(J'_{м.п})^y_j$ ;

2) в точке С, соответствующей расстоянию по вертикали от днища резервуара до горизонта нивелира  $(J''_{м.п})^n_j$ ,  $(J'_{м.п})^y_j$ .

Результаты измерений  $J_l$ ,  $(J'_{м.п})_j$ ,  $(J''_{м.п})_j$  вносят в протокол, форма которого приведена в приложении Б.

9.1.9. Измерения координаты точки отсчета значений уровня жидкости или базовой высоты

9.1.9.1 Измеряют расстояние по горизонтали между линейкой, установленной вертикально по первой внешней образующей резервуара, и внешней образующей измерительного люка  $l_1$  (рисунок А.14) при помощи измерительной рулетки с погрешностью  $\pm 5$  мм.

9.1.9.2 Измеряют штангенциркулем наружный  $d_n$  и внутренний  $d_{вн}$  диаметры измерительного люка и расстояние между точкой измерений на планке и внутренней стенкой измерительного люка  $l_2$ .

9.1.9.3 Результаты измерений величин  $l_1$ ,  $d_n$ ,  $d_{вн}$ ,  $l_2$  вносят в протокол, форма которого приведена в приложении Б.

9.1.10 Измерения базовой высоты резервуара

9.1.10.1 Базовую высоту резервуара  $H_6$  измеряют рулеткой с грузом не менее двух раз. Расхождение между результатами двух измерений не должно превышать 2 мм.

Базовую высоту резервуара с плавающей крышей измеряют через измерительный люк, установленный на направляющей стойке плавающей крыши или на трубе для радарного уровнемера.

9.1.10.2 Результаты измерений базовой высоты  $H_6$  вносят в протокол, форма которого приведена в приложении Б.

9.1.10.3 Базовую высоту измеряют ежегодно. Ежегодные измерения базовой высоты резервуара проводит комиссия, назначенная приказом руководителя предприятия-владельца резервуара, в состав которой должен быть включен специалист, прошедший курсы повышения квалификации по поверке и калибровке резервуаров.

При ежегодных измерениях базовой высоты резервуара без плавающего покрытия резервуар может быть наполнен до произвольного уровня, резервуар с плавающим покрытием – до минимально допустимого уровня.

Результат измерений базовой высоты резервуара не должен отличаться от ее значения, указанного в протоколе поверки резервуара, более чем на 0,1 %.

Если это условие не выполняется, то проводят повторное измерение базовой высоты при уровне наполнения резервуара, отличающимся от его уровня наполнения, указанного в протоколе поверки резервуара, не более чем на 500 мм.

Результаты измерений базовой высоты оформляют актом, форма которого приведена в приложении И.

При изменении базовой высоты по сравнению с ее значением, установленном при

поверке резервуара, более чем на 0,1 % устанавливают причину и устраняют ее. При отсутствии возможности устранения причины проводят поверку резервуара.

**Примечание.** В Российской Федерации специалисты проходят курсы повышения квалификации в соответствии с 7.1.

#### 9.1.11 Определение массы и размеров плавающего покрытия

9.1.11.1 Массу  $m_n$ , диаметры плавающего покрытия  $D_n$  и отверстий  $D_1, D_2, \dots$  берут по исполнительной документации.

9.1.11.2 Высоту нижнего положения плавающего покрытия  $h_n$  измеряют рулеткой от точки касания днища грузом рулетки до нижнего края образующей плавающего покрытия. Показания рулетки отсчитывают с точностью до 1 мм. Измерения проводят не менее двух раз. Расхождение между результатами двух измерений должно быть не более 2 мм.

9.1.11.3 Значения величин  $m_n, D_n, D_1, D_2, \dots$  и результаты измерений  $h_n$  вносят в протокол, форма которого приведена в приложении Б.

### 10 Обработка результатов измерений

#### 10.1 Обработка результатов измерений при поверке резервуара геометрическим методом

10.1.1 Обработку результатов измерений при поверке проводят в соответствии с приложением Г.

10.1.2 Результаты вычислений вносят в журнал, форма которого приведена в приложении Д.

#### 10.2 Составление градуировочной таблицы

10.2.1 Составление градуировочной таблицы при поверке резервуара геометрическим методом

10.2.1.1 Градуировочную таблицу составляют, используя формулу (Г.53) приложения Г, с шагом  $\Delta H_n = 1$  см, начиная с исходного уровня (уровня, соответствующего высоте «мертвой» полости  $H_{м.п.}$ ) и до максимального уровня  $H_{\max}$ , рассчитываемого по формуле

$$H_{\max} = \frac{\eta}{\sqrt{1+\eta^2}} \left[ (H_6 + f_n) \cdot \frac{\eta}{\sqrt{1+\eta^2}} + \frac{1}{\eta} \cdot \sum_{i=1}^n h_i - f_n \cdot \frac{\sqrt{1+\eta^2}}{\eta} - l_0 \cdot \cos \varphi \right], \quad (4)$$

где  $\eta$  - степень наклона резервуара, рассчитываемая по формуле (Г.15) или (Г.16) - (Г.20) приложения Г;

$H_6$  - базовая высота резервуара, рассчитываемая по формуле (Г.43) приложения Г, мм;

$h_i$  - высота  $i$ -го пояса, мм;

$f_n$  - высота точки касания днища грузом рулетки;

$n$  - число поясов резервуара;

$l_0$  - координата точки отсчета значений уровня жидкости или базовой высоты, вычисляемая по формуле (Г.28) или (Г.29) приложения Г, мм;

$\varphi$  - угол между направлением наклона резервуара и плоскостью, проходящей через центры резервуара и измерительного люка, вычисляемый по формуле (Г.22) приложения Г.

10.2.1.2 При вычислении величин  $V_{ш}, \Delta V_{г}, V_{в.д.}, V_{всп.}$ , входящих в формулу (Г.53) приложения Г, проводят линейную интерполяцию в пределах пояса (или участка) по формулам:

$$\frac{V_{ш}}{h_i} \cdot 10; \quad (5)$$

$$\frac{\Delta V_{\Gamma i} - \Delta V_{\Gamma(i-1)}}{h_i} \cdot 10; \quad (6)$$

$$\frac{L_{\text{вн}}^2 \sqrt{1 + \eta^2}}{4\pi \cdot 10^8} - \frac{\Delta V_{\text{в.д.}}'' \sqrt{1 + \eta^2}}{H_{\text{п}} - H_{\text{м.п.}}} - \text{на участке от } H_{\text{м}} \text{ до } H_{\text{п}}, \quad (7)$$

где  $\Delta V_{\text{в.д.}}''$  - объем внутренних деталей, включая объемы опор плавающего покрытия, на участке от  $H_{\text{м}}$  до  $H_{\text{всп}}$ ;

$$\frac{L_{\text{вн}}^2 \sqrt{1 + \eta^2}}{4\pi \cdot 10^8} - \frac{\eta}{4 \cdot 10^8} \cdot (D_{\text{п}}^2 - D_1^2 - D_2^2 - \dots) \cdot \sqrt{1 + \eta} - \text{на участке от } H_{\text{п}} \text{ до } H_{\text{всп}} \quad (8)$$

При изменении плотности хранимой жидкости линейную интерполяцию проводят по формуле (8) на участке от  $H_{\text{п}}$  до  $(H_{\text{всп}} \cdot K_1)$ , при этом  $K_1$  - поправочный коэффициент, учитывающий изменение плотности хранимой жидкости, вычисляют по формуле:

$$K_1 = 1 + \frac{A_1 \cdot m_{\text{п}}}{\rho_{\text{п}} \cdot H_{\text{п}} + A_1 \cdot (m_{\text{п}} - \rho_{\text{п}} \cdot V_{\text{опор}})} \cdot \frac{\Delta \rho}{\rho}, \quad (9)$$

где  $\rho_{\text{п}}(\rho_{\text{ж.х}})$  - плотность жидкости, принятая при проверке резервуара (при хранении);

$$\Delta \rho = \rho_{\text{п}} - \rho,$$

где  $\rho$  - плотность жидкости, находящейся в резервуаре;

$$A_1 = \frac{4 \cdot 10^9}{\pi \cdot (D_{\text{п}}^2 - D_1^2 - D_2^2 - \dots)}. \quad (10)$$

10.2.1.3 В пределах каждого пояса вычисляют коэффициент вместимости, равный вместимости, приходящейся на 1 мм высоты наполнения.

10.2.1.4 При необходимости составляют градуировочную таблицу в пределах уровня, соответствующего высоте «мертвой» полости  $H_{\text{м}}$  или уровня, соответствующего высоте всплытия плавающего покрытия  $H_{\text{всп}}$ , используя формулы (Г.34) - (Г.37), (Г.40) приложения Г; (7), (8). При этом коэффициент вместимости вычисляют в пределах каждого изменения уровня жидкости в резервуаре на 1 см.

10.2.1.5 Корректировку градуировочной таблицы в соответствии с 9.1.10.3 проводят умножением вместимости «мертвой» полости и вместимости резервуара выше «мертвой» полости на поправочные коэффициенты  $K_2$ ,  $K_3$ , рассчитываемые по формулам:

$$K_2 = 1 - \frac{\Delta V_{\text{м.п.}}}{(V_{\text{м.п.}})_{\text{п}}}; \quad (11)$$

$$K_3 = \sqrt{1 - \frac{2 \cdot \eta \cdot \Delta \eta}{1 + \eta^2}} \quad (12)$$

где  $\Delta V_{\text{м}}$  и  $\Delta \eta$  рассчитывают по формулам:

$$\Delta V_{\text{м}} = (V_{\text{м.п.}})_{\text{п}} - (V_{\text{м.п.}})_{\text{к}}; \quad (13)$$



$$\Delta\eta = \eta_{\text{п}} - \eta_{\text{к}}, \quad (14)$$

где  $(V_{\text{м.п.}})_{\text{п}}$ ,  $\eta_{\text{п}}$  - вместимость «мертвой» полости и степень наклона резервуара соответственно, установленные при поверке резервуара;

$(V_{\text{м.п.}})_{\text{к}}$ ,  $\eta_{\text{к}}$  - вместимость «мертвой» полости и степень наклона резервуара соответственно, установленные при ежегодных измерениях базовой высоты резервуара.

Корректировку объема неровностей днища, вычисляемого в соответствии с Г.5.7 приложения Г, проводят умножением их объема, установленного при поверке резервуара, на поправочный коэффициент  $K_4$ , вычисляемый по формуле:

$$K_4 = 1 - \frac{\Delta(\Delta V_{\text{дн}})}{(\Delta V_{\text{дн}})_{\text{п}}}, \quad (15)$$

где  $\Delta(\Delta V_{\text{дн}})$  рассчитывают по формуле:

$$\Delta(\Delta V_{\text{дн}}) = (\Delta V_{\text{дн}})_{\text{п}} - (\Delta V_{\text{дн}})_{\text{к}}.$$

10.2.2 При составлении градуировочной таблицы значения вместимости резервуара в дециметрах кубических округляют до целого числа.

10.2.3 Определяют коэффициент вместимости  $\theta_i$  по следующим формулам:

- при геометрическом методе поверки в пределах каждого пояса по формуле:

$$\theta_i = \frac{V_i}{h_i}, \quad (17)$$

где  $V_i$  - вместимость  $i$ -го пояса, вычисляемая по формуле:

$$V_i = \frac{V_{\text{ш}} + (\Delta V_{\text{г}i} - \Delta V_{\text{г}(i-1)})}{h_i}, \quad (18)$$

$h_i$  - высота  $i$ -го пояса, мм,

$\Delta V_{\text{г}i}$  - поправка к вместимости резервуара за счет гидростатического давления жидкости при наполнении  $i$ -го пояса, вычисляемая по формуле (Г.51),

$V_{\text{ш}}$  - вместимость  $i$ -го пояса резервуара недеформированного от гидростатического давления, вычисляемая по формуле (Г.50);

- при объемном методе поверки в пределах каждого шага (изменения уровня наполнения резервуара на 1 см) по формуле:

$$\Theta_i = \frac{V_i - V_{i-1}}{10}, \quad (19)$$

где  $V_i$ ,  $V_{i-1}$  - вместимости резервуара, соответствующие уровням  $H_i$ ,  $H_{i-1}$  и вычисляемые по формуле (16).

10.2.4 Значения посантиметровой вместимости резервуара, указанные в градуировочных таблицах, соответствуют температуре 20°C.

10.2.5 Порядок расчета при составлении градуировочной таблицы.

10.2.5.1 Обработка результатов поверки может быть проведена ручным способом или с использованием ЭВМ.

10.2.5.2 Результаты измерений оформляют протоколом поверки.

10.2.5.3 Протокол поверки является входным документом при расчете градуировочной таблицы на ЭВМ.

10.2.5.4 Требования к машинному алгоритму обработки результатов измерений:

- вместимость резервуара, приходящуюся на 1 см высоты наполнения, вычисляют последовательным суммированием значений вместимостей, приходящихся на 1 мм высоты наполнения;

- последовательно суммируя значения вместимостей каждого наполнения на 1 мм, вычисляют вместимость резервуара с интервалом 1 см.

## **11 Оформление результатов поверки**

11.1 Положительные результаты поверки резервуара оформляют свидетельством о поверке по форме, утвержденной Приказом Минпромторга России от 2 июля 2015 года № 1815.

11.2 К свидетельству о поверке прилагают:

а) градуировочную таблицу;

б) протокол поверки (оригинал прикладывается к первому экземпляру градуировочной таблицы);

в) эскиз резервуара;

д) журнал обработки результатов измерений при поверке.

11.3 Форма титульного листа градуировочной таблицы и форма градуировочной таблицы приведены в приложении Ж. Форма протокола поверки резервуара приведена в приложении Б. Форма акта измерений базовой высоты резервуара, составляемая при ежегодных измерениях базовой высоты резервуара, приведена в приложении И.

Протокол поверки подписывают поверитель и лица, принявшие участие в проведении измерений параметров резервуара. Титульный лист и последнюю страницу градуировочной таблицы подписывает поверитель. Подпись поверителя заверяют знаком поверки. Документы, указанные в 11.2 пронумеруют сквозной нумерацией, прошнуровывают, концы шнура приклеивают к последнему листу и на месте наклейки наносят знак поверки.

11.4 Градуировочные таблицы на резервуары утверждает руководитель организации аккредитованной в соответствии с законодательством Российской Федерации об аккредитации в национальной системе аккредитации на проведение поверки средств измерений.

ПРИЛОЖЕНИЕ А  
(справочное)

Схемы оборудования и измерения параметров резервуаров при поверке

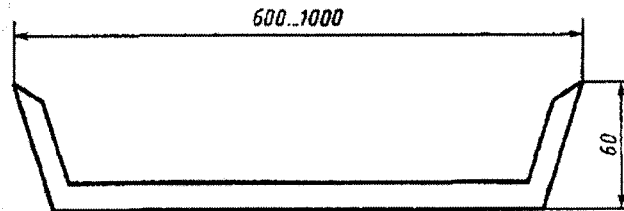
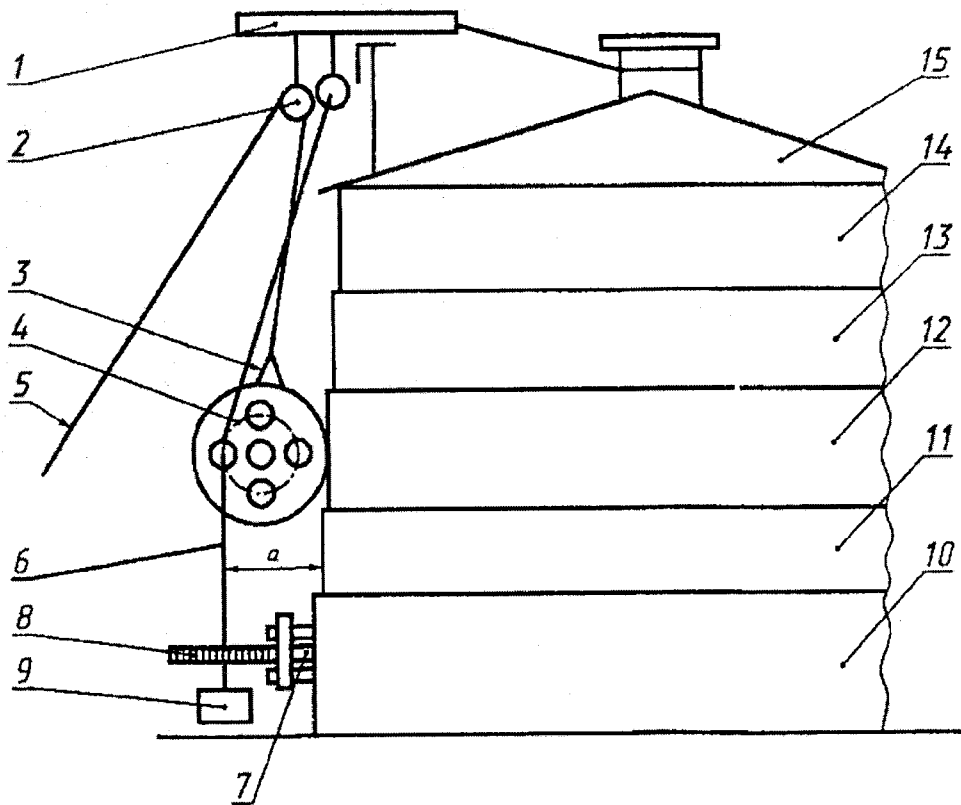
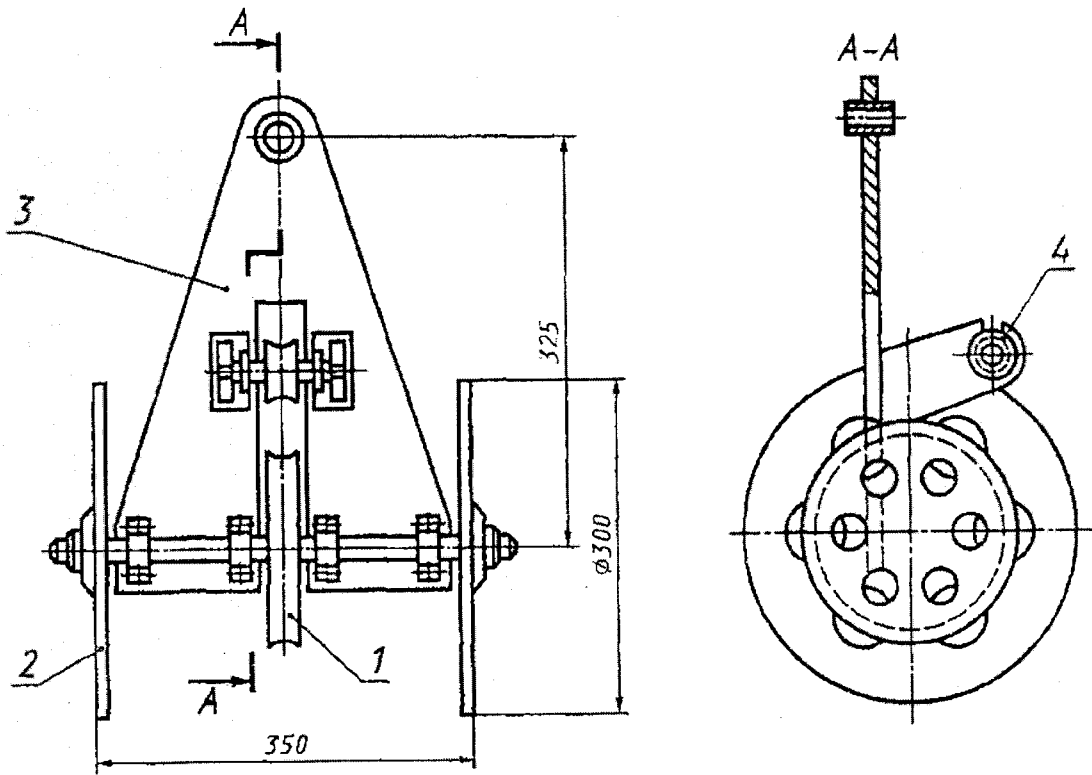


Рисунок А.1 - Скоба для измерений поправок на обход рулеткой накладок и других выступающих частей



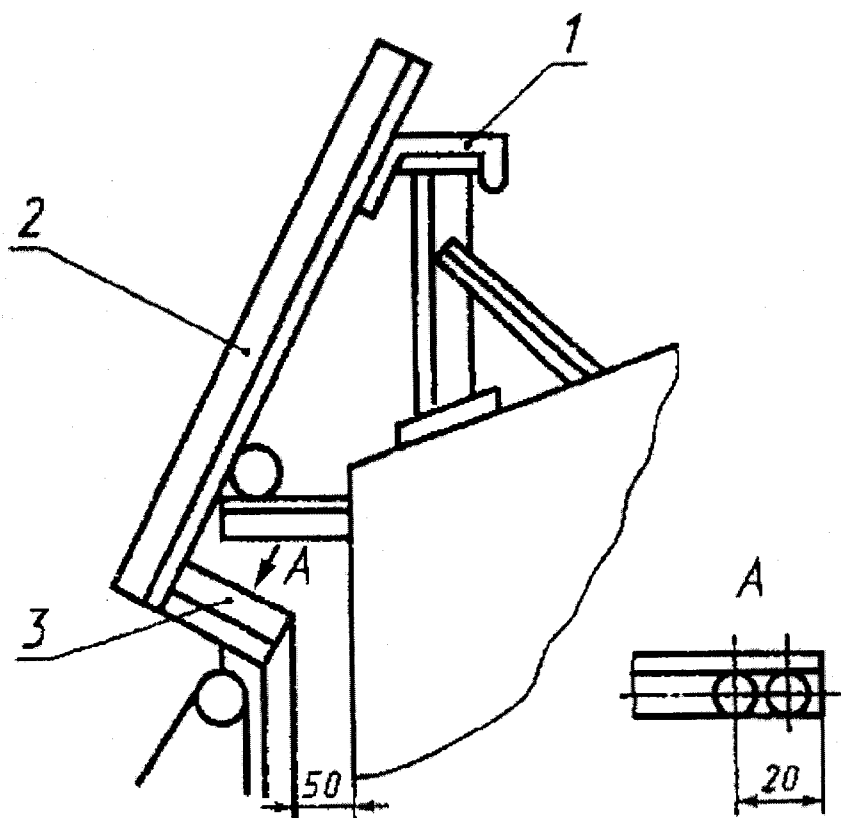
1 - штанга; 2 - блок; 3 - каретка измерительная; 4 - колеса каретки; 5 - тяговый канат; 6 - нить отвеса, 7 - магнитный держатель; 8 - линейка; 9 - отвес; 10, 11, 12, 13, 14 - пояса резервуара; 15 - кровля резервуара;  $a$  - расстояние от стенки резервуара до нити отвеса; штанга 1 и блок 2 - образуют приспособление для подвески каретки

Рисунок А.2 - Схема измерений радиальных отклонений с применением измерительной каретки с отвесом



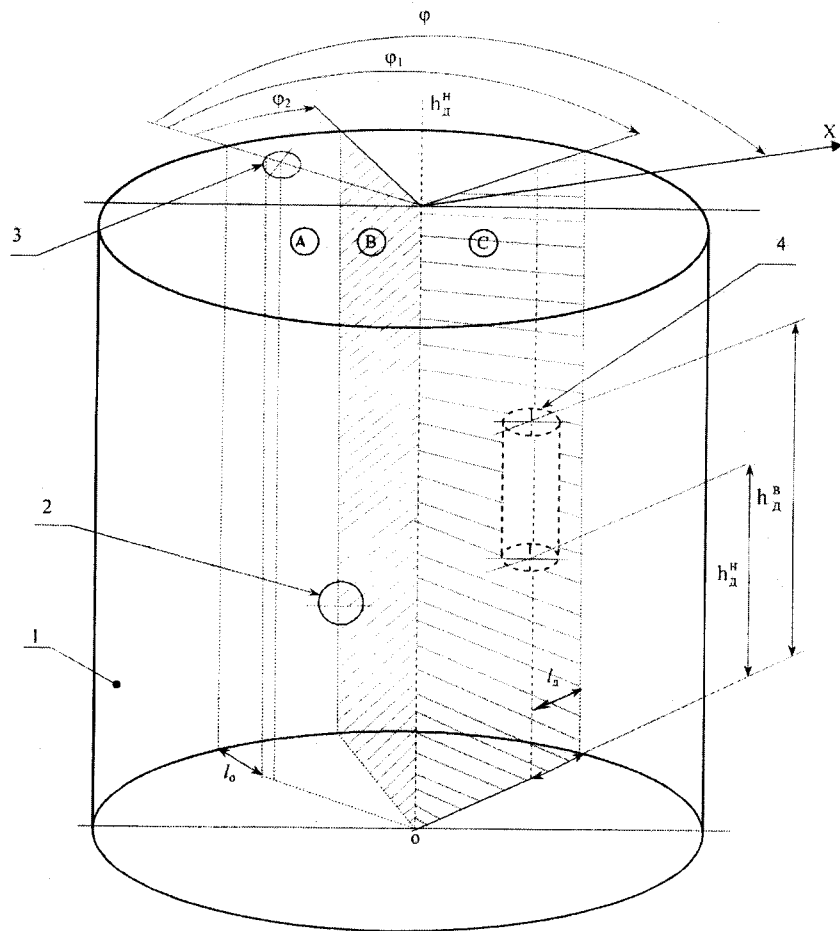
1 - блок для струны отвеса; 2 - колесо; 3 - база каретки; 4 - натяжной ролик

Рисунок А.3 Измерительная каретка



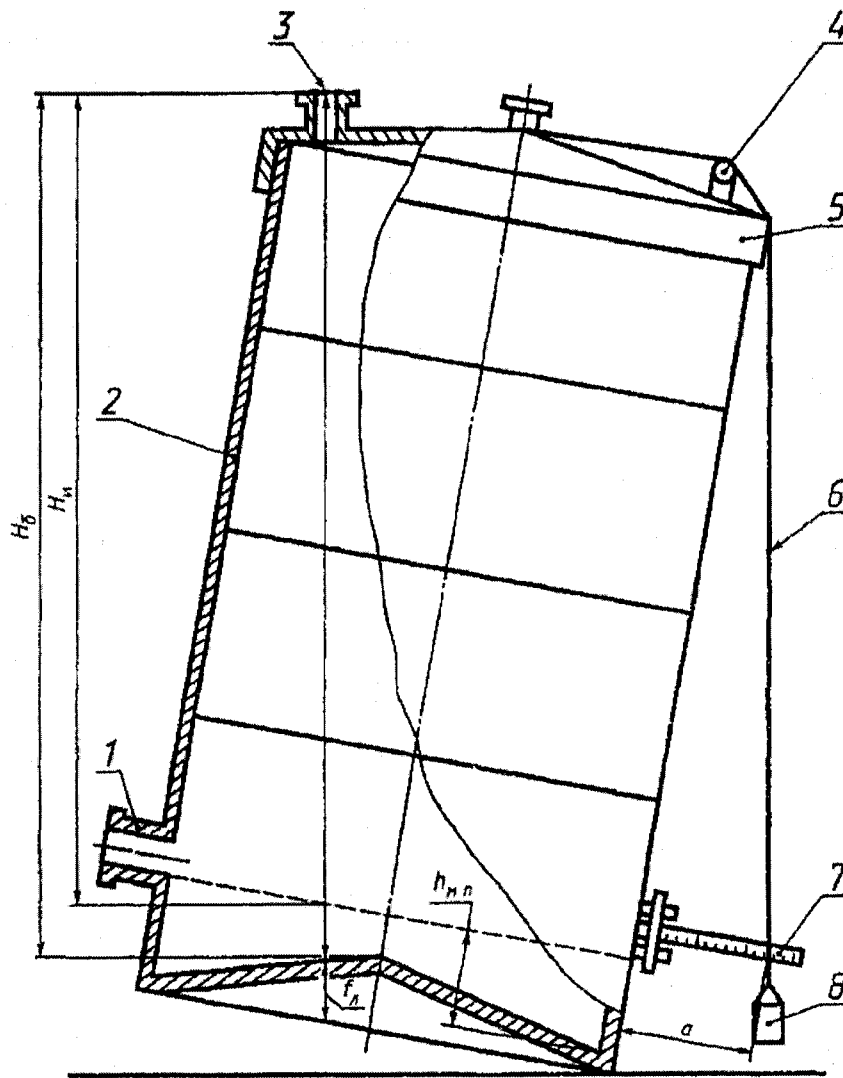
1 - держатель, полоса  $3 \times 30$  мм; 2, 3 - уголки Б -  $45 \times 45 \times 3$  мм по ГОСТ 8509

Рисунок А.4 - Приспособление для подвески каретки при измерении радиальных отклонений образующих резервуаров с трубой орошения, расположенной в верхнем поясе



1-стенка резервуара; 2-приемно-раздаточный патрубок; 3-измерительный люк; 4- внутренняя деталь;  $\varphi$  - угол между плоскостью, проходящую через точку измерений уровня жидкости и базовой высоты резервуара на направляющей планке измерительного люка (плоскостью А) и направлением наклона резервуара X;  $\varphi_1$  - угол между плоскостью А и плоскостью, проходящую через продольные оси резервуара и внутренней детали (плоскостью С);  $\varphi_2$  - угол между плоскостью А и плоскостью, проходящую через продольные оси резервуара и приемно-раздаточного патрубка (плоскостью В);  $l_0$  - расстояние от точки касания дна грузом рулетки до стенки 1-го пояса резервуара;  $l_s$  - расстояние от центра внутренней детали до стенки 1-го пояса резервуара;  $h_d^H, h_d^B$  - нижнее и верхнее положения внутренней детали.

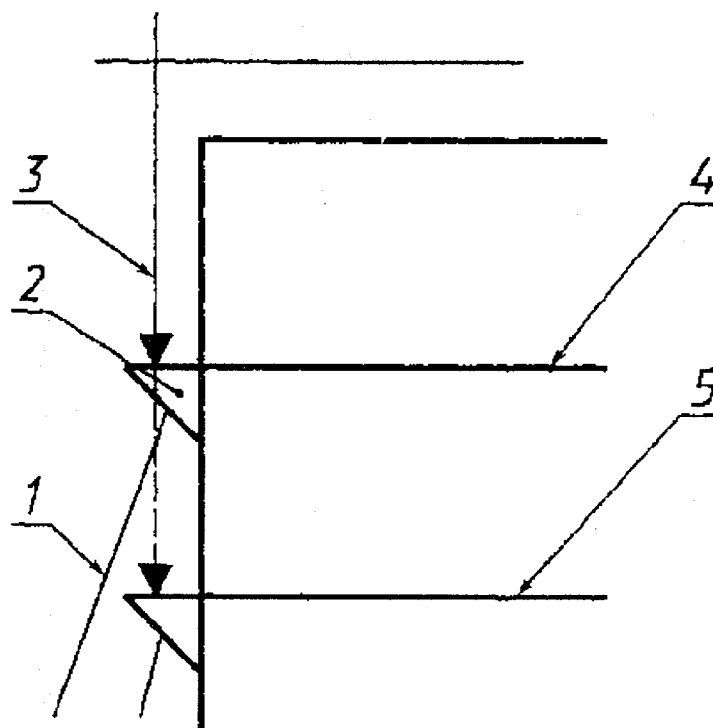
Рисунок А.5 – Схема измерений координат внутренней детали



1 - приемно-раздаточный патрубок; 2 - цилиндрическая часть резервуара; 3 - измерительный люк;  
 4 - перила; 5 - уголок; 6 - нить отвеса; 7 - линейка с магнитным держателем; 8 - груз отвеса;  
 $H_b, H_n$  - базовая и исходная высоты резервуара;  $f_n$  - высота точки касания днища грузом рулетки;  
 $h_m$  - высота «мертвой» полости резервуара;  $a$  - расстояние от нити отвеса до стенки резервуара

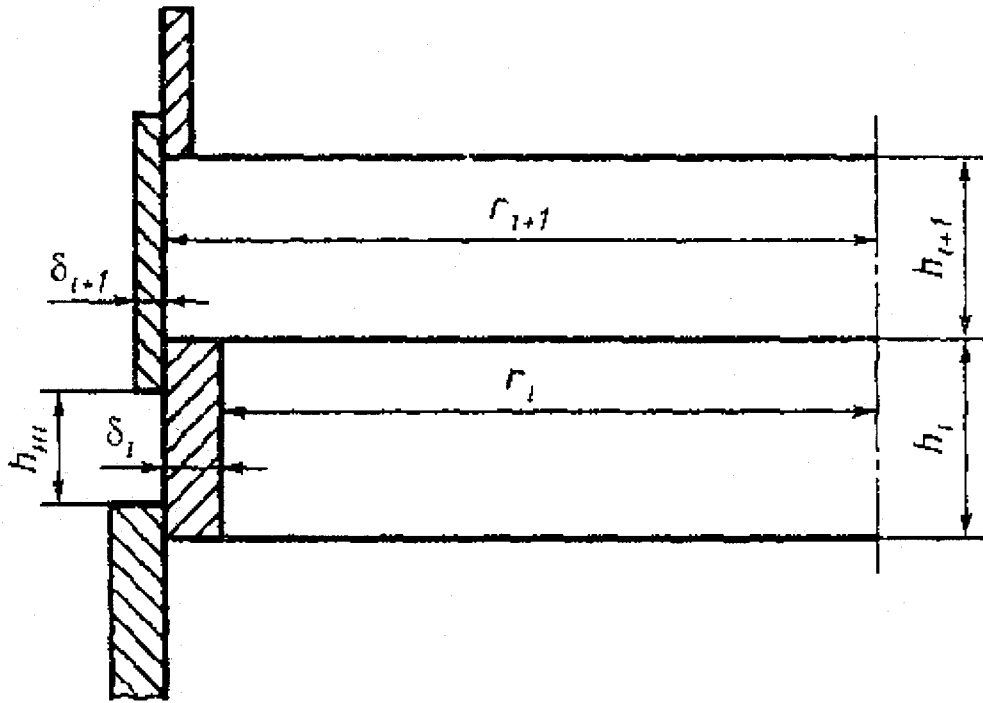
Рисунок А.6 - Схема определения степени наклона резервуара с применением отвеса





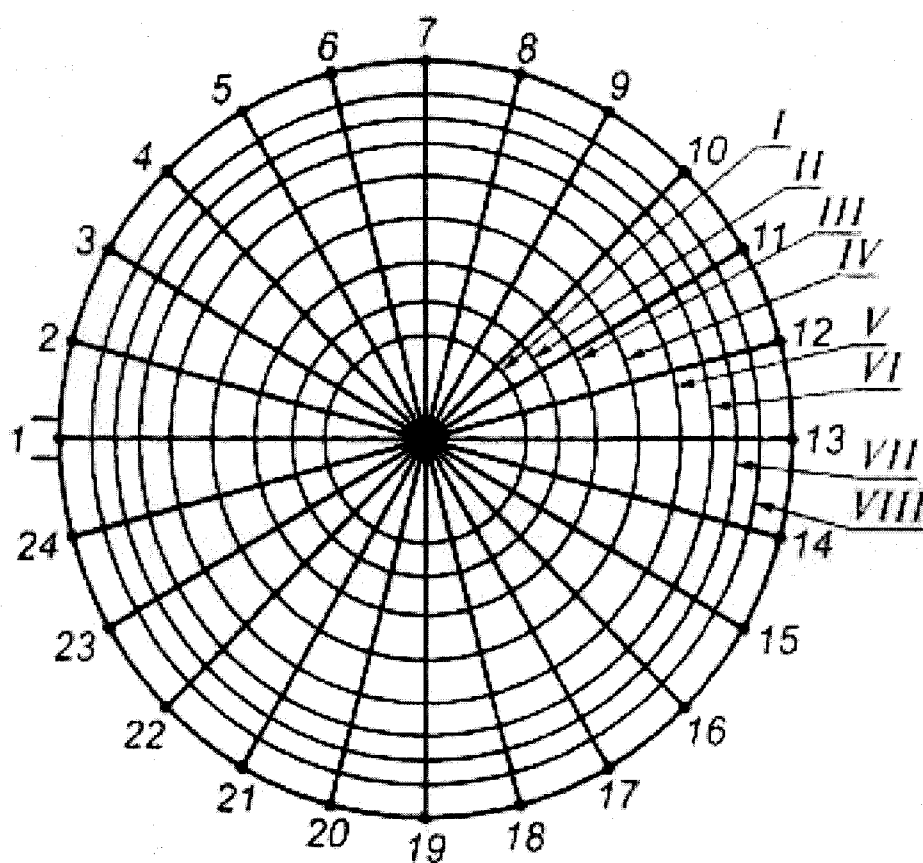
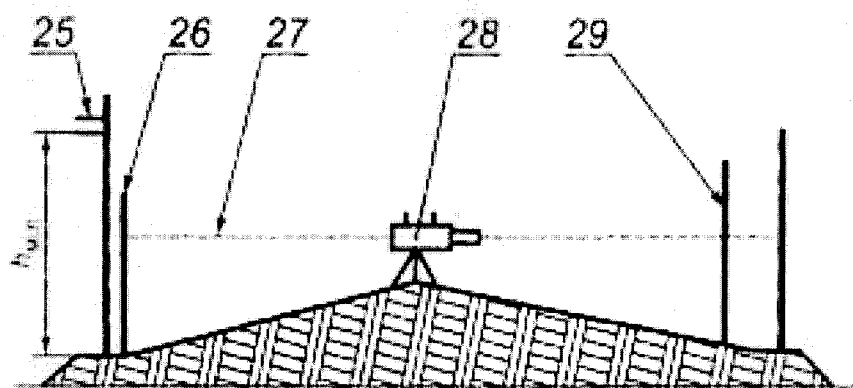
1 - штанга упорного угольника 90°; 2 - упорный угольник 90°; 3 - измерительная рулетка с грузом, 4, 5 - сварные швы резервуара

Рисунок А.7 - Схема измерения высоты пояса



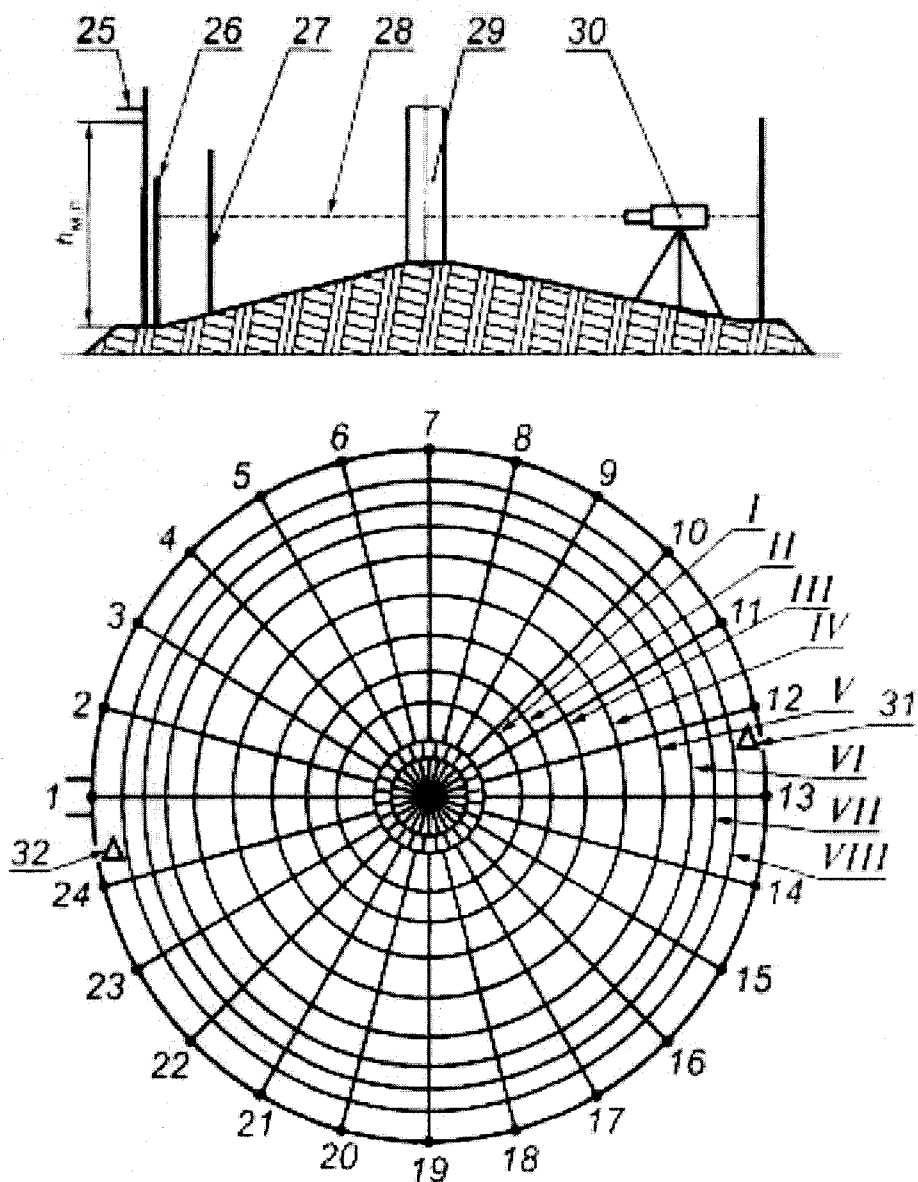
$r_i$ ,  $h_{wi}$  и  $h_i$ ,  $\delta_i$  - внутренний радиус, внешняя и внутренняя высота, толщина стенки  $i$ -го пояса соответственно;  $r_{i+1}$ ,  $h_{wi+1}$ ,  $h_{i+1}$ ,  $\delta_{i+1}$  - внутренний радиус, внутренняя высота, толщина  $i+1$ -го пояса соответственно

Рисунок А.8 - Схема расположения поясов резервуара



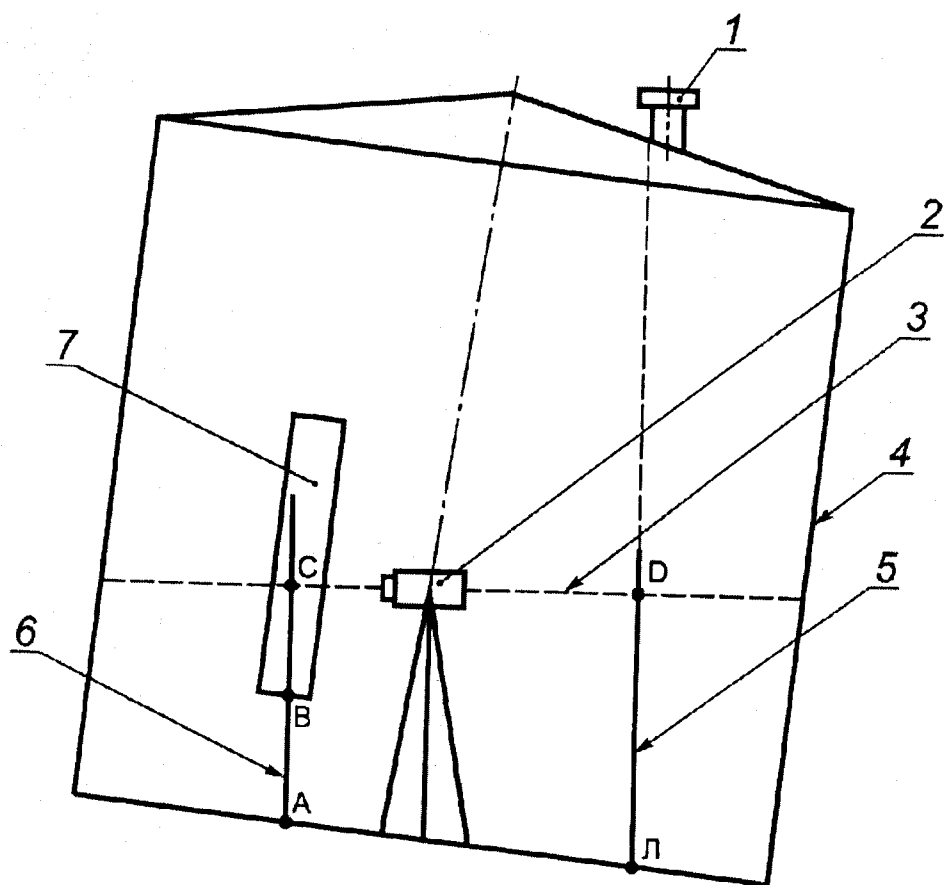
1-24 - радиусы; 25 - приемно-раздаточный патрубок; 26 - рейка; 27 - горизонт нивелира; 28 - нивелир; 29 - рейка в точке касания дна грузом рулетки; I- VIII - концентрические окружности;  $h_{м.п}$  - высота «мертвой» полости резервуара

Рисунок А.9 - Нивелирование дна резервуара при отсутствии центральной трубы



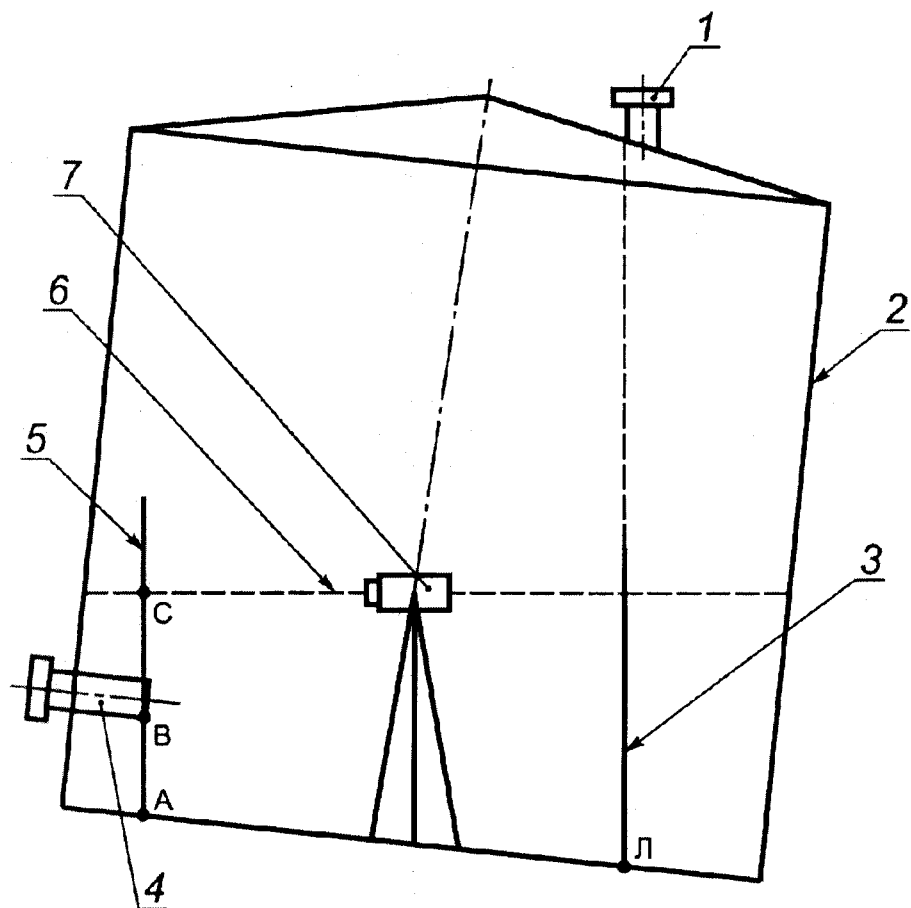
1-24 - радиусы; 25 - приемно-раздаточный патрубок; 26 - рейка; 27 - рейка в точке касания дна груза рулетки; 28 - горизонт нивелира; 29 - центральная труба; 30 - нивелир; 31, 32 - места установки нивелира; I - VIII - концентрические окружности;  $h_{m.p.}$  - высота «мертвой» полости резервуара

Рисунок А.10 - Нивелирование дна резервуара при наличии центральной трубы



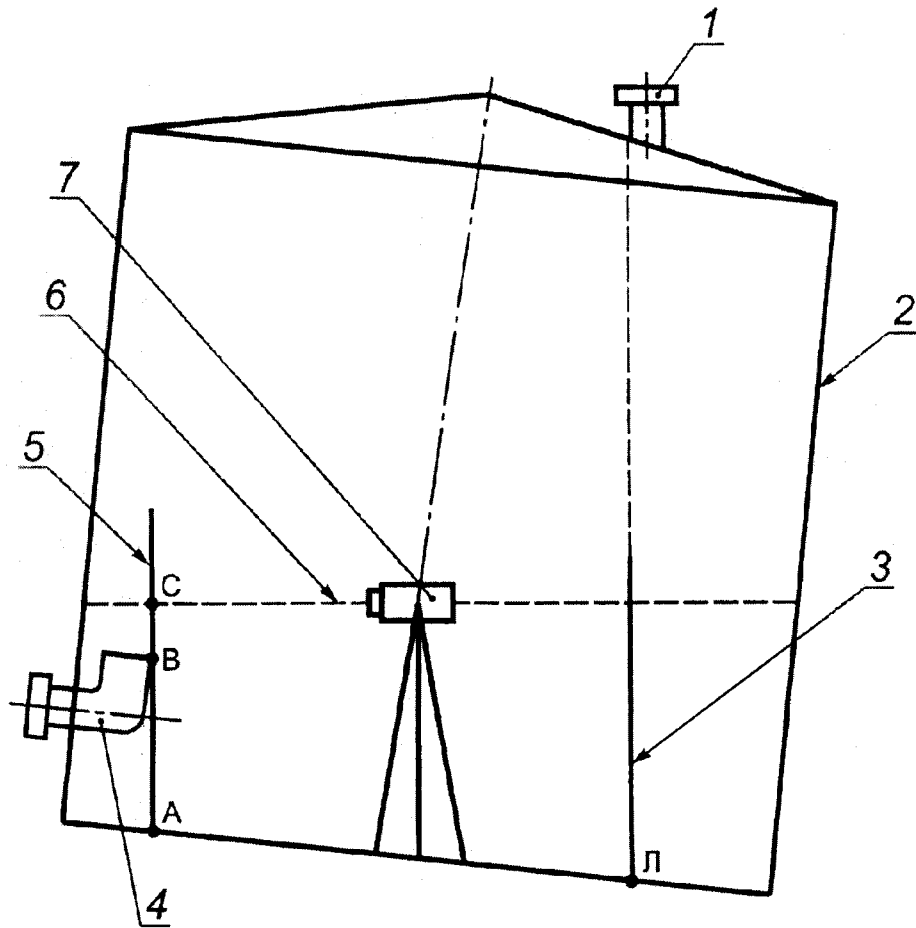
1- измерительный люк; 2- нивелир; 3- горизонт нивелира; 4- резервуар;  
 5- рейка, установленная в точке Л; 6- рейка, установленная в точке А;  
 А, Л – точки установки рейки; В.С.Д – точки отсчета по рейке

Рисунок А.11- Схема нивелирования нижнего положения внутренней детали



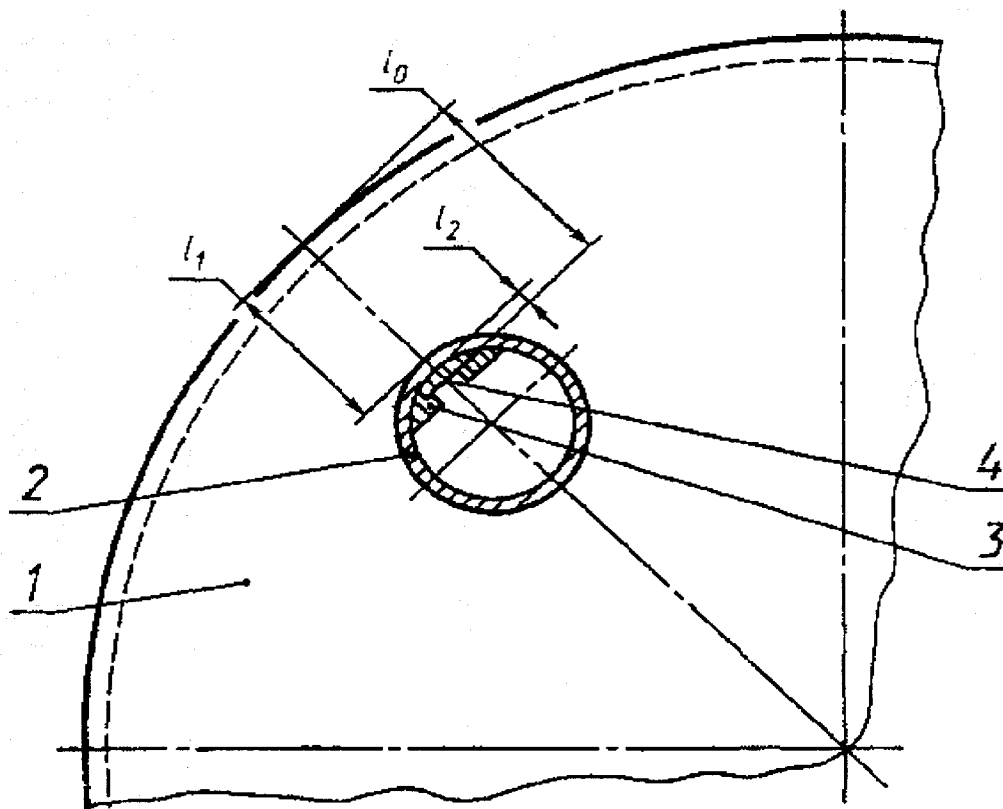
1- измерительный люк; 2- резервуар; 3 – рейка, установленная в точке Л;  
 4 – приемо-раздаточный патрубок (ПРП); 5 – рейка, установленная в точке А;  
 6 – горизонт нивелира; 7 – нивелир; А, Л – точки установки рейки;  
 В, С – точки отсчета по рейке

Рисунок А.12 – Схема нивелирования высоты «мертвой» полости резервуара



1- Измерительный люк; 2- резервуар; 3 – рейка, установленная в точке Л;  
 4 – приемо-раздаточное устройство (ПРУ); 5 – рейка, установленная в точке А;  
 6 – горизонт нивелира; 7 – нивелир; А, Л – точки установки рейки;  
 В, С – точки отсчета по рейке

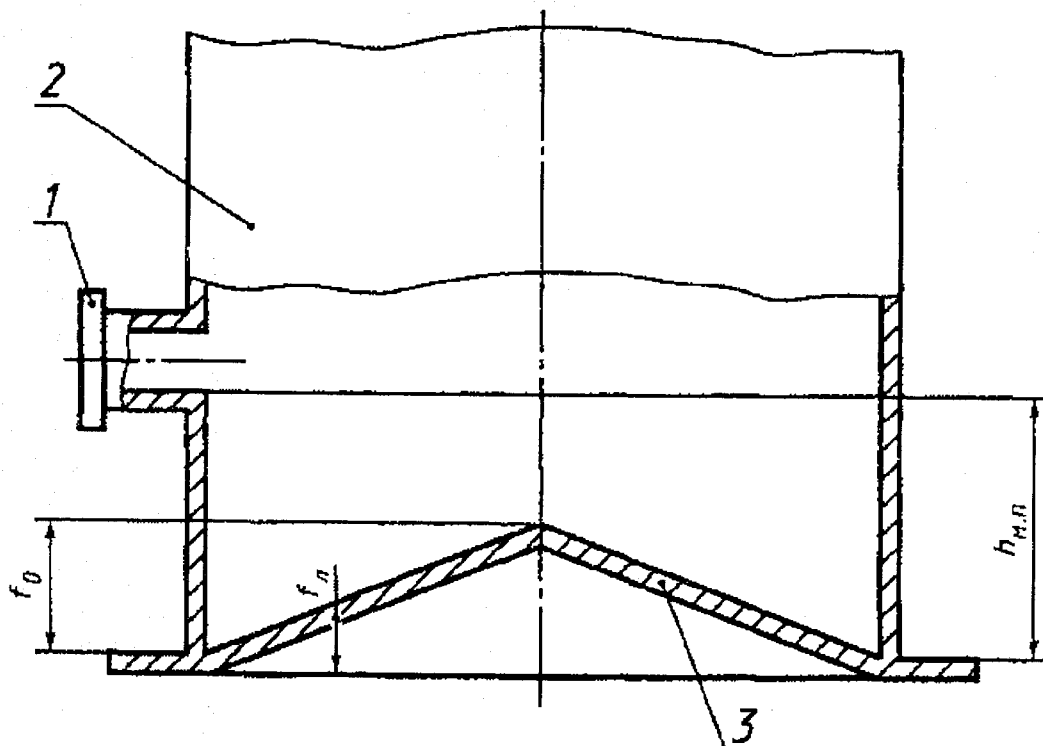
Рисунок А.13 – Схема нивелирования высоты «мертвой» полости резервуара



1 - кровля резервуара; 2 - измерительный люк; 3 - направляющая планка для измерительной рулетки;  
 4 - точка измерений уровня жидкости или базовой высоты резервуара;  $l_0$  - координата точки отсчета значений уровня жидкости или базовой высоты;  $l_1$  - расстояние между внешними образующими резервуара и измерительного люка;  $l_2$  - расстояние между точкой измерений на планке измерительного люка и внутренней образующей измерительного люка

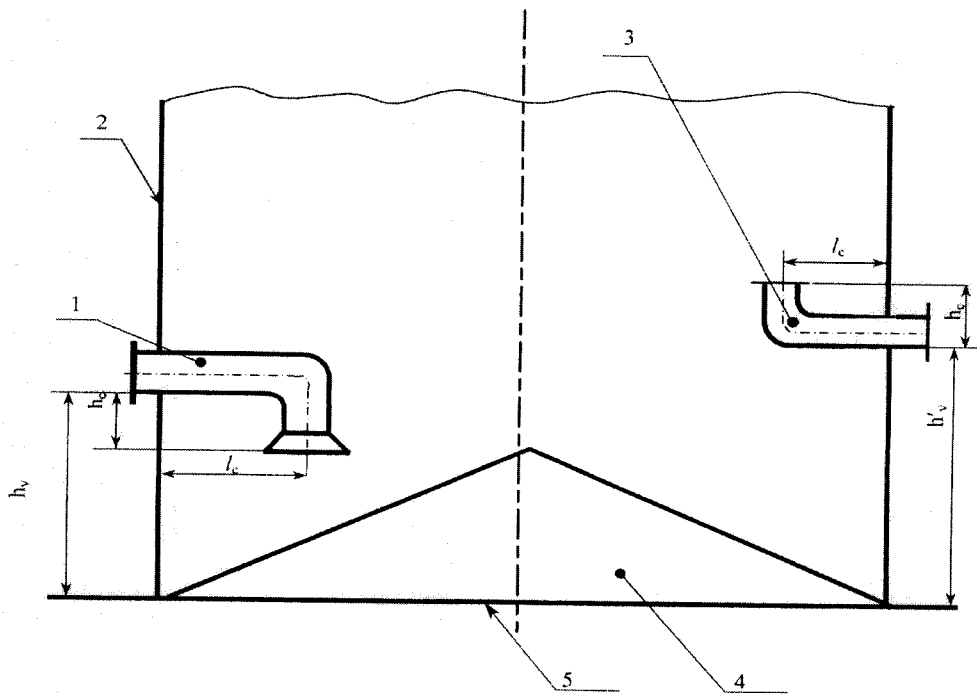
Рисунок А.14 - Схема размещения планки измерительного люка





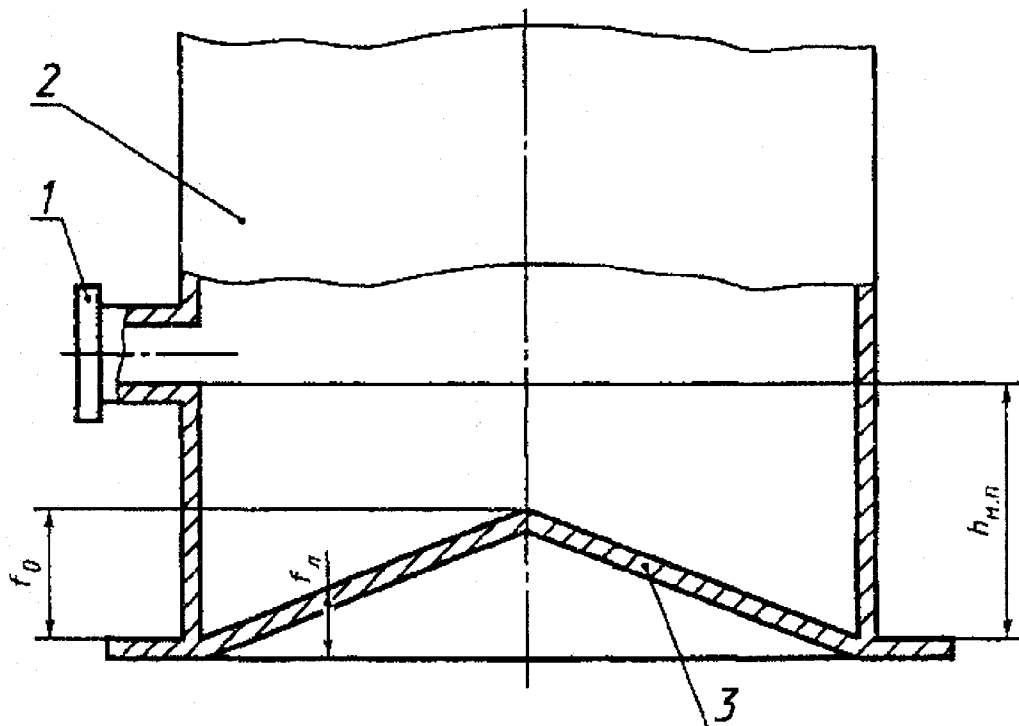
1 - приемно-раздаточный патрубок; 2 - стенка резервуара; 3 - неровности дна;  $f_0$  - высота неровностей дна;  $f_n$  - высота точки касания дна грузом рулетки;  $h_{м.п.}$  - высота «мертвой» полости

Рисунок А.15 - Схема размещения неровностей дна в пределах «мертвой» полости



1,3 – приемно-раздаточные устройства ; 2 – стенка резервуара; 4 - неровности дна; 5 – контур дна;  $h_y, h'_y$  - высоты приемно-раздаточных устройств;  $h_c$  - расстояние от нижней образующей приемно-раздаточного устройства до его нижнего или верхнего среза;  $l_c$  - длина приемно-раздаточного устройства.

Рисунок А.16 – Схема размещения приемно-раздаточных устройств



1 - приемно-раздаточный патрубок; 2 - стенка резервуара; 3 - неровности дна;  $f_0$  - высота неровностей дна;  $f_n$  - высота точки касания дна грузом рулетки;  $h_{м.п}$  - высота «мертвой» полости

Рисунок А.17 - Схема размещения неровностей дна за пределами «мертвой» полости

**ПРИЛОЖЕНИЕ Б**

(обязательное)

**Форма протокола поверки резервуара геометрическим методом**

**Протокол**

**поверки вертикального резервуара геометрическим методом**

**Т а б л и ц а Б.1 - Общие данные**

| Регистрационный номер | Дата  |       |     | Основание для проведения поверки |
|-----------------------|-------|-------|-----|----------------------------------|
|                       | число | месяц | год |                                  |
| 1                     | 2     | 3     | 4   | 5                                |
|                       |       |       |     |                                  |

*Продолжение таблицы Б.1*

| Место проведения поверки | Средства измерений |
|--------------------------|--------------------|
| 6                        | 7                  |
|                          |                    |

*Окончание таблицы Б.1*

| Резервуар |       |  |                                |   |
|-----------|-------|--|--------------------------------|---|
| Тип       | Номер | Назначение   | Наличие измерений угла наклона | Погрешность определения вместимости резервуара, % |
| 8         | 9     | 10   | 11                             | 12  |
|           |       | проведение учетных оперативных операций с нефтью и нефтепродуктами и их хранение | +                              |   |

**Примечание** – в графе 11 указывают знак «+» при наличии угла наклона, знак «-» при его отсутствии

**Т а б л и ц а Б.2 - Условия проведения измерений**

| Температура воздуха, °С | Скорость ветра, м/с | Загазованность, мг/м <sup>3</sup> |
|-------------------------|---------------------|-----------------------------------|
|                         |                     |                                   |

**Т а б л и ц а Б.3 - Длина окружности первого пояса**

| Номер измерения | Длина окружности, мм | Поправка на обход накладок, мм |
|-----------------|----------------------|--------------------------------|
| Первое          |                      |                                |
| Второе          |                      |                                |

Т а б л и ц а Б.4 - Радиальные отклонения образующих резервуара от вертикали

| Номер пояса | Радиальное отклонение образующей резервуара от вертикали для образующей резервуара |   |   |   |   |   |   |   |   |    |    |    |     |     |     |          |
|-------------|--|---|---|---|---|---|---|---|---|----|----|----|-----|-----|-----|----------|
|             | 1  | 2 | 3 | 4 | 5 | 6 | 7 | 8 | 9 | 10 | 11 | 12 | ... | ... | ... | <i>m</i> |
| I           |  |   |   |   |   |   |   |   |   |    |    |    |     |     |     |          |
| II          |  |   |   |   |   |   |   |   |   |    |    |    |     |     |     |          |
| III         |  |   |   |   |   |   |   |   |   |    |    |    |     |     |     |          |
| IV          |  |   |   |   |   |   |   |   |   |    |    |    |     |     |     |          |
| V           |  |   |   |   |   |   |   |   |   |    |    |    |     |     |     |          |
| VI          |  |   |   |   |   |   |   |   |   |    |    |    |     |     |     |          |
| VII         |  |   |   |   |   |   |   |   |   |    |    |    |     |     |     |          |
| VIII        |  |   |   |   |   |   |   |   |   |    |    |    |     |     |     |          |
| IX          |  |   |   |   |   |   |   |   |   |    |    |    |     |     |     |          |
| X           |  |   |   |   |   |   |   |   |   |    |    |    |     |     |     |          |
| XI          |  |   |   |   |   |   |   |   |   |    |    |    |     |     |     |          |
| XII         |  |   |   |   |   |   |   |   |   |    |    |    |     |     |     |          |

Т а б л и ц а Б.4.1 – Средние радиальные отклонения образующих резервуара от вертикали

| Номера поясов |   |   |   |   |   |   |   |   |    |    |    |
|---------------|---|---|---|---|---|---|---|---|----|----|----|
| 1             | 2 | 3 | 4 | 5 | 6 | 7 | 8 | 9 | 10 | 11 | 12 |
|               |   |   |   |   |   |   |   |   |    |    |    |

Т а б л и ц а Б.5 – Параметры рабочей жидкости (нефти или нефтепродукта)

| Плотность жидкости при поверке<br>$\rho_{ж.г}, \text{кг/м}^3$ | Уровень жидкости при поверке $H_r$ ,<br>мм | Плотность хранимой жидкости $\rho_{ж.х}$ ,<br>$\text{кг/м}^3$ |
|---|--|---|
| 1   | 2  | 3   |
|   |  |   |

П р и м е ч а н и е - За значение плотности  $\rho_{ж.х}$  (графа 3) принимают значение плотности жидкости при хранении.

Т а б л и ц а Б.6 - Параметры поясов резервуара

| Номер пояса | Высота пояса $h_{ни}$ , мм | Толщина пояса $\delta_p$ , мм | Толщина слоя краски $\delta_{с.к.}$ , мм | Высота нахлеста $h_{нх}$ , мм | Схема нахлеста (+; -; 0) | Толщина слоя анти-коррозионного покрытия, $\delta_{сп}$ , мм | Наличие ребра жесткости (+/-) |
|-------------|----------------------------|-------------------------------|--|-------------------------------|--------------------------|--|-------------------------------|
| 1           | 2                          | 3                             | 4  | 5                             | 6                        | 7  | 8                             |
| I           |                            |                               |  |                               |                          |  |                               |
| II          |                            |                               |  |                               |                          |  |                               |
| III         |                            |                               |  |                               |                          |  |                               |
| IV          |                            |                               |  |                               |                          |  |                               |
| V           |                            |                               |  |                               |                          |  |                               |
| VI          |                            |                               |  |                               |                          |  |                               |
| VII         |                            |                               |  |                               |                          |  |                               |
| VIII        |                            |                               |  |                               |                          |  |                               |
| IX          |                            |                               |  |                               |                          |  |                               |
| X           |                            |                               |  |                               |                          |  |                               |
| XI          |                            |                               |  |                               |                          |  |                               |
| XII         |                            |                               |  |                               |                          |  |                               |

П р и м е ч а н и е - В графе 6 указывают знак «+», если текущий пояс включает в себя предшествующий; знак «-», если текущий пояс включается в предшествующий; при сварке встык указывают «0».  
Ребра жесткости : знак «+» - есть, знак «-» - нет.

Т а б л и ц а Б.7. – Нивелирование нижней границы внутренней детали

| Диаметр,<br>мм | Объем,<br>м <sup>3</sup> | Длина детали,<br>мм | Нижняя граница (отсчет по рейке в точке) |                                       |                                   |
|----------------|--------------------------|---------------------|--|---------------------------------------|-----------------------------------|
|                |                          |                     | касания лота<br>$J_d$ , мм               | на нижнем конце<br>детали $J'_d$ , мм | по визирной<br>линии $J''_d$ , мм |
| 1              | 2                        | 3                   | 4  | 5                                     | 6                                 |
|                |                          |                     |  |                                       |                                   |
|                |                          |                     |  |                                       |                                   |
|                |                          |                     |  |                                       |                                   |
|                |                          |                     |  |                                       |                                   |
|                |                          |                     |  |                                       |                                   |

Т а б л и ц а Б.8 - Внутренние детали прочие

| Диаметр,<br>мм | Объем, м <sup>3</sup> | Высота от днища,<br>мм       |                               | Расстояние<br>от стенки<br>первого<br>пояса<br>$l_d$ , мм | Длина<br>детали<br>$L_d$ , мм | Число<br>разбиваний |       | Угол $\phi_1$ ,<br>угл.град. |
|----------------|-----------------------|------------------------------|-------------------------------|---|-------------------------------|---------------------|-------|------------------------------|
|                |                       | нижняя<br>граница<br>$h_d^H$ | верхняя<br>граница<br>$h_d^B$ |   |                               | $N_o$               | $n_o$ |                              |
| 1              | 2                     | 3                            | 4                             | 5   | 6                             | 7                   | 8     | 9                            |
|                |                       |                              |                               |   |                               |                     |       |                              |
|                |                       |                              |                               |   |                               |                     |       |                              |
|                |                       |                              |                               |   |                               |                     |       |                              |
|                |                       |                              |                               |   |                               |                     |       |                              |
|                |                       |                              |                               |   |                               |                     |       |                              |

Т а б л и ц а Б.9. – Параметры «мертвой» полости по измерениям высоты ПРП (ПРУ)

| Высота<br>ПРП,<br>мм | ПРУ                             |                           |                      | Угол $F_2$ ,<br>угл.град. |
|----------------------|---------------------------------|---------------------------|----------------------|---------------------------|
|                      | Высота установки,<br>$H_u$ , мм | Расстояние,<br>$H_c$ , мм | Длина,<br>$L_c$ , мм |                           |
| 1                    | 2                               | 3                         | 4                    | 5                         |
|                      |                                 |                           |                      |                           |

П р и м е ч а н и е  
Если резервуар имеет ПРП - заполняются графы 1 и 5; если резервуар имеет ПРУ – заполняются графы 2-4

Т а б л и ц а Б.9.1 – Нивелирование высоты «мертвой» полости резервуара

| ПРП<br>(ПРУ) | Отсчет по рейке, мм            |  |                            |
|--------------|--------------------------------|--|----------------------------|
|              | в точке касания лота,<br>$J_d$ | на уровне<br>«мертвой» полости, $J_{м.л.}$ | по горизонту<br>$J_{м.р.}$ |
| 1            | 2                              | 3  | 4                          |
|              |                                |  |                            |

П р и м е ч а н и е  
Графу 1 записывается слово «ПРП» - если резервуар имеет приемно-раздаточный патрубков; «ПРУ» - если резервуар имеет приемно-раздаточное устройство.

Т а б л и ц а Б.9.2 - Параметры «мертвой» полости (При наличии жидкости в резервуаре)

| Уровень жидкости, мм | Вместимость «мертвой» полости,<br>м <sup>3</sup> | Примечание |
|----------------------|--|------------|
| 1                    | 2  | 3          |
|                      |  |            |

Т а б л и ц а Б.9.3 - Параметры местных неровностей (хлопунов)

| Хлопун                    |                            |                            |
|---------------------------|----------------------------|----------------------------|
| Длина l <sub>x</sub> , мм | Ширина b <sub>x</sub> , мм | Высота h <sub>x</sub> , мм |
|                           |                            |                            |
|                           |                            |                            |

Т а б л и ц а Б.10 - Неровности днища

В миллиметрах

| Номер радиуса | Номер измерения | Отсчет по рейке при установлении ее в точках концентрической окружности |   |    |     |    |   |    |     |      |  |
|---------------|-----------------|---|---|----|-----|----|---|----|-----|------|--|
|               |                 | 0   | I | II | III | IV | V | VI | VII | VIII |  |
| 1             | 2               | 3   | 4 | 5  | 6   | 7  | 8 | 9  | 10  | 11   |  |
| 1             | 1               |   |   |    |     |    |   |    |     |      |  |
|               | 2               |   |   |    |     |    |   |    |     |      |  |
| 2             | 1               |   |   |    |     |    |   |    |     |      |  |
|               | 2               |   |   |    |     |    |   |    |     |      |  |
| 3             | 1               |   |   |    |     |    |   |    |     |      |  |
|               | 2               |   |   |    |     |    |   |    |     |      |  |
| 4             | 1               |   |   |    |     |    |   |    |     |      |  |
|               | 2               |   |   |    |     |    |   |    |     |      |  |
| 5             | 1               |   |   |    |     |    |   |    |     |      |  |
|               | 2               |   |   |    |     |    |   |    |     |      |  |
| 6             | 1               |   |   |    |     |    |   |    |     |      |  |
|               | 2               |   |   |    |     |    |   |    |     |      |  |
| 7             | 1               |   |   |    |     |    |   |    |     |      |  |
|               | 2               |   |   |    |     |    |   |    |     |      |  |
| 8             | 1               |   |   |    |     |    |   |    |     |      |  |
|               | 2               |   |   |    |     |    |   |    |     |      |  |
| 9             | 1               |   |   |    |     |    |   |    |     |      |  |
|               | 2               |   |   |    |     |    |   |    |     |      |  |
| 10            | 1               |   |   |    |     |    |   |    |     |      |  |
|               | 2               |   |   |    |     |    |   |    |     |      |  |
| 11            | 1               |   |   |    |     |    |   |    |     |      |  |
|               | 2               |   |   |    |     |    |   |    |     |      |  |
| 12            | 1               |   |   |    |     |    |   |    |     |      |  |
|               | 2               |   |   |    |     |    |   |    |     |      |  |
| 13            | 1               |   |   |    |     |    |   |    |     |      |  |
|               | 2               |   |   |    |     |    |   |    |     |      |  |
| 14            | 1               |   |   |    |     |    |   |    |     |      |  |
|               | 2               |   |   |    |     |    |   |    |     |      |  |
| 15            | 1               |   |   |    |     |    |   |    |     |      |  |
|               | 2               |   |   |    |     |    |   |    |     |      |  |
| 16            | 1               |   |   |    |     |    |   |    |     |      |  |
|               | 2               |   |   |    |     |    |   |    |     |      |  |

| Номер<br>радиуса | Номер<br>измерения | Отсчет по рейке при установлении ее в точках концентрической окружности |   |    |     |    |   |    |     |      |
|------------------|--------------------|---|---|----|-----|----|---|----|-----|------|
|                  |                    | 0   | I | II | III | IV | V | VI | VII | VIII |
| 1                | 2                  | 3   | 4 | 5  | 6   | 7  | 8 | 9  | 10  | 11   |
| 17               | 1                  |   |   |    |     |    |   |    |     |      |
|                  | 2                  |   |   |    |     |    |   |    |     |      |
| 18               | 1                  |   |   |    |     |    |   |    |     |      |
|                  | 2                  |   |   |    |     |    |   |    |     |      |
| 19               | 1                  |   |   |    |     |    |   |    |     |      |
|                  | 2                  |   |   |    |     |    |   |    |     |      |
| 20               | 1                  |   |   |    |     |    |   |    |     |      |
|                  | 2                  |   |   |    |     |    |   |    |     |      |
| 21               | 1                  |   |   |    |     |    |   |    |     |      |
|                  | 2                  |   |   |    |     |    |   |    |     |      |
| 22               | 1                  |   |   |    |     |    |   |    |     |      |
|                  | 2                  |   |   |    |     |    |   |    |     |      |
| 23               | 1                  |   |   |    |     |    |   |    |     |      |
|                  | 2                  |   |   |    |     |    |   |    |     |      |
| 24               | 1                  |   |   |    |     |    |   |    |     |      |
|                  | 2                  |   |   |    |     |    |   |    |     |      |



Т а б л и ц а Б.11 - Высота превышения точки касания днища грузом рулетки и диаметр центральной трубы

|  |               |                               |
|--|---------------|-------------------------------|
| Отсчет по рейке в точке касания днища грузом рулетки, мм |               | Диаметр центральной трубы, мм |
| 1-е измерение  | 2-е измерение |                               |
|  |               |                               |

Т а б л и ц а Б.12 - Координата точки измерений уровня жидкости и базовой высоты резервуара

|       |       |       |          |
|-------|-------|-------|----------|
| $L_1$ | $L_2$ | $d_n$ | $d_{вн}$ |
|       |       |       |          |

Т а б л и ц а Б.13 - Базовая высота резервуара В миллиметрах

|                                      |                 |   |
|--------------------------------------|-----------------|---|
| Точка измерения базовой высоты $H_6$ | Номер измерения |   |
|                                      | 1               | 2 |
| Риска измерительного люка            |                 |   |
| Верхний срез измерительного люка     |                 |   |

Т а б л и ц а Б.14 - Степень наклона В миллиметрах

| Номер образующей резервуара | Пояс   |                     |
|-----------------------------|--------|---------------------|
|                             | первый | верхний (последний) |
| 1                           | 2      | 3                   |
| $k_j$                       |        |                     |
| $k_j+1$                     |        |                     |
| $k_j+2$                     |        |                     |
| $k_j+3$                     |        |                     |
| $k_j+4$                     |        |                     |
| $k_j+5$                     |        |                     |
| $k_j+6$                     |        |                     |
| $k_j+7$                     |        |                     |
| $k_j+8$                     |        |                     |
| $k_j+9$                     |        |                     |
| $k_j+10$                    |        |                     |
| $k_j+11$                    |        |                     |
| $k_j+12$                    |        |                     |
| $k_j+13$                    |        |                     |
| $k_j+14$                    |        |                     |
| $k_j+15$                    |        |                     |
| $k_j+16$                    |        |                     |

П р и м е ч а н и е - Значение  $k_j$  (графа 1) равно числу разметок, выполняемых до начала измерений.

Т а б л и ц а Б.15 - Плавающее покрытие

| Масса $m_n$ , кг | Внешний диаметр понтона $D_n$ , мм | Диаметр внутреннего отверстия, мм |       |       | Расстояние от днища резервуара $h_n$ , мм | Уровень жидкости в момент всплытия плавающего покрытия $H_{всп}$ , мм | Объем жидкости в момент всплытия плавающего покрытия $V_{всп}$ , мм <sup>3</sup> |
|------------------|------------------------------------|-----------------------------------|-------|-------|---|---|--|
|                  |                                    | $D_1$                             | $D_2$ | $D_3$ |   |   |  |
| 1                | 2                                  | 3                                 | 4     | 5     | 6   | 7   | 8  |
|                  |                                    |                                   |       |       |   |   |  |

П р и м е ч а н и е - Графы 7 и 8 заполняют только при объемном методе

Таблица Б.16 - Поверители

| Должность | Подпись и оттиск<br>поверительного клейма | Фамилии, инициалы |
|-----------|---|-------------------|
|           |   |                   |
|           |   |                   |
|           |   |                   |

ПРИЛОЖЕНИЕ Г  
(обязательное)

Обработка результатов измерений

Г.1 Вычисление длины внутренней окружности и высоты первого пояса

Г.1.1 Длину наружной окружности первого пояса  $L_n$  вычисляют по формуле <sup>1)</sup>

$$L_n = \frac{L_{n1} + L_{n2}}{2} - \sum_{j=1}^{n_1} \Delta l_{обх j}, \quad (\text{Г.1})$$

где  $L_{n1}, L_{n2}$  - результаты двух измерений длины окружности первого пояса;

$\Delta l_{обх j}$  - поправка на обход  $j$ -й выступающей детали;

$n_1$  - число выступающих деталей.

<sup>1)</sup> Все расчеты проводят до 8-й значащей цифры, затем результат округляют для длин до целого числа миллиметров, для объемов - до целого числа тысячных долей метра кубического. Во всех формулах значения линейных размеров указывают в миллиметрах, объемы - в метрах кубических, массу - в килограммах, температуру - в градусах Цельсия, плотность - в килограммах на метр кубический.

Г.1.2 Длину внутренней окружности первого пояса  $L_{вн}$  вычисляют по формуле

$$L_{вн} = L_n - 2\pi \cdot (\delta_1 + \delta_{с.к}) \quad (\text{Г.2})$$

где  $\delta_1$  - толщина стенки первого пояса;

$\delta_{с.к}$  - толщина слоя краски.

Г.1.3 Если при проверке в резервуаре находится жидкость, то длину внутренней окружности первого пояса, недеформированного от действия гидростатического давления жидкости,  $L_{вн.ц}$  вычисляют по формуле

$$L_{вн.ц} = L_{вн} - 2\pi \cdot \Delta r_r, \quad (\text{Г.3})$$

где  $\pi = 3,1415926$  (здесь и далее везде);

$\Delta r_r$  - увеличение радиуса первого пояса, вызванное гидростатическим давлением жидкости, вычисляемое по формуле

$$\Delta r_r = \frac{\rho_{ж.г} \cdot g \cdot L_{вн}^2 \cdot (H_r - \frac{3}{4} \cdot h_1)}{4 \cdot 10^3 \cdot \pi^2 \cdot E \cdot \delta_1}, \quad (\text{Г.4})$$

где  $g$  - ускорение свободного падения, равное  $9,8066 \text{ м/с}^2$ ;

$\rho_{ж.г}$  - плотность жидкости, находящейся в резервуаре при проверке;

$H_r$  - высота наполнения резервуара при проверке;

$h_1$  - высота первого пояса;

$E$  - модуль упругости материала, Па (для стали  $E = 2,1 \cdot 10^{11}$  Па).

Примечание - Значение  $\Delta r_r$  учитывают, если  $H_r \geq 3000$  мм, при  $0 < H_r < 3000$  мм принимают  $\Delta r_r = 0$ .

Г.1.4 Внутреннюю высоту первого пояса  $h_1$  вычисляют по формуле

$$h_1 = h_{н1} - h_{нх}, \quad (\text{Г.5})$$

где  $h_{н1}$  - наружная высота первого пояса;

$h_{нх}$  - высота нахлеста.

Г.1.5 Результаты вычислений величин  $L_n, L_{вн}, L_{вн.ц}, h_1$ , вносят в журнал, форма которого приведена в приложении Д.

## Г.2 Вычисление длин внутренних окружностей и высот вышележащих поясов

Г.2.1 Вычисление средних радиальных отклонений образующих резервуара от вертикали

Г.2.1.1 Средние расстояния от стенки резервуара до нити отвеса вычисляют по формулам:

для первого пояса

$$a_{\text{ср1}} = \frac{\sum_{k=1}^m a_{1,k}}{m}; \quad (\text{Г.6})$$

для верхнего пояса

$$a_{\text{ср.в}} = \frac{\sum_{k=1}^m a_{n,k}^{\text{н}} + \sum_{k=1}^m a_{n,k}^{\text{с}}}{2m}; \quad (\text{Г.7})$$

для остальных поясов

$$a_{\text{ср.и}} = \frac{\sum_{k=1}^m a_{i,k}^{\text{н}} + 2 \sum_{k=1}^m a_{i,k}^{\text{с}} + \sum_{k=1}^m a_{i,k}^{\text{в}}}{4m}, \quad (\text{Г.8})$$

где  $a$  - расстояние от стенки резервуара до нити отвеса;

$i$  - номер пояса (1, ...,  $n$ );

$k$  - номер образующей резервуара (1, 2, 3, ...,  $m$ );

н, с, в - обозначения сечений: нижнего, среднего, верхнего соответственно.

Г.2.1.2 Средние радиальные отклонения образующих резервуара  $\Delta R_{\text{с.р}i}$  вычисляют по формуле

$$\Delta R_{\text{с.р}i} = a_{\text{с.р}i} - a_{\text{с.р1}}, \quad (\text{Г.9})$$

где  $i$  - номер пояса.

Г.2.2 Длину внутренних окружностей  $L_{\text{вн}i}$  вышестоящих поясов вычисляют по формуле

$$L_{\text{вн}i} = L_{\text{н}} - 2\pi \cdot (\delta_i + \delta_{\text{с.к}} - \Delta R_{\text{с.р}i}), \quad (\text{Г.10})$$

где  $\delta_i$  - толщина стенки  $i$ -го пояса;

$\delta_{\text{с.к}}$  - толщина слоя краски.

Г.2.3 При наличии жидкости в резервуаре в момент его поверки длину внутренних окружностей вышестоящих поясов, недеформированных от действия гидростатического давления жидкости,  $L_{\text{вн.ц}i}$ , вычисляют по формуле

$$L_{\text{вн.ц}i} = L_{\text{вн}i} - 2\pi \cdot \Delta r_{\text{г}i}, \quad (\text{Г.11})$$

где  $\Delta r_{\text{г}i}$  - увеличение радиуса  $i$ -го пояса, вычисляемое по формуле

$$\Delta r_{\text{г}i} = \frac{\rho_{\text{жг}} \cdot g \cdot L_{\text{вн}i}^2 (H_{\text{г}} - x_i)}{4 \cdot 10^3 \cdot \pi^2 \cdot E \cdot \delta_i},$$

где  $H_r$  - по Г.1.3;

$x_i$  - расстояние от дна резервуара до середины  $i$ -го пояса, рассчитываемое по формуле

$$x_i = \sum_{l=1}^{i-1} h_l + \frac{h_i}{2},$$

где  $h_l$  - высота наполненного  $l$ -го промежуточного пояса;

$h_i$  - высота наполненного  $i$ -го пояса.

Примечание - При  $x_i \geq H_r$   $\Delta r_{ri} = 0$ .

Г.2.4 Если  $i$ -й пояс резервуара в соответствии с 9.1.2.4 настоящего стандарта имеет ребро жесткости, то значение величины  $\Delta r_{ri}$ , входящей в формулу (Г.3) или (Г.11), умножают на 0,4.

Г.2.5 Внутреннюю высоту вышестоящих поясов  $h_i$ , вычисляют по формуле

$$h_i = h_{ni} - 2 \cdot h_{nxi}, \quad (\text{Г.12})$$

где  $h_{ni}$  - наружная высота  $i$ -го пояса;

$h_{nxi}$  - высота нахлеста  $i$ -го пояса.

Г.2.6 Результаты вычислений  $a_{c,pi}$ ,  $\Delta R_{c,pi}$ ,  $L_{внi}$ ,  $L_{вн.ш}$  вносят в таблицу Д.1 приложения Д.

### Г.3 Вычисление степени наклона резервуара

Г.3.1 Вычисление разности расстояний от стенки резервуара до нити отвеса  $\Delta S_k$  для верхнего и первого поясов на каждой образующей проводят по формуле

$$\Delta S_k = a_{n,k}^c - a_{1,k}, \quad (\text{Г.13})$$

где  $k = 1, 2, 3, \dots, m$ ;

$n$  - число поясов.

Результаты вычислений заносят в таблицу Д.1 приложения Д.

Г.3.2 Строят график функции  $\Delta S_k$  относительно линии, проведенной параллельно оси абсцисс на расстоянии  $l$ , рассчитываемом по формуле

$$l = \frac{\sum_{k=1}^m \Delta S_k}{m}. \quad (\text{Г.14})$$

Г.3.3 Если кривая, соединяющая точки графика функции  $\Delta S_k$  относительно прямой  $l$ , образует примерно общую синусоиду с периодом, равным отрезку  $1 - m$  (кривая С на , то резервуар стоит наклонно, если нет (кривая В) - резервуар стоит вертикально.

Г.3.4 Степень наклона резервуара  $\eta$  вычисляют по формуле

$$\eta = \frac{A}{h_p}, \quad (\text{Г.15})$$

где  $A$  - амплитуда синусоиды. Ее значение определяют по графику  $\Delta S_k$   $h_p$  - расстояние между точками измерений  $a$  (расстояний от стенки резервуара до нити отвеса) на верхнем и первом поясах, вычисляемое по формуле

$$h_p = \sum_{i=1}^n h_i - \frac{3}{4} h_1 - \frac{1}{2} h_n,$$

где  $h_n$  - высота верхнего пояса.

Г.3.5 Определение степени наклона резервуара при измерениях расстояний от стенки резервуара до нити отвеса с применением отвеса

Г.3.5.1 Степень наклона резервуара  $\eta_1$  при телескопическом расположении поясов вычисляют по формуле

$$\eta_1 = \frac{a_{\max} + \delta_1 + \delta_2 + \dots + \delta_{n-1} - \delta_y}{(h_p)_1}, \quad (\text{Г.16})$$

где  $a_{\max}$  - максимальное значение показания линейки;

$\delta_1, \delta_2, \delta_3, \dots, \delta_{n-1}$  - толщины стенок первого, второго, ..., ( $n - 1$ )-го (предпоследнего) поясов;

$\delta_y$  - толщина уголка;

$n$  - число поясов.

Г.3.5.2 Степени наклона резервуара при ступенчатом расположении поясов:

- если первый пояс включает в себя второй, а верхний (последний) пояс включен в предпоследний, то  $\eta_2$  вычисляют по формуле

$$\eta_2 = \frac{a_{\max} + \delta_1 - \delta_y}{(h_p)_1}; \quad (\text{Г.17})$$

- если первый пояс включает в себя второй пояс, а предпоследний пояс включен в верхний, то  $\eta_3$  вычисляют по формуле

$$\eta_3 = \frac{a_{\max} + \delta_1 - \delta_n - \delta_y}{(h_p)_1}; \quad (\text{Г.18})$$

- если первый пояс включен во второй пояс, а верхний пояс включен в предпоследний, то  $\eta_4$  вычисляют по формуле

$$\eta_4 = \frac{a_{\max} - \delta_y}{(h_p)_1}; \quad (\text{Г.19})$$

- если первый пояс включен во второй пояс, а предпоследний пояс включен в верхний пояс, то  $\eta_5$  вычисляют по формуле

$$\eta_5 = \frac{a_{\max} - \delta_n - \delta_y}{(h_p)_1}; \quad (\text{Г.20})$$

где  $(h_p)_1$  - расстояние между точкой измерений  $a_{\max}$  и верхним краем цилиндрической части резервуара, вычисляемое по формуле

$$h_{p_1} = \sum_{i=1}^n h_i - \frac{3}{4} h_1.$$

Г.3.6 Результаты вычислений  $\eta$  по формуле (Г.15) или формулам (Г.16) - (Г.20) вносят в журнал, форма которого приведена в приложении Д.

#### Г.4 Вычисление угла направления наклона резервуара

Г.4.1 В соответствии с рисунком А.9 определяют число полных разбивок  $N$ , находящихся между направлением наклона резервуара и плоскостью, проходящей через центры резервуара и измерительного люка.

Г.4.2 Длину дуги разбивки, в пределах которой находится направление наклона резервуара, разбивают на равное число разбивок  $v$ , вычисляемое по формуле

$$v = \frac{360}{m}, \quad (\text{Г.21})$$

где  $m$  - число разбивок периметра резервуара.

Г.4.3 Измеряют расстояния  $a_{1,k}$  и  $a_{n,k}^c$  от стенки резервуара до нити отвеса, проходящей через разбивки по Г.4.2, в сечениях первого и верхнего (последнего) поясов резервуара в соответствии с 9.1.2.3 или 9.1.2.4 настоящего стандарта.

Г.4.4 По результатам измерений в соответствии с Г.4.3 устанавливают точное направление наклона резервуара и определяют число разбивок  $n_2$ , соответствующих  $1^\circ$ , от точки разбивки  $N$  до направления наклона резервуара.

Г.4.5 Угол  $\varphi$  в градусах между направлением наклона резервуара и плоскостью, проходящей через центры резервуара и измерительного люка, вычисляют по формуле

$$\varphi = \frac{360}{m} \cdot N + n_2, \quad (\text{Г.22})$$

где  $m$  - число разбивок периметра резервуара.

Г.4.6 Результат расчета величины  $\varphi$  вносят в журнал, форма которого приведена в приложении Д.

#### Г.5 Вычисление вместимости «мертвой» полости

Г.5.1 Объем неровностей днища  $(\Delta V'_{\text{дн}})_0$  при отсутствии центральной трубы рассчитывают по формуле

$$(\Delta V'_{\text{дн}})_0 = \frac{L_{\text{вн}}^2}{4\pi \cdot 10^9} \cdot (0,005104f_1 + 0,02281f_3 + 0,03863f_3 + 0,05455f_4 + 0,07038f_5 + 0,08513f_6 + 0,10018f_7 + 0,11645f_8) \frac{1}{\sqrt{1+\eta^2}}, \quad (\text{Г.23})$$

где  $f_1, f_2, f_3, \dots, f_8$  - расстояния по вертикали между концентрическими окружностями неровностей днища, вычисляемые по формуле

$$f_j = \sum_{i=1}^8 (b_{ji} - b_{(j-1)i}), \quad (\text{Г.24})$$

где  $b_j$  - отсчет по рейке, установленной по периметру  $j$ -й концентрической окружности;

$b_{j-1}$  - отсчет по рейке, установленной по периметру  $(j-1)$ -й выпележащей концентрической окружности.

Г.5.2 При наличии центральной трубы внутри резервуара величины  $b_j$  и  $b_{j-1}$

вычисляют по формулам:

$$b_{ji} = \frac{b'_{ji} + b''_{ji}}{2}; \quad b_{(j-1)i} = \frac{b'_{(j-1)i} + b''_{(j-1)i}}{2}, \quad (\Gamma.25)$$

где  $b'_{ji}$ ,  $b''_{ji}$ ,  $b'_{(j-1)i}$ ,  $b''_{(j-1)i}$  - показания рейки, устанавливаемой во взаимно противоположных точках  $j$ -й,  $(j-1)$ -й концентрических окружностей.

Объем неровностей днища  $(\Delta V_{\text{дн}}'')_0$  при наличии центральной трубы вычисляют по формуле

$$\begin{aligned} (\Delta V_{\text{дн}}'')_0 = \frac{L_{\text{вн}}^2}{4\pi \cdot 10^9} \cdot \left\{ \left[ 0,005104 + 0,09163 \cdot \frac{r_0}{L_{\text{вн}}} + 1,6449 \cdot \left( \frac{r_0}{L_{\text{вн}}} \right)^2 \right] \cdot f_1 + 0,02281 f_2 + \right. \\ \left. + 0,03863 f_3 + 0,05455 f_4 + 0,07038 f_5 + 0,08513 f_6 + \right. \\ \left. + 0,10018 f_7 + 0,11645 f_8 \right\} \cdot \frac{1}{\sqrt{1 + \eta^2}}, \quad (\Gamma.26) \end{aligned}$$

где  $r_0$  - радиус центральной трубы;

$L_{\text{вн}}$  - длина внутренней окружности первого пояса;

$f_1, f_2, f_3, \dots, f_8$  - расстояния по вертикали между концентрическими окружностями неровностей днища. Величины  $f_2, f_3, \dots, f_8$  вычисляют по формуле (Г.24), а величину  $f_1$  вычисляют по формуле

$$f_1 = \sum_{i=1}^8 b_{1,i} - \sum_{i=1}^8 b_{0,i},$$

где  $b_{0,i}$  - показание рейки, установленной по стенке центральной трубы в  $i$ -ю точку окружности, образованную в стыке центральной трубы и неровностей днища.

Г.5.3 Высоту превышения точки касания днища грузом рулетки с учетом наклона резервуара  $f_{\text{л}}$  вычисляют по формуле

$$f_{\text{л}} = \eta \cdot \sqrt{1 + \eta^2} \cdot \left[ H_6 \cdot \frac{\eta}{\sqrt{1 + \eta^2}} + \frac{b_{8,1} - b_{\text{л}} \cdot \sqrt{1 + \eta^2}}{\eta} - l_0 \cos \varphi \right], \quad (\Gamma.27)$$

где  $\eta$  - степень наклона резервуара;

$\varphi$  - угол между направлением наклона резервуара и плоскостью, проходящей через центры резервуара и измерительного люка;

$H_6$  - базовая высота резервуара;

$b_{8,1}$  - показание рейки, установленной в точке пересечения 8-й окружности (окружности стенки резервуара) и 1-го радиуса;

$b_{\text{л}}$  - показание рейки в точке касания днища грузом рулетки;

$l_0$  - координата точки отсчета значений уровня жидкости или базовой высоты, значение ее:

- при ступенчатом расположении поясов резервуара  $l_0$  определяют по формуле



$$l'_0 = l_1 + l_2 + \frac{d_n - d_{вн}}{2}, \quad (\text{Г.28})$$

где  $d_n, d_{вн}$  - наружный и внутренний диаметры измерительного люка;

- при телескопическом расположении поясов  $l''_0$  определяют по формуле

$$l''_0 = l_1 + l_2 + \frac{d_n - d_{вн}}{2} + \sum_{i=2}^n \delta_i, \quad (\text{Г.29})$$

где  $\delta_i$  - толщина стенки  $i$ -го пояса.

Г.5.4 Уровень жидкости в резервуаре, соответствующий высоте «мертвой» полости  $H_{м.п}$  вычисляют по формуле

$$H_{м.п} = \frac{\eta}{\sqrt{1+\eta^2}} \left[ H_6 \cdot \frac{\eta}{\sqrt{1+\eta^2}} + \frac{h_{м.п}}{\eta} - \frac{\eta}{\sqrt{1+\eta^2}} \cdot f_n - l_0 \cos\varphi \right], \quad (\text{Г.30})$$

где  $h_{м.п}$  - высота «мертвой» полости, измеренная в соответствии с 9.1.8.1 настоящего стандарта;

$f_n$  - высота точки касания днища грузом рулетки, вычисляемая по формуле (Г.27).

Г.5.4.1 При нивелировании высоты «мертвой» полости резервуара по 9.1.8.8 уровень жидкости, соответствующий высоте «мертвой» полости  $H''_{м.п}$ , вычисляют по формуле

$$H''_{м.п} = J_n - (J''_{м.п} - J'_{м.п}), \quad (\text{Г.306})$$

где  $J_n$  - показание рейки в точке Л (рисунок А.11);

$J'_{м.п}, J''_{м.п}$  - показания рейки в точках В, С'';

Г.5.5 Уровень жидкости в резервуаре, соответствующий вместимости днища  $H_0$  вычисляют по формуле

$$H_0 = \frac{\eta}{\sqrt{1+\eta^2}} \cdot \left[ (H_6 + f_n) \cdot \frac{\eta}{\sqrt{1+\eta^2}} + \frac{L_{вн}}{2\pi} + \left( \frac{L_{вн}}{2\pi} - l_0 \right) \cdot \cos\varphi \right], \quad (\text{Г.31})$$

где  $L_{вн}$  - внутренняя длина окружности первого пояса резервуара.

Г.5.6 Уровень жидкости в резервуаре  $H'_0$  от точки касания днища грузом рулетки до уровня  $H_0$  вычисляют по формуле

$$H'_0 = H_0 - f_n, \quad (\text{Г.32})$$

где  $H_0, f_n$  - величины, вычисляемые по формулам (Г.31) и (Г.27)

Г.5.7 Неровности днища могут находиться в пределах «мертвой» полости ) или вне ее ).

Г.5.7.1 Высоту неровностей днищам  $f_0$  вычисляют по формуле

$$f_0 = \frac{12\pi \cdot (\Delta V_{\text{дн}})_0}{L_{\text{вн}}^2} \cdot 10^9, \quad (\text{Г.33})$$

где  $(\Delta V_{\text{дн}})_0$  - объем неровностей дна, вычисляемый по формуле (Г.23) или (Г.26);

$L_{\text{вн}}$  - длина внутренней окружности первого пояса резервуара, вычисляемая по формуле (Г.2).

Г.5.7.2 Объем неровностей дна  $\Delta V_0$ , в пределах от плоскости, проходящей через контур дна резервуара, до уровня  $H_0$  при расположении измерительного люка ближе к опущенному (из-за наклона резервуара) краю кровли резервуара вычисляют по формуле

$$\Delta V_0 = \frac{\pi R^2}{10^9} \cdot F \cdot H \cdot \left[ 1 - \frac{H}{f_0} + \frac{1}{3} \left( \frac{H}{f_0} \right)^2 \right] \cdot K_0, \quad (\text{Г.34})$$

где  $H$  - уровень жидкости, отсчитываемый от плоскости, проходящей через контур дна резервуара;

$K_0$  - параметр, вычисляемый по формуле

$$K_0 = \left( \sin \alpha - \frac{\sin^3 \alpha}{3} - \alpha \cdot \cos \alpha \right), \quad (\text{Г.34a})$$

где  $\alpha$  - угол, вычисляемый по формуле

$$\alpha = \arccos \left( 1 - \frac{H}{R \cdot \eta} \right); \quad (\text{Г.34б})$$

#### Примечания

1 Коэффициент  $K_0$  используют только при выполнении условия:  $f_{\text{п}} < H_0$ .

2 Значение коэффициента  $K_0$  при уровне  $H_0$  принимают равным единице;

Г.5.7.3 Объем неровностей дна  $\Delta V'_{\text{дн}}$  при уровне выше уровня  $H_0$  вычисляют по формуле

$$\Delta V'_{\text{дн}} = \Delta V_0 + \frac{\pi R^2}{10^9} \cdot F \cdot (H - H_0) \cdot \left[ 1 - \frac{(H + H_0)}{f_0} + \frac{1}{3} \left( \frac{H^2 + H \cdot H_0 + H_0^2}{f_0^2} \right) \right] \quad (\text{Г.35})$$

Г.5.7.4 Объем неровностей дна  $\Delta V_{\text{л}}$  при высоте, равной высоте точки касания дна грузом рулетки  $f_{\text{л}}$ , при выполнении условия  $f_{\text{л}} > H_0$  величину  $\Delta V_{\text{л}}$  вычисляют по формуле

$$\Delta V_{\text{п}} = \frac{\pi R^2}{10^9} \cdot F \cdot f_{\text{п}} \left[ 1 - \frac{f_{\text{п}}}{f_0} + \frac{1}{3} \left( \frac{f_{\text{п}}}{f_0} \right)^2 \right] \quad (\text{Г.36})$$

Г.5.7.5 Объем неровностей днища  $\Delta V_{\text{дн}}''$  при уровне выше точки касания днища грузом рулетки вычисляют по формуле

$$\Delta V_{\text{дн}}'' = \Delta V_{\text{п}} + \frac{\pi R^2}{10^9} \cdot F \cdot (H - f_{\text{п}}) \cdot \left[ 1 - \frac{(H + f_{\text{п}})}{f_0} + \frac{1}{3} \left( \frac{H^2 + H \cdot f_{\text{п}} + f_{\text{п}}^2}{f_0^2} \right) \right] \quad (\text{Г.37})$$

Г.5.7.6 Поправочный коэффициент и внутренний радиус первого пояса резервуара  $R$ , входящие в формулы (Г.34) - (Г.37), вычисляют по формулам:

$$F = \frac{2f_0^2 - (R \cdot \eta)^2}{2(f_0 - R \cdot \eta) \cdot f_0}; \quad (\text{Г.38})$$

$$R = \frac{L_{\text{вн}}}{2\pi}, \quad (\text{Г.39});$$

где  $f_0$  - высота неровностей днища, вычисляемая по формуле (Г.33);

$L_{\text{вн}}$  - внутренняя длина окружности первого пояса резервуара, вычисляемая по формуле (Г.2) или по формуле (Г.2а);

$\eta$  - степень наклона резервуара, вычисляемая по формуле (Г.13) или по формулам (Г.14), (Г.15).

П р и м е ч а н и е - Поправочный коэффициент  $F$  учитывает влияние наклона резервуара на объем неровностей днища резервуара;

Г.5.7.7 Уровень жидкости  $H_{\text{н.д.}}$ , соответствующий высоте неровностей днища  $f_0$  вычисляют по формуле

$$H_{\text{н.д.}} = \frac{f_0}{\sqrt{1 + \eta^2}} \left\{ 1 - \frac{f_{\text{п}}}{f_0 \sqrt{1 + \eta^2}} + \frac{\eta}{f_0} \left[ H_6 \frac{\eta}{\sqrt{1 + \eta^2}} + (R - l_0) \cos \varphi \right] \right\} \quad (\text{Г.39а})$$

Г.5.7.8 Если неровности днища выходят за пределы высоты «мертвой» полости резервуара (рисунок А.17), то объем неровностей днища в пределах высоты «мертвой» полости вычисляют по формуле (Г.35) или (Г.37) до уровня  $H_{\text{м.п.}}$ , вычисляемого по формуле (Г.30).

Г.5.7.9 Объем неровностей днища от уровня  $H_{\text{н.м}}$  до уровня  $H_{\text{н.д.}}$ , вычисляемого по формуле (Г.39а), относят к объемам внутренних деталей, находящихся выше высоты «мертвой» полости.

Г.5.7.10 Уровни жидкости, соответствующие нижней границе  $H_{\text{д}}''$  верхней границе  $H_{\text{д}}''$  внутренней детали, вычисляют по формулам:

$$H_{\pi}^{\kappa} = \frac{1}{\sqrt{1+\eta^2}} \left[ h_{\pi}^{\kappa} + l_{\pi} \frac{f_o}{R} - A(\varphi, \varphi_1) \right]; \quad (\Gamma.396)$$

$$H_{\pi}^{\beta} = \frac{1}{\sqrt{1+\eta^2}} \left[ h_{\pi}^{\beta} + l_{\pi} \frac{f_o}{R} - A(\varphi, \varphi_1) \right], \quad (\Gamma.39B)$$

где  $h_{\pi}^{\kappa}, h_{\pi}^{\beta}$  - нижняя и верхняя границы внутренней детали;  
 $l_{\pi}$  - расстояние от внутренней детали до стенки первого пояса резервуара;  
 $f_o$  - высота неровностей днища;  
 $A(\varphi, \varphi_1)$  - величина, зависящая от углов  $\varphi$  и  $\varphi_1$  (см. рисунок А.5), вычисляются по формуле

$$A(\varphi, \varphi_1) = \left[ (R - l_{\pi}) \cos(\varphi - \varphi_1) - (R - l_o) \cos \varphi - H_{\beta} \frac{\eta}{\sqrt{1+\eta^2}} + \frac{f_{\pi}}{\eta \sqrt{1+\eta^2}} \right] \eta.$$

Г.5.7.11 При нивелировании нижней границы внутренней детали по 9.1.7.3 уровень жидкости, соответствующий нижней границе внутренней детали  $(H_{\pi}^{\kappa})'$ , вычисляют по формуле

$$(H_{\pi}^{\kappa})' = J_{\pi} - (J_{\pi}'' - J_{\pi}'), \quad (\Gamma.39Г)$$

где  $J$  - показания рейки в точке Л (рисунок А.11);  
 $J'_{\pi}, J''_{\pi}$  - показания рейки в точках В, С.

Если высота горизонта нивелира находится выше верхней границы внутренней детали (на рисунке А.11 не показано), то уровень жидкости, соответствующий верхней границе внутренней детали  $(H_{\pi}^{\beta})'$ , вычисляют по формуле (Г.39Г)";

Г.5.8 Вместимость «мертвой» полости  $V_{\text{м.п}}$  вычисляют по формуле

$$V_{\text{м.п}} = (V_{\text{м.п}})_1 + (V_{\text{м.п}})_2 - \Delta V_{\text{дн}} - \Delta V'_{\text{в.д}}, \quad (\Gamma.40)$$

где  $(V_{\text{м.п}})_1$  - вместимость «мертвой» полости при уровне  $H$ , равном уровню  $H_0$ ;  
 $(V_{\text{м.п}})_2$  - вместимость «мертвой» полости при уровне  $H$  выше уровня  $H_0$ ;  
 $\Delta V_{\text{дн}}$  - объем неровностей днища;  
 $\Delta V'_{\text{в.д}}$  - объем внутренних деталей, находящихся в «мертвой» полости.

Г.5.8.1 Вместимость  $(V_{\text{м.п}})_1$  вычисляют по формуле

$$(V_{\text{мп}})_1 = \frac{L_{\text{вн}}^3 \eta}{8\pi^3 \cdot 10^9} \left( \sin \alpha - \frac{\sin^3 \alpha}{3} - \alpha \cos \alpha \right) \quad (\Gamma.41)$$

где  $L_{\text{вн}}$  - длина внутренней окружности первого пояса, вычисляемая по формуле (Г.2);  
 $h$  - степень наклона резервуара, вычисляемая по формуле (Г.15) или по формулам (Г.16) - (Г.20),

$\alpha$  - угол, вычисляемый по формуле

$$\alpha = \arccos \left[ 1 - \frac{(H'_и + H) \sqrt{1 + \eta^2}}{R \cdot \eta} \right]$$

где  $H$  - уровень жидкости, отсчитываемый от плоскости, проходящей через контур днища резервуара, до уровня  $H_0$ ;

$H'_и$  - исходный уровень, вычисляемый по формуле

$$H'_и = \left[ R - (R - l_0) \cos \varphi - H_B \frac{\eta}{\sqrt{1 + \eta^2}} \right] \cdot \frac{\eta}{\sqrt{1 + \eta^2}} \quad (\text{Г.41a})'';$$

Г.5.8.2 Вместимость  $(V_{м.п})_2$  вычисляют по формуле

$$(V_{м.п})_2 = \frac{L_{вн}^2 \cdot \sqrt{1 + \eta^2}}{4\pi \cdot 10^9} \cdot (H - H_0) \quad (\text{Г.42})$$

где  $H$  - уровень, отсчитываемый от плоскости, проходящей через контур днища резервуара;

Г.5.9 Результаты вычислений по формуле (Г.23) или по формулам (Г.26), (Г.27), (Г.30) - (Г.33) вносят в журнал, форма которого приведена в приложении Д.

Г.5.10 Вычисление базовой высоты и исходного уровня

Г.5.10.1 Базовую высоту  $H_6$  вычисляют по формуле

$$H_6 = \frac{H_{61} + H_{62}}{2} \quad (\text{Г.43})$$

Г.5.10.2 Исходный уровень  $H'_и$  вычисляют по формуле

$$H'_и = H_6 - (H_{м.п} - f_n) \quad (\text{Г.44})$$

Г.5.10.3 Результаты вычислений  $H_6$ ,  $H'_и$  вносят в журнал, форма которого приведена в приложении Д.

**Г.6 Вычисление объема жидкости, вытесненной плавающим покрытием**

Г.6.1 Объем жидкости, вытесненной плавающим покрытием,  $V_n$  вычисляют по формуле

$$V_n = \frac{m_n}{\rho_{ж.х}} \quad (\text{Г.45})$$

Г.6.2 Результат вычисления величины  $V_{\text{п}}$  вносят в журнал, форма которого приведена в приложении Д.

Г.6.3 Объем жидкости, вытесненной плавающим покрытием, соответствующий дополнительной нагрузке на плавающее покрытие (например, от снега на плавающую крышу), определяют по формуле

$$V_{\text{п.д}} = \frac{\pi \cdot \Delta h_{\text{д}}}{4 \cdot 10^9} \cdot (D_{\text{п}}^2 - D_1^2 - D_2^2 - \dots), \quad (\text{Г.46})$$

где  $\Delta h_{\text{д}}$  - глубина дополнительного погружения плавающего покрытия за счет дополнительной нагрузки;

$D_{\text{п}}$  - диаметр плавающего покрытия;

$D_1, D_2, \dots$  - диаметры отверстий в плавающем покрытии;

#### Примечания

1 Значение величины  $\Delta h_{\text{д}}$  определяют при эксплуатации резервуара по результатам измерений расстояния по вертикали между меткой, нанесенной на внутренней стенке резервуара до нагружения плавающего покрытия дополнительной нагрузкой, и точкой измерения на плавающем покрытии после нагружения его дополнительной нагрузкой.

2 Результат вычисления величины  $V_{\text{п.д}}$  по формуле (Г.46) учитывают при измерениях объема жидкости в поверяемом резервуаре при его эксплуатации.

### Г.7 Вычисление объема жидкости от исходного уровня до уровня, соответствующего всплытию плавающего покрытия

Г.7.1 Уровень жидкости, соответствующий расстоянию от днища резервуара до нижней части плавающего покрытия с учетом степени наклона резервуара  $H_{\text{п}}$  вычисляют по формуле

$$H_{\text{п}} = \frac{\eta}{\sqrt{1+\eta^2}} \left[ H_{\text{б}} \frac{\eta}{\sqrt{1+\eta^2}} + \frac{h_{\text{п}}}{\eta} - R_{\text{п}} + (R_{\text{п}} - l'_0) \cos \varphi \right] \quad (\text{Г.47})$$

где  $h_{\text{п}}$  - расстояние от днища резервуара до нижней части плавающего покрытия, измеренное в соответствии с 9.1.11.2 настоящего стандарта.

$R_{\text{п}}$  - радиус плавающего покрытия;

$l'_0$  - величина, вычисляемая по формуле

$$l'_0 = l_0 + \Delta,$$

где  $\Delta$  - зазор между стенкой резервуара и плавающим покрытием";

Г.7.2 Уровень жидкости, соответствующий высоте всплытия плавающего покрытия резервуара  $H'_{\text{всп}}$ :

- при выполнении условия  $\eta \leq \eta_{\text{мин}} H'_{\text{всп}}$  вычисляют по формуле

$$H'_{\text{всп}} = h_{\text{п}} + \frac{4 \cdot 10^9 (V_{\text{п}} - V_{\text{опор}})}{\pi (D_{\text{п}}^2 - D_1^2 - D_2^2 - \dots)}, \quad (\text{Г.48})$$

где  $V_{\text{п}}$  - объем жидкости, вытесненный плавающим покрытием, вычисляемый по формуле (Г.45);

$V_{\text{опор}}$  - объем опор плавающего покрытия. Если опоры смонтированы на днище резервуара, то значение  $V_{\text{опор}}$  в формуле (Г.48) принимают равным нулю;

$D_{\Pi}, D_1, D_2, \dots$  - диаметры плавающего покрытия и отверстий в нем;

- при выполнении условия  $\eta > \eta_{\min}$   $H''_{\text{всп}}$  вычисляют по формуле

$$H''_{\text{всп}} = H_{\Pi} + \Delta h, \quad (\text{Г.48а})$$

где  $\Delta h$  - высота погружения плавающего покрытия, определяемая от нуля до предельной высоты  $\Delta h_{\text{пред}}$ , решая уравнения

$$(V_{\Pi} - V_{\text{опор}}) = F(\Delta h), \quad (\text{Г.48б})$$

где  $F(\Delta h)$  - функция, зависящая от высоты погружения плавающего покрытия, вычисляемая по формуле

$$F(\Delta h) = \frac{(D_{\Pi}^2 - D_1^2 - D_2^2 - \dots) D_{\Pi} \eta}{8 \cdot 10^9} \cdot \left( \sin \psi - \frac{\sin^3 \psi}{3} - \psi \cos \psi \right), \quad (\text{Г.48в})$$

где  $\eta$  - степень наклона резервуара. Величины  $\psi$  и  $\Delta h_{\text{пред}}$  вычисляют по формулам:

$$\psi = \arccos \left( 1 - \frac{2 \Delta h \sqrt{1 + \eta^2}}{D_{\Pi} \eta} \right), \quad \Delta h_{\text{пред}} = \frac{D_{\Pi} \eta}{\sqrt{1 + \eta^2}}$$

Если при  $\Delta h = \Delta h_{\text{пред}}$  значение правой части уравнения (Г.48б) меньше значений левой, то уровень жидкости  $H'''_{\text{всп}}$ , соответствующий высоте всплытия плавающего покрытия, вычисляют по формуле

$$H'''_{\text{всп}} = H_{\Pi} + \Delta h_{\text{пред}} + \Delta h_1, \quad (\text{Г.48г})$$

где  $\Delta h_1$  - предельная высота дополнительного погружения плавающего покрытия, определяемая из уравнения:

$$(V_{\Pi} - V_{\text{опор}}) = F(\Delta h_{\text{пред}}) + \frac{\pi(D_{\Pi}^2 - D_1^2 - D_2^2 - \dots)}{4 \cdot 10^9} \Delta h \quad (\text{Г.48д})$$

где  $F(\Delta h_{\text{пред}})$  - предельное значение функции  $F(\Delta h)$ , вычисляемое по формуле (Г.48в);

$\Delta h$  - текущая высота дополнительного погружения плавающего покрытия, изменяющегося от 0 до  $\Delta h_1$ ;

Г.7.2.1 Уровень, соответствующий высоте всплытия понтона с поплавками цилиндрической формы  $H''_{\text{всп}}$ , вычисляют по формуле

$$\left( H''_{\text{всп}} \right)' = H_{\Pi} + \Delta h^*,$$

где  $H_{\Pi}$  - уровень жидкости, соответствующий расстоянию от днища резервуара до нижней части поплавков  $h_{\Pi}$ , вычисляемый по формуле (Г.47) при значении  $\eta$ , равном нулю;

$\Delta h^*$  - предельная высота погружения поплавков, при которой происходит всплытие понтона.

Значение величины  $\Delta h^*$  определяют из уравнения

$$V_{\Pi} - V_{\text{опор}} = \frac{\pi \cdot d^2}{4 \cdot 10^9} \cdot L_{\Pi} \cdot \left\{ \arccos \left( 1 - \frac{2\Delta h}{d} \right) - \frac{1}{2} \sin \left[ 2 \arccos \left( 1 - \frac{2\Delta h}{d} \right) \right] \right\} \quad (\text{Г.48е})$$

где  $V_{\Pi}$  - объем жидкости, вытесненный поплавками, вычисляемый по формуле (Г.45),  $\text{м}^3$ ;

$V_{\text{опор}}$  - объем опор понтона,  $\text{м}^3$ . Если опоры понтона смонтированы на днище резервуара, то значение объема опор принимают равным нулю;

$d$  - диаметр поплавков, мм;

$L_{\Pi}$  - суммарная длина поплавков, мм;

$\Delta h$  - текущая высота дополнительного погружения поплавков, изменяющаяся от 0 до  $\Delta h^*$ , мм.

Г.7.2.2 Объем жидкости от исходного уровня до уровня, соответствующего всплытию понтона  $V_{\text{всп}}^{\Pi}$  :

- от уровня, соответствующего высоте "мертвой" полости резервуара  $H_{\text{м.п}}$ , до уровня  $H_{\Pi} (V_{\text{всп}}^{\Pi})'$ ,  $\text{м}^3$ , вычисляют по формуле

$$(V_{\text{всп}}^{\Pi})' = \left[ \frac{L_{\text{вн}}^2}{4 \cdot \pi \cdot 10^9} - \frac{\pi(D_1^2 - D_2^2 + \dots)}{4 \cdot 10^9} - \frac{V_{\text{опор}}}{h_{\text{опор}}} \right] \cdot (H - H_{\text{м.п}}) \quad ; \quad (\text{Г.48ж})$$

- от уровня  $(H_{\Pi} - H_{\text{м.п}})$  до уровня  $(H_{\Pi} + \Delta h^*) (V_{\text{всп}}^{\Pi})''$ ,  $\text{м}$ , вычисляют по формуле

$$(V_{\text{всп}}^{\Pi})'' = (V_{\text{всп}}^{\Pi})' + \left[ \frac{L_{\text{вн}}^2}{4 \cdot \pi \cdot 10^9} - \frac{(D_1^2 - D_2^2 + \dots)}{4 \cdot 10^9} - \frac{V_{\text{опор}}}{h_{\text{опор}}} \right] \cdot h - \frac{\pi d^2}{4 \cdot 10^9} L_{\Pi} \left( T - \frac{1}{2} \sin 2T \right) \quad , \quad (\text{Г.48и})$$

где  $T$  - параметр, вычисляемый по формуле

$$T = \arccos \left( 1 - \frac{2\Delta h}{d} \right) ;$$

$h_{\text{опор}}$  - высота опор понтона.

Значения объема  $(V_{\text{всп}}^{\Pi})''$  определяют по формуле (Г.48и), последовательно увеличивая высоту погружения понтона  $\Delta h$  от 0 до ее предельного значения  $\Delta h^*$ ;

Г.7.3 Объем жидкости от исходного уровня до уровня, соответствующего всплытию плавающего покрытия,  $V_{\text{всп}}$  :



- при выполнении условия  $\eta \leq \eta_{\min} V'_{\text{всп}}, \text{ м}^3$ , вычисляют по формуле

$$V'_{\text{всп}} = \frac{L_{\text{жк}}^2 \sqrt{1 + \eta^2}}{4\pi \cdot 10^9} (H_{\text{всп}} - H_{\text{мп}}) - (V_{\text{п}} - V'_{\text{опор}}) \quad (\text{Г.49})$$

где  $V_{\text{п}}$  - объем жидкости, вытесненный плавающим покрытием, вычисляемый по формуле (Г.45);

$V'_{\text{опор}}$  - объем части опор плавающего покрытия, находящейся в пределах уровня от  $H_{\text{м.п}}$  до  $H_{\text{всп}}$ ;

- при выполнении условия  $\eta > \eta_{\min}$  объем жидкости через каждое изменение уровня на 1 см в пределах уровня  $(H - H_{\text{м.п}})$  до уровня  $(H - H_{\text{м.п}}) + \Delta h_{\text{пред}}$   $V''_{\text{всп}}, \text{ м}^3$  вычисляют по формуле

$$V''_{\text{всп}} = \left( \frac{L_{\text{жк}}^2 \sqrt{1 + \eta^2}}{4\pi \cdot 10^9} - \frac{V'_{\text{опор}}}{\Delta h_{\text{пред}}} \right) (H - H_{\text{мп}}) - F(\Delta h), \quad (\text{Г.49а})$$

где  $F(\Delta h)$  - функция, вычисляемая по формуле (Г.48в).

Если при уровне  $(H - H_{\text{м.п}}) + \Delta h_{\text{пред}}$  не происходит всплытие плавающего покрытия, то объем его всплытия  $V'''_{\text{всп}}, \text{ м}^3$ , вычисляют по формуле

$$V'''_{\text{всп}} = V''_{\text{всп}} + \frac{\sqrt{1 + \eta^2}}{4\pi \cdot 10^9} \left[ L_{\text{жк}}^2 - \pi^2 (D_{\text{п}}^2 - D_1^2 - D_2^2 - \dots) \right] \Delta h_1, \quad (\text{Г.49б})$$

где  $V''_{\text{всп}}$  - объем жидкости, вычисляемый по формуле (Г.49а) при  $\Delta h = \Delta h_{\text{пред}}$ .

$\Delta h_1$  - предельная высота дополнительного погружения плавающего покрытия, определяемая по формуле (Г.48д).

Г.7.4 Результат вычисления величины  $V_{\text{всп}}$  вносят в журнал, форма которого приведена в приложении Д.

## Г.8 Вычисление вместимости поясов резервуара

Г.8.1 Вместимость  $i$ -го недеформированного от гидростатического давления пояса резервуара  $V_{\text{ш}}$  вычисляют по формуле

$$V_{\text{ш}} = \frac{L_{\text{вн.ш}}^2 \cdot h_i}{4\pi \cdot 10^9} \cdot \sqrt{1 + \eta^2}, \quad (\text{Г.50})$$

где  $L_{\text{вн.ш}}$  - длина внутренней окружности  $i$ -го пояса, вычисляемая по формуле (Г.10);

$h_i$  - высота  $i$ -го пояса, вычисляемая по формулам (Г.5) и (Г.12);

$\eta$  - степень наклона резервуара.

Г.8.2 Результаты вычислений вместимости  $V_{\text{ш}}$  вносят в таблицу Д.1 приложения Д.

## Г.9 Вычисление поправки к вместимости

Г.9.1 Поправку к вместимости резервуара за счет гидростатического давления жидкости  $\Delta V_{\text{ги}}$  при наполнении  $i$ -го пояса вычисляют по формуле:

$$\Delta V_{\text{ги}} = A_2 \cdot \left\{ \frac{0,8k_1}{\delta_1} \left( \sum_{j=1}^i h_j - \frac{h_1}{2} \right) + \sum_{l=2}^{i-1} \left[ \frac{k_1}{\delta_1} \left( \sum_{j=1}^{l-1} h_j - \frac{h_1}{2} \right) \right] \right\} \quad (\text{Г.51})$$

где  $h_1, \delta_1$  - высота и толщина стенки первого пояса;

$h_l, \delta_l$  - высота и толщина  $l$ -го вышестоящего пояса;

$i$  - номер наполненного пояса;

$A_2$  - постоянный коэффициент для поверяемого резервуара, вычисляемый по формуле:

$$A_2 = \frac{g \cdot \rho_{ж.х} \cdot L_{вн.п}^3 \cdot \sqrt{1 + \eta^2}}{4 \cdot 10^{12} \cdot \pi^2 \cdot E}, \quad (\text{Г.52})$$

где  $g$  - ускорение свободного падения,  $\text{м/с}^2$  ( $g = 9,8066 \text{ м/с}^2$ );

$\rho_{ж.х}$  - плотность хранимой жидкости;

$L_{вн.п}$  - длина внутренней окружности первого пояса, вычисляемая по формуле (Г.3);

$E$  - модуль упругости материала, Па, (для стали  $E = 2,1 \cdot 10^{11}$  Па).

Г.9.2 Все пояса резервуара разбивают на участки высотой, равной примерно 1 м. В этом случае индекс  $i$  означает номер участка.

Г.9.3 При наличии ребер жесткости по 9.1.2.4 настоящего стандарта поправку к вместимости резервуара вычисляют по формуле (Г.51) с учетом замедления деформации участка пояса с ребром жесткости.

Г.9.4 Результаты вычислений  $\Delta V_{ги}$  для уровней наполнения от 3 м заносят в таблицу Д.3 приложения Д.

## Г.10 Вычисление вместимости резервуара

Г.10.1 Вместимость резервуара, соответствующую уровню жидкости  $H$ ,  $V_H$  вычисляют по формуле:

$$V_H = \sum_{i=1}^n V_{ш} + V_{м.п} + V_{всп} + \Delta V_{ги} - V_{в.д}, \quad (\text{Г.53})$$

где  $n$  - число наполненных поясов резервуара;

$V_{в.д}$  - объем внутренних деталей, находящихся в резервуаре от уровня  $H_{всп}$  до  $H$ .

Примечание - Вместимость последнего частично наполненного пояса вычисляют по фактической высоте его наполнения.

ПРИЛОЖЕНИЕ Д  
(справочное)  
**Форма журнала обработки результатов измерений**  
**ЖУРНАЛ**

обработки результатов измерений при поверке геометрическим методом

Д.1 Вычисление длины наружной окружности первого пояса

$$L_n = \dots \text{ мм.}$$

Д.2 Вычисление длины внутренней окружности первого пояса:

$$L_{вн} = \dots \text{ мм; } L_{вн.ц} = \dots \text{ мм.}$$

Д.3 Вычисление длин внутренних окружностей вышестоящих поясов

Таблица Д.1

| Номер пояса | Точка измерения | Номер образующего резервуара |   |     |     | $a_{срi}$ | $\Delta R_{срi}$ | $L_{внi}$ | $L_{вн.цi}$ | $h_i$ | $V_{цi}$ |
|-------------|-----------------|------------------------------|---|-----|-----|-----------|------------------|-----------|-------------|-------|----------|
|             |                 | 1                            | 2 | ... | $m$ |           |                  |           |             |       |          |
| 1           | 3/4 $h_1$       |                              |   |     |     |           |                  |           |             |       |          |
| 2           | н               |                              |   |     |     |           |                  |           |             |       |          |
|             | с               |                              |   |     |     |           |                  |           |             |       |          |
|             | в               |                              |   |     |     |           |                  |           |             |       |          |
| $i$         | н               |                              |   |     |     |           |                  |           |             |       |          |
|             | с               |                              |   |     |     |           |                  |           |             |       |          |
|             | в               |                              |   |     |     |           |                  |           |             |       |          |
| Верхний     | н               |                              |   |     |     |           |                  |           |             |       |          |
|             | с               |                              |   |     |     |           |                  |           |             |       |          |

Д.4 Вычисление степени наклона резервуара

$$\eta = \dots$$

Д.5 Вычисление угла направления наклона резервуара

$$\varphi = \dots$$

Д.6 Вычисление базовой высоты

$$H_6 = \dots \text{ мм.}$$

Д.7 Вычисление исходного уровня

$$H_n = \dots \text{ мм.}$$

Д.8 Вычисление вместимости «мертвой» полости

Таблица Д.2

| Обозначение величины         | Значение для номера окружности |   |   |   |   |   |   |   |   |  |
|------------------------------|--------------------------------|---|---|---|---|---|---|---|---|--|
|                              | 0                              | 1 | 2 | 3 | 4 | 5 | 6 | 7 | 8 |  |
| $\sum b_{ji}$                |                                |   |   |   |   |   |   |   |   |  |
| $\sum (b_{ji} - b_{(j-1)i})$ |                                |   |   |   |   |   |   |   |   |  |

$$H_{м.п} = \dots \text{ мм; } (\Delta V_{дн})_0 = \dots \text{ м}^3;$$

$$H_0 = \dots \text{ мм; } f_l = \dots \text{ мм;}$$

$$f_0 = \dots \text{ мм; } H'_0 = \dots \text{ мм}$$

Д.9 Вычисление объема жидкости, вытесненной плавающим покрытием

Д.9.1 Масса плавающего покрытия

$$m_{п} = \dots \text{ кг}$$

Д.9.2 Объем жидкости, вытесненной плавающим покрытием

$$V_{\text{п}} = \dots \text{ м}^3$$

Д.9.3 Вычисление объема жидкости от исходного уровня, соответствующего всплытию плавающего покрытия

$$V_{\text{всп}} = \dots \text{ м}^3$$

Д.10 Вычисление поправки к вместимости пояса резервуара за счет гидростатического давления жидкости

Таблица Д.3

| Номер пояса | Номер участка | Высота участка, мм | Уровень наполнения, мм | $\Delta V_{\text{гб}}, \text{ м}^3$ |
|-------------|---------------|--------------------|------------------------|-------------------------------------|
| 1           | 1             | 1000               | -                      | -                                   |
|             | 2             | 1100               | -                      | -                                   |
| 2           | 3             | 900                | 3000                   | 0,623                               |
|             | 4             | 900                | 3900                   | 1,173                               |
| 3           | 5             | 1200               | 5100                   | 1,783                               |
|             | 6             | 1300               | 6400                   | 2,492                               |

Д.11 Составление градуировочной таблицы

Таблица Д.4

| Уровень заполнения, см                   | Вместимость, $\text{м}^3$ | Коэффициент вместимости, $\text{м}^3/\text{мм}^4$ |
|--|---------------------------|---|
| $(H_{\text{м.п}} - f_{\text{л}})^1$      | 508,502 <sup>2)</sup>     | 1,068   |
| $(H_{\text{м.п}} - f_{\text{л}}) + 1$    | 519,183                   | 1,066   |
| $(H_{\text{м.п}} - f_{\text{л}}) + 2$    | 529,844                   |   |
| ...                                      | ...                       | ...   |
| $(H_{\text{м.п}} - f_{\text{л}}) + 50^3$ | 1030,722                  | 1,019   |
| $(H_{\text{м.п}} - f_{\text{л}}) + 51$   | 1040,912                  | ...   |
| ...                                      | ...                       | ...   |
| $H_{\text{max}}$                         |                           |   |

1) Уровень жидкости в резервуаре, измеренный через измерительный люк от точки касания днища грузом рулетки.  
 2) Вместимость «мертвой» полости.  
 3) Уровень всплытия плавающего покрытия.  
 4) Коэффициент вместимости, равный

$$\frac{519,183 - 508,502}{10} = 1,068 \text{ м}^3 / \text{мм}$$

Вычисления провел

подпись

инициалы, фамилия

« \_\_\_\_\_ » \_\_\_\_\_ Г.

ПРИЛОЖЕНИЕ Ж  
(обязательное)

Форма титульного листа градуировочной таблицы и форма градуировочной  
таблицы

Ж.1 Форма титульного листа градуировочной таблицы

УТВЕРЖДАЮ

ГРАДУИРОВОЧНАЯ ТАБЛИЦА  
на стальной вертикальный цилиндрический резервуар

№ \_\_\_\_\_  
тип \_\_\_\_\_

Организация \_\_\_\_\_

Погрешность определения вместимости \_\_\_\_\_

Участок ниже  $H_{м.п} = \dots$  мм для проведения учетных оперативных операций с нефтью  
и нефтепродуктами и их хранения не используется.

Программа расчета градуировочной таблицы на ПЭВМ утверждена ГНМЦ - ВНИИР  
« \_\_\_\_ » \_\_\_\_\_ г.

Срок действия градуировочной таблицы \_\_\_\_\_

Поверитель

\_\_\_\_\_   
подпись

\_\_\_\_\_   
должность, инициалы, фамилия

## Ж.2 Форма градуировочной таблицы

Организация \_\_\_\_\_

Резервуар № \_\_\_\_\_

Таблица Ж.1 - Посантиметровая вместимость ... пояса резервуара

Лист ...

| Уровень наполнения, см | Вместимость, м <sup>3</sup> | Уровень наполнения, см | Вместимость, м <sup>3</sup> |
|------------------------|-----------------------------|------------------------|-----------------------------|
| $(H_{м.п} - f_n)$      |                             |                        |                             |
| $(H_{м.п} - f_n) + 1$  |                             |                        |                             |
| $(H_{м.п} - f_n) + 2$  |                             |                        |                             |
| ...                    |                             |                        |                             |

Таблица Ж.2 - Средняя вместимость ... пояса резервуара в пределах вместимости, приходящейся на 1 см высоты наполнения

| Уровень наполнения, мм | Вместимость, м <sup>3</sup> | Уровень наполнения, мм | Вместимость, м <sup>3</sup> | Уровень наполнения, мм | Вместимость, м <sup>3</sup> |
|------------------------|-----------------------------|------------------------|-----------------------------|------------------------|-----------------------------|
| 1                      |                             | 4                      |                             | 7                      |                             |
| 2                      |                             | 5                      |                             | 8                      |                             |
| 3                      |                             | 6                      |                             | 9                      |                             |

**ПРИЛОЖЕНИЕ И**  
(рекомендуемое)  
**Форма акта измерений базовой высоты резервуара**

УТВЕРЖДАЮ  
Руководитель предприятия - владельца  
резервуара (директор, гл. инженер)

**АКТ**  
измерений базовой высоты резервуара  
от «\_\_» \_\_\_\_\_ г.

Составлен в том, что комиссия<sup>\*\*</sup>), назначенная приказом по \_\_\_\_\_  
наименование  
\_\_\_\_\_, в составе председателя \_\_\_\_\_  
предприятия - владельца резервуара

и членов: \_\_\_\_\_  
инициалы, фамилия \_\_\_\_\_ инициалы, фамилия \_\_\_\_\_  
провела по ГОСТ \_\_\_\_\_ контрольные измерения базовой высоты резервуара \_\_\_\_\_  
\*)

№ \_\_\_\_\_  
тип резервуара, номинальная вместимость \_\_\_\_\_  
при температуре окружающего воздуха \_\_\_\_\_ °С.  
Результаты измерений представлены в таблице 1.

\* Указывают при заполнении.

Т а б л и ц а 1

В миллиметрах

| Базовая высота резервуара  |  | Уровень жидкости в резервуаре |
|--|--|-------------------------------|
| Среднее арифметическое значение результатов двух измерений $(H_6)_k$ | Значение базовой высоты, установленное при проверке резервуара $(H_6)_п$ |                               |
| 1  | 2  | 3                             |
|  |  |                               |

Относительное изменение базовой высоты резервуара  $\delta_6$ , %, вычисляют по формуле:

$$\delta_6 = \frac{(H_6)_k - (H_6)_п}{(H_6)_п} \cdot 100$$

где значения величин  $(H_6)_k$ ,  $(H_6)_п$ , приведены в 1-й, 2-й графах.

Вывод - требуется (не требуется) корректировка градуировочной таблицы.

Председатель комиссии

\_\_\_\_\_ инициалы, фамилия  
подпись

Члены:

\_\_\_\_\_ инициалы, фамилия  
подпись

\_\_\_\_\_ инициалы, фамилия  
подпись

\_\_\_\_\_ инициалы, фамилия  
подпись

Примечание. \*\* В состав комиссии должен быть включен специалист, прошедший курсы повышения квалификации по поверке и калибровке резервуаров и трубопроводов.

**ПРИЛОЖЕНИЕ К**  
**(справочное)**  
**Библиография**

1 ТУ 257761.007-87 Толщиномер ультразвуковой УТ-93П



---

Ключевые слова: вместимость, резервуар, наклон, жидкость, погрешность, уровень, градуировка, поверка, температура, плотность, всплытие, наполнение

---